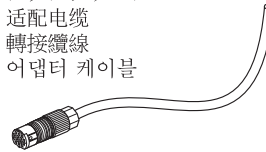


Order separately:
別売品:
单独订购:
分别定購料件:
별도 주문:

Adapter cable
アダプタケーブル
适配电缆
轉接纜線
어댑터 케이블



Retain the encoder ID label.
エンコーダ情報が記載されたシールは保管してください。
保留光柵尺ID标签。
保留光學尺保固標籤。
인코더 ID 라벨을 보관해 두십시오.

HEIDENHAIN

Mounting Instructions
取付説明書
安装说明
安裝指導手冊
설치 지침

LS 679 LS 679(C)



2/2009

651 174-A1 · Ver01 · Printed in Germany

General Information · 一般情報 · 一般信息 · 一般資訊 · 일반 정보

<p>! Note: Mounting and commissioning is to be conducted by a specialist in electrical equipment and precision mechanics under compliance with local safety regulations. Do not engage or disengage any connections while under power. The drive must not be put into operation during installation.</p> <p>注意: 取付け及び試運転は設置現場の安全規則のもとで電子機器および精密機械の専門家により実施するようにしてください。製品の取付けあるいは取外しは、給電されていない時に行ってください。取付け中に機械の運転を実施しないようにしてください。</p> <p>注意: 安装和调试任务只能由电气和精密机械专业技术人员并在符合当地安全法规要求的条件下进行。带电时，严禁连接或断开任何连线。安装期间，严禁驱动系统工作。</p> <p>注意: 安裝與調整須要由電氣設備及精密機械的專業人員指導以符合當地安全規範要求。當電源開啟時，請勿連接或拔掉連接纜線以免讀頭損壞。於安裝時，CNC 伺服系統不要操作以免人員受傷。</p> <p>주: 설치 및 커미셔닝은 현지 안전 규정에 따라 전기 장비 및 정밀 기계 분야의 전문가가 실시해야 합니다. 가동 중 어떤 접속부도 연결하거나 분리하지 마십시오. 설치 중 드라이브를 사용해서는 안 됩니다.</p>		<p>Loosen by 1/4 revolution for movement 1/4 回転させ緩め、移動させてください。 松开1/4圈使其可运动 放鬆1/4 轉即可移動讀頭 이동하려면 1/4 정도 돌려 조임을 풀니다.</p>
	<p>Dimensions in mm 寸法 mm 尺寸单位 mm 尺寸·單位 mm 치수(단위: mm)</p>	

General Information · 一般情報 · 一般信息 · 一般資訊 · 일반 정보

<p>Mounting surface clean and free of paint エンコーダ取付け面は清浄でかつ塗装無き事。 安装面必須干净无油漆 安装面必須清潔及無上漆 실장 표면은 깨끗하고 도색된 부분이 없어야 합니다.</p> <p>ML = Measuring length 測定長 測量长度 量測長度 측정 길이(Measuring length)</p>	<p>Cable connection usable at either end. ケーブル接続は、左右いずれ側でも利用できます。 连接电缆可用在任一端。 信號線可連接任一端。 양쪽 종단의 케이블 접속부.</p> <p>$M_d = 2 \text{ Nm}$ $M_d = 3 \text{ Nm}$ Secure with Loctite 222 ロックタイト222などの塗布を推奨 用Loctite 222胶固定 使用螺絲固定劑 Loctite 222 Loctite 222로 고정</p>
--	---

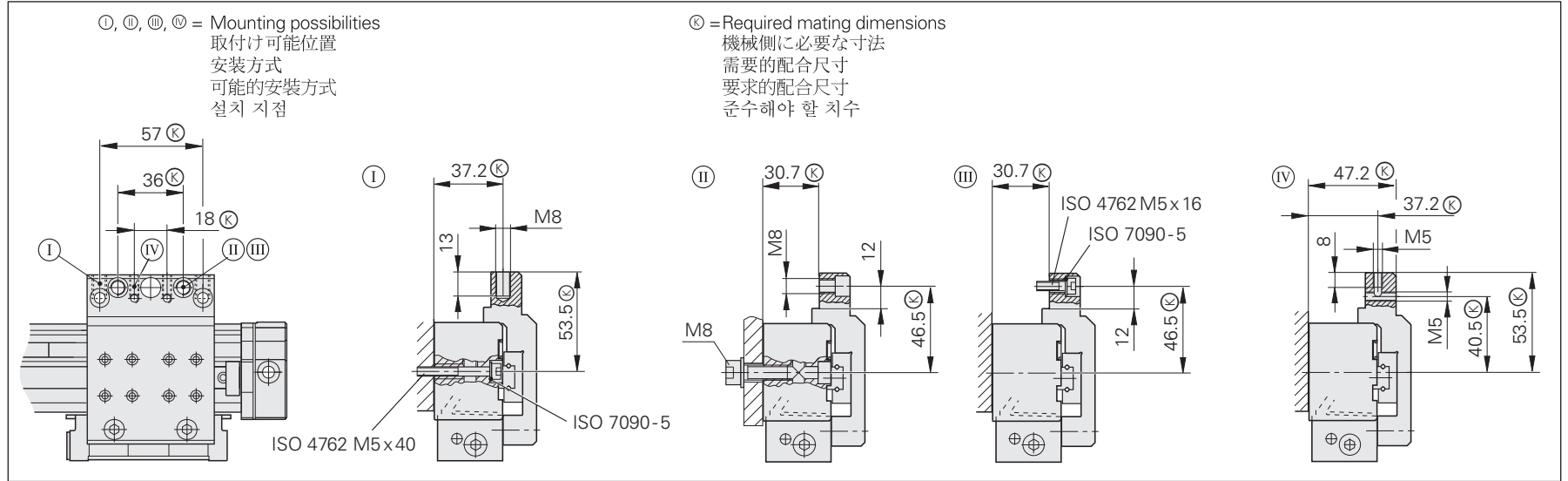
Reference Mark Selection · 原点의 選擇 · 參考点选择 · 原點選擇方式 · 원점 선택

LS 679

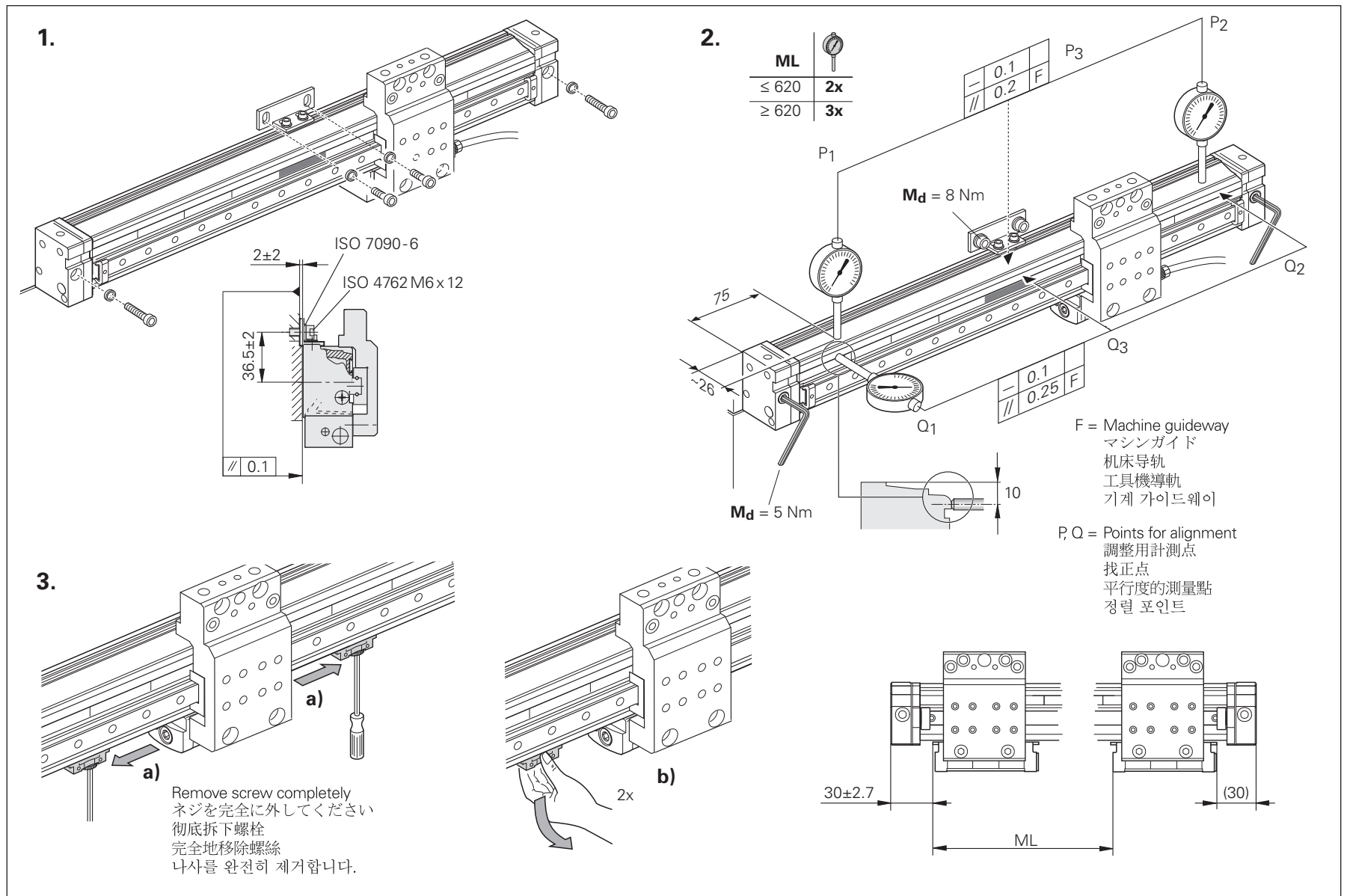
Reference mark
原点
參考点
原點膠片
원점

ID 294 336-01 ID 295 795-01

Mounting Information · 取付け情報 · 安裝信息 · 安裝資訊 · 설치 정보



Assembly · 組立て · 組裝 · 組裝 · 조립



Final Steps · 取付けの最終ステップ · 最后步骤 · 最後步驟 · 최종 단계

