



HEIDENHAIN

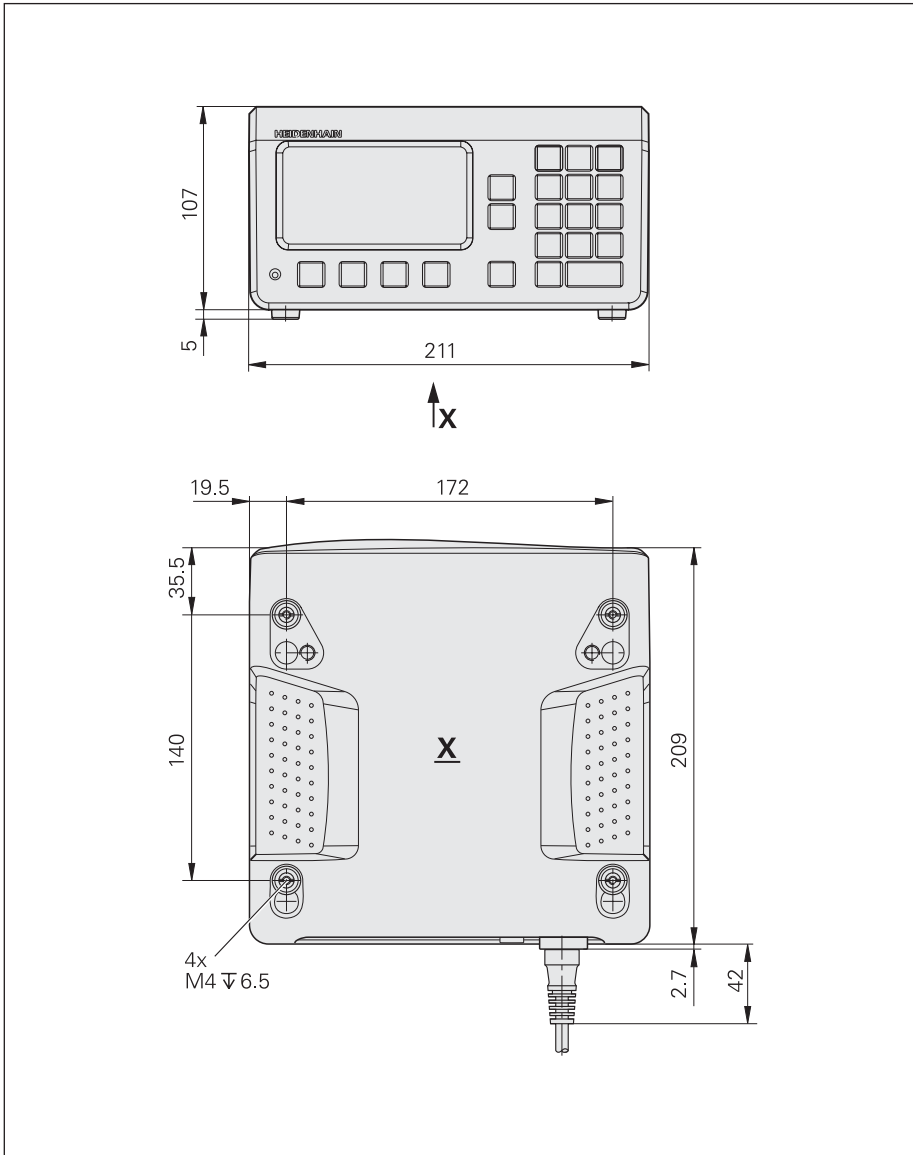


Quick Reference Guide
Kurzanleitung
Guide d'initiation rapide

ND 280

Mai 2009

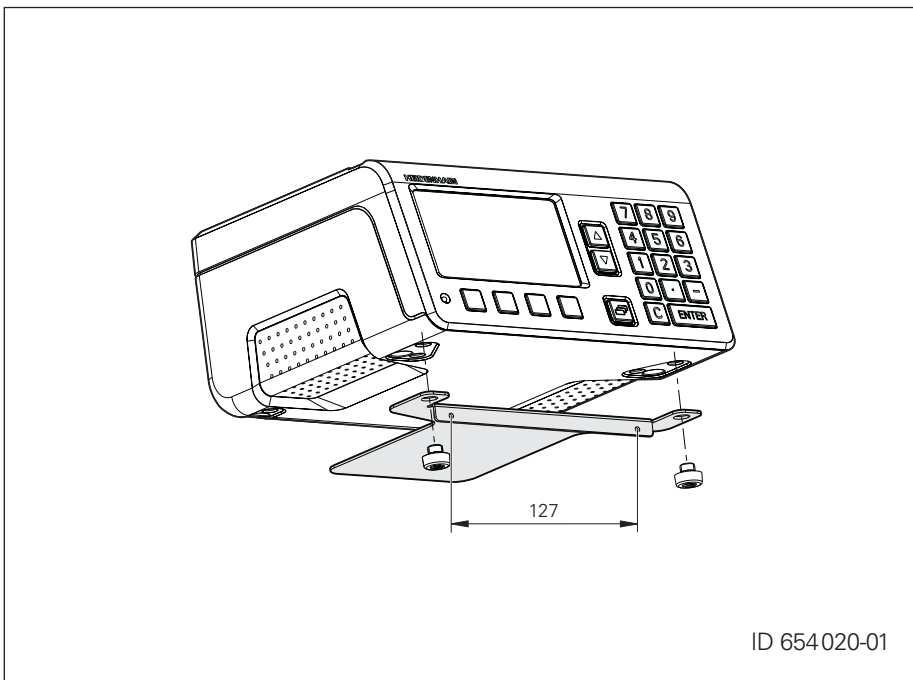
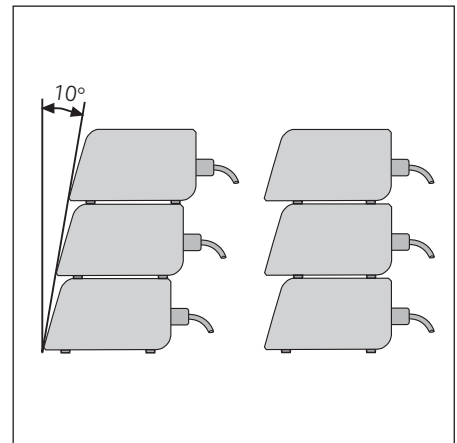
ND 280



mm

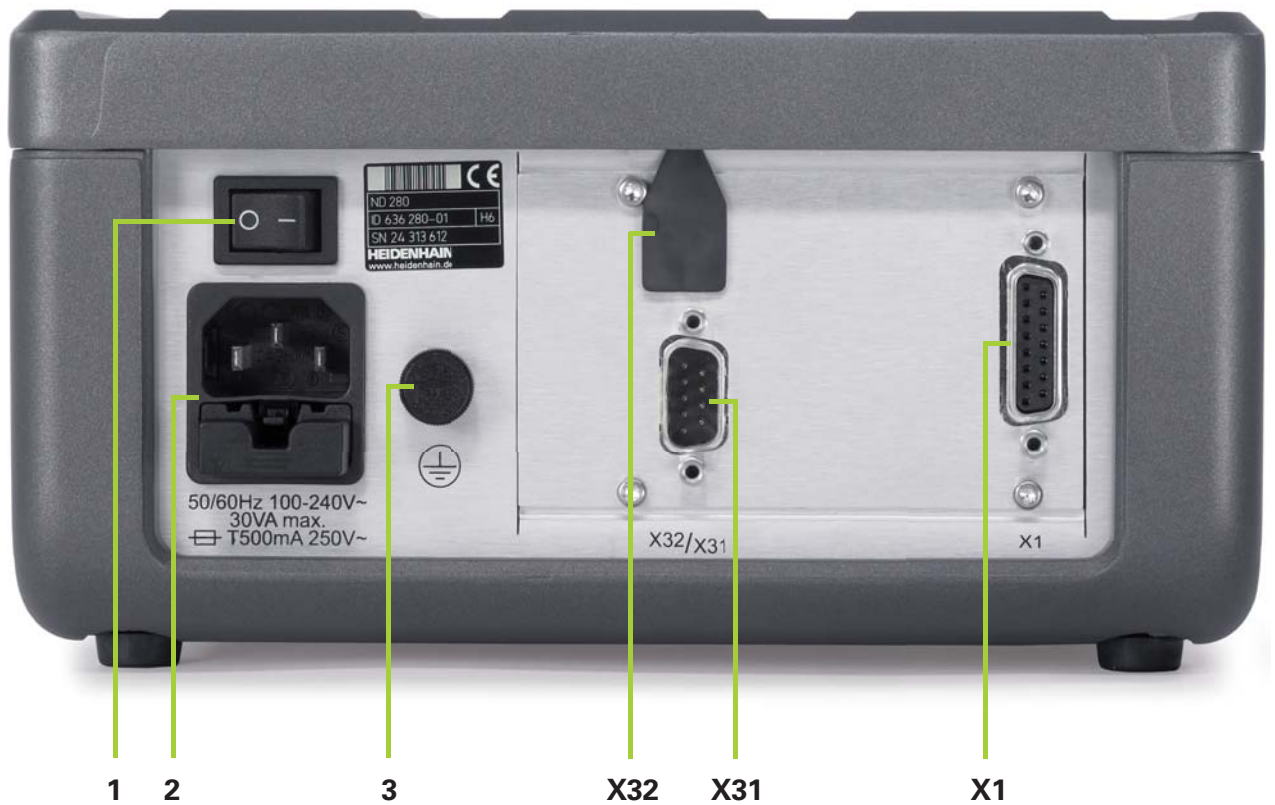


Tolerancing ISO 8015
ISO 2768 - m H
< 6 mm: ± 0.2 mm

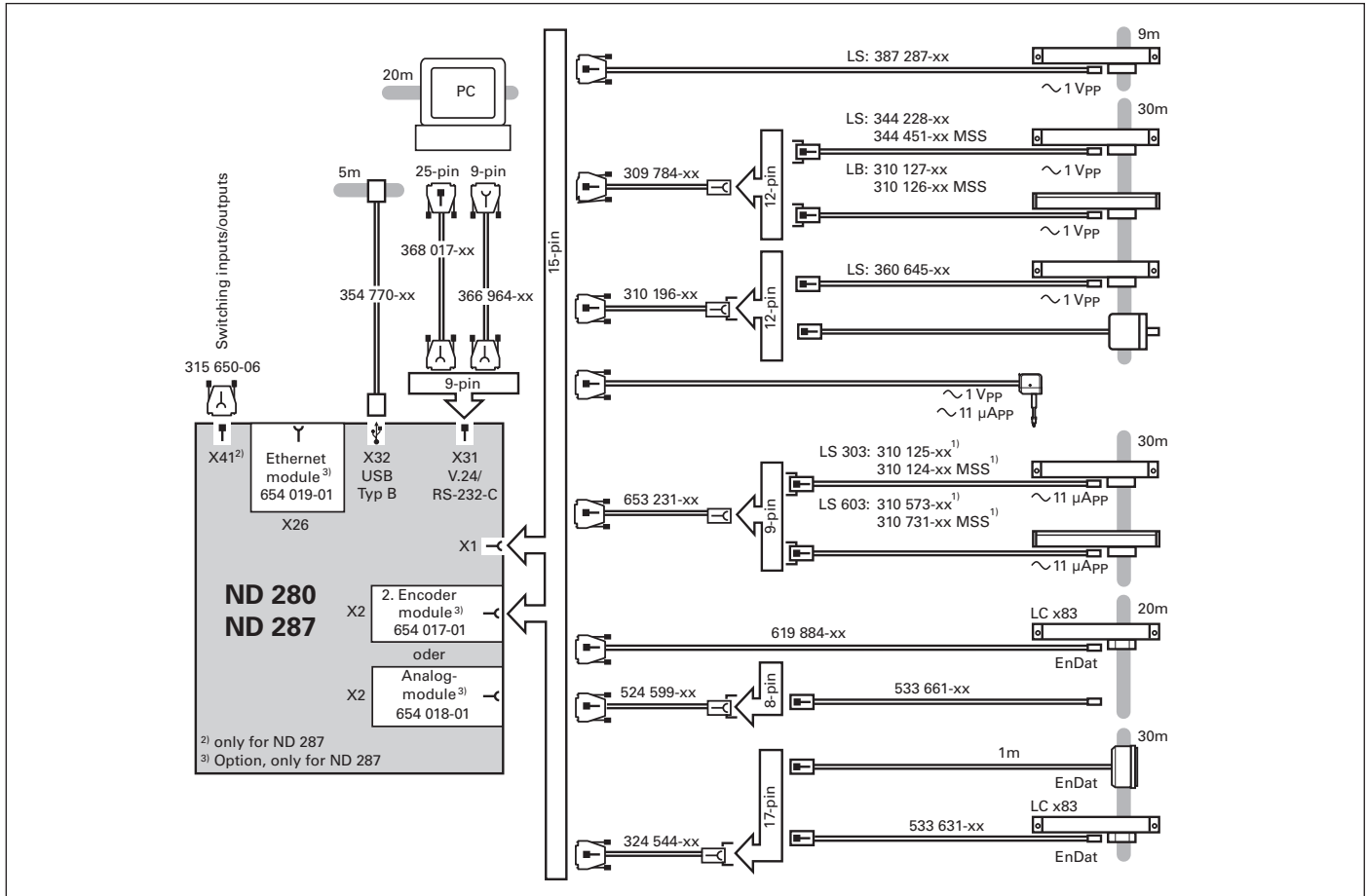


ID 654020-01

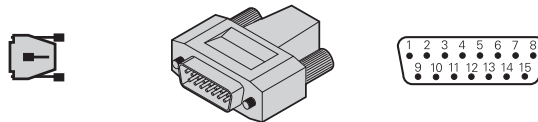
ND 280



ND 280

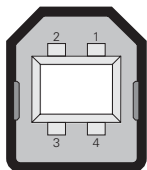


X1



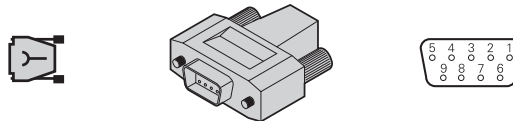
	4	12	2	10	6	1	9	3	11	14	7	5	13	8	15
$\sim 1V_{pp}$	Up	Sensor Up	0V	Sensor 0V	/	A+	A-	B+	B-	R+	R-	/	/	/	/
$\sim 11\mu App$					Inside shield	I ₁₊	I ₁₋	I ₂₊	I ₂₋	I ₀₊	I ₀₋	/	/	/	/
EnDat						/	/	/	/	/	/	DATA	DATA	CLOCK	CLOCK

X32 USB (Type B; UART)



1	2	3	4
V _{CC} +5V	D-	D+	GND

X31 V.24/RS-232-C



1	2	3	4	5	6	7	8	9
/	RXD	TXD	DTR	Signal GND	DSR	RTS	CTS	/

ND 280

Setup

For detailed description, see www.heidenhain.de

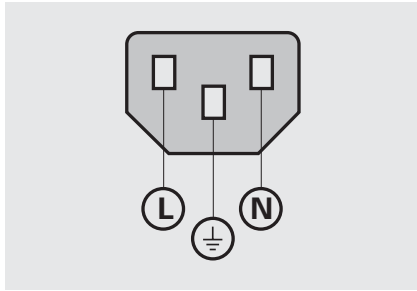
- Very important
- Please note
- For your information

Before Switch-On

Electrical connection

Line voltage	100 - 240 Vac
Power frequency	50 - 60 Hz (± 2 Hz)
Power consumption	≤ 30 W
Line fuse	2 x T500 mA

Wiring the power connector



L: Phase (brown)

N: Neutral (blue)

: Grounding conductor (yellow/green)

Caution: Changes to the power cable may be made only by an electrical technician.

Danger of electrical shock!

- Do not open the unit.
- The protective ground connection must never be interrupted, not even if a network adapter is used.

Danger to internal components

- Do not engage or disengage any connecting elements while the unit is under power.
- Use only original fuses.

Connections

- Power switch**
 - Power connection with fuse**
 - Ground (protective ground)**
- X1 Encoder input** for HEIDENHAIN encoder with **11-µApp, 1-Vpp** or **EnDat-2.2 interface**
- X31 RS-232-C/V.24 interface**
- X32 USB Type B (UART) interface**

Controls and Displays

1. Position display

2. Soft keys for functions

3. Message line for displaying information, error messages, and information on samples or temperature

ENTER Confirms an entry and returns to the previous screen.

C Deletes an entry, acknowledges an error message, or returns to the previous screen.

Moves through the soft-key pages.

4. Status bar

Operating mode: Actual Value (active) – Distance-To-Go (selectable by soft key)

X1 Input: X1

SCL Scale factor (inactive; can be activated via Job Setup)

COMP Error compensation (inactive; can be activated via Installation Setup)

00:00 Stopwatch (inactive; can be activated via Job Setup)

mm Unit of measure: mm (active), inch, DEG, DMS or rad (selectable by soft key)

↓01 Datum point 1 (active) or 2 (selectable by soft key)

Soft-key page (page 1 active, 3 pages are available, use the navigation key to move through the pages)

5. Status display

SET Datum setting (flashes when a value is entered)

REF Reference-mark evaluation (active)

Initial Operation

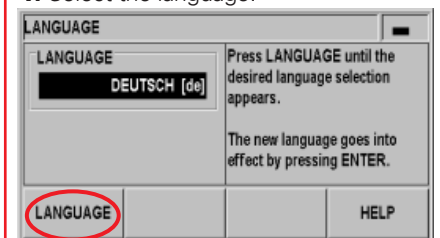
! The position display unit must be set up properly during initial operation, or when an encoder is exchanged. Only this way the unit can be adapted to the encoder requirements in order to ensure that the movements are displayed correctly.

Power Up

1. Connect the components.
2. Connect the ND to the network.
3. Press the power switch to switch the ND on. The initial screen appears:



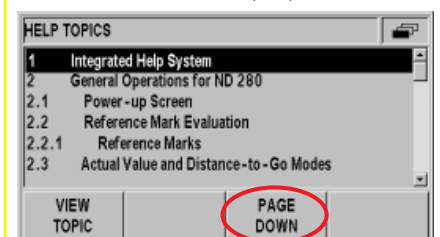
4. Select the language.



Press the soft key repeatedly until the proper language appears. Press the HELP soft key to call the **integrated help system** in your language. The help system provides support for all further entries and functions.

Integrated Help System

Press the HELP soft key to call the integrated help system. It provides information and assistance (in the language of your country) for the current operation in any situation. Press the LIST OF TOPICS soft key to view information on any topic.



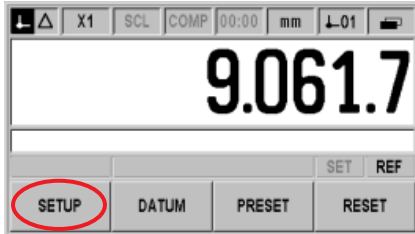
Use the PAGE UP/DOWN soft keys to scroll one page up or down, and the arrow keys to move one line up or down. Press the C key to return to the previous screen.

ND 280 Setup

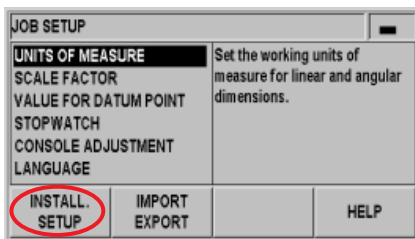
For detailed description, see www.heidenhain.de

Functions

Installation Setup



1. Press the soft key shown in the figure above.



2. Press the soft key shown in the figure above and enter the passcode 95148.

Operating Parameters

Important parameters are in **bold** type.

1. Encoder Setup

- **Encoder Type** (linear, rotary).
- Encoder Signal: Automatically determined.
- **Signal Period**: Depends on the encoder.
- **Reference Mark**: Depends on the encoder.
- **Count Direction**: Select the proper count direction.
- Error Monitor (as required).

2. Display Configuration

- Set the display resolution.

3. Counter Settings

- Lock or release the keypad.
- Second decimal point (after 3 decimal places).
- Reset all parameters to factory default settings.

4. Error Compensation

- **Error Compensation**: Select OFF, Linear or Non-linear, and enter the data.

5. Interface Settings

As required.

6. Diagnostics

As required.

Job Setup

Press the SETUP soft key to open the menu.

1. Units

Select mm or inches, or degrees/minutes/seconds (DMS), decimal degrees (DEG) or rad (display in status bar).

2. Scale Factor

Deactivate the scale factor, or select the desired scale factor (display in status bar).

3. Value for Datum Point

Enter numerical value for datum setting over switching input or with PRESET soft key.

4. Stopwatch

Start the stopwatch (elapsed time is displayed in status bar).

5. Console Adjustment

Select the brightness and activate the display saver.

6. Language

Select the proper conversational language.

Before starting a measurement

⚠ Ensure that the distance or angle actually traversed matches the displayed value and direction. Deviations may be due to the following causes:

- Signal period
- Counting direction
- Error compensation
- Scale factor
- Distance-to-go display

REF Reference Mark Evaluation

The ND 280's **REF** reference mark evaluation feature automatically re-establishes the relationship between axis-slide or measuring-probe positions and display values that you last defined by setting the datum.

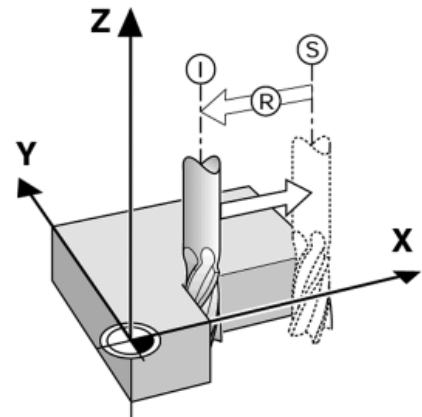
⚠ If you do not use the REF feature, the datums will be lost once the ND is switched off.

Actual Value/Distance-To-Go

In the **Actual Value** operating mode, the ND always displays the current actual position of the encoder, relative to the active datum.

In the **Distance-To-Go** operating mode, you enter the desired nominal position and simply traverse to the display value zero.

⚠ The distance-to-go is displayed with a reversed algebraic **sign**. For example, the distance-to-go has a positive sign if the axis direction from the actual towards the nominal position is negative.



I: Actual position
S: Nominal position
R: Distance-to-go

HEIDENHAIN

DR. JOHANNES HEIDENHAIN GmbH

Dr.-Johannes-Heidenhain-Straße 5

83301 Traunreut, Germany

☎ +49 (8669) 31-0

FAX +49 (8669) 5061

E-mail: info@heidenhain.de

www.heidenhain.de

ND 280

Einrichten

Ausführliche Beschreibung siehe www.heidenhain.de

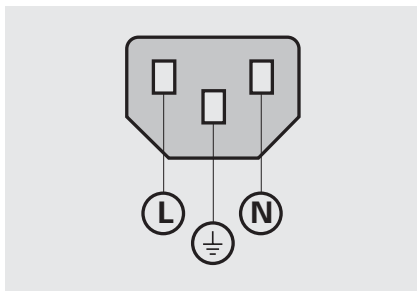
- unbedingt beachten
- wichtig
- informativ

Vor dem Einschalten

Elektrischer Anschluss

Netzspannung	100 bis 240 V~
Netzfrequenz	50 bis 60 Hz (± 2 Hz)
Leistungsaufnahme	≤ 30 W
Netzsicherung	2 x T500 mA

Anschluss des Netzsteckers



L: Phase (braun)
N: Nullleiter (blau)

: Schutzleiter (gelb/grün)

! Achtung: Änderungen am Netzkabel nur durch Elektrofachkraft!

! Stromschlaggefahr!

- Gerät nicht öffnen.
- Schutzleiter darf nie unterbrochen sein, auch nicht bei Anschluss über Netzadapter.

! Gefahr für interne Bauteile

- Steckverbindungen nur bei ausgeschaltetem Gerät herstellen oder lösen.
- Nur Originalsicherungen verwenden.

Anschlüsse

- 1 Netzschalter**
- 2 Netzanschluss mit Sicherung**
- 3 Erdungsanschluss (Schutzerdung)**
- X1 Messgeräte-Eingang** für HEIDENHAIN-Messgerät mit **11-µAss-, 1-Vss-** oder **EnDat-2.2-Schnittstelle**
- X31 Schnittstelle V.24/RS-232-C**
- X32 Schnittstelle USB Typ B (UART)**

Anzeige- und Bedienelemente

1. Positionsanzeige

2. Softkeys für Funktionen

3. Hinweiszeile für Hinweise, Stichprobenanzeige, Temperatur, Fehlermeldungen

ENTER Bestätigen der Eingabe und Rückkehr zum vorherigen Bildschirm

C Löschen des Eintrags, Quittieren der Fehlermeldung oder Rückkehr zum vorherigen Bildschirm

Umschalten der Softkey-Ebenen

4. Statusleiste

Betriebsart: Istweg (aktiv) – Restweg (umschalten über Softkey)

X1 Eingangsanzeige: X1

SCL Skalierfaktor (inaktiv; aktivieren über BEARBEITUNG EINRICHTEN)

KORR Fehlerkorrektur (inaktiv; aktivieren über SYSTEM EINRICHTEN)

00:00 Stoppuhr (inaktiv; aktivieren über BEARBEITUNG EINRICHTEN)

mm Maßeinheit: mm (aktiv), inch, GRD, GMS oder rad (umschalten über Softkey)

01 Bezugspunkt 1 (aktiv) oder 2 (umschalten über Softkey)

Softkey-Ebene (Ebene 1 aktiv, 3 vorhanden; umschalten über Taste)

5. Statusanzeige

SET Bezugspunkt setzen (blinkt bei Eingabe eines Wertes)

REF Referenzmarkenauswertung (aktiv)

Erstinbetriebnahme

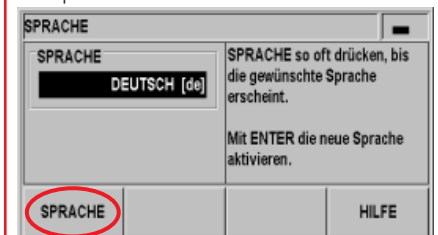
! Bei Erstinbetriebnahme und Messgeräte-Wechsel ist es zwingend notwendig, die Positionsanzeige einzurichten. Erst damit wird sie an das Messgerät angepasst und die Bewegungen werden richtig angezeigt.

Gerät einschalten

1. Komponenten anschließen
2. ND an Netz anschließen
3. ND über Netzschalter einschalten. Es erscheint der Start-Bildschirm:



4. Sprache wählen

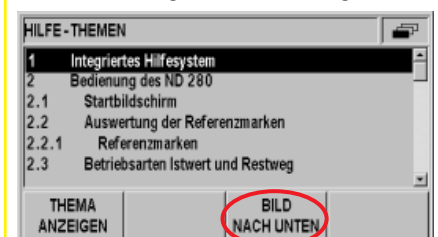


Softkey solange betätigen, bis Ihre Landessprache erscheint. Jetzt steht Ihnen für alle weiteren Eingaben und Funktionen unter der Softkey HILFE das **integrierte Hilfe-System** in Ihrer Sprache zur Verfügung.

Integriertes Hilfesystem

Das integrierte Hilfesystem rufen Sie mit den Softkey HILFE auf. Es liefert Ihnen in Ihrer Landessprache in jeder Situation die passenden Informationen zum aktuellen Vorgang.

Über den Softkey THEMENLISTE können Sie beliebige Themen anzeigen.



Mit den Softkeys BILD NACH UNTEN bzw. BILD NACH OBEN blättern Sie seitenweise, mit den Pfeiltasten zeilenweise. Über die Taste C kehren Sie wieder zum Ausgangsbildschirm zurück.

ND 280

Einrichten

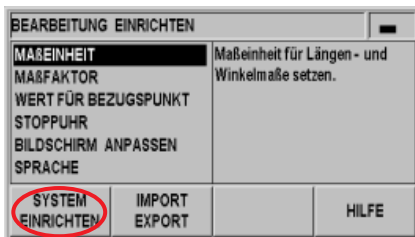
Ausführliche Beschreibung siehe www.heidenhain.de

Funktionen

System einrichten



1. Softkey betätigen



2. Softkey betätigen und Schlüsselzahl 95148 eingeben.

Die Betriebsparameter

Wichtige Parameter sind **fett** gestellt.

1. Messgerät definieren

- **Messgeräte-Typ wählen** (Längen-, Winkelmessgerät)
- Messgeräte-Signal: wird automatisch erkannt und eingetragen
- **Signalperiode** abhängig vom Messgerät
- **Referenzmarke** abhängig vom Messgerät
- **Zählrichtung** wählen
- Fehlerüberwachung (nach Bedarf)

2. Anzeige konfigurieren

- Anzeigeschritt festlegen

3. Anwendung einstellen

- Tastatursperre
- Dezimalpunkt (zusätzlich nach 3 Stellen)
- Rücksetzen in Auslieferungszustand

4. Fehlerkorrektur

- **Fehlerkorrektur** wählen (aus, linear, nichtlinear) und Werte eingeben

5. Schnittstelle einrichten

Nach Bedarf

6. Diagnose

Nach Bedarf

Bearbeitung einrichten

Öffnen des Menüs über den Softkey EINRICHTEN

1. Maßeinheit

mm oder inch bzw. Grad/Minuten/Sekunden (GMS), Dezimalgrad (GRD) oder rad wählen (Anzeige in Statusleiste)

2. Maßfaktor

Ausschalten oder Faktor wählen (Anzeige in Statusleiste)

3. Wert für Bezugspunkt

Für externes Setzen über Schalteingang oder schnelles Setzen über Tastatur.

4. Stoppuhr

Starten (Anzeige in Statusleiste)

5. Bildschirm anpassen

Helligkeit wählen und Bildschirmschoner aktivieren

6. Sprache

Dialogsprache nachträglich ändern

Vor dem Messen

⚠ Vergleichen Sie vor dem Messen, ob der tatsächlich verfahrenene Weg bzw. Winkel in Größe und Richtung mit der Anzeige übereinstimmt. Überprüfen Sie als mögliche Ursachen für Abweichungen:

- Signalperiode
- Zählrichtung
- Fehlerkorrektur
- Maßfaktor
- Restweg-Anzeige

Referenzmarkenauswertung REF

Mit der Referenzmarkenauswertung **REF** ermittelt der ND 280 automatisch wieder die Zuordnung zwischen der Achsschlitten- oder Messtaster-Position und dem Anzeigewert, die Sie zuletzt vor dem Ausschalten festgelegt haben.

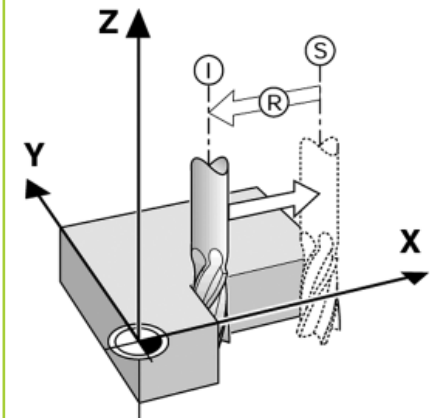
⚠ Wenn Sie ohne REF arbeiten, gehen mit dem Ausschalten der ND die gesetzten Bezugspunkte verloren.

Istwert-/Restweg-Anzeige

In der Betriebsart **Istwert** zeigt der ND immer die aktuelle Ist-Position des Messgeräts bezogen auf den aktiven Bezugspunkt an.

In der Betriebsart **Restweg** tippen Sie die gewünschte Zielposition ein und verfahren dann den restlichen Weg einfach auf den Anzeigewert 0.

⚠ Der Restweg wird mit umgekehrten **Vorzeichen** angezeigt. So hat z. B. der Restweg ein positives Vorzeichen beim Verfahren in negativer Achsrichtung.



I: Istposition
S: Sollposition
R: Restweg

HEIDENHAIN

DR. JOHANNES HEIDENHAIN GmbH

Dr.-Johannes-Heidenhain-Straße 5

83301 Traunreut, Germany

☎ +49 (8669) 31-0

FAX +49 (8669) 5061

E-mail: info@heidenhain.de

www.heidenhain.de

ND 280

Configuration

Description détaillée cf. www.heidenhain.de

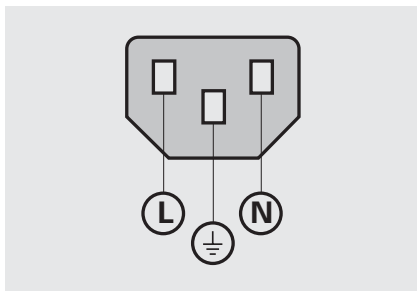
- à respecter absolument
- important
- à titre d'information

Avant la mise sous tension

Raccordement électrique

Tension d'alimentation	100 à 240 V~
Fréquence secteur	50 à 60 Hz (± 2 Hz)
Consommation	≤ 30 W
Fusibles	2 x T500 mA

Raccordement de la prise secteur



- L: Phase (braun)
 N: Conducteur neutre (bleu)
 : Conducteur terre (jaune/vert)

⚠ Attention: Modifications câble secteur seulement par professionnel!

⚠ Risque de décharge électrique!

- Ne pas ouvrir l'appareil.
- Ne pas couper le conducteur de terre, y compris avec raccordement via un adaptateur secteur.

⚠ Danger pour composants internes

- Ne brancher/débrancher connecteurs qu'après mise hors-tension de l'appareil.
- N'utiliser que des fusibles d'origine.

Raccordement

- 1 Commutateur d'alimentation**
 - 2 Raccordement secteur avec fusible**
 - 3 Mise à la terre (terre de protection)**
- X1 Entrée système de mesure** pour système de mesure HEIDENHAIN avec **interface 11 µAcc, 1 Vcc** ou **EnDat-2.2**
- X31 Interface V.24/RS-232-C**
- X32 Interface USB** type B (UART)

Affichage et éléments de commande

- 1. Affichage de position**
- 2. Softkeys pour les fonctions**
- 3. Ligne de remarques** pour remarques, affichage d'échantillons, de la température, des messages d'erreur

ENTER Validation de l'introduction et retour à l'écran précédent

C Effacer la valeur, acquitter le message d'erreur ou retour à l'écran précédent

Changer de barre de softkeys

4. Barre d'état

Mode: Valeur effective (actif) – Chemin restant (commutation par softkey)

X1 Affichage entrée: X1

SCL Facteur échelle (inactif; activation avec PARAMETRER USINAGE)

CORR Correction d'erreurs (inactif; activer avec PARAMETRER SYSTEME)

00:00 Chronomètre (inactif; activer avec PARAMETRER USINAGE)

mm Unité de mesure: mm (active), inch, GRD, GMS ou rad (commutation par softkey)

01 Point d'origine 1 (actif) ou 2 (commutation par softkey)

Barres de softkeys (barre 1 active, 3 en tout; commutation par touche)

5. Affichage d'état

SET Initialisation du point d'origine (clignote lors de l'introduction d'une valeur)

REF Exploitation des marques de référence (active)

Première mise en route

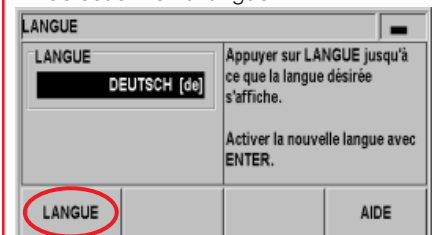
⚠ A la première mise en route et pour changer de système de mesure, configurer impérativement la visualisation de cotes. Nécessaire pour l'adapter au système de mesure et afficher correctement les déplacements.

Mettre l'appareil sous tension

1. Raccorder les éléments
2. Raccorder le ND au secteur
3. Mettre le ND sous tension (commutateur). L'écran de démarrage s'affiche:



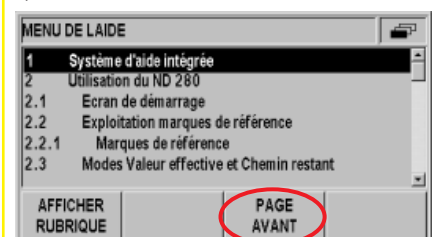
4. Sélectionner la langue



Appuyer sur la softkey jusqu'à ce que votre langue s'affiche. Vous disposez maintenant avec la softkey AIDE du **système d'aide intégrée** dans votre langue pour introduire toutes les données et pour toutes les fonctions.

Système d'aide intégrée

Vous appelez le système d'aide intégrée avec la softkey AIDE. Quelle que soit la situation, il vous renseigne dans votre langue sur l'étape en cours. Avec la softkey LISTE DES RUBRIQUES, vous pouvez afficher tous les thèmes que vous désirez.



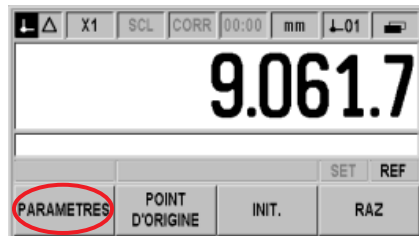
Avec les softkeys PAGE ARRIERE ou PAGE AVANT, feuilletez page à page et avec les touches fléchées, passez d'une ligne à une autre. Avec la touche C, retournez à l'écran précédent.

ND 280

Configuration

Description détaillée cf. www.heidenhain.de

Paramétrer le système



1. Appuyer sur la softkey



2. Appuyer sur la softkey et introduire le code 95148.

Paramètres de fonctionnement

Principaux paramètres en caractères gras.

1. Définir le système de mesure

- Sélectionner le **type de système de mesure** (linéaire, angulaire)
- Signal du système de mesure: Il est détecté et inscrit automatiquement
- **Période de signal** en fonction du système de mesure
- **Marque de référence** en fonction du système de mesure
- Sélectionner le **sens de comptage**
- Contrôle d'erreurs (si nécessaire)

2. Paramétrer l'affichage

- Définir la résolution d'affichage

3. Configurer le compteur

- Verrouillage du clavier
- Autre point décimal (après 3 digits)
- Réinitialisation à la configuration usine

4. Correction d'erreurs

- Sélectionner la **correction d'erreurs** (OFF, linéaire, non-linéaire) et introduire les valeurs

5. Configurer l'interface

Si nécessaire

6. Diagnostic

Si nécessaire

Paramétrer l'usinage

Ouvrir menu avec softkey PARAMETRES

1. Unité de mesure

Sélectionner mm ou pouces ou degrés/minutes/secondes (DMS), degré décimal (GRD) ou rad (affichage sur la barre d'état)

2. Facteur échelle

Désactiver ou sélectionner le facteur échelle (affichage sur la barre d'état)

3. Valeur pour le point d'origine

pour initialisation externe via l'entrée à commutation ou rapide avec le clavier.

4. Chronomètre

Start (affichage sur la barre d'état)

5. Réglages de l'écran

Choisir la luminosité et activer l'économiseur d'écran

6. Langue

Modifier après-coup la langue du dialogue

Avant la mesure

⚠ Avant la mesure, vérifiez si la course réellement parcourue (ou l'angle) correspond bien à l'affichage au niveau de la valeur et de la direction. S'il y a une différence, vérifiez les causes possibles:

- Période de signal
- Sens de comptage
- Correction d'erreurs
- Facteur échelle
- Affichage Chemin restant

Fonctions

Exploitation des marques de référence REF

Grâce à l'exploitation des marques de référence **REF**, le ND 280 rétablit automatiquement les relations entre la position du chariot ou du palpeur de mesure et la valeur d'affichage que vous aviez définie avant la mise hors tension.

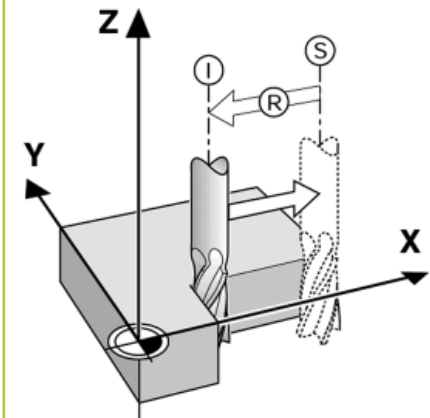
⚠ Si vous travaillez sans REF, les points d'origine initialisés sont perdus lorsque le ND est mis hors tension.

Valeur effective/Chemin restant

En mode **Valeur effective**, le ND 280 affiche toujours la position effective du système de mesure par rapport au point d'origine actif.

En mode **Chemin restant**, vous introduisez la position-cible et parcourez simplement la course restante jusqu'à la valeur d'affichage 0.

⚠ Le chemin restant est affiché avec le **signe inversé**. Par exemple, le signe du chemin restant est positif pour un déplacement dans le sens négatif.



I: Position effective
S: Position nominale
R: Chemin restant

HEIDENHAIN

HEIDENHAIN FRANCE sarl

2 avenue de la Cristallerie

92310 Sèvres, France

☎ 0141 143000

FAX 0141 143030

E-Mail: info@heidenhain.fr

www.heidenhain.fr

HEIDENHAIN

DR. JOHANNES HEIDENHAIN GmbH

Dr.-Johannes-Heidenhain-Straße 5

83301 Traunreut, Germany

☎ +49 (8669) 31-0

FAX +49 (8669) 5061

E-mail: info@heidenhain.de

Technical support FAX +49 (8669) 32-1000

Measuring systems ☎ +49 (8669) 31-3104

E-mail: service.ms-support@heidenhain.de

TNC support ☎ +49 (8669) 31-3101

E-mail: service.nc-support@heidenhain.de

NC programming ☎ +49 (8669) 31-3103

E-mail: service.nc-pgm@heidenhain.de

PLC programming ☎ +49 (8669) 31-3102

E-mail: service.plc@heidenhain.de

Lathe controls ☎ +49 (8669) 31-3105

E-mail: service.lathe-support@heidenhain.de

www.heidenhain.de

HEIDENHAIN

DR. JOHANNES HEIDENHAIN GmbH

Dr.-Johannes-Heidenhain-Straße 5

83301 Traunreut, Germany

☎ +49 (8669) 31-0

FAX +49 (8669) 5061

E-mail: info@heidenhain.de

www.heidenhain.de

DE HEIDENHAIN Technisches Büro Nord

12681 Berlin, Deutschland

☎ (030) 54705-240

E-Mail: tbn@heidenhain.de

HEIDENHAIN Technisches Büro Mitte

08468 Heinsdorfergrund, Deutschland

☎ (03765) 69544

E-Mail: tbm@heidenhain.de

HEIDENHAIN Technisches Büro West

44379 Dortmund, Deutschland

☎ (0231) 618083-0

E-Mail: tbw@heidenhain.de

HEIDENHAIN Technisches Büro Südwest

70771 Leinfelden-Echterdingen, Deutschland

☎ (0711) 993395-0

E-Mail: tbsw@heidenhain.de

HEIDENHAIN Technisches Büro Südost

83301 Traunreut, Deutschland

☎ (08669) 31-1345

E-Mail: tbs0@heidenhain.de

AR NAKASE SRL.

B1653AOX Villa Ballester, Argentina

☎ +54 (11) 47684242

E-mail: nakase@nakase.com

AT HEIDENHAIN Techn. Büro Österreich

83301 Traunreut, Germany

☎ +49 (8669) 31-1337

E-mail: tba@heidenhain.de

AU FCR Motion Technology Pty. Ltd

Laverton North 3026, Australia

☎ +61 (3) 93626800

E-mail: vicsales@fcrmotion.com

BE HEIDENHAIN NV/SA

1760 Roosdaal, Belgium

☎ +32 (54) 343158

E-mail: sales@heidenhain.be

BG ESD Bulgaria Ltd.

Sofia 1172, Bulgaria

☎ +359 (2) 9632949

E-mail: info@esd.bg

BR DIADUR Indústria e Comércio Ltda.

04763-070 – São Paulo – SP, Brazil

☎ +55 (11) 5696-6777

E-mail: diadur@diadur.com.br

BY Belarus → RU

CA HEIDENHAIN CORPORATION

Mississauga, Ontario L5T 2N2, Canada

☎ +1 (905) 670-8900

E-mail: info@heidenhain.com

CH HEIDENHAIN (SCHWEIZ) AG

8603 Schwerzenbach, Switzerland

☎ +41 (44) 8062727

E-mail: verkauf@heidenhain.ch

CN DR. JOHANNES HEIDENHAIN

(CHINA) Co., Ltd.

Beijing 101312, China

☎ +86 10-80420000

E-mail: sales@heidenhain.com.cn

CS Serbia and Montenegro → BG

CZ HEIDENHAIN s.r.o.
106 00 Praha 10, Czech Republic
☎ +420 272658131
E-mail: heidenhain@heidenhain.cz

DK TP TEKNIK A/S
2670 Greve, Denmark
☎ +45 (70) 100966
E-mail: tp-gruppen@tp-gruppen.dk

ES FARRESA ELECTRONICA S.A.
08028 Barcelona, Spain
☎ +34 934092491
E-mail: farresa@farresa.es

FI HEIDENHAIN Scandinavia AB
02770 Espoo, Finland
☎ +358 (9) 8676476
E-mail: info@heidenhain.fi

FR HEIDENHAIN FRANCE sarl
92310 Sèvres, France
☎ +33 0141143000
E-mail: info@heidenhain.fr

GB HEIDENHAIN (G.B.) Limited
Burgess Hill RH15 9RD, United Kingdom
☎ +44 (1444) 247711
E-mail: sales@heidenhain.co.uk

GR MB Milionis Vassilis
17341 Athens, Greece
☎ +30 (210) 9336607
E-mail: bmilioni@otenet.gr

HK HEIDENHAIN LTD
Kowloon, Hong Kong
☎ +852 27591920
E-mail: service@heidenhain.com.hk

HR Croatia → SL

HU HEIDENHAIN Kereskedelmi Képviselet
1239 Budapest, Hungary
☎ +36 (1) 4210952
E-mail: info@heidenhain.hu

ID PT Servitama Era Toolsindo
Jakarta 13930, Indonesia
☎ +62 (21) 46834111
E-mail: ptset@group.gts.co.id

IL NEUMO VARGUS MARKETING LTD.
Tel Aviv 61570, Israel
☎ +972 (3) 5373275
E-mail: neumo@neumo-vargus.co.il

IN HEIDENHAIN Optics & Electronics India Private Limited
Chennai – 600 031, India
☎ +91 (44) 3023-4000
E-mail: sales@heidenhain.in

IT HEIDENHAIN ITALIANA S.r.l.
20128 Milano, Italy
☎ +39 02270751
E-mail: info@heidenhain.it

JP HEIDENHAIN K.K.
Tokyo 102-0073, Japan
☎ +81 (3) 3234-7781
E-mail: sales@heidenhain.co.jp

KR HEIDENHAIN LTD.
Gasan-Dong, Seoul, Korea 153-782
☎ +82 (2) 2028-7430
E-mail: info@heidenhain.co.kr

MK Macedonia → BG

MX HEIDENHAIN CORPORATION MEXICO
20235 Aguascalientes, Ags., Mexico
☎ +52 (449) 9130870
E-mail: info@heidenhain.com

MY ISOSERVE Sdn. Bhd
56100 Kuala Lumpur, Malaysia
☎ +60 (3) 91320685
E-mail: isoserve@po.jaring.my

NL HEIDENHAIN NEDERLAND B.V.
6716 BM Ede, Netherlands
☎ +31 (318) 581800
E-mail: verkoop@heidenhain.nl

NO HEIDENHAIN Scandinavia AB
7300 Orkanger, Norway
☎ +47 72480048
E-mail: info@heidenhain.no

PH Machinebanks Corporation
Quezon City, Philippines 1113
☎ +63 (2) 7113751
E-mail: info@machinebanks.com

PL APS
02-489 Warszawa, Poland
☎ +48 228639737
E-mail: aps@apservis.com.pl

PT FARRESA ELECTRÓNICA, LDA.
4470 - 177 Maia, Portugal
☎ +351 229478140
E-mail: fep@farresa.pt

RO Romania → HU

RU OOO HEIDENHAIN
125315 Moscow, Russia
☎ +7 (495) 931-9646
E-mail: info@heidenhain.ru

SE HEIDENHAIN Scandinavia AB
12739 Skärholmen, Sweden
☎ +46 (8) 53193350
E-mail: sales@heidenhain.se

SG HEIDENHAIN PACIFIC PTE LTD.
Singapore 408593,
☎ +65 6749-3238
E-mail: info@heidenhain.com.sg

SK Slovakia → CZ

SL Posredništvo HEIDENHAIN SAŠO HÜBL s.p.
2000 Maribor, Slovenia
☎ +386 (2) 4297216
E-mail: hubl@siol.net

TH HEIDENHAIN (THAILAND) LTD
Bangkok 10250, Thailand
☎ +66 (2) 398-4147-8
E-mail: info@heidenhain.co.th

TR T&M Mühendislik San. ve Tic. LTD. ŞTİ.
34728 Umranıye-Istanbul, Turkey
☎ +90 (216) 314 1111
E-mail: info@tmmuhendislik.com.tr

TW HEIDENHAIN Co., Ltd.
Taichung 40768, Taiwan R.O.C.
☎ +886 (4) 23588977
E-mail: info@heidenhain.tw

UA Ukraine → RU

US HEIDENHAIN CORPORATION
Schaumburg, IL 60173-5337, USA
☎ +1 (847) 490-1191
E-mail: info@heidenhain.com

VE Maquinaria Diekmann S.A.
Caracas, 1040-A, Venezuela
☎ +58 (212) 6325410
E-mail: purchase@diekmann.com.ve

VN AMS Advanced Manufacturing Solutions Pte Ltd
HCM City, Việt Nam
☎ +84 (8) 9123658 - 8352490
E-mail: davidgoh@amsvn.com

ZA MAFEMA SALES SERVICES C.C.
Midrand 1685, South Africa
☎ +27 (11) 3144416
E-mail: mailbox@mafema.co.za

