

# HEIDENHAIN






Montageanleitung  
*Mounting Instructions*  
Instructions de montage  
*Istruzioni di montaggio*  
Instrucciones de montaje

**Abtastkopf**  
***Scanning Head***  
**Tête caprice**  
***Testina di scansione***  
**Cabezal**

**AK ERM 2420**  
**AK ERM 2480**

10/2012

**Inhalt · Contents · Sommaire · Indice · Índice**

Allgemeine Warnhinweise <i>General warning notes</i> Consignes générales de recommandation <i>Avvertenze</i> Advertencias generales	<b>4, 6, 8, 10</b> ←  → <b>3, 5, 7, 9, 11</b>
Abmessungen <i>Dimensions</i> Dimensions <i>Dimensioni</i> Dimensiones	<b>12</b> ←  → <b>13</b>
Montage <i>Assembly</i> Montage <i>Montaggio</i> Montaje	<b>14, 16</b> ←  → <b>15, 17</b>
Elektrische und Technische Kennwerte Electrical data and technical specifications Caractéristiques électriques et techniques Dati elettrici e tecnici Datos eléctricos y técnicos	<b>18, 20</b> ←  → <b>19, 21</b>
Anschlussbelegung / Abschließende Arbeiten <i>Pin Layout / Final Steps</i> Raccordements / Opérations finales <i>Piedinatura / Operazioni finali</i> Distribución del conector / Trabajos finales	<b>22, 24</b> ←  → <b>23</b>



**Achtung:** Die Montage und Inbetriebnahme ist von einer qualifizierten Fachkraft unter Beachtung der örtlichen Sicherheitsvorschriften vorzunehmen.

Die Steckverbindung darf nur spannungsfrei verbunden oder gelöst werden.

Die Anlage muss spannungsfrei geschaltet sein!

**Note:** *Mounting and commissioning is to be conducted by a qualified specialist under compliance with local safety regulations.*

*Do not engage or disengage any connections while under power.*

*The system must be disconnected from power.*

**Attention:** le montage et la mise en service doivent être assurés par un personnel qualifié dans le respect des consignes de sécurité locales.

Le connecteur ne doit être connecté ou déconnecté qu'hors potentiel.

L'équipement doit être connecté hors potentiel!

**Attenzione:** *Il montaggio e la messa in funzione devono essere eseguite da personale qualificato nel rispetto delle norme di sicurezza locali.*

*I cavi posso essere collegati o scollegati solo in assenza di tensione.*

*L'impianto deve essere spento!*

**Atención:** El montaje y la puesta en marcha deben ser realizados por un especialista cualificado, observando las prescripciones locales de seguridad.

Conectar o desconectar el conector sólo en ausencia de tensión.

¡La instalación debe ser conectada en ausencia de tensión!



**Achtung:** Angegebene Wellentoleranzen müssen eingehalten werden.

Die Klemmung der Teilungstrommel erfolgt abhängig von der Einbausituation.

Die notwendigen Anbauelemente sind konstruktionsabhängig und vom Kunden auszuführen.

Bei der Befestigung ist darauf zu achten, dass

- die Klemmkraft ringförmig über die Trommel-Planfläche aufgebracht wird,
- ein ausreichender Kraftschluss vorhanden ist (um auch bei hohen Drehzahlen und Beschleunigungen ein Verdrehen und ein Verrutschen in axialer und radialer Richtung zu verhindern),
- über die Passfeder kein Drehmoment übertragen wird (Teilungstrommel ERM 2905).

Nur dann gelten die für die Teilungstrommeln spezifizierten Drehzahlwerte.

**Note:** *The specified shaft tolerances must be complied with.*

*The clamping of the scale drum depends on the mounting situation.*

*The necessary mounting elements depend on the design of the customer's equipment, and are the responsibility of the customer.*

*During mounting you must ensure that*

- *The clamping force is applied circumferentially to the scale-drum surface,*
- *The frictional connection is strong enough to prevent unintentional rotation or skewing in axial and radial directions, even at high speeds and accelerations.*
- *No torque is transmitted via the feather key (scale drum ERM 2905).*

*Only then are the speed values specified for the scale drums valid.*

**Attention:** Les tolérances indiquées pour l'arbre doivent être respectées.

Le serrage du tambour gradué est réalisé en fonction de la situation du montage.

Les éléments du montage dépendent de la construction et sont à réaliser par le client.

Lors de la fixation, tenir compte des points suivants:

- La force de serrage doit être appliquée en forme d'anneau sur la surface transversale du tambour
- ne force de compression suffisante doit être exercée (pour empêcher toute torsion ou tout glissement dans le sens axial et radial, y compris à vitesses de rotation et accélérations élevées)
- Aucun couple ne doit être retransmis par la clavette (tambour gradué ERM 2905).

Les valeurs de vitesse de rotation spécifiées pour les tambours gradués ne sont valables que si ces conditions sont respectées.

**Attenzione:** *Devono essere rispettate le tolleranze indicate per gli alberi.*

*Il tamburo graduato viene fissato in funzione della situazione di montaggio.*

*I necessari elementi di montaggio dipendono dalla costruzione e devono essere realizzati dal cliente.*

*Per il fissaggio assicurarsi*

- *di applicare in modo uniforme la forza di fissaggio sulla superficie piana del tamburo,*
- *di disporre di sufficiente accoppiamento dinamico (per evitare anche in caso di velocità e accelerazioni elevate torsioni e spostamenti in direzione assiale e radiale),*
- *di non trasmettere alcuna coppia sulle linguette (tamburo graduato ERM 2905).*

*Solo in tal caso sono validi i valori di velocità specificati dei tamburi.*

## Advertencias



**Atención:** Deben mantenerse las tolerancias de eje indicadas.

La sujeción del tambor graduado se realiza en función de la situación de montaje.

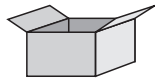
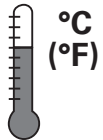
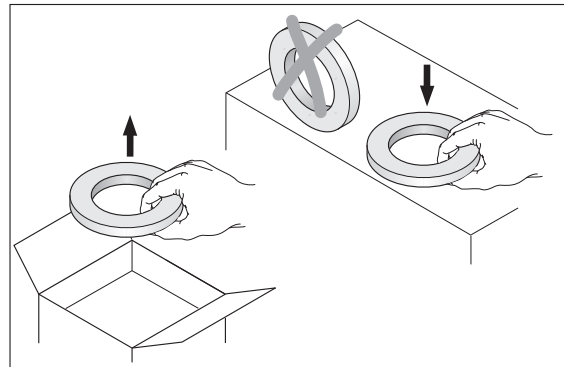
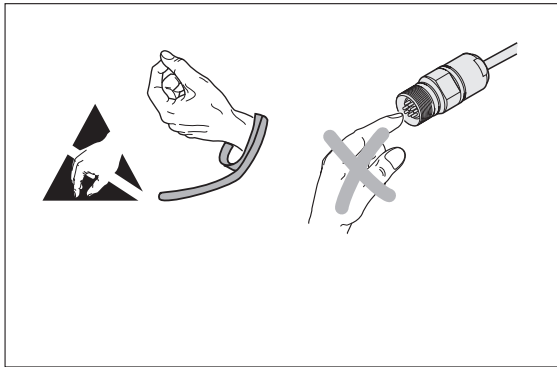
Los elementos de montaje necesarios dependen de la construcción y deben ser fabricados por el cliente.

En la fijación tener en cuenta que:

- la fuerza de apriete se aplica en forma circular a lo largo de la superficie plana del tambor,
- existe una unión suficientemente fuerte (para evitar giros o desplazamientos en dirección axial y radial incluso a velocidades y aceleraciones elevadas),
- no se transmite ningún par a través de la chaveta (tambor graduado ERM 2905).

Sólo entonces son válidos los valores de velocidad especificados para los tambores graduados.

Warnhinweise · *Warnings* · Recommendations · *Avvertenze* · Advertencias



-30 ... 80 °C  
(-22 ... 176 °F)

Lagertemperatur  
*Storage temperature*  
Température de stockage  
*Temperatura di immagazzinaggio*  
Temperatura en almacén

Maße in mm  
*Dimensions in mm*  
Cotes en mm  
*Dimensioni in mm*  
Dimensiones en mm

**Warnhinweise · Warnings · Recommendations · Avvertenze · Advertencias**

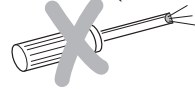
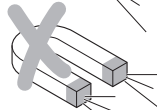
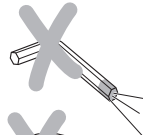
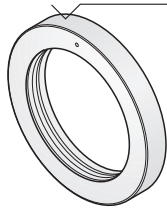
Maximale Fremdfelder bei Lagerung und Einbau < 25 mT.

*Maximum external fields during storage and mounting < 25 mT.*

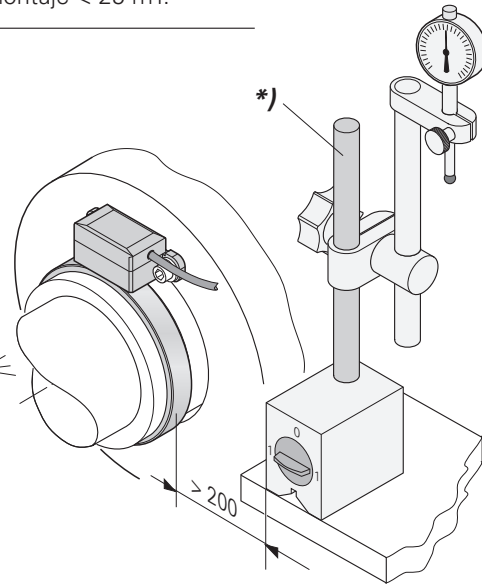
Champs parasites max. pour stockage et montage < 25 mT.

*Massimo campo magnetico esterno durante montaggio e centraggio < 25 mT.*

Campos magnéticos máximos en almacenamiento y montaje < 25 mT.



- \* ) Nicht magnetisch leitender Werkstoff
- Magnetically non-conductive material*
- Matériau isolant magnétique
- Materiale non conduttore*
- Material magnéticamente no conductor





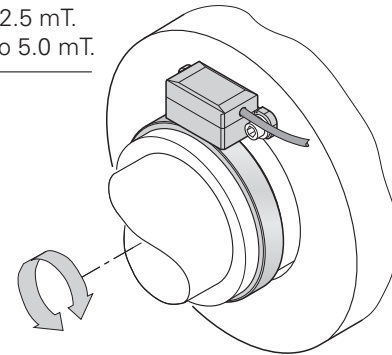
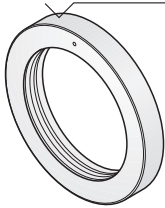
Maximale Fremd-Wechselfelder im Betrieb 2.5 mT.  
Maximale Fremd-Gleichfelder im Betrieb 5.0 mT.

*Maximum external alternating fields during operation 2.5 mT.  
Maximum external constant fields during operation 5.0 mT.*

Champs alternants parasites max. en fonctionnement 2.5 mT.  
Champs continus parasites max. en fonctionnement 5.0 mT.

*Massimo campo magnetico esterno alternato in lavoro 2.5 mT.  
Massimo campo magnetico esterno unidirezionale in lavoro 5.0 mT.*

Campos magnéticos alternos máximos en funcionamiento 2.5 mT.  
Campos magnéticos continuos máximos en funcionamiento 5.0 mT.



**Warnhinweise · Warnings · Recommendations · Avvertenze · Advertencias**

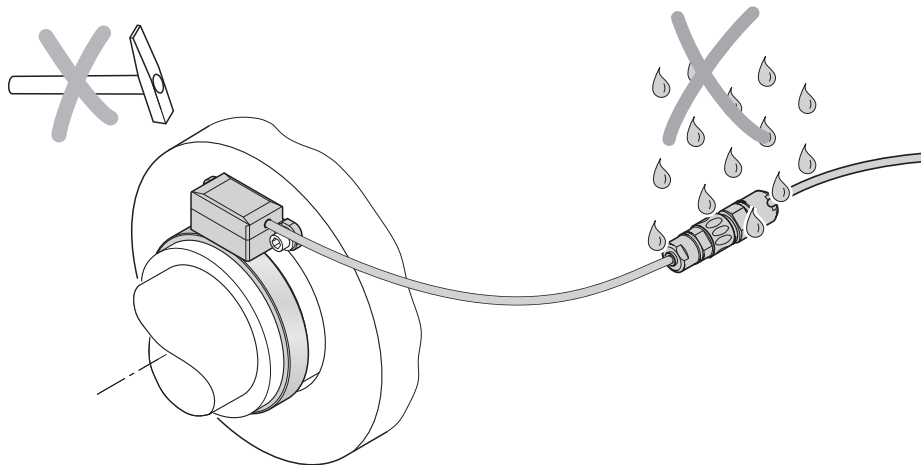
Der direkte Kontakt von Flüssigkeiten am Steckverbinder ist zu vermeiden!

*Avoid direct contact of fluids with the connector!*

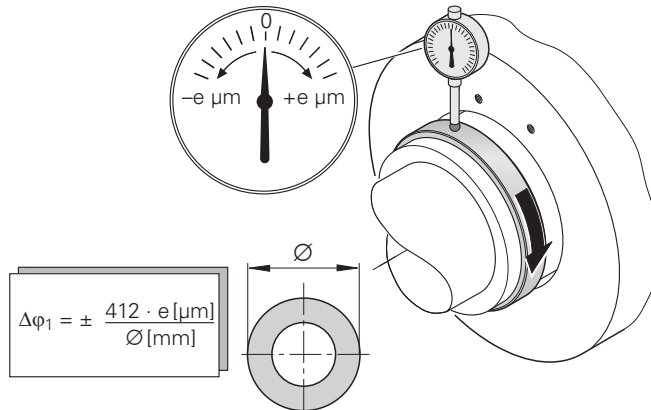
Eviter le contact direct de liquides sur le connecteur!

*Evitare il contatto diretto di liquidi con il connettore*

¡Debe evitarse el contacto directo de flúidos con el conector!

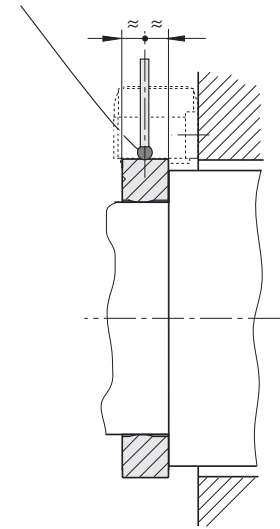


**Einfluss von Exzentrizität**  
**Influence of eccentricity**  
**Influence de l'excentricité**  
**Influenza dell'eccentricità**  
**Influencia de la excentricidad**



$\Delta\phi_1$  = Messabweichung in Winkelsekunden durch Exzentrizität.  
 $\Delta\phi_1$  = *Measuring error in arc seconds due to eccentricity.*  
 $\Delta\phi_1$  = écart de mesure en secondes d'arc due à l'excentricité.  
 $\Delta\phi_1$  = *errori di misura in secondi d'arco a causa dell'eccentricità.*  
 $\Delta\phi_1$  = desviación de la medida en segundos angulares debido a excentricidad.

Eine nicht magnetische Kugel verwenden.  
*Use a non-magnetic tip.*  
 Utiliser une bille non magnétique.  
*Non utilizzare una sfera magnetica.*  
 Utilizar una esfera no magnética.



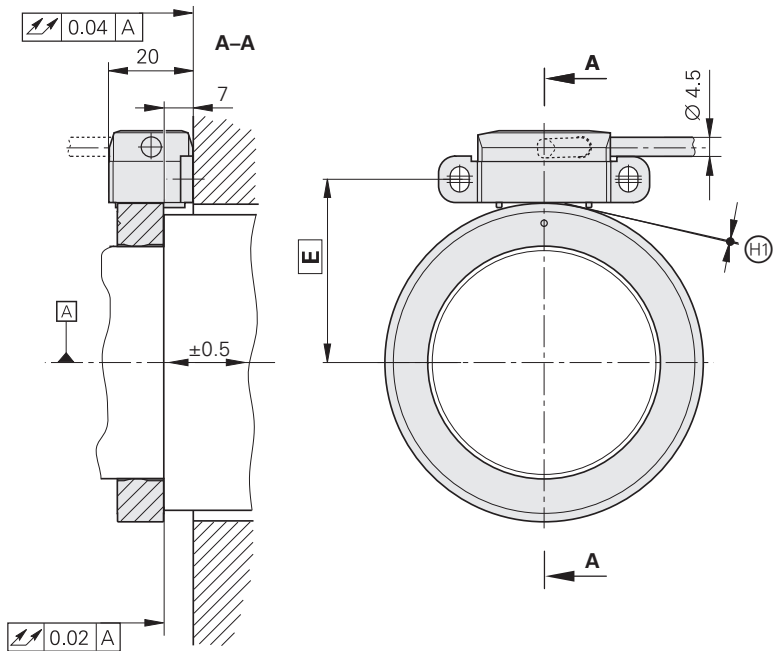
Abmessungen · Dimensions · Dimensions · Dimensioni · Dimensiones

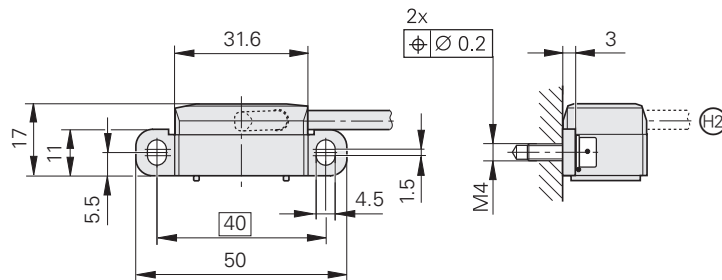
mm



Tolerancing ISO 8015  
ISO 2768 - m H  
< 6 mm: ±0.2 mm

**A** = Lagerung  
 Bearing  
 Roulement  
 Cuscinetto  
 Rodamiento





Polzahl Pole count Nombre de pôles Numero di poli Nº polos	Ø	E
512	Ø 64.37	37.9
600	Ø 75.44	43.4
900	Ø 113.16	62.3
1024	Ø 128.75	70.1
1400	Ø 176.03	93.7
2048	Ø 257.50	134.5

Ⓜ1 = Montageabstand 0,15 mm mit Abstandsfolie eingestellt.  
*0.15 mm mounting clearance set with spacer foil.*  
 Distance fonctionnelle 0,15 mm réglée avec cale d'épaisseur.  
 Distanza di montaggio a 0,15 mm determinata con pellicola distanziatrice.  
 Distancia de montaje 0,15 mm ajustada con lámina separadora.

Ⓜ2 = Kabelausgang axial  
*Cable outlet axial*  
 Sortie de câble axiale  
 Uscita cavo assiale  
 Salida de cable axial

**Bei der Montage der Teilungstrommel Maße und Hinweise der Montageanleitung Teilungstrommel ERM 240x beachten.**

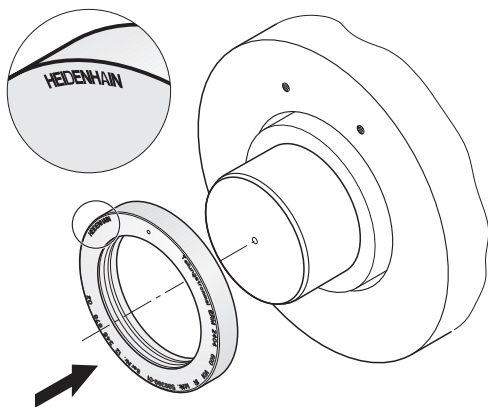
***When mounting the scale drum, please refer to the dimensions and notes in the Mounting Instructions for the ERM 240x scale drum.***

**Lors du montage du tambour gradué, tenir compte des cotes et remarques contenues dans les Instructions de montage du tambour gradué ERM 240x.**

***Per il montaggio del tamburo, rispettare le misure e le indicazioni del libretto istruzioni del tamburo ERM 240x.***

**En el montaje del tambor graduado tener en cuenta las cotas y las indicaciones de las Instrucciones de Montaje ERM 240x.**

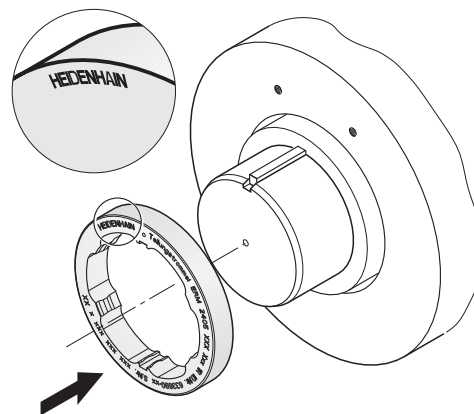
Klemmung der Teilungstrommel nicht dargestellt.  
*Clamping of the scale drum not depicted.*  
Serrage du tambour gradué non représenté.  
*Fissaggio del tamburo graduato non raffigurato.*  
Sujeción del tambor graduado no representada.



**Teilungstrommel ERM 2404**  
**Grating drum ERM 2404**  
**Tambour gradué ERM 2404**  
**Tamburo graduato ERM 2404**  
**Tambor graduado ERM 2404**



ID 637 324-9x



**Teilungstrommel ERM 2405**  
**Grating drum ERM 2405**  
**Tambour gradué ERM 2405**  
**Tamburo graduato ERM 2405**  
**Tambor graduado ERM 2405**

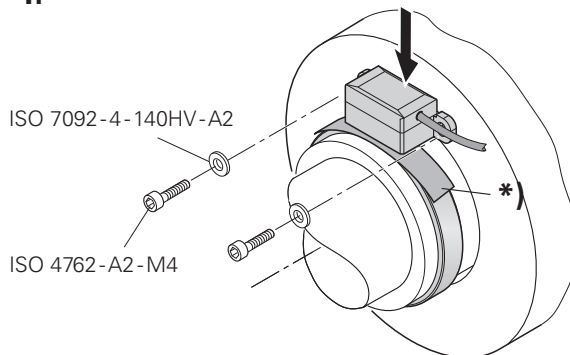


ID 637 325-9x

## Montage · Assembly · Montage · Montaggio · Montaje

Abtastkopf mit geringer Kraft gegen die Abstandsfolie und Anschraubfläche drücken und festschrauben.  
*Gently press the scanning head against the spacer foil and the mounting surface and secure it with the screws provided.*  
Presser légèrement la tête caprice contre la cale d'épaisseur et la surface de vissage et serrer les vis.  
*Premere la testina di scansione esercitando una leggera pressione sulla pellicola di montaggio e sulla superficie di avvvitamento e fissare.*  
Presionar el cabezal captador suavemente contra la lámina separadora y la superficie de atornillamiento, y atornillar.

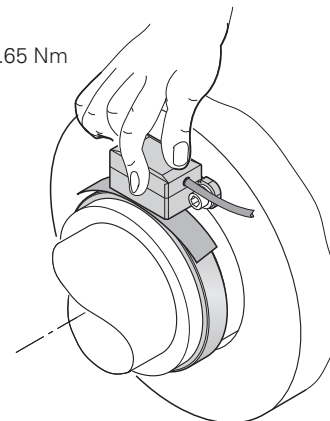
1.



2.

2x

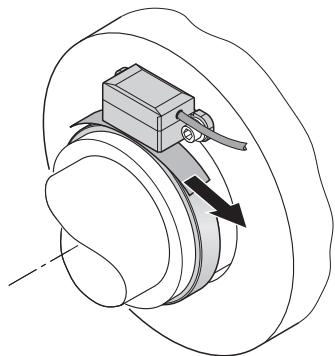
$M_d = 2.65 \text{ Nm}$



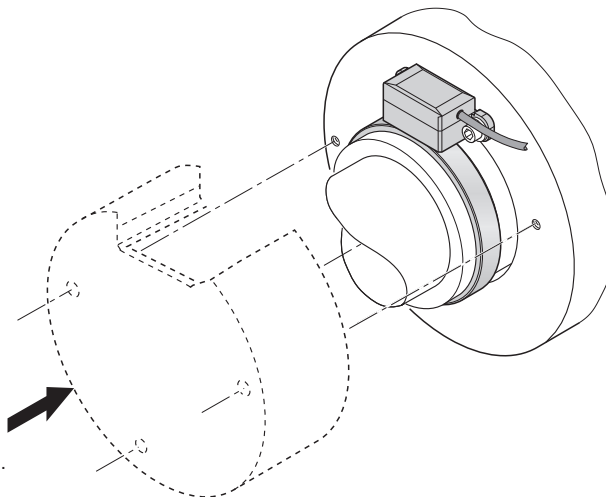
**\*)** Abstandsfolie 0,15 mm im Lieferumfang der Teilungstrommel enthalten.  
*0.15 mm spacer foil included with the grating drum.*  
Cale d'épaisseur 0,15 mm contenue dans la fourniture du tambour gradué.  
*Pellicola differenziale da 0,15 mm compresa nello standard di fornitura.*  
Lámina separadora de 0,15 mm contenida en el suministro del tambor graduado.



**3.**



**4.**



Auf Berührungsschutz achten (EN 60529).

*Protect against contact (EN 60529).*

Veiller à la protection contre les contacts directs (EN 60529).

*Prestare attenzione alla protezione (EN 60529).*

Tener en cuenta la protección ante contacto (EN 60529).

## ERM 2420

Spannungsversorgung

*Power supply*

Tension d'alimentation

*Tensione di alimentazione*

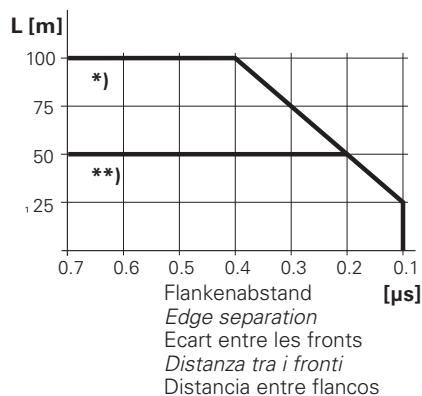
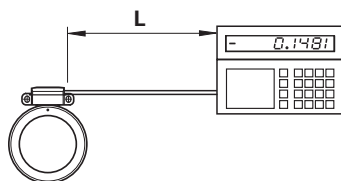
Tensión de alimentación

**Up: DC 5 V ± 0.5 V**

(am Gerät, *at encoder*, sur l'appareil, *integrato*, en el aparato).

I<sub>max</sub>. 150 mA

(ohne Last, *Without load*, sans charge, *senza carico*, sin carga).



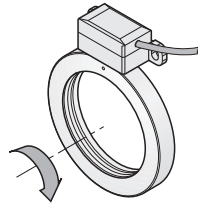
\*) ohne  
without  
sans  
senza  
sin

$\overline{U_{aS}}$

\*\*\*) mit  
with  
avec  
con  
con

$\overline{U_{aS}}$

**Ausgangssignale**  
**Output signals**  
**Signaux de sortie**  
**Segnali in uscita**  
**Señales de salida**



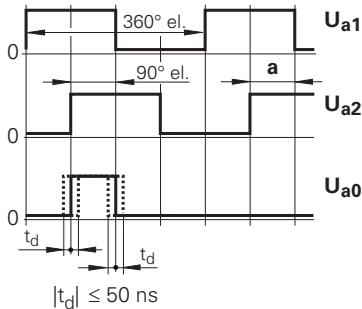
**TTL**

$\overline{U_{a1}}, \overline{U_{a2}}, \overline{U_{a0}}$   
 $\overline{U_{a1}}, \overline{U_{a2}}, \overline{U_{a0}}, \overline{U_{aS}}$

$\overline{U_{aS}}$ : Störungssignal  
*Fault detection signal*  
 Signal de perturbation  
 Segnale di malfunzionamento  
 Señal de avería

$\overline{U_{aS}}$  = High: ✓

$\overline{U_{aS}}$  = Low: ⚠



$U_H \geq 2.5 \text{ V } (-I_H \leq 20 \text{ mA})$   
 $U_L \leq 0.5 \text{ V } (I_L \leq 20 \text{ mA})$

	fmax.	a
TTL	350 kHz	$\geq 0.7 \mu\text{s}$
TTLx2	350 kHz	$\geq 0.35 \mu\text{s}$

fmax. = Abtastfrequenz  
*Scanning frequency*  
 Fréquence de balayage  
 Frequenza di scansione  
 Frecuencia de captación

## ERM 2480

**Spannungsversorgung**

**Power supply**

**Tension d'alimentation**

**Tensione di alimentazione**

**Tensión de alimentación**

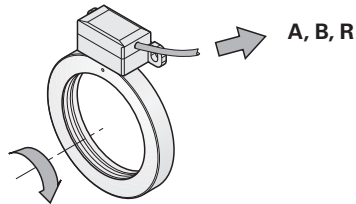
**Ausgangssignale**

**Output signals**

**Signaux de sortie**

**Segnali in uscita**

**Señales de salida**



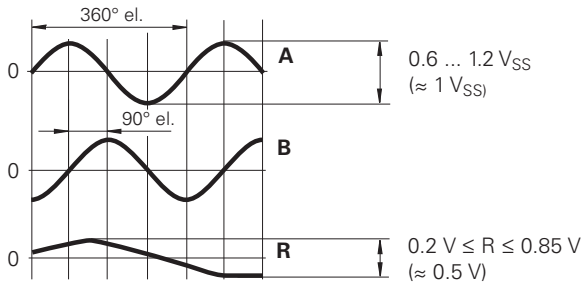
**Up: DC 5 V ± 0.5 V**

(am Gerät, *at encoder*, sur l'appareil, *integrato*, en el aparato).

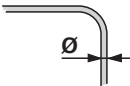
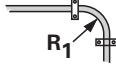
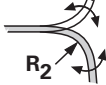
Imax. 150 mA

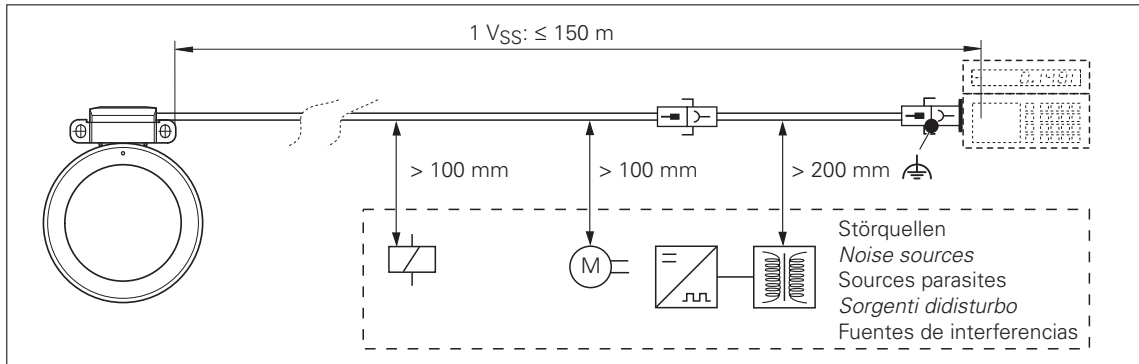
(ohne Last, *Without load*, sans charge, *senza carico*, sin carga).

**1 V<sub>SS</sub>**



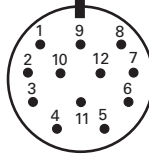
Technische Kennwerte · *Specifications* · Caractéristiques techniques · *Dati tecnici* · Datos técnicos

	 <p><math>T \geq -40\text{ °C}</math> (<math>-40\text{ °F}</math>)</p>	 <p><math>T \geq -10\text{ °C}</math> (<math>14\text{ °F}</math>)</p>
<p><b>Ø 4.5 mm</b></p>	<p><math>R_1 \geq 10\text{ mm}</math></p>	<p><math>R_2 \geq 50\text{ mm}</math></p>

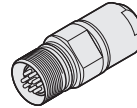


Anschlussbelegung · Pin Layout · Raccordements · Piedinatura · Distribución del conector

## ERM 2420



03S12-03



	12	2	10	11	5	6	8	1	3	4	7	/	9
	<b>U<sub>p</sub></b>	<b>Sensor</b> U <sub>p</sub>	<b>0 V</b>	<b>Sensor</b> 0 V	<b>U<sub>a1</sub></b>	<b><math>\overline{U_{a1}}</math></b>	<b>U<sub>a2</sub></b>	<b><math>\overline{U_{a2}}</math></b>	<b>U<sub>a0</sub></b>	<b><math>\overline{U_{a0}}</math></b>	<b><math>\overline{U_{aS}}</math></b>	/	/
	BNGN	BU	WHGN	WH	BN	GN	GY	PK	RD	BK	VT	YE	/

Kabelschirm mit Gehäuse verbunden.

*Cable shield connected to housing.*

Blindage du câble relié au boîtier.

*Collegare lo schermo del cavo alla carcassa.*

Pantalla del cable conectada a carcasa.

Die Sensorleitung ist im Steckverbinder des Messgerätes mit der Versorgungsleitung verbunden.

*The sensor line is connected internally with the power supply.*

La ligne de palpeur est reliée de manière interne à la ligne d'alimentation.

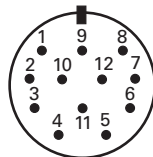
*La linea del sensore è collegata internamente con la linea di alimentazione.*

La línea de sensor está unida internamente con la línea de alimentación.

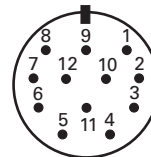
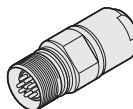
## ERM 2480



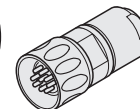
01 -03



03S12-03



02S12-03



	12	2	10	11	5	6	8	1	3	4	7	/	9
	Up	Sensor Up	0 V	Sensor 0 V	A+	A-	B+	B-	R+	R-	/	/	/
	●	●	●	●									
←	BNGN	BU	WHGN	WH	BN	GN	GY	PK	RD	BK	VT	YE	/

Kabelschirm mit Gehäuse verbunden.

*Cable shield connected to housing.*

Blindage du câble relié au boîtier.

*Collegare lo schermo del cavo alla carcassa.*

Pantalla del cable conectada a carcasa.

Die Sensorleitung ist im Steckverbinder des Messgerätes mit der Versorgungsleitung verbunden.

*The sensor line is connected internally with the power supply.*

La ligne de palpeur est reliée de manière interne à la ligne d'alimentation.

*La linea del sensore è collegata internamente con la linea di alimentazione.*

La línea de sensor está unida internamente con la línea de alimentación.

## Abschließende Arbeiten · *Final Steps* · Opérations finales · *Operazioni finali* · Trabajos finales

Elektrischen Widerstand zwischen Steckergehäuse und Maschine prüfen.

**Sollwert: 1  $\Omega$  max.**

*Check the resistance between the connector housing and the machine.*

**Desired value: 1  $\Omega$  max.**

Tester la résistance électrique entre le carter de la prise et la machine.

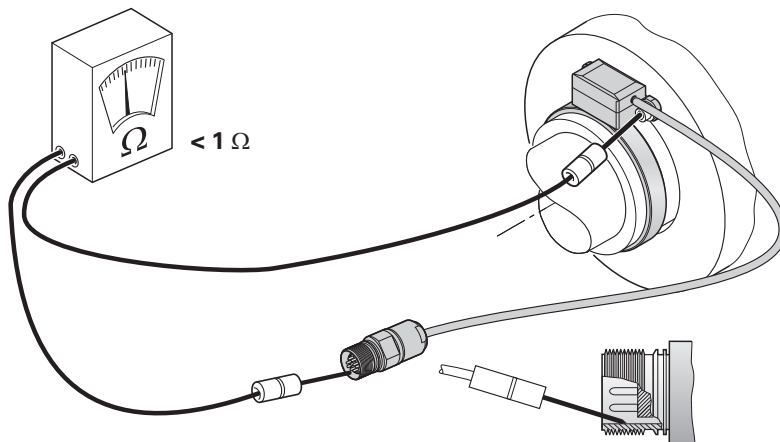
**Valeur nominale: 1  $\Omega$  max.**

*Controllare la resistenza elettrica tra l'alloggiamento del connettore e la macchina.*

**Valore nominale: 1  $\Omega$  max.**

Comprobar la resistencia eléctrica entre la carcasa del conector y la máquina.

**Valor nominal: 1  $\Omega$  máx.**





— |

| —

— |

| —

— |

| —

— |

| —

— |

| —

— |

| —

# HEIDENHAIN

---

## DR. JOHANNES HEIDENHAIN GmbH

Dr.-Johannes-Heidenhain-Straße 5

**83301 Traunreut, Germany**

☎ +49 8669 31-0

**FAX** +49 8669 5061

E-mail: [info@heidenhain.de](mailto:info@heidenhain.de)

---

**Technical support** **FAX** +49 8669 32-1000

**Measuring systems** ☎ +49 8669 31-3104

E-mail: [service.ms-support@heidenhain.de](mailto:service.ms-support@heidenhain.de)

**TNC support** ☎ +49 8669 31-3101

E-mail: [service.nc-support@heidenhain.de](mailto:service.nc-support@heidenhain.de)

**NC programming** ☎ +49 8669 31-3103

E-mail: [service.nc-pgm@heidenhain.de](mailto:service.nc-pgm@heidenhain.de)

**PLC programming** ☎ +49 8669 31-3102

E-mail: [service.plc@heidenhain.de](mailto:service.plc@heidenhain.de)

**Lathe controls** ☎ +49 8669 31-3105

E-mail: [service.lathe-support@heidenhain.de](mailto:service.lathe-support@heidenhain.de)

---

**[www.heidenhain.de](http://www.heidenhain.de)**



637323-92 · Ver01 · Printed in Germany · 10/2012 · H

