

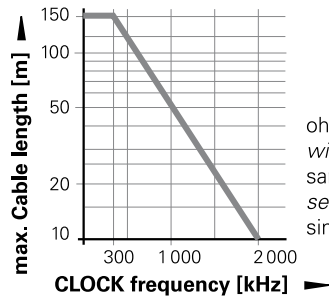
Spannungsversorgung
Power supply
Tension d'alimentation
Tensione di alimentazione
Tensión de alimentación

Up: DC 3.6V ... 14V

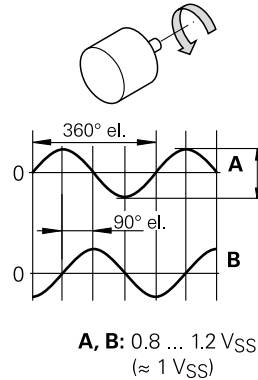
am Gerät, at encoder, sur l'appareil, integrato, en el aparato

steigende Codewerte
 Rising code values
 valeurs codées croissantes
 valori assoluti crescenti
 valores codificados ascendentes

P_{max.}	3.6 V: ≤ 600 mW 14 V: ≤ 700 mW
typisch typical typique tipico típico	ohne Last Without load sans charge senza carico sin carga
I	5 V: = 85 mA



ohne Laufzeitkompensation
 without delay compensation
 sans compensation de la durée du signal
 senza compensazione del tempo di ciclo
 sin compensación del tiempo de propagación



Achtung: Die Steckverbindung darf nur spannungsfrei verbunden oder gelöst werden.

Note: Do not engage or disengage any connections while under power.

Attention: Le connecteur ne doit être branché ou débranché que hors tension.

Attenzione: Collegare o staccare i collegamenti soltanto in assenza di tensione.

Atención: Conectar o desconectar el conector sólo en ausencia de tensión.

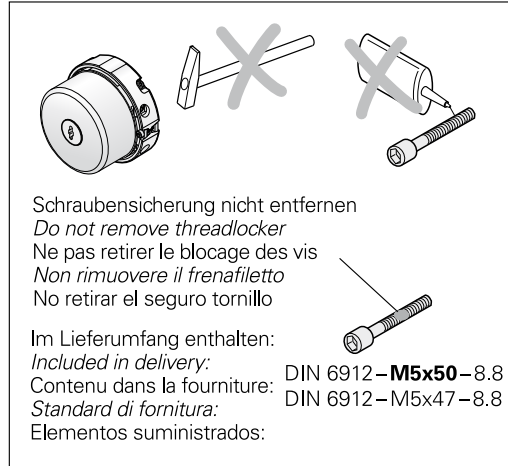
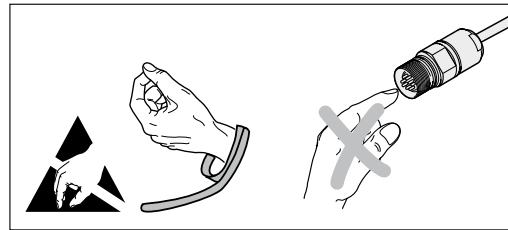
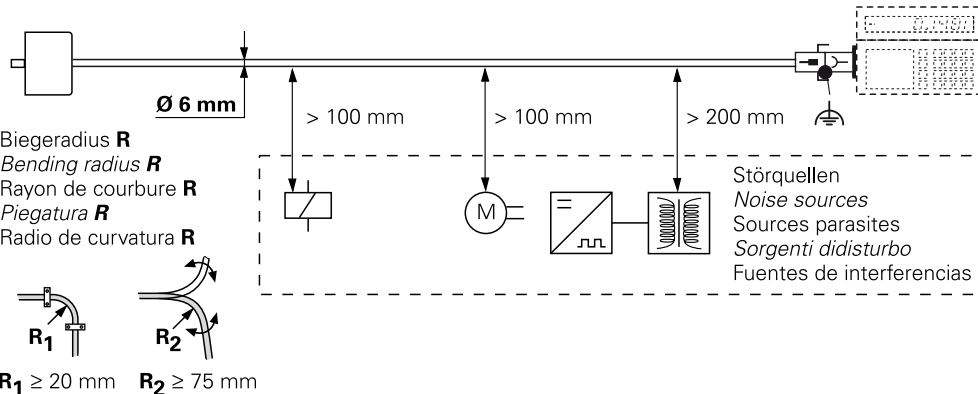
Gehäuse, Statorkupplung und Welle elektrisch verbunden

Housing, stator coupling and shaft electrically connected

Boîtier, accouplement statorique et arbre reliés électriquement

Carcassa, giunto lato statore e albero collegati elettricamente

Carcasa, acoplamiento estator y eje conectados eléctricamente



HEIDENHAIN

Montageanleitung
 Mounting instructions
 Instructions de montage
 Istruzioni di montaggio
 Instrucciones de montaje

ECN 413 EnDat01

WELLA1: 65B

KUPPA1: 06

ANELA1: 01, 03S17, 27S17, 16S15

BELEA1: 58

8/2012



Achtung: Die Montage und Inbetriebnahme ist von einer qualifizierten Fachkraft unter Beachtung der örtlichen Sicherheitsvorschriften vorzunehmen.

Zusätzlich muss der Maschinenhersteller/-konstrukteur die erforderlichen weiteren Angaben zur Endmontage (z.B. Losdrehicherung für Schrauben ja/nein) für die jeweilige Anwendung selbst festlegen.

Note: Mounting and commissioning is to be conducted by a qualified specialist under compliance with local safety regulations.

In addition to this, the machine manufacturer or designer himself must define the other data required for final assembly (e.g. anti-rotation lock for screws required or not) for the respective application.

Attention: le montage et la mise en service doivent être assurés par un personnel qualifié dans le respect des consignes de sécurité locales.

D'autre part, le fabricant/constructeur de la machine doit définir d'autres données nécessaires au montage final (p.ex. sécurité frein de vis oui/non) pour l'application respective.

Attenzione: Il montaggio e la messa in funzione devono essere eseguite da personale qualificato nel rispetto delle norme di sicurezza locali.

Inoltre, il costruttore della macchina deve definire le ulteriori procedure necessarie per completare il montaggio (ad esempio: sicurezza allentamento viti sì/no) di ogni specifica applicazione.

Atención: El montaje y la puesta en marcha deben ser realizados por un especialista cualificado, observando las prescripciones locales de seguridad.

Adicionalmente, el fabricante/constructor de la máquina debe determinar él mismo el resto de indicaciones requeridas para el montaje final para cada aplicación en particular (p.ej., seguro antigiro para tornillos sí/no).

DR. JOHANNES HEIDENHAIN GmbH

Technical support, measuring systems ☎ +49 8669 31-3104 · E-mail: service.ms-support@heidenhain.de

629 087-93 · Ver02 · 10 · 8/2012 · H · Printed in Germany

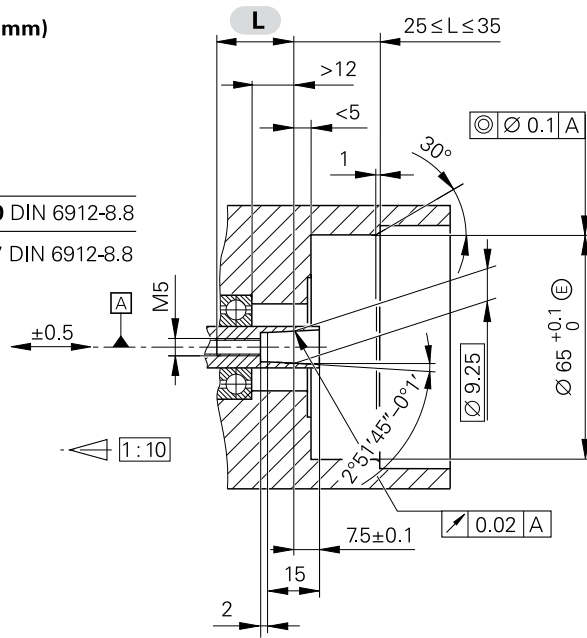


Kundenseitige Anschlussmaße (mm)
Required mating dimensions (mm)
Conditions requises pour le montage (mm)
Quote per il montaggio (mm)
Cotas de montaje requeridas (mm)

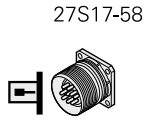
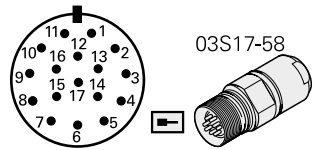
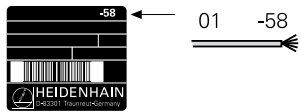


Vorsicht
Attention
Attention
Attenzione
Atención

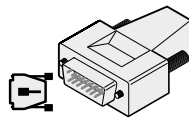
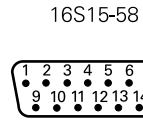
L	
≥ 22	M5x50 DIN 6912-8.8
19... 22	M5x47 DIN 6912-8.8



A = Lagerung
 Bearing
 Roulement
 Cuscinetto
 Rodamiento



Kabelschirm mit Gehäuse verbunden
 Cable shield connected to housing
 Blindage du câble relié au boîtier
 Collegare lo schermo del cavo alla carcassa
 Pantalla del cable conectada a carcasa

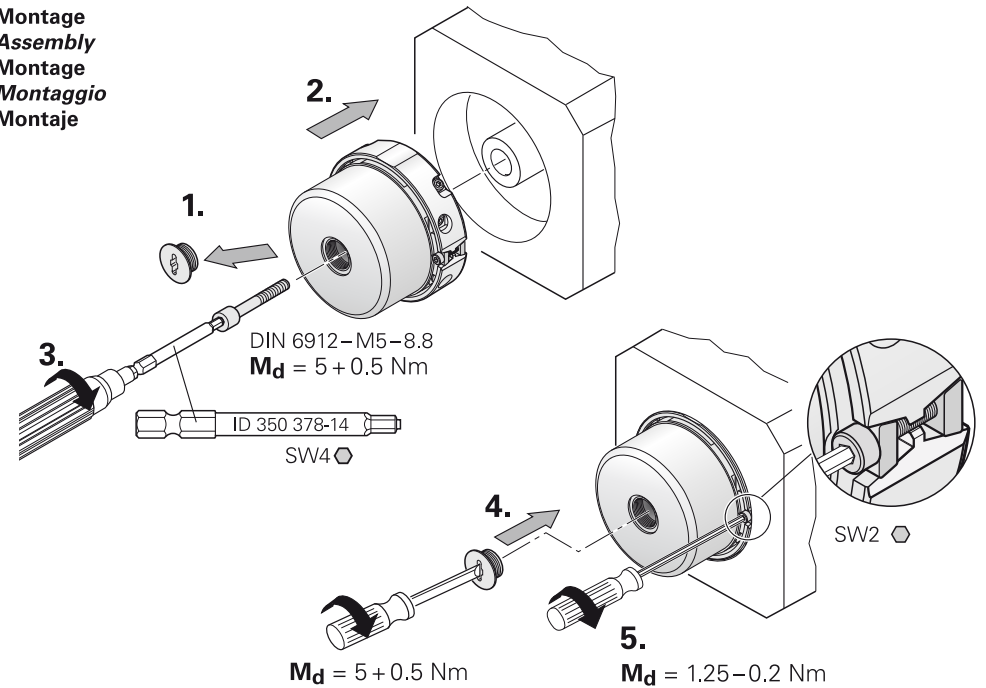


	7	1	10	4	15	16	12	13	14	17	8	9	11
	7	1	10	4	15	16	12	13	14	17	8	9	/
	4	12	2	10	1	9	3	11	5	13	8	15	6
	Up	Sensor Up	0V	Sensor 0V	A+	A-	B+	B-	DATA	DATA	CLOCK	CLOCK	1)
	BNGN	BU	WHGN	WH	GNBK	YEBK	BUBK	RDBK	GY	PK	VT	YE	

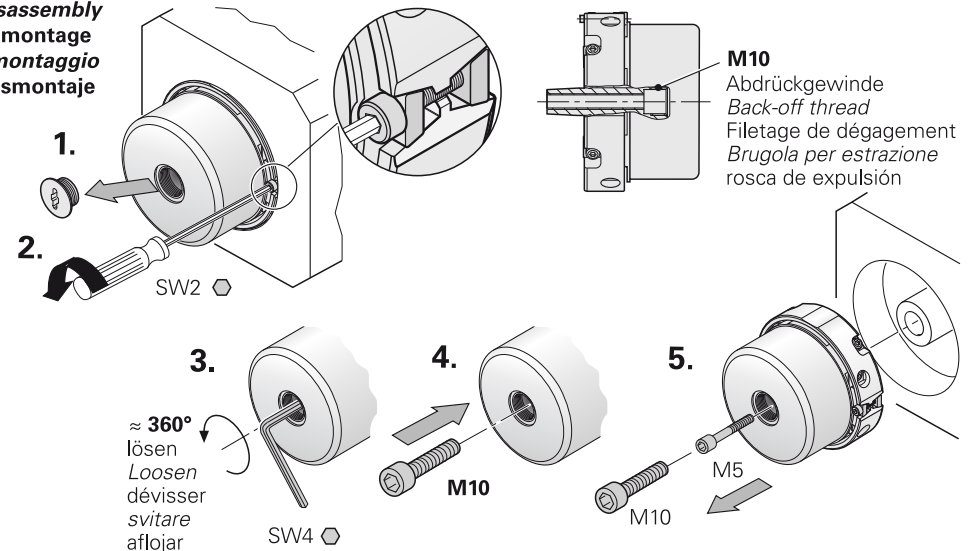
Nichtverwendete Pins oder Litzen dürfen nicht belegt werden!
 Vacant pins or wires must not be used!
 Les plots ou fils non utilisés ne doivent pas être raccordés!
 I pin o i fili inutilizzati non devono essere occupati!
 ¡No conectar los pins o hilos no utilizados!

1) Innenschirm
 Internal shield
 Blindage interne
 Schermo interno
 Blindaje interno

Montage
Assembly
Montage
Montaggio
Montaje



Demontage
Disassembly
Démontage
Smontaggio
Desmontaje



M10 Schraube nur soweit eindrehen, bis sich die Konusverbindung löst.
 Turn the **M10** screw only far enough in to release the taper shaft.
 Ne tourner la vis **M10** que jusqu'au ce que l'attache du cône se desserre.
 Ruotare la brugola **M10** fino al distacco della sede conica dell'albero.
 Apretar el tornillo **M10** sólo hasta que la conexión cónica se suelte.