

HEIDENHAIN

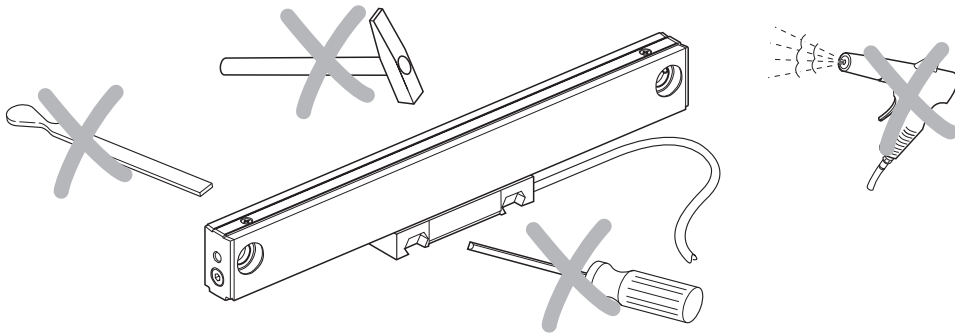
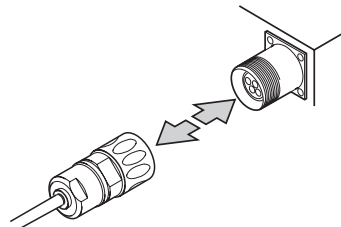
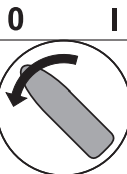
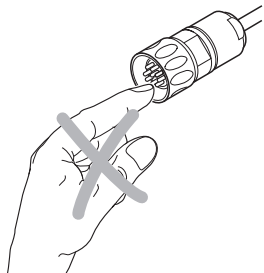
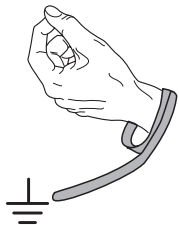
读数头更换手册

LS 1378C

10/2007



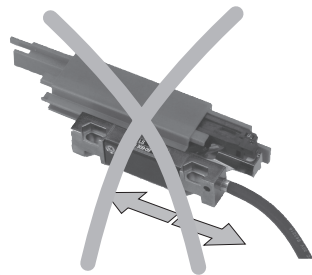
DIN EN 100 015 - 1
CECC 00015 - 1



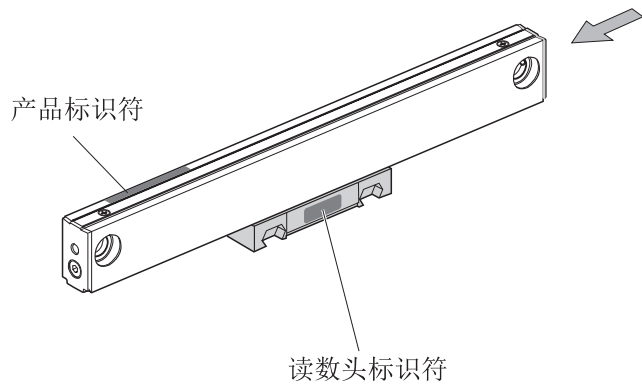
读数头

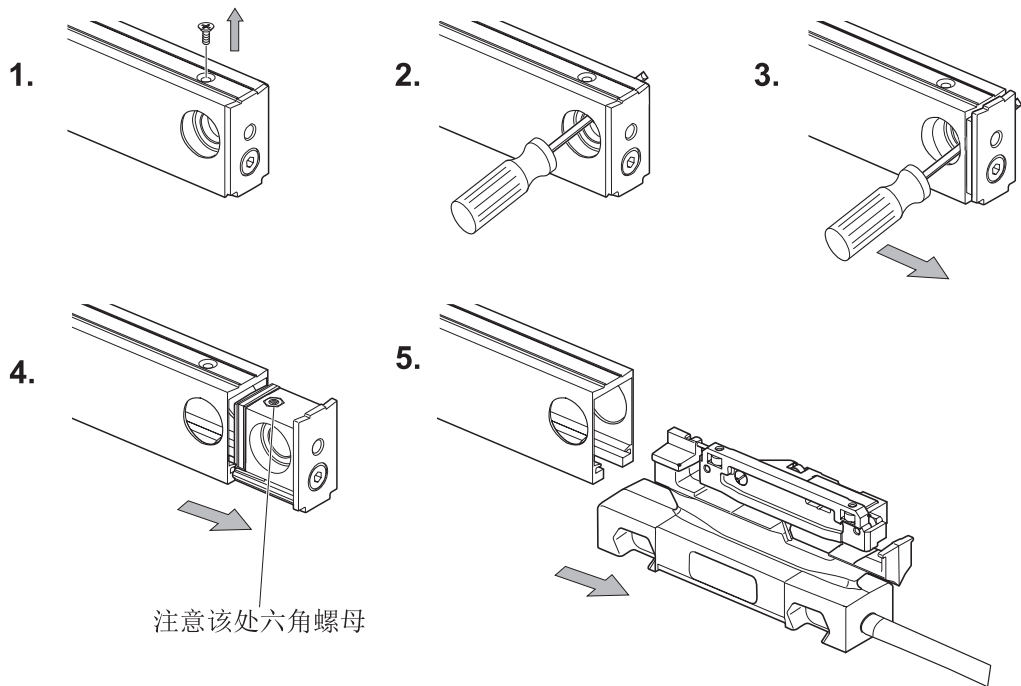
辅助导轨

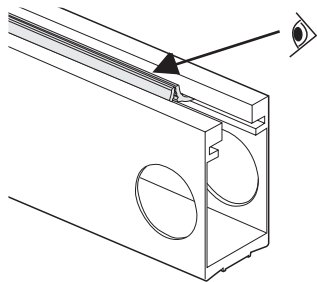
防静电保护膜



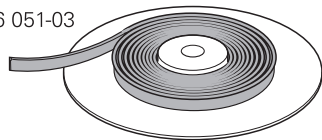
注意：更换读数头时从这里打开



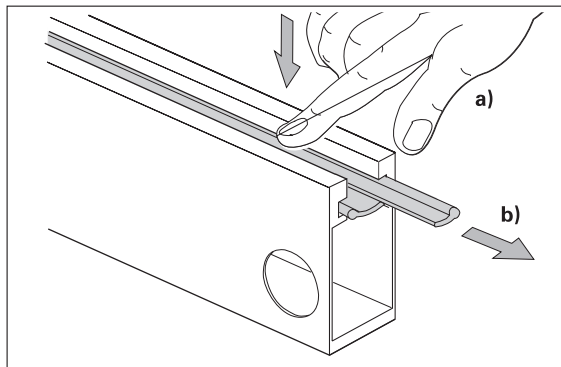


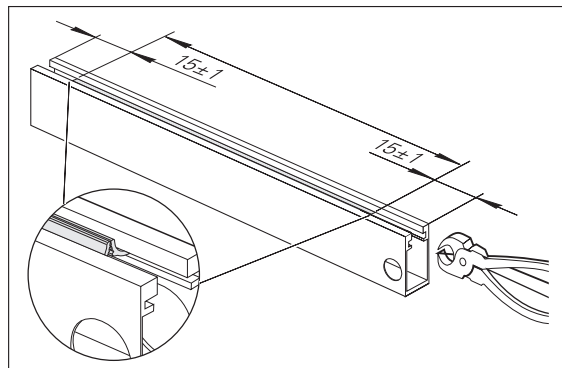
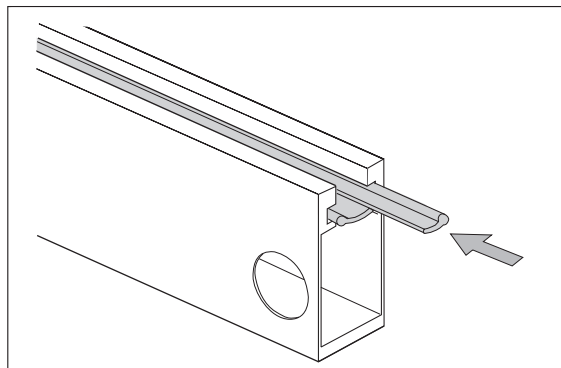


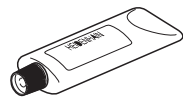
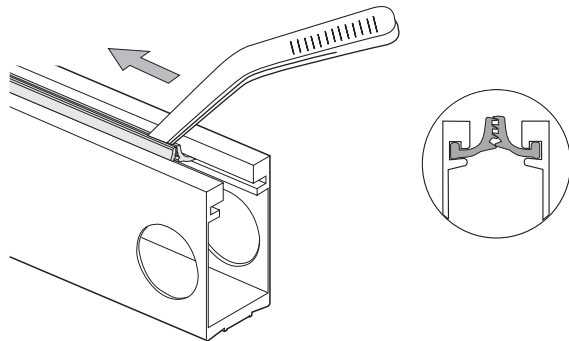
L/m
ID 266 051-03



检查密封胶条是否破损！
如果密封胶条已破损，打开另一头端盖
并抽出已坏的密封胶条（参见第五页）。

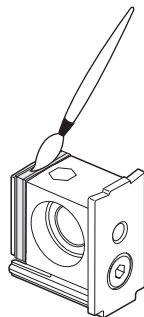
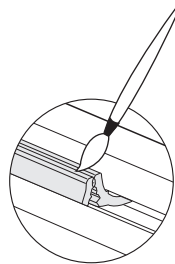
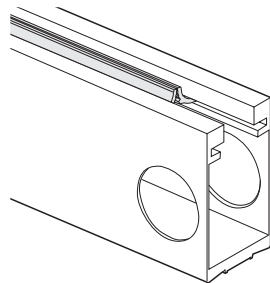






ID 202 173-03

使用硅脂润滑



1.

注意标签方向

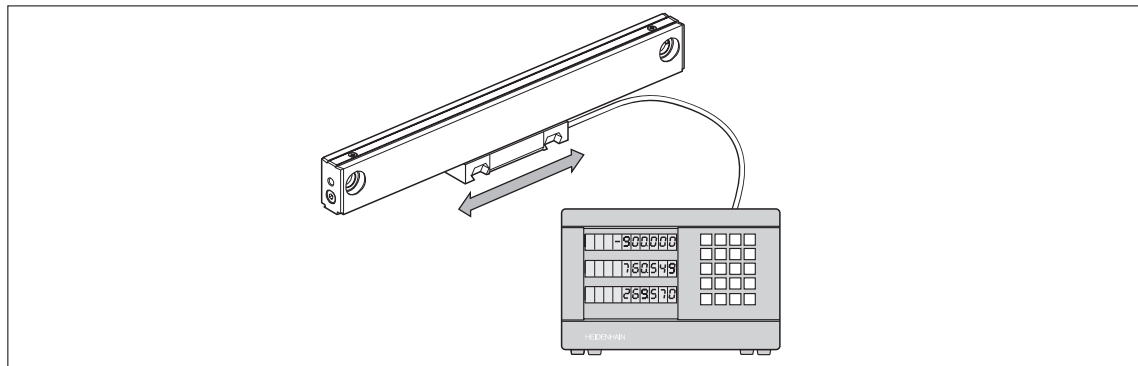
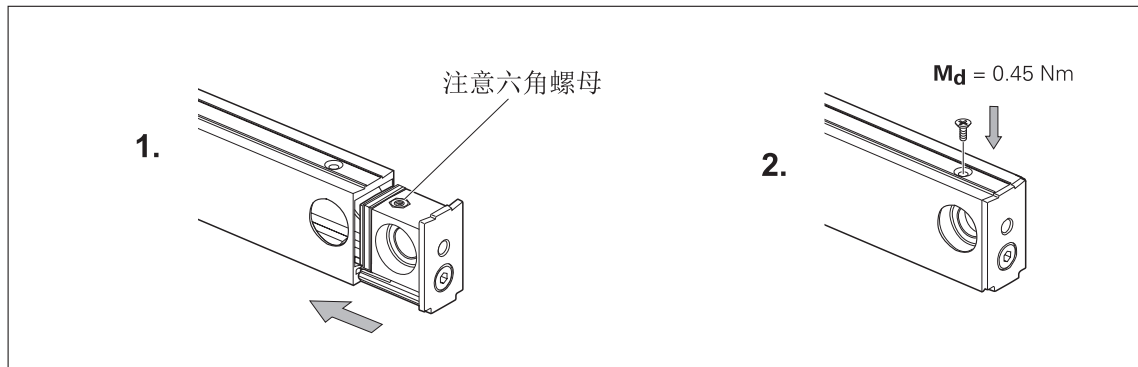
更换读数头时请使用辅助导轨

2.

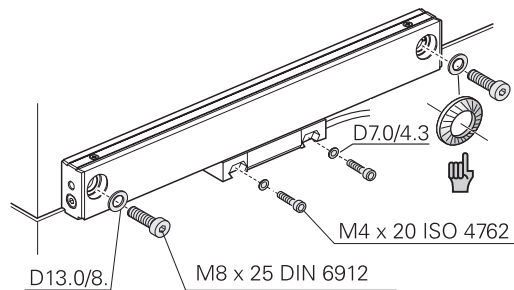
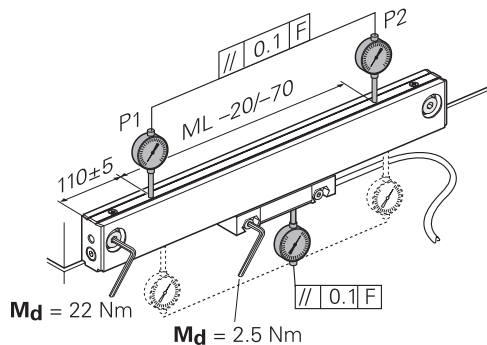
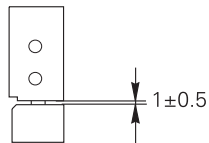
将读数头推入尺体

3.

移出辅助导轨



查阅LS1378C 安装手册



F = 机床导轨

HEIDENHAIN

约翰内斯·海德汉博士（中国）有限公司

地址：北京市顺义区天竺空港工业区
A区天纬三街6号

邮编：101312

电话：010-80420000

传真：010-80420010

Email: sales@heidenhain.com.cn

Http: <http://www.heidenhain.com.cn>

版本：00

626572-Z0 10/2007 · 中国印刷

变更恕不另行通知