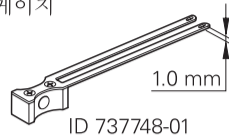
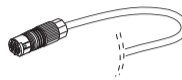


Order separately:  
別売品:  
单独订购:  
分别定购料件:  
별도 주문:

Mounting gauge  
取付け用ゲージ  
安装量规  
安装用途之間隙規  
설치 게이지



Adapter cable  
アダプタケーブル  
适配电缆  
轉接纜線  
어댑터 케이블



# HEIDENHAIN

## Mounting Instructions

取付説明書  
安装说明  
安裝指導手冊  
설치 지침

## LC 4x3

1/2013

624326-A1 · Ver01 · Printed in Germany

### General Information · 一般情報 · 一般信息 · 一般資訊 · 일반 정보



**Note:** Mounting and commissioning is to be conducted by a specialist in electrical equipment and precision mechanics under compliance with local safety regulations. Do not engage or disengage any connections while under power. The drive must not be put into operation during installation.

**注意:** 取付け及び試運転は設置現場の安全規則のもとで電子機器および精密機械の専門家により実施するようにしてください。製品の取付けあるいは取外しは、給電されていない時に行ってください。取付け中に機械の運転が実施されないようにしてください。

**注意:** 安装和调试任务只能由电气和精密机械专业技术人员并在符合当地安全法规要求的条件下进行。

带电时，严禁连接或断开任何连线。

安装期间，严禁驱动系统工作。

**注意:** 安裝與調整須要由電氣設備及精密機械的專業人員指導以符合當地安全規範要求。

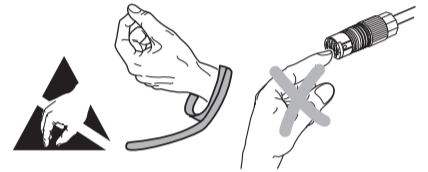
當電源開啟時，請勿連接或拔掉連接纜線以免讀頭損壞。

於安裝時，CNC 伺服系統不要操作以免人員受傷。

**주:** 설치 및 커미셔닝은 현지 안전 규정에 따라 전기 장비 및 정밀 기계 분야의 전문가가 실시해야 합니다.

가동 중 어떤 접속부도 연결하거나 분리하지 마십시오.

설치 중 드라이브를 사용해서는 안 됩니다.



Dimensions in mm  
寸法 mm  
尺寸单位 mm  
尺寸，單位 mm  
치수(단위: mm)

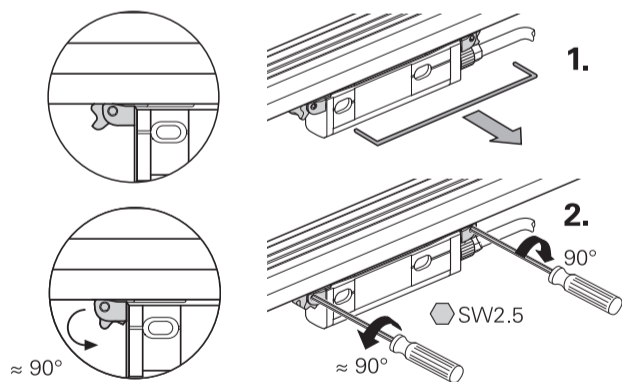
### General Information · 一般情報 · 一般信息 · 一般資訊 · 일반 정보

Unlock the shipping brace to move the scanning head  
輸送安全具のロックを解除して走査ヘッドを移動させてください。

松开安装辅件移动读数头

鬆脫讀頭固定架方便移動

스캐닝 헤드 움직일 수 있도록 운송 브레이스를 풀니다.

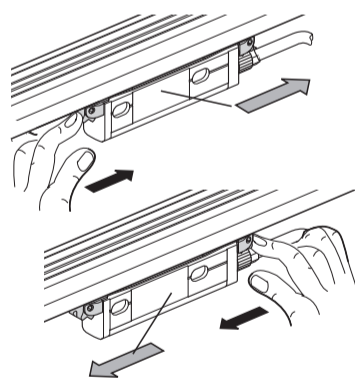


Move scanning unit back and forth  
輸送安全具ごと走査ヘッドを移動させてください。

来回运动读数头

移動讀頭向前或是往後的方式

스캐닝 유닛을 앞뒤로 움직입니다.



### General Information · 一般情報 · 一般信息 · 一般資訊 · 일반 정보

Mounting surface clean and free of paint  
エンコーダ取付け面は清浄でかつ塗装無き事。

安装面必須干净无油漆

安裝面必須清潔及無上漆

실장 표면은 깨끗하고 도색된 부분이 없어야 합니다.

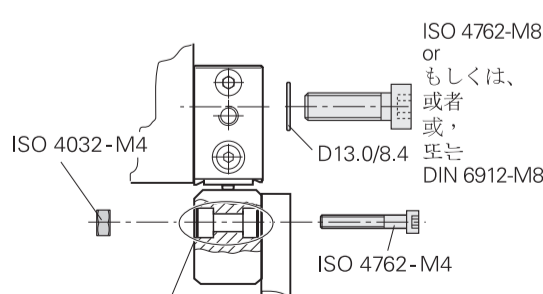
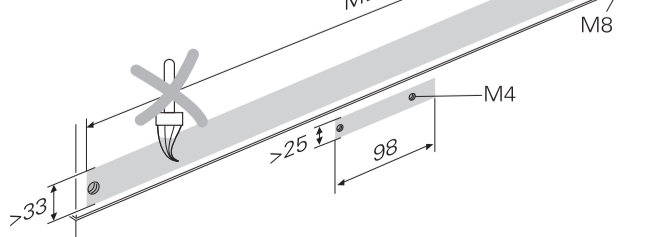
ML = Measuring length

測定長

測量長度

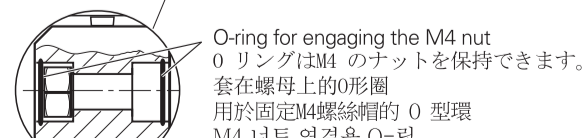
量測長度

측정 길이(Measuring length)

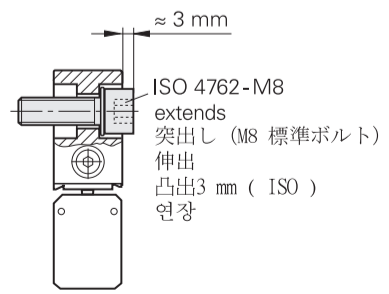


ISO 4762-M8  
or  
もしくは、  
或者  
或、  
또는  
DIN 6912-M8

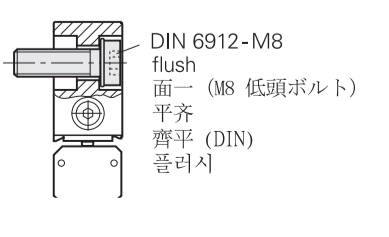
ISO 4762-M4



O-ring for engaging the M4 nut  
O 링은 M4의 너트를 고정합니다.  
套在螺母上的O形圈  
用於固定M4螺絲帽的O型環  
M4 너트 연결용 O-링



ISO 4762-M8  
extends  
突出し (M8 標準ボルト)  
伸出  
凸出3 mm ( ISO )  
연장



DIN 6912-M8  
flush  
面一 (M8 低頭ボルト)  
平齐  
齊平 (DIN)  
플러시

Mounting Information · 取付け情報 · 安裝信息 · 安裝資訊 · 설치 정보

**ML > 620**  
Center fastening required  
中間サポートかマウンティングスパーをご使用ください。  
需中心紧固  
可以選擇中央固定方式  
가운데 조임 필요

⊙ = Begin of meas. length ML  
測定開始点  
測量長度 (ML) 起点  
量測長度 (ML) 的起始點 Δ  
측정 길이 ML의 시작

Assembly · 組立て · 組裝 · 組裝 · 조립

**1.** P = Points for alignment  
調整用計測点  
找正点  
平行度的測量點  
정렬 포인트

F = Machine guideway  
マシンガイド  
机床导轨  
工具機導軌  
기계 가이드웨이

L = ML > 120: 80 ± 5  
ML < 120: 40 ± 5

$M_d = 22 \text{ Nm}$

D13.0/8.4  
Items supplied  
付属品  
自帶件  
付屬配件  
제공 품목

**2.** The locked shipping brace sets the following dimensions:  
輸送安全具をロックすると右図の寸法が確保できます。  
紧固安裝輔件后的尺寸为:  
已經鎖緊的讀頭固定架符合右側之尺寸圖:  
잠긴 운송 브레이스는 다음 치수로 설정됩니다:

D7.0/4.3  
Items supplied  
付属品  
自帶件  
付屬配件  
제공 품목

ISO 4762-M4  
 $M_d = 2.5 \text{ Nm}$

**3.** Remove the shipping brace on both sides  
輸送安全具を取り外してください。  
拆下兩端之安裝輔件  
拆卸兩側之讀頭固定架  
양쪽에서 운송 브레이스를 분리합니다.

$\approx 140^\circ$

SW2.5

Final Steps · 取付けの最終ステップ · 最後步驟 · 最後步驟 · 최종 단계

⊙ = Compressed-air connection usable at either end  
壓縮空氣は左右いずれかから接続ください  
壓縮空氣可連接在任一端  
壓縮空氣管路可連接任一端  
양쪽 종단에서 사용 가능한 압축 공기 접속부

Compressed air, vertical mounting  
垂直取付け時の壓縮空氣挿入  
壓縮空氣, 垂直安裝  
壓縮空氣, 垂直式安裝  
압축 공기, 수직 설치

$< 1 \Omega$

if 以下の場合  
如果 如果  
if  $> 1 \Omega$

M5  
 $M_d = 4 \text{ Nm}$   
 $\varnothing \geq 4 \text{ mm}^2$

DA 400

7-10 l/min  
 $1 \pm 0.2 \text{ bar}$

$M_d = 1 \text{ Nm}$   
SW 2.5

ID 275239-01