

Order separately:
 別売品:
 单独订购:
 分别定購料件:
 별도 주문:

Mounting gauge
 取付け用ゲージ
 安装量規
 安裝用途之間隙規
 설치 게이지

Adapter cable
 アダプタケーブル
 适配電纜
 轉接纜線
 어댑터 케이블

Retain the encoder ID label.
 エンコーダ情報が記載されたシールは保管してください。
 保留光柵尺ID标签。
 保留光學尺保固標籤。
 인코더 ID 라벨을 보관해 두십시오.

619089-A1 · Ver01 · Printed in Germany

HEIDENHAIN

Mounting Instructions
 取付説明書
 安装说明
 安裝指導手冊
 설치 지침

LS 4x7
LS 4x7 (C)

1/2013



General Information · 一般情報 · 一般信息 · 一般資訊 · 일반 정보



Note: Mounting and commissioning is to be conducted by a specialist in electrical equipment and precision mechanics under compliance with local safety regulations. Do not engage or disengage any connections while under power.

The drive must not be put into operation during installation.
注意: 取付け及び試運転は設置現場の安全規則のもとで電子機器および精密機械の専門家により実施するようにしてください。製品の取付けあるいは取外しは、給電されていない時に行ってください。取付け中に機械の運転を実施しないようにしてください。

注意: 安装和调试任务只能由电气和精密机械专业技术人员并在符合当地安全法规要求的条件下进行。

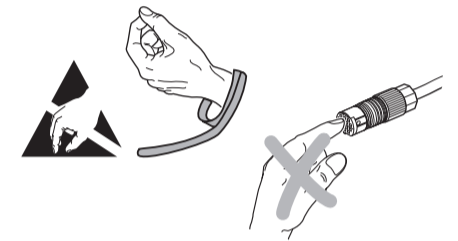
带电时，严禁连接或断开任何连线。
 安装期间，严禁驱动系统工作。

注意: 安裝與調整須要由電氣設備及精密機械的專業人員指導以符合當地安全規範要求。

當電源開啟時，請勿連接或拔掉連接纜線以免讀頭損壞。
 於安裝時，CNC 伺服系統不要操作以免人員受傷。

주: 설치 및 커미셔닝은 현지 안전 규정에 따라 전기 장비 및 정밀 기계 분야의 전문가가 실시해야 합니다.

가동 중 어떤 접속부도 연결하거나 분리하지 마십시오.
 설치 중 드라이브를 사용해서는 안 됩니다.

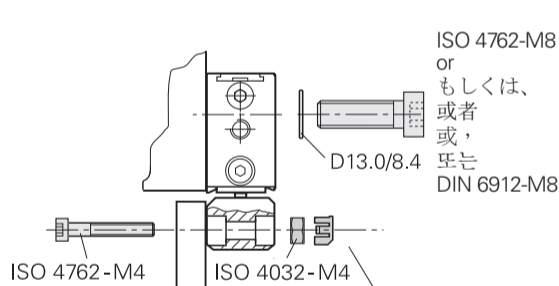
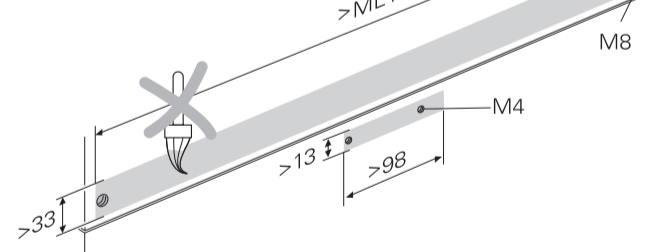


Dimensions in mm
 寸法 mm
 尺寸单位 mm
 尺寸·單位 mm
 치수(단위: mm)

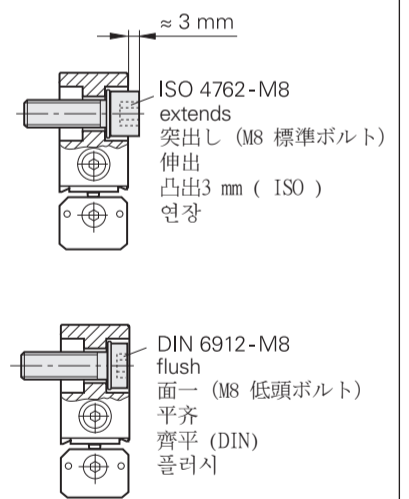
General Information · 一般情報 · 一般信息 · 一般資訊 · 일반 정보

Mounting surface clean and free of paint
 エンコーダ取付け面は清浄でかつ塗装無き事。
 安装面必須干净无油漆
 安裝面必須清潔及無上漆
 실장 표면은 깨끗하고 도색된 부분이 없어야 합니다.

ML = Measuring length
 測定長
 測量長度
 量測長度
 측정 길이(Measuring length)

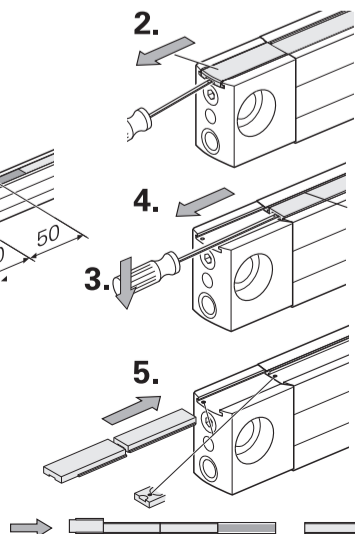
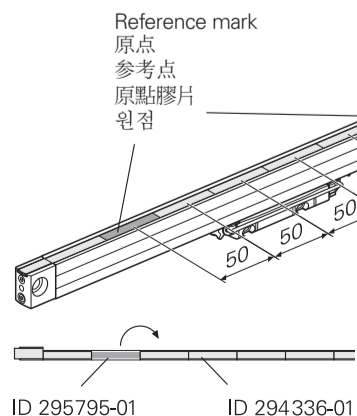


Mounting aid (included in delivery)
 取付け補助具 (付属品)
 安裝輔件 (自帶)
 安裝輔具 (包含於包裝中)
 설치 보조 부품(제공 품목에 포함됨)

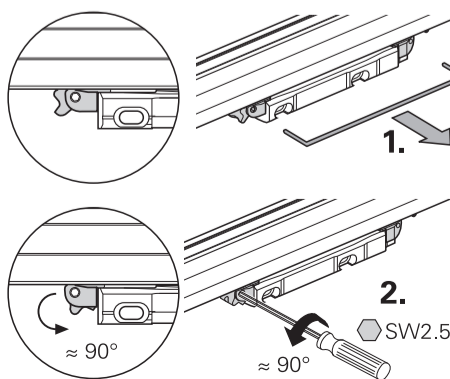


General Information · 一般情報 · 一般信息 · 一般資訊 · 일반 정보

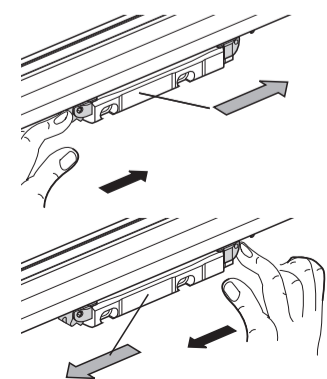
LS 4x7



Unlock the shipping brace
 輸送安全具のロックを解除してください。
 松开安裝輔件
 鬆脫讀頭固定架
 운송 브레이스를 풉니다.



Move scanning unit back and forth
 輸送安全具ごと走査ヘッドを移動させてください。
 来回运动读数头
 移動讀頭向前或是往後的方式
 스캐닝 유닛을 앞뒤로 움직입니다.



Mounting Information · 取付け情報 · 安裝信息 · 安裝資訊 · 설치 정보

ML > 620
Center fastening required
中間サポートかマウンティングスパーをご使用ください。
需中心紧固
可以選擇中央固定方式
가운데 조임 필요

⊙ = Begin of meas. length ML
測定開始点
測量長度 (ML) 起点
量測長度 (ML) 的起始點 Δ
측정 길이 ML의 시작

Assembly · 組立て · 組裝 · 組裝 · 조립

1. P = Points for alignment
調整用計測点
找正点
平行度的測量點
정렬 포인트

F = Machine guideway
マシンガイド
机床导轨
工具機導軌
기계 가이드웨이

$L = ML > 120: 80 \pm 5$
 $ML < 120: 40 \pm 5$

$M_d = 22 \text{ Nm}$

D13.0/8.4
Items supplied
付属品
自帶件
付屬配件
제공 품목

2.

The locked shipping brace sets the following dimensions:
輸送安全具をロックすると右図の寸法が確保できます。
紧固安裝輔件后的尺寸为：
已經鎖緊的讀頭固定架符合右側之尺寸圖：
잠긴 운송 브레이스는 다음 치수로 설정됩니다:

D7.0/4.3
Items supplied
付属品
自帶件
付屬配件
제공 품목

ISO 4762-M4
 $M_d = 2.5 \text{ Nm}$

3.

Remove the shipping brace
輸送安全具を取り外してください。
拆下安裝輔件
移除讀頭固定架
운송 브레이스를 풀니다.

$\approx 140^\circ$

a) b) c) d) e) f)

SW2.5

Final Steps · 取付けの最終ステップ · 最后步骤 · 最後步驟 · 최종 단계

$< 1 \Omega$

if 以下の場合
如果 如果
if $> 1 -$

M5
 $M_d = 4 \text{ Nm}$
 $\varnothing \geq 4 \text{ mm}^2$

⊙ = Compressed-air connection usable at either end
壓縮空氣は左右いずれから接続ください
壓縮空氣可連接在任一端
壓縮空氣管路可連接任一端
양쪽 종단에서 사용 가능한 압축 공기 접속부

(DA 300)
DA 400

ID 226270-02
7-10 l/min
 $1 \pm 0.2 \text{ bar}$
ID 275239-01
SW 2.5
 $M_d = 1 \text{ Nm}$

Compressed air, vertical mounting
垂直取付け時の壓縮空氣挿入
壓縮空氣，垂直安裝
壓縮空氣，垂直式安裝
압축 공기，수직 설치