

Belegung
D390818 Bl.06

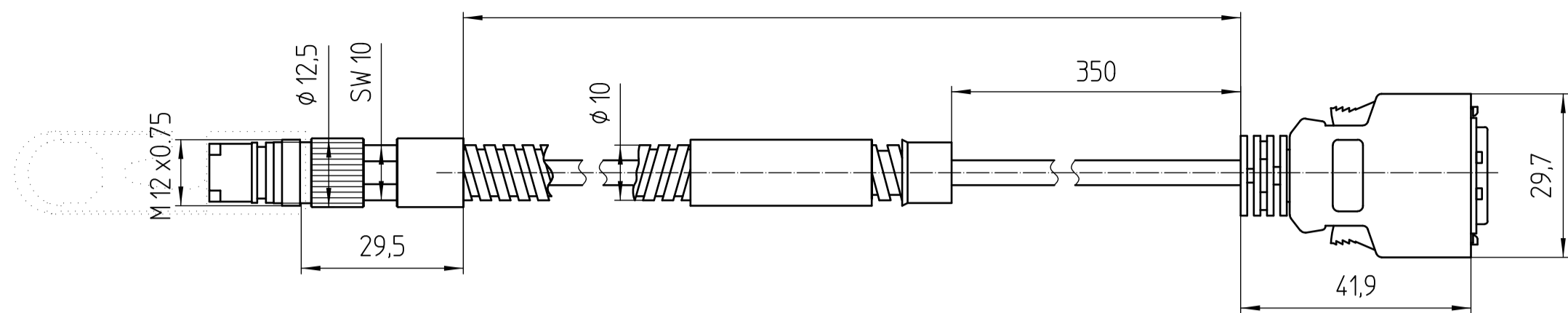
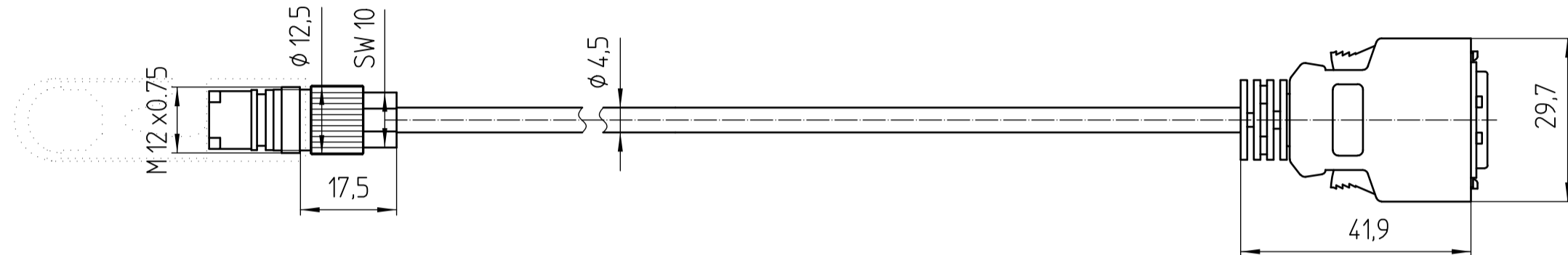


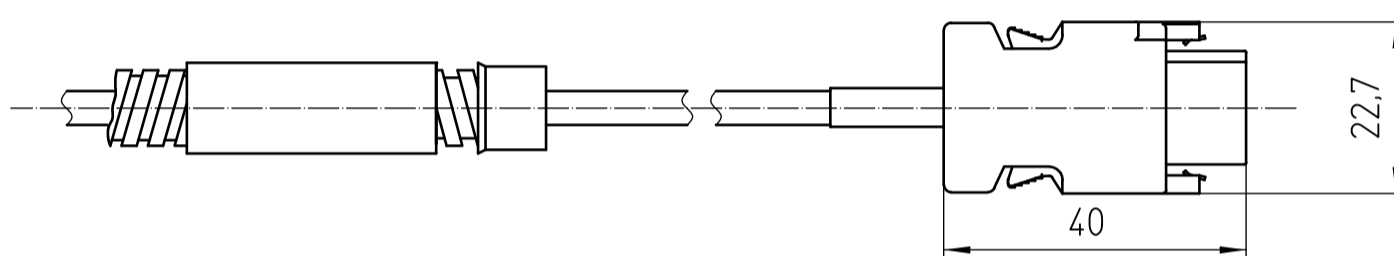
Bild
View

1
20-polig
20-pole
Meterware 4x2x0,14
Belegung D367414 Bl. 01 (BELEA1 5R)

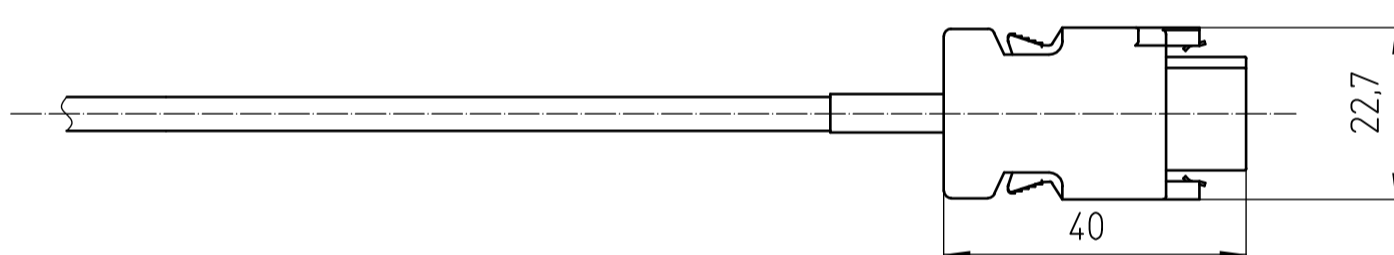
Belegung
D390818 Bl.05



2
20-polig
20-pole
Meterware 4x2x0,14
Belegung D367414 Bl. 01 (BELEA1 5R)



3
10-polig
10-pole
Meterware 4x2x0,14
Belegung D574374 Bl. 01



4
10-polig
10-pole
Meterware 4x2x0,14
Belegung D574374 Bl. 01

4	640915	4,5	≅ 20 (6)*	≅50	≅10
2	599685			≅75	≅35
3	640916				
1	599688				
Bild	Ident-Nr.	mm	m	mm	mm
View		Kabelø Cable DIA	max.Kabel- länge L Cable length L	Dauerbiegung Frequent flexing	Einmalige Biegung Rigid configuration
				Biegeradius R min. Benbing radius R min.	

* wenn mit einem separatem Kabel verlängert wird,
beträgt hier die max. Kabellänge 6m

L = Kabellänge Cable length

⊙ = Druckluftanschluß Compressed air inlet

—□ = Stift Male

—C = Buchse Female

Freigabe-Nr.: 95744		Text: neue Adapterkabel (640915, 640916) hinzu		Identnummer	
Maße ohne Toleranzangabe +0,2		Kabel 14pol.LS Stecker (Mitsu)		HEIDENHAIN DR. JOHANNES HEIDENHAIN GmbH D-83292 Traunreut. Tel. (08669) 31-0	
Tolerierung nach DIN ISO 8015	Original Maßstab	Format	Name	Erstellt	Verantwortlich
1:1	A2		Zaschka	Joachimsth.	07.03.2008
Datum			03.03.2008		07.03.2008
D 599687 -01- A -01				Version Revision Blatt Seite	
Dokumentnummer					

578 056 A2
Schutzmerk 80 8616 beachten