



HEIDENHAIN



Produktinformation

LIF 171

LIF 181

Inkrementale
Längenmessgeräte

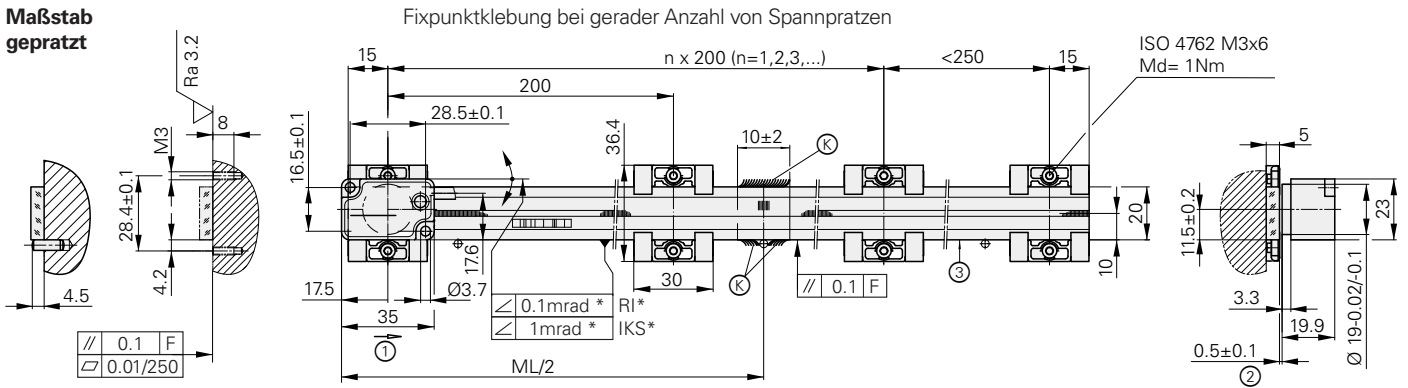
LIF 171

LIF 181

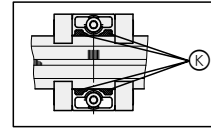
Inkrementale Längenmessgeräte

- für Messschritte bis 100 nm
- einfache Montage mit Montagefilm PRECIMET® oder Befestigung mit Spannpratzen
- abstandscodierte Referenzmarken
- für große Messlängen bis 3 m
- auf Anfrage Messlängen bis 6 m

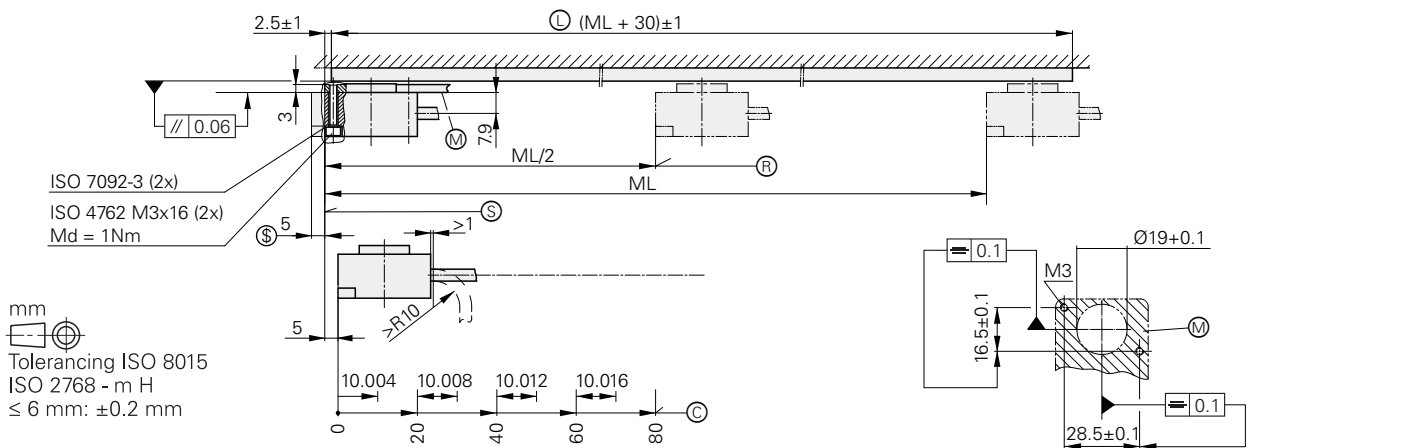
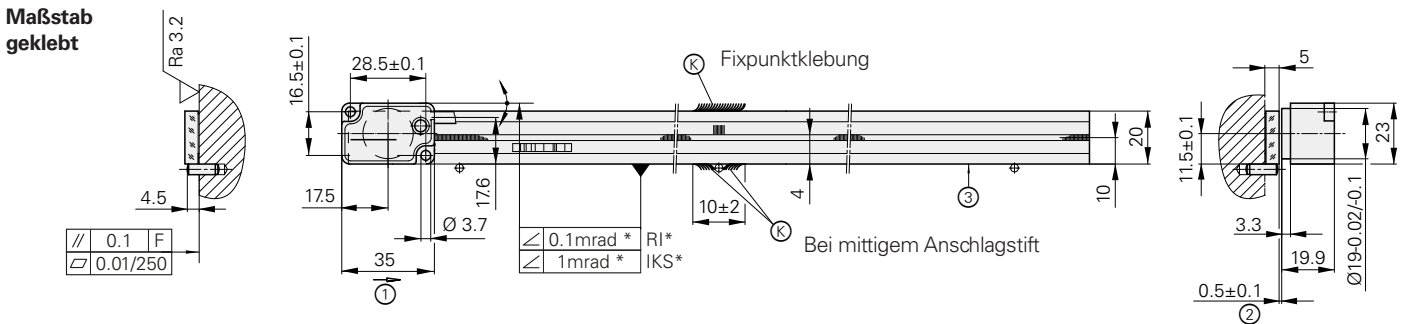
Maßstab geprägt



Fixpunktklebung bei ungerader Anzahl von Spannpratzen



Maßstab geklebt



- ⊗ = Klebstoff
- Ⓛ = Maßstablänge
- F = Maschinenführung
- * = max. Änderung bei Betrieb
- Ⓡ = Referenzmarken-Lage LIF 101 R / 171 R / 181 R
- Ⓢ = Referenzmarken-Lagen LIF 101 C / 171 C / 181 C
- Ⓣ = Beginn der Messlänge ML
- Ⓤ = zulässiger Überlauf
- Ⓜ = Montagefläche für Abtastkopf
- 1 = Positive Bewegungsrichtung
- 2 = Montageabstand Abtastkopf zu Maßstab
- 3 = Anschlagfläche Maßstab
- ML = Messlänge

Maßstab	LIF 101
Maßverkörperung Längenausdehnungskoeffizient	SUPRADUR-Phasengitter auf Zerodur-Glaskeramik oder Glas; Teilungsperiode 8 µm $\alpha_{\text{therm}} \approx (0 \pm 0,1) \cdot 10^{-6} \text{ K}^{-1}$ (Zerodur-Glaskeramik) $\alpha_{\text{therm}} \approx 8 \cdot 10^{-6} \text{ K}^{-1}$ (Glas)
Genauigkeitsklasse	±3 µm; ±1 µm (nur in Zerodur und bis Messlänge 1640 mm)
Basisabweichung	≤ ±0,175 µm/5 mm
Messlänge ML* in mm	70 120 170 220 270 320 370 420 470 520 570 620 670 720 770 820 870 920 970 1020 1140 1240 1340 1440 1540 1640 1840 2040 2240 2440 2640 2840 3040 ³⁾
Referenzmarken* LIF 101 R LIF 101 C	eine Referenzmarke in der Mitte der Messlänge abstandscodiert
Masse	7,5 g + 0,25 g/mm Messlänge

Abtastkopf	LIF 18	LIF 17					
Schnittstelle	~ 1 V _{SS}	TTL					
Integrierte Interpolation* Signalperiode	– 4 µm	5fach 0,8 µm			10fach 0,4 µm		
Grenzfrequenz –3 dB	≥ 1 MHz	–					
Abtastfrequenz	–	≤ 200 kHz	≤ 100 kHz	≤ 50 kHz	≤ 100 kHz	≤ 50 kHz	≤ 25 kHz
Flankenabstand a	–	≥ 0,220 µs	≥ 0,465 µs	≥ 0,950 µs	≥ 0,220 µs	≥ 0,465 µs	≥ 0,950 µs
Verfahrgeschwindigkeit ¹⁾	≤ 240 m/min	≤ 48 m/min	≤ 24 m/min	≤ 12 m/min	≤ 24 m/min	≤ 12 m/min	≤ 6 m/min
Interpolationsabweichung Positionsrauschen RMS	±12 nm 0,6 nm (1 MHz ²⁾)	–					
Elektrischer Anschluss*	Kabel 0,5 m/1 m/3 m mit Stecker Sub-D, Stift, 15-polig; Schnittstellen-Elektronik im Stecker						
Kabellänge	mit HEIDENHAIN-Kabel: ≤ 30 m						
Versorgungsspannung	DC 5 V ±5 %	DC 5 V ±5 %					
Stromaufnahme	≤ 150 mA	≤ 165 mA (ohne Last)					
Vibration 55 Hz bis 2000 Hz Schock 6 ms	≤ 200 m/s ² (IEC 60068-2-6) ≤ 500 m/s ² (IEC 60068-2-27)						
Arbeitstemperatur Lagertemperatur	0 bis 50 °C –20 bis 70 °C						
Schutzart EN 60529	IP00; <i>Abtastkopf</i> : IP50						
Masse	Abtastkopf Anschlusskabel Stecker	25 g (ohne Anschlusskabel) 38 g/m 75 g					

* bei Bestellung bitte auswählen

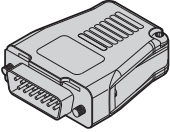

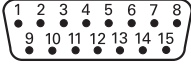





¹⁾ Gilt nur bei TTL: Maximale Verfahrgeschwindigkeit bei Referenzierung 9,6 m/min · (40 kHz)

²⁾ –3 dB Grenzfrequenz der Folge-Elektronik

³⁾ auf Anfrage Messlängen bis 6 m

Elektrischer Anschluss



Anschlussbelegung LIF 171/181

Stecker Sub-D, 15-polig														
														
Spannungsversorgung				Inkrementalsignale						sonstige Signale				
	4	12	2	10	1	9	3	11	14	7	13	8	6	15
 TTL	U _p	Sensor 5 V	0 V	Sensor 0 V	U _{a1}	\overline{U}_{a1}	U _{a2}	\overline{U}_{a2}	U _{a0}	\overline{U}_{a0}	\overline{U}_{as}	frei	frei	PWT ¹⁾
 1V _{SS}					A+	A-	B+	B-	R+	R-	belegt			belegt
 2)	braun/ grün	blau	weiß/ grün	weiß	braun	grün	grau	rosa	rot	schwarz	violett	frei	frei	gelb

Kabelschirm liegt auf Gehäuse; **U_p** = Spannungsversorgung
Sensor: Die Sensorleitung ist im Stecker mit der jeweiligen Spannungsversorgung verbunden
 Nicht verwendete Adern und Pins dürfen nicht belegt werden.

¹⁾ Umschaltung TTL/11 μ A_{SS} für PWT
²⁾ Farbbelegung des Verbindungskabels

Verbindungskabel

Verbindungskabel PUR 6 × (2 × 0,19 mm ²); A _V = 0,19 mm ²			
Verbindungskabel PUR 4 × (2 × 0,16 mm ²) + (4 × 0,5 mm ²); A _V = 0,5 mm ²		Ø 8 mm	Ø 6 mm ¹⁾
mit Stecker Sub-D, Buchse, 15-polig, freies Kabelende		332433-xx	355209-xx
mit Stecker Sub-D, Buchse, 15-polig und Stecker Sub-D, Stift, 15-polig		335074-xx	355186-xx

¹⁾ maximale Gesamtkabellänge 9 m
 A_V: Querschnitt der Versorgungsadern

HEIDENHAIN

DR. JOHANNES HEIDENHAIN GmbH
 Dr.-Johannes-Heidenhain-Straße 5
 83301 Traunreut, Germany
 ☎ +49 8669 31-0
 📠 +49 8669 32-5061
 E-mail: info@heidenhain.de

www.heidenhain.de

Mit Erscheinen dieser Produktinformation verlieren alle vorherigen Ausgaben ihre Gültigkeit. Für Bestellungen bei HEIDENHAIN ist immer die zum Vertragsabschluss aktuelle Fassung der Produktinformation maßgebend.

Weitere Informationen:

Zur bestimmungsgemäßen Verwendung sind die Angaben in folgenden Dokumenten einzuhalten:

- Prospekt *Schnittstellen von HEIDENHAIN-Messgeräten* 1078628-xx
- Prospekt *Offene Längenmessgeräte* 208960-xx