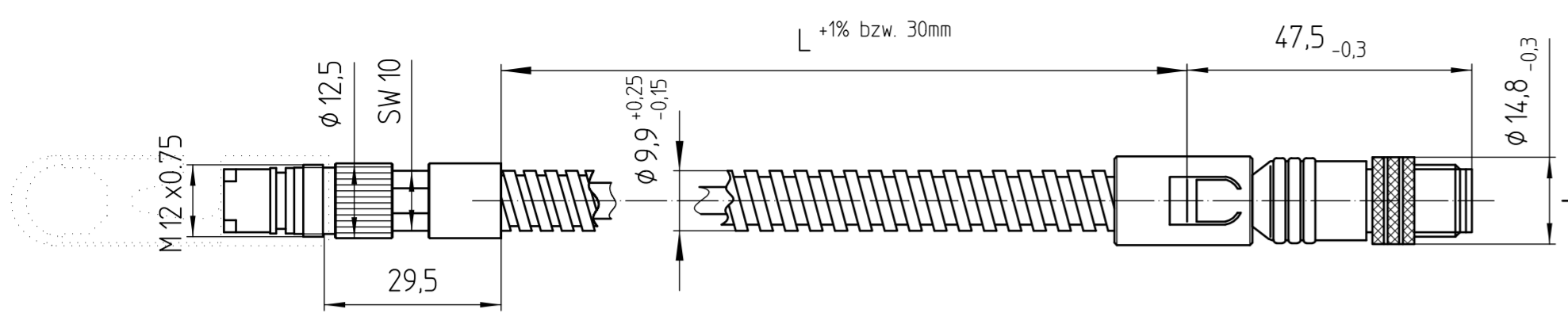
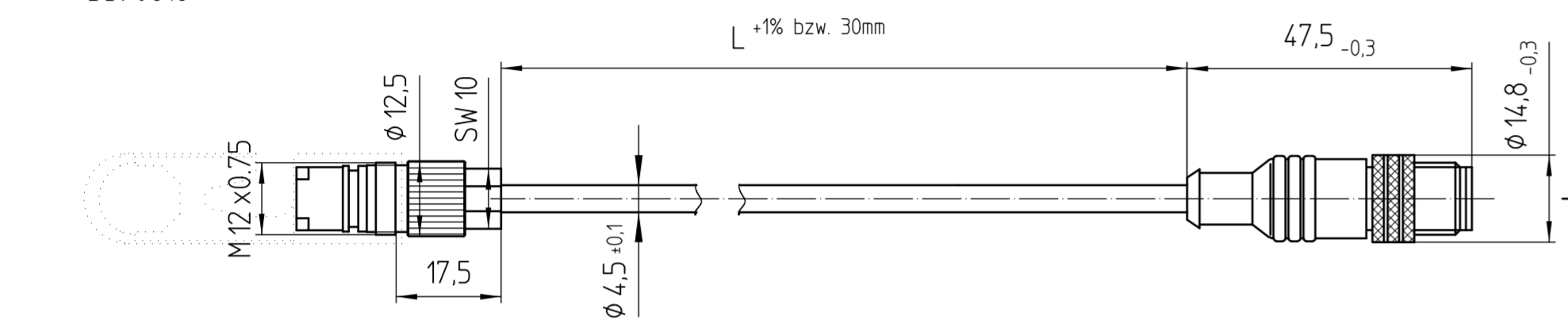


Bild View

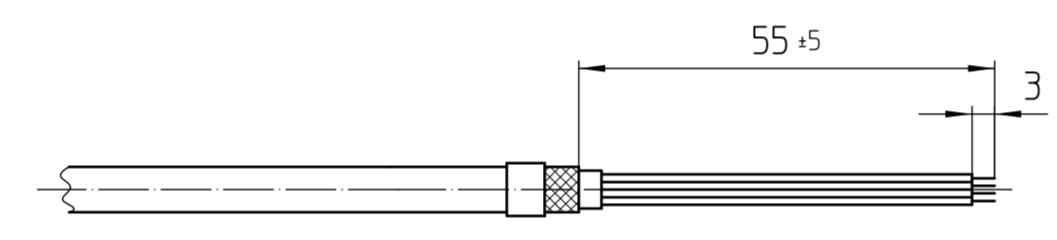
Bild View



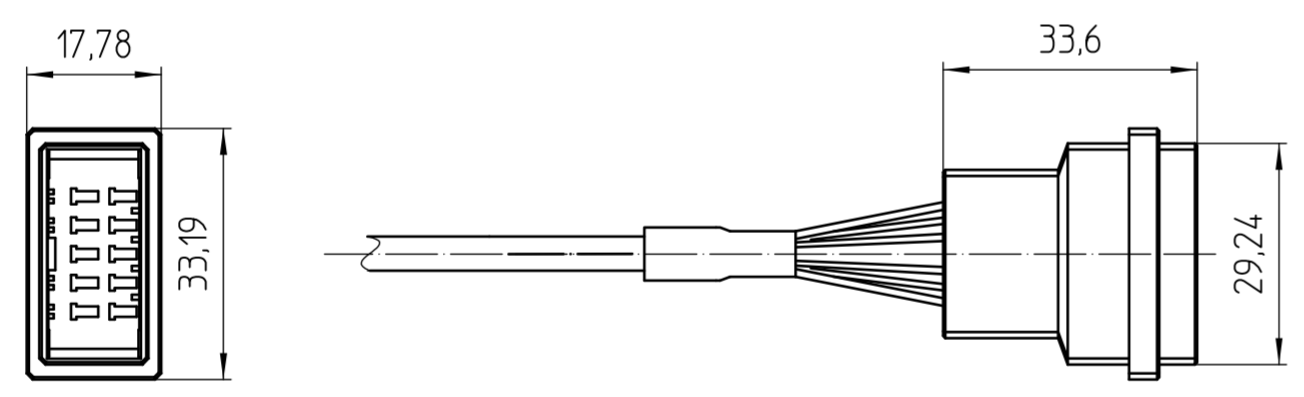
1
8-polig
8-pole
Belegung D532351
Ø4,5 Meterware 4x2x0,14



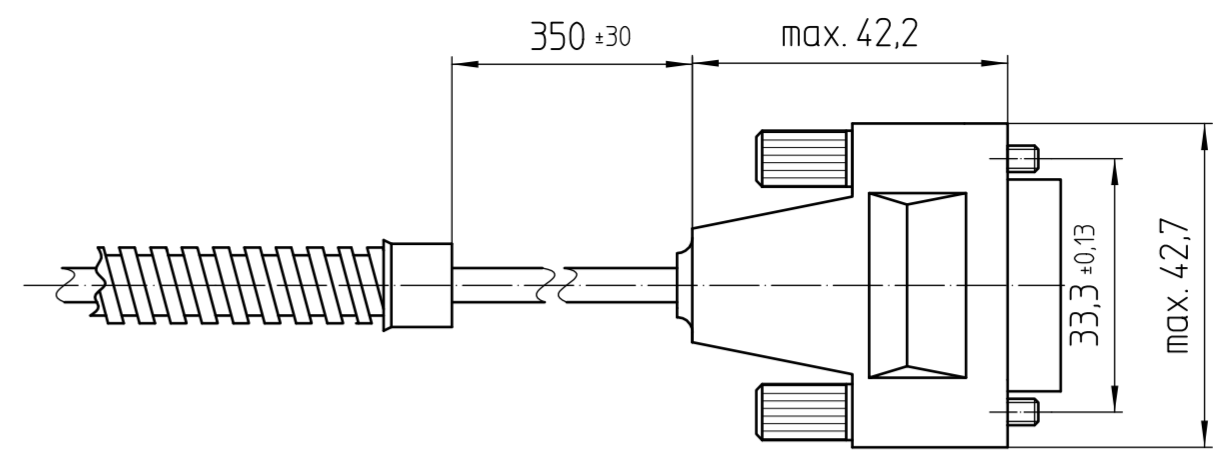
3
8-polig
8-pole
Belegung D532351
Ø4,5 Meterware 4x2x0,14



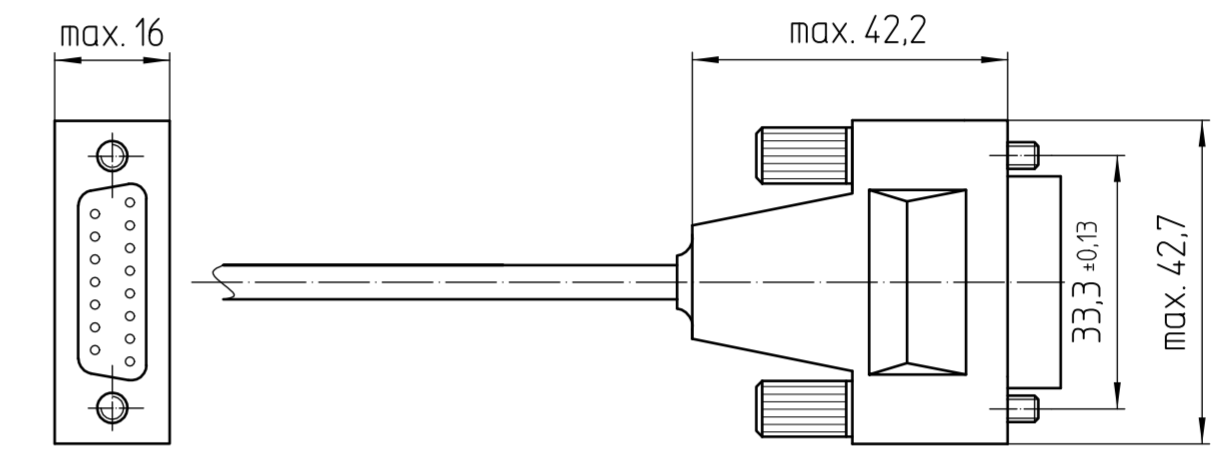
6
Abisoliert und verzinkt
Insulated and soldertipped
Belegung D532351
Ø4,5 Meterware 4x2x0,14



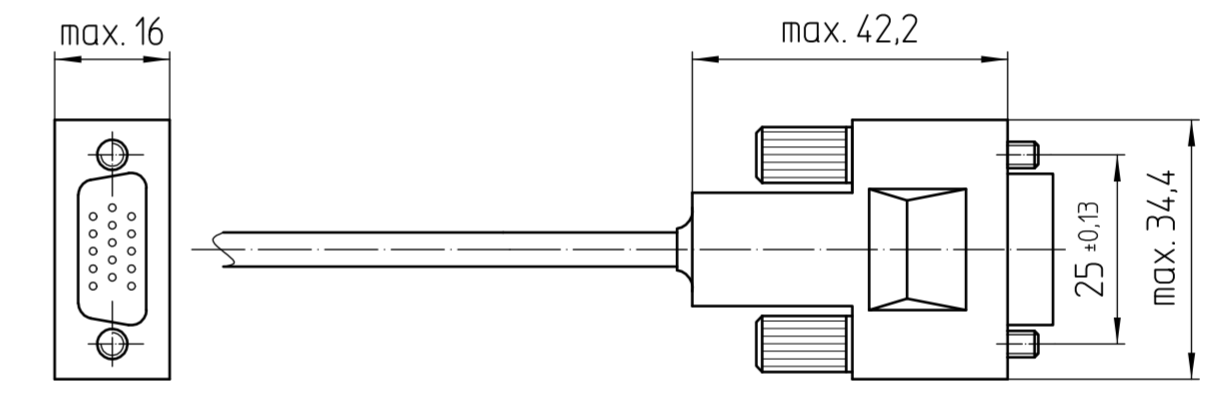
7
10-polig
10-pole
Belegung 738100
Ø4,5 Meterware 4x2x0,14



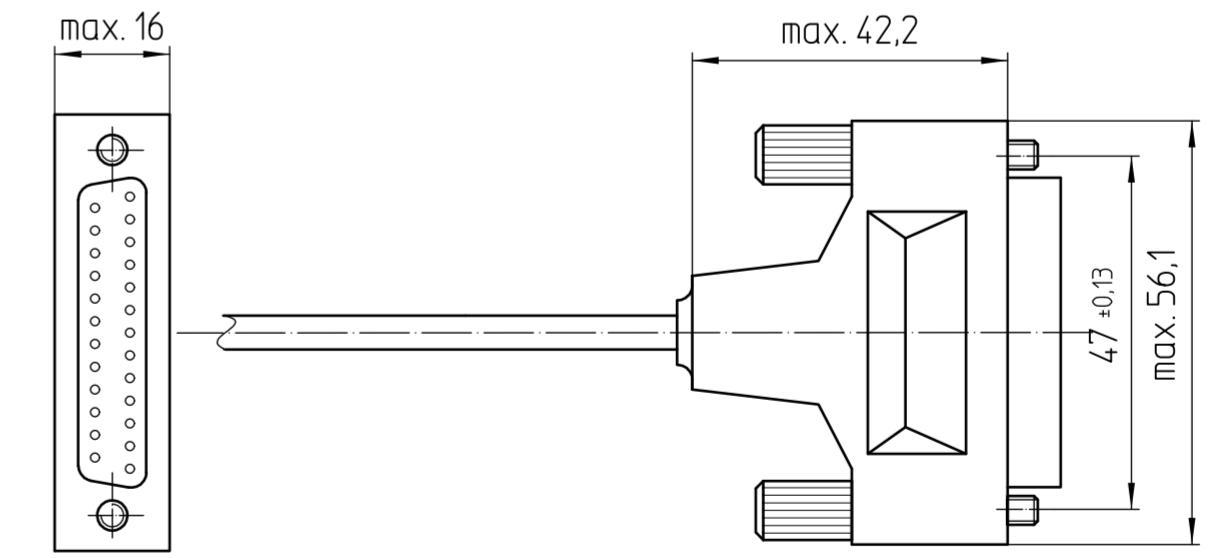
2
15-polig
15-pole
Ø4,5 Meterware 4x2x0,14
Belegung D545592
Belegung D545591



4
15-polig
15-pole
Ø4,5 Meterware 4x2x0,14
Belegung D545592
Belegung D545591



5
15-polig
15-pole
Belegung 618278
Ø4,5 Meterware 4x2x0,14



8
25-polig
25-pole
Belegung 735939
Ø6,0 Meterware 2x2x0,09+2x2x0,14

8	1083369	6,0	≤ 30 (9)*	≥ 75	≥ 20
7	685003	4,5	≤ 20 (6)*	≥ 50	≥ 10
6	558267	4,5			
5	618255	4,5			
4	673459	4,5	≤ 20 (6)*	≥ 75	≥ 35
3	667607	4,5			
2	673461	4,5	≤ 20 (6)*	≥ 75	≥ 35
1	667608	4,5			
Bild	Ident-Nr.	mm	m	mm	mm
View	Cable DIA	Cable length L	Dauerbiegung Frequent flexing	Einmalige Biegung Rigid configuration	Biegeradius R min. Benbing radius R min.

L = Kabellänge Cable length
 □ = Stift Male
 ◡ = Buchse Female

* wenn mit einem separatem Kabel verlängert wird, beträgt hier die max. Kabellänge 6m

Original drawing			IDnumber:
Scale	Format	Kabel 14pol.LS Stecker (EnDat22)	Release number: N2057
Dimensions in mm	1:1	A2	Tolerierung nach DIN ISO 8015 Tolerances as per DIN ISO 8015
Anschlussmaße			Allgemeintoleranzen ISO 2768-mH ±0,2 General tolerances ISO 2768-mH ±0,2
The reproduction, distribution and utilization of this document as well as the communication of its contents to others without express authorization is prohibited. Offenders will be held liable for the payment of damages. All rights reserved in the event of the grant of a patent, utility model or design. (ISO 16016)			Version Revision Sheet
HEIDENHAIN DR.JOHANNES HEIDENHAIN GmbH 83301 Traunreut, Germany			D 581597 -04- A -01 Document number
			1 of 1