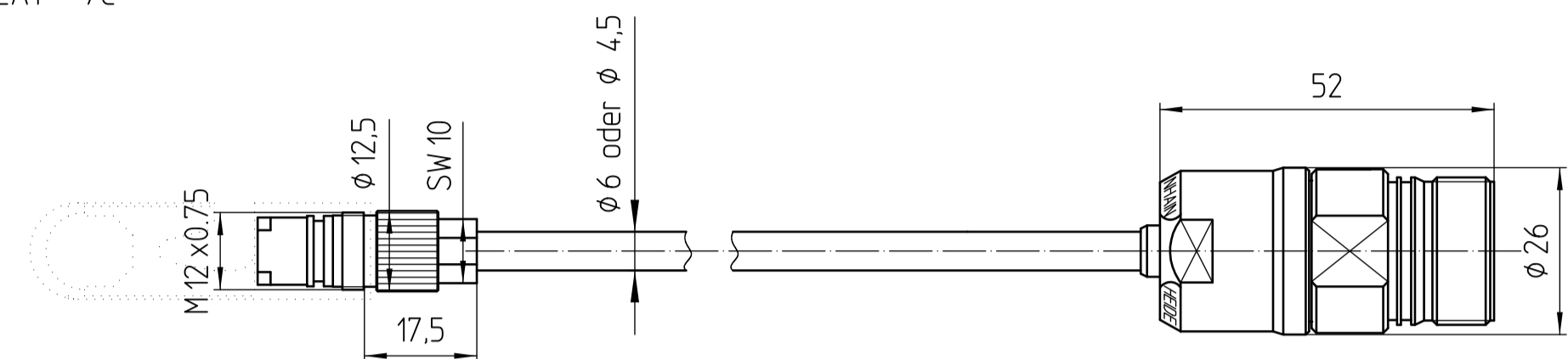


Belegung D390818
BELEA1 = 7C

Bild View

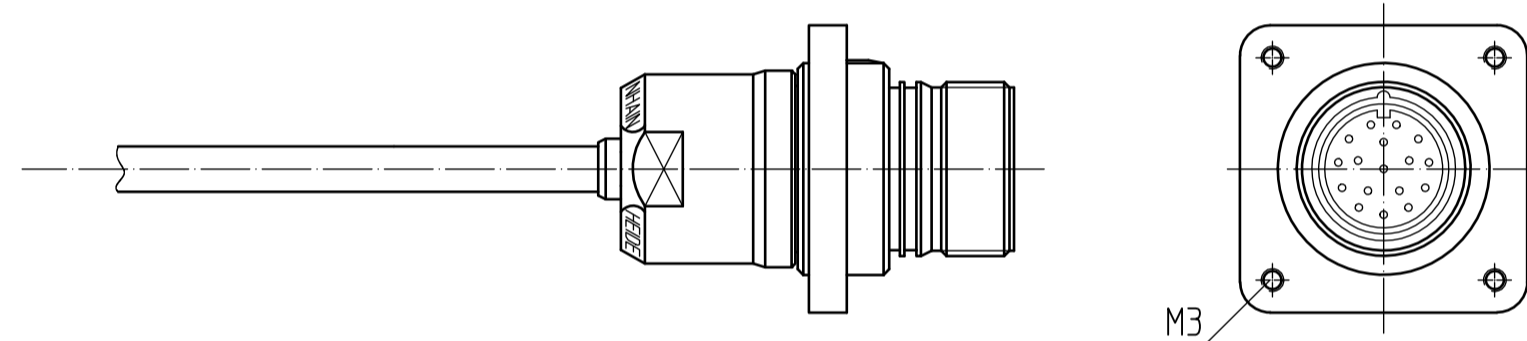
1
17-polig
17-pole
Belegung D512235
BELEA1 = 7V
Ø6 Meterware 6x2x0,19



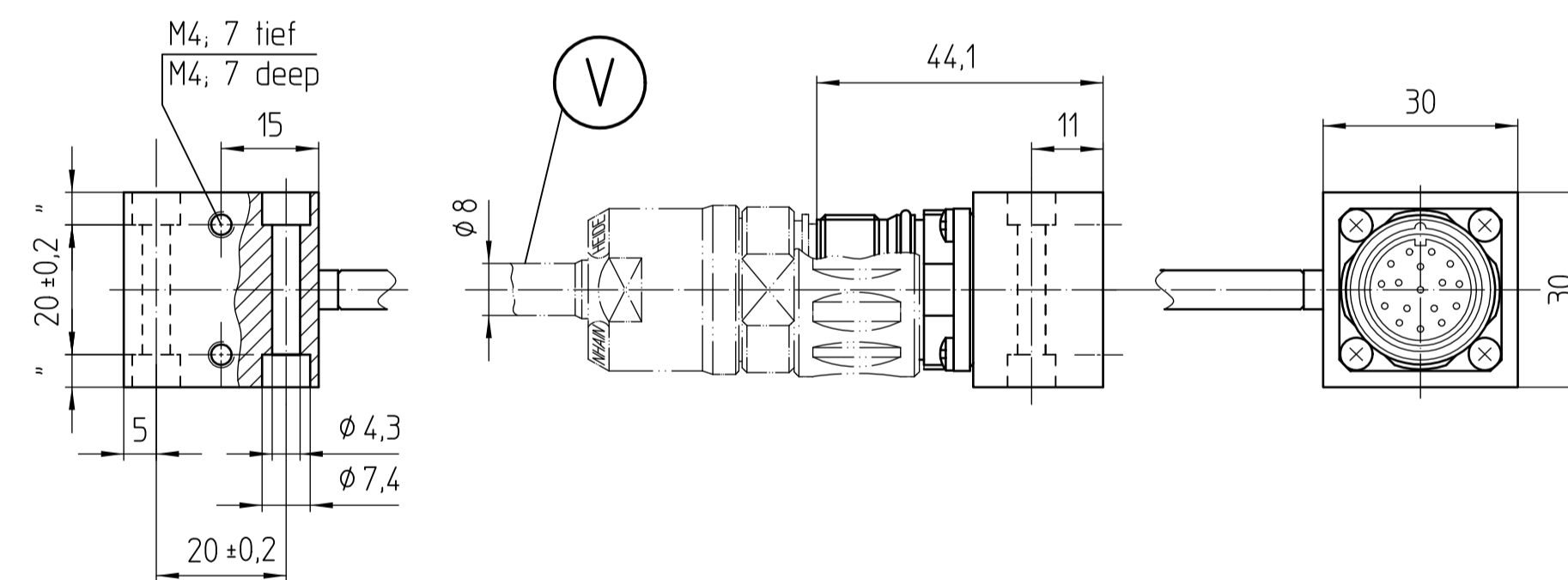
2
17-polig
17-pole
Belegung D512235
BELEA1 = 7V
Ø6 Meterware 6x2x0,19



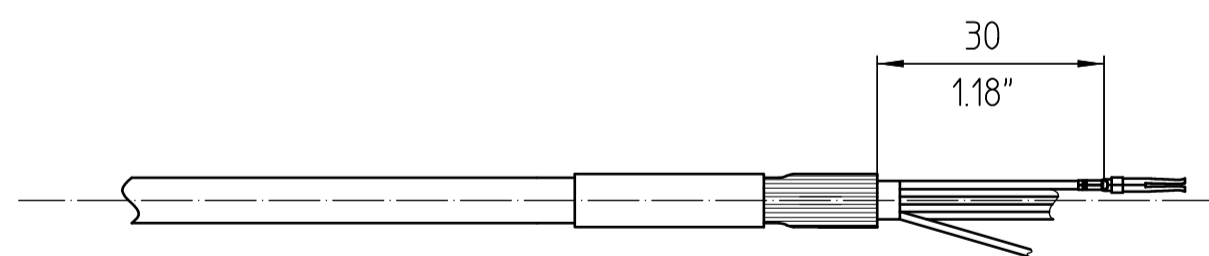
3
Abisoliert und verzinkt
Insulated and solder-tipped
Belegung D512235
BELEA1 = 7V
Ø6 Meterware 6x2x0,19



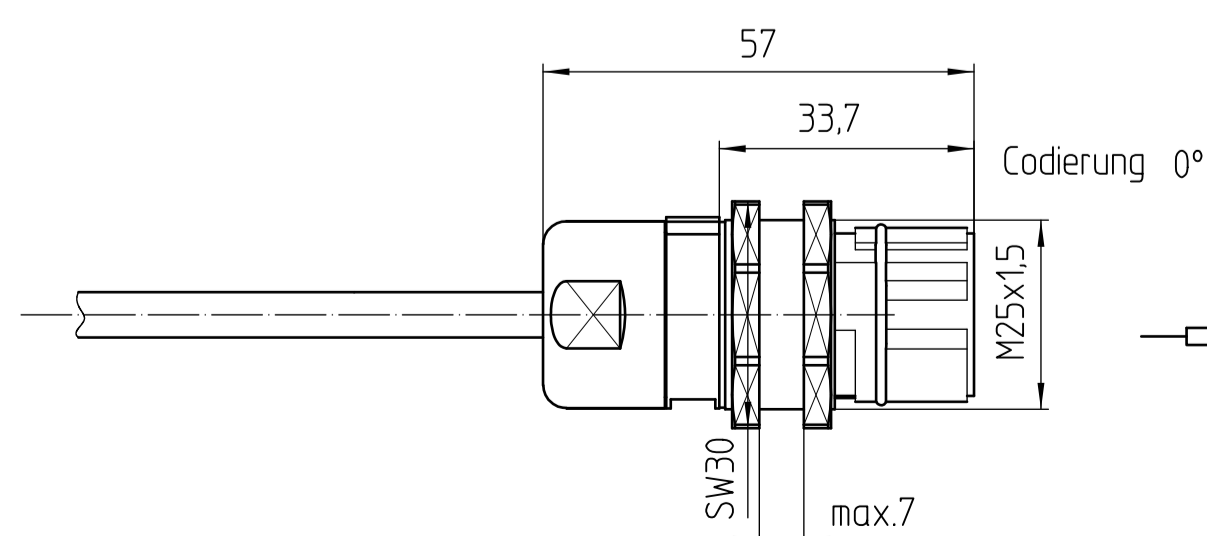
4
17-polig
17-pole
Belegung D512235
BELEA1 = 7V
Ø6 Meterware 6x2x0,19



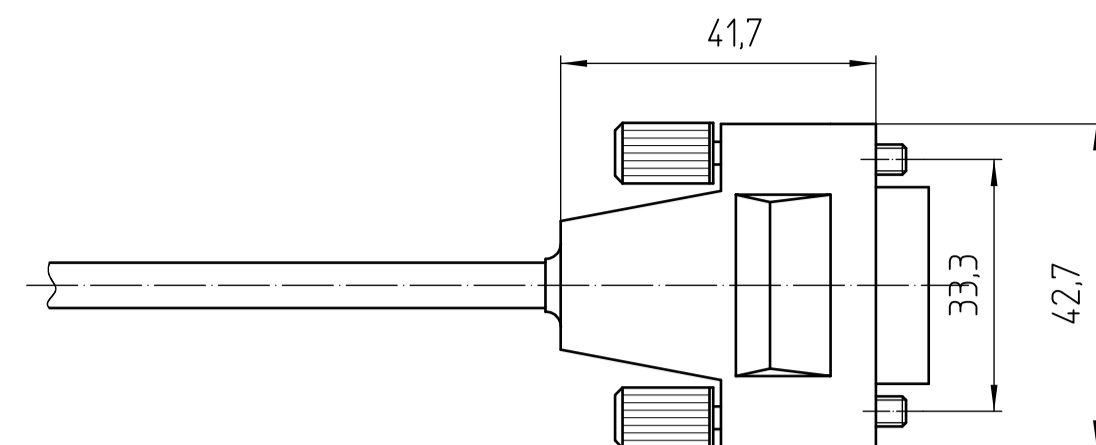
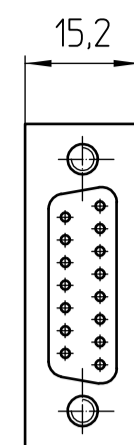
5
17-polig
17-pole
Belegung D512235
BELEA1 = 7V
Ø6 Meterware 6x2x0,19



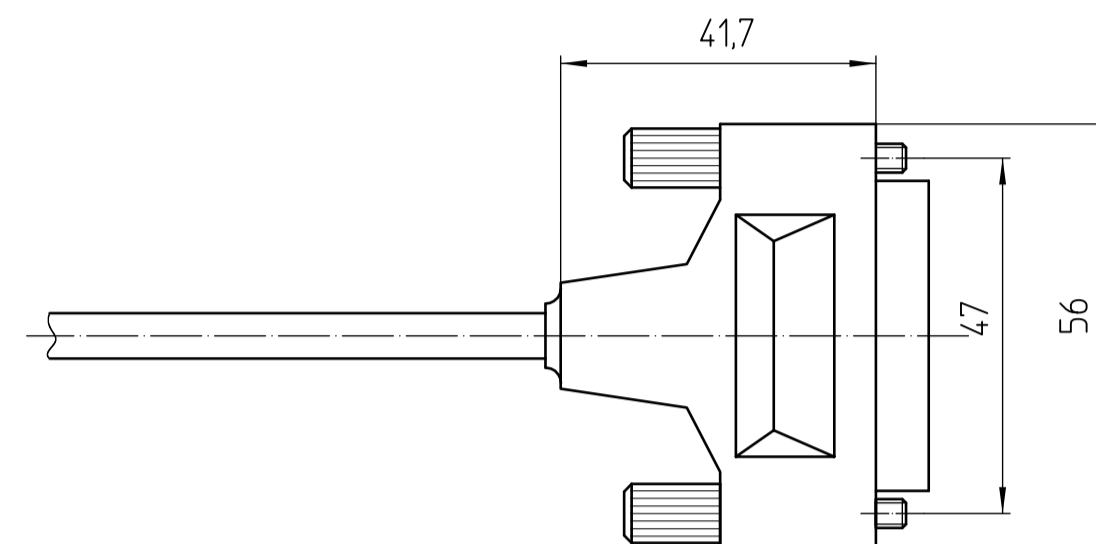
9
mit Buchskontakte für Stecker SUB-D
with female contacts for SUB-D connector
Belegung D512235
BELEA1 = 7V
Ø6 Meterware 6x2x0,19



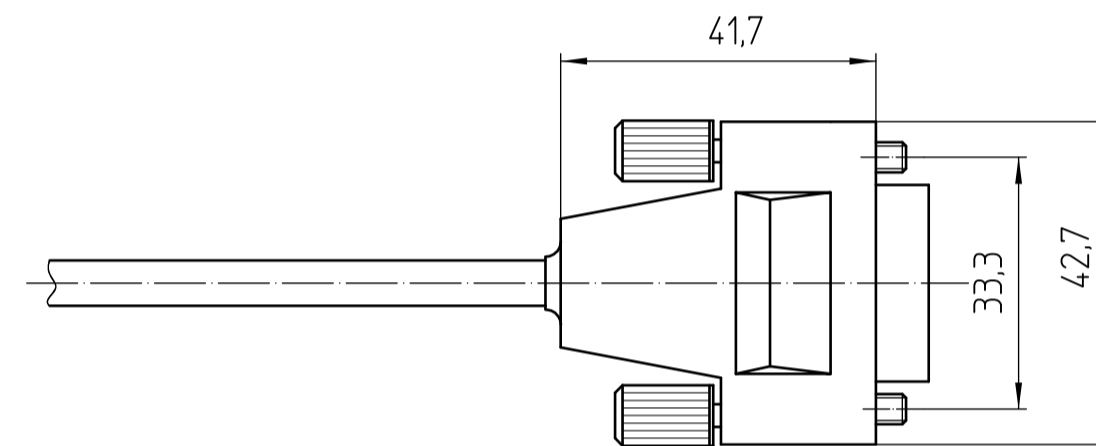
10
17-polig
17-pole
Belegung D512235
BELEA1 = 7V
Ø6 Meterware 6x2x0,19



6
15-polig
15-pole
Belegung D512222
BELEA1 = 7T
Ø6 Meterware 6x2x0,19



7
25-polig
25-pole
Belegung D580741
BELEA1 = P4
Ø6 Meterware 6x2x0,19



8
15-polig
15-pole
Belegung D512236
BELEA1 = 7W
Ø6 Meterware 6x2x0,19

Bild View	Ident-Nr.	Kabelø Cable DIA	max.Kabel- länge L Cable length L	Dauerbiegung Frequent flexing	Einmalige Biegung Rigid configuration
6	605421	6,0 (gn)	≤20 (6)*	≥75	≥20
2	605419	6,0 (gn)	≤20 (6)*		
10	1035150	6,0	≤20 (6)*		
9	621301	6,0	≤20 (6)*		
8	619884	6,0	≤20 (6)*		
7	558727	6,0	≤20 (6)*		
6	558714	6,0	≤20 (6)*		
5	558461	6,0	≤20 (6)*		
4	558436	6,0	≤20 (6)*		
3	558432	6,0	≤20 (6)*		
2	533631	6,0	≤20 (6)*		
1	558362	6,0	≤20 (6)*	≥75	≥35

* wenn mit einem separaten Kabel verlängert wird, beträgt die max. Kabellänge 6 m.

L = Kabellänge
Cable length
V = Verbindungskabellänge
siehe Techn. Daten
Connection cable
see technical data
= Stift
Male
= Buchse
Female

Original drawing		Scale		Format		Kabel 14pol.LS Stecker (EnDat02)		Anschlussmaße		Version Revision Sheet	
Dimensions in mm	1:1	A1	Anschlussmaße		Toleranz nach DIN ISO 8015 Tolerances as per DIN ISO 8015		Allgemeintoleranzen ISO 2768-MS ± 0.2 mm General tolerances ISO 2768-MS ± 0.2		DR. JOHANNES HEIDENHAIN GmbH 83301 Traunreut, Germany		
D 580759 - 04 - A - 01								1 of 1		Document number	