








HEIDENHAIN

Montageanleitung
Mounting Instructions
Instructions de montage
Istruzioni di montaggio
Instrucciones de montaje

RCN 226  **EnDat**
 **RCN 228**  **EnDat**

8/2012

Inhalt · Contents · Sommaire · Indice · Indice

Warnhinweise <i>Warnings</i> Recommandations <i>Avvertenze</i> Advertencias	4 ←  → 3, 5
Abmessungen <i>Dimensions</i> Dimensions <i>Dimensioni</i> Dimensiones	6, 8 ←  → 7, 9
Montage <i>Assembly</i> Montage <i>Montaggio</i> Montaje	10 ←  → 11
Elektrische und Technische Kennwerte <i>Electrical data and technical specifications</i> Caractéristiques électriques et techniques <i>Dati elettrici e tecnici</i> Datos eléctricos y técnicos	12, 14 ←  → 13, 15

Warnhinweise · Warnings · Recommendations · Avvertenze · Advertencias



Achtung: Die Montage und Inbetriebnahme ist von einer qualifizierten Fachkraft unter Beachtung der örtlichen Sicherheitsvorschriften vorzunehmen.
Die Steckverbindung darf nur spannungsfrei verbunden oder gelöst werden.
Die Anlage muss spannungsfrei geschaltet sein!

Note: *Mounting and commissioning is to be conducted by a qualified specialist under compliance with local safety regulations.*

*Do not engage or disengage any connections while under power.
The system must be disconnected from power.*

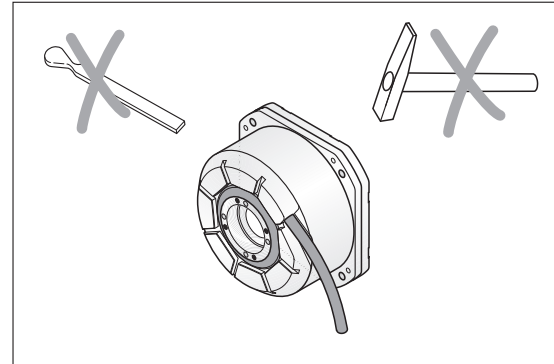
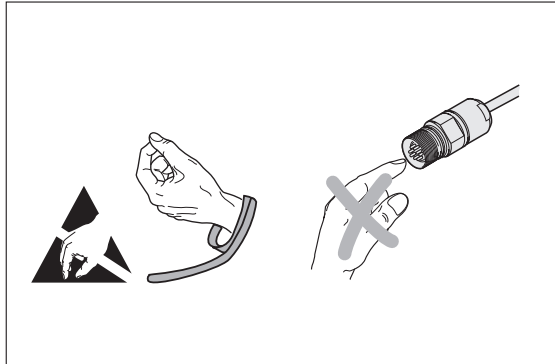
Attention: Le montage et la mise en service doivent être assurés par un personnel qualifié dans le respect des consignes de sécurité locales.
Le connecteur ne doit être branché ou débranché que hors tension.
L'équipement doit être connecté hors potentiel!


Attenzione: *Il montaggio e la messa in funzione devono essere eseguite da personale qualificato nel rispetto delle norme di sicurezza locali.*

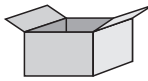
*Collegare o staccare i collegamenti soltanto in assenza di tensione.
L'impianto deve essere spento!*

Atención: El montaje y la puesta en marcha deben ser realizados por un especialista cualificado, observando las prescripciones locales de seguridad.
Conectar o desconectar el conector sólo en ausencia de tensión.
¡La instalación debe ser conectada en ausencia de tensión!

Warnhinweise · Warnings · Recommendations · Avvertenze · Advertencias



 °C
(°F)

 -30 ... 80 °C
(-22 ... 176 °F)

Lagertemperatur
Storage temperature
Température de stockage
Temperatura di immagazzinaggio
Temperatura en almacén

Maße in mm
Dimensions in mm
Cotes en mm
Dimensioni in mm
Dimensiones en mm



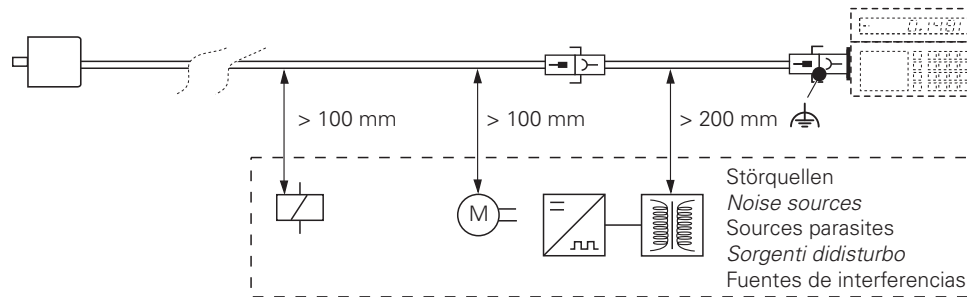
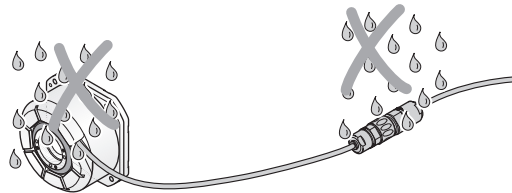
Vorsicht: Der direkte Kontakt von Flüssigkeiten mit Messgerät und Steckverbinder ist zu vermeiden!

Attention: Avoid direct contact of fluids with the encoder and connector!

Attention: Eviter le contact direct de liquides sur le système de mesure et le connecteur!

Attenzione: Evitare che lo strumento di misura e il connettore vengano a contatto con liquidi

Atención: ¡Evitar el contacto directo de líquidos con el sistema de medida y el conector!

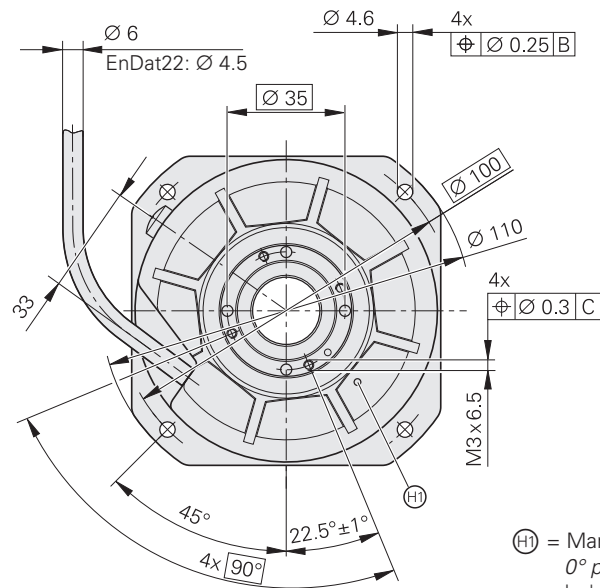


Abmessungen · Dimensions · Dimensions · Dimensioni · Dimensiones

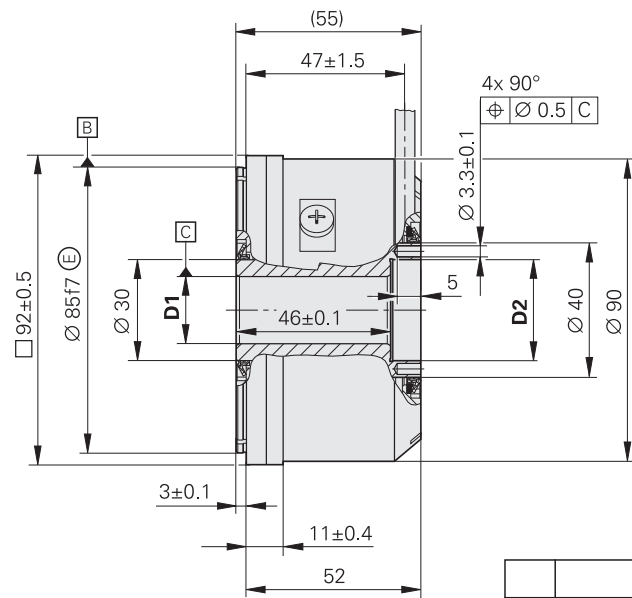
mm



Tolerancing ISO 8015
ISO 2768 - m H
< 6 mm: ±0.2 mm



$\textcircled{H1}$ = Markierung der 0° Position ($\pm 5^\circ$)
 0° position index $\pm 5^\circ$
 Index position $0^\circ \pm 5^\circ$
 Tacca della posizione $0^\circ \pm 5^\circ$
 Marcación de la posición 0° a $\pm 5^\circ$

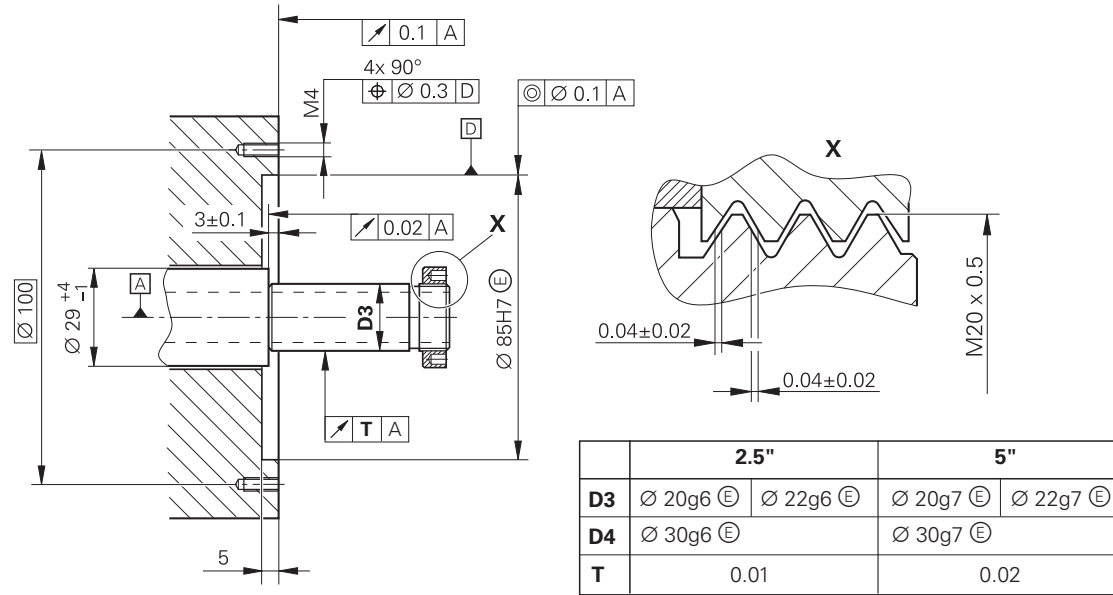


	2.5"		5"	
D1	Ø 20H6 (E)	Ø 22H6 (E)	Ø 20H7 (E)	Ø 22H7 (E)
D2	Ø 30H6 (E)		Ø 30H7 (E)	


Abmessungen · Dimensions · Dimensions · Dimensioni · Dimensiones

Kundenseitige Anschlussmaße mit Ringmutter
Required mating dimensions with ring nut
Conditions requises pour le montage avec écrou à anneau
Quote per il montaggio con ghiera di fissaggio
Cotas de montaje requeridas con tuerca anular

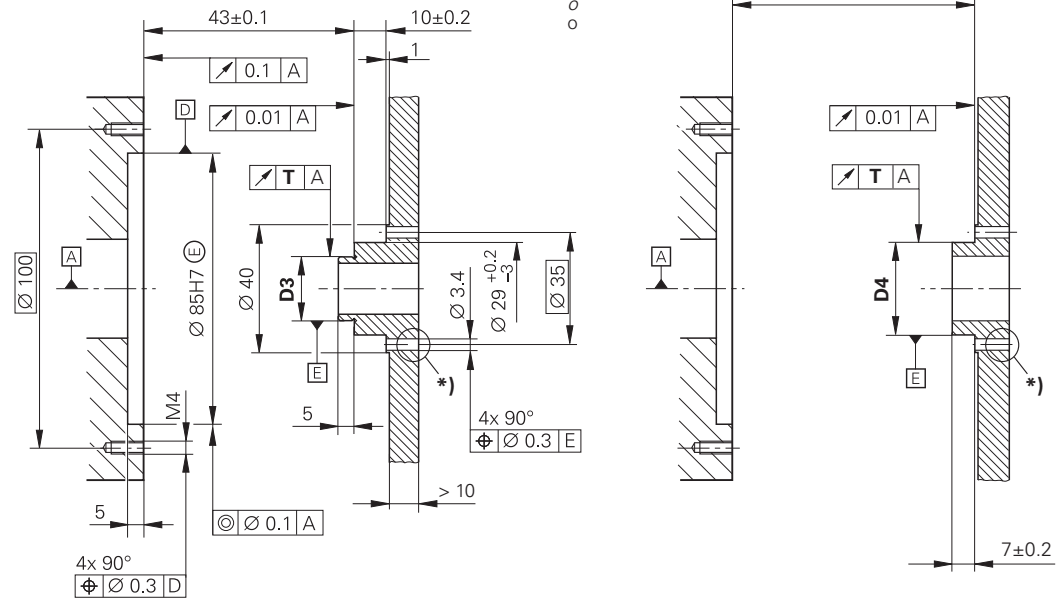
A = Lagerung
 Bearing
 Roulement
 Cuscinetto
 Rodamiento



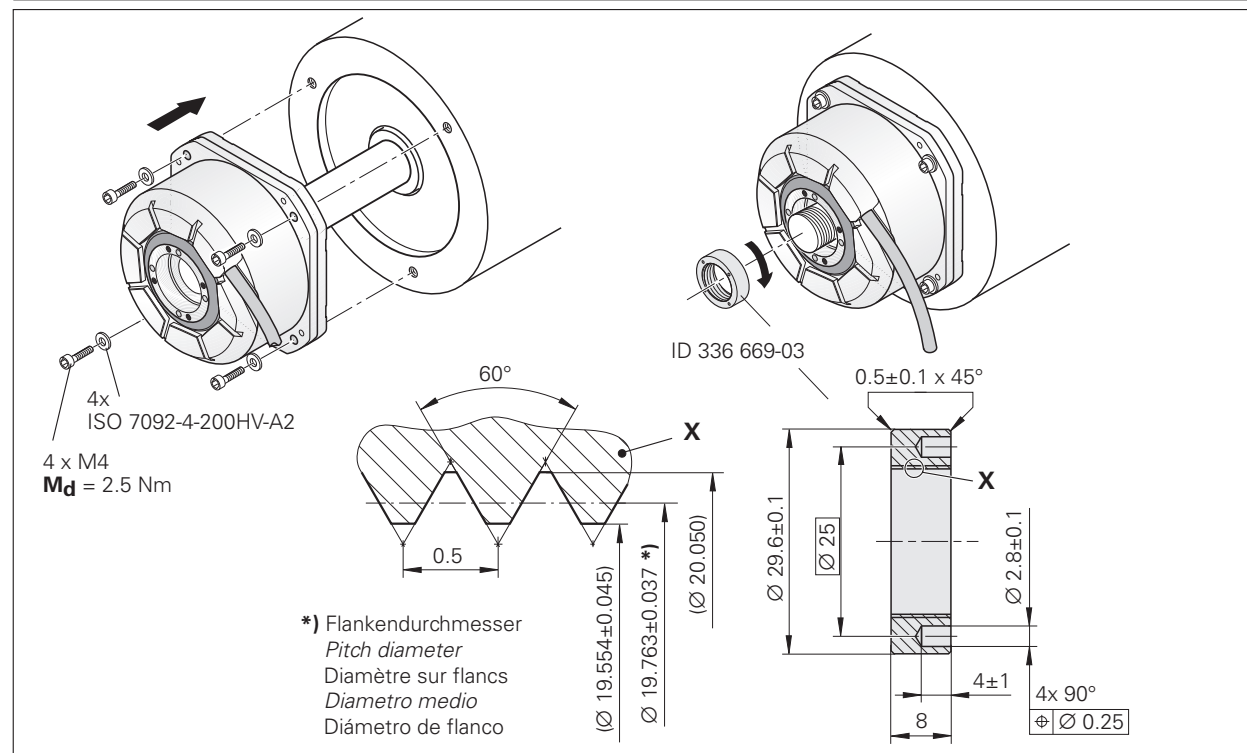
Stirnseitige Wellenankopplung
Shaft coupling on end face
Accouplement sur l'arbre par la face frontale
Accoppiamento albero frontale
Acoplamiento frontal del eje

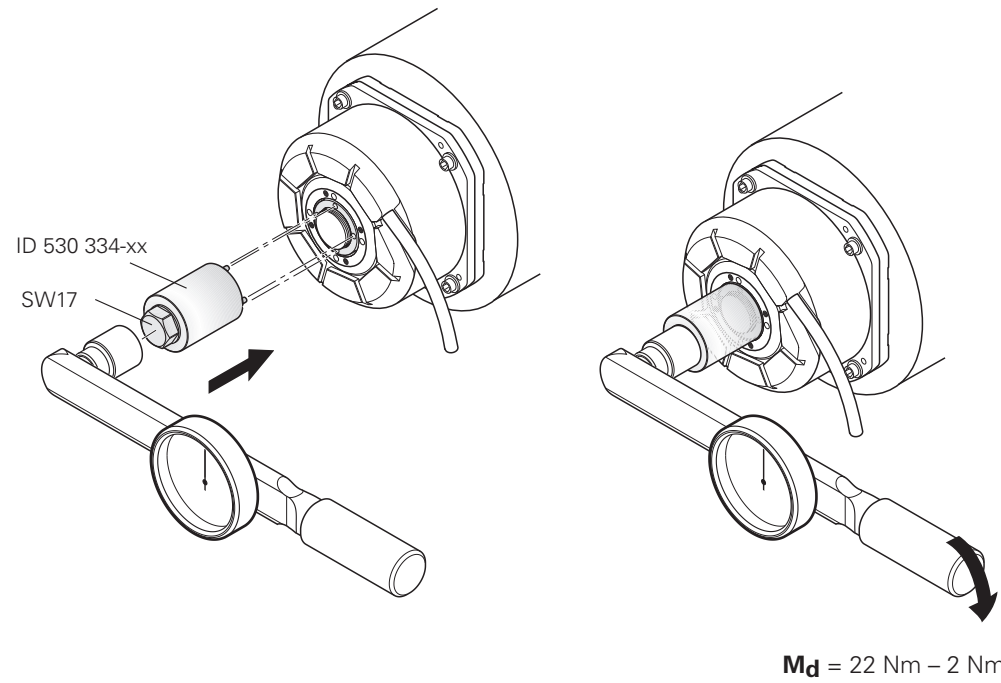
*)  4 x M3
M_d = 1.15 Nm

oder
 or
 ou
 o
 o



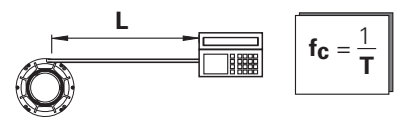
Montage · Assembly · Montage · Montaggio · Montaje



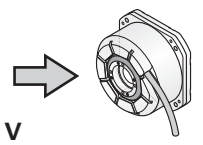
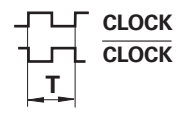




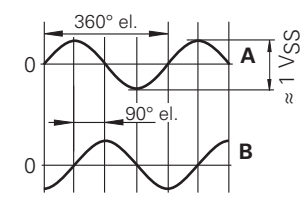
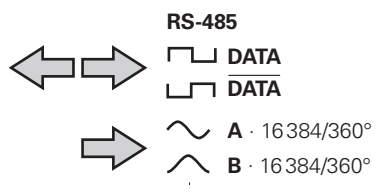
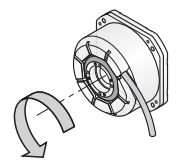
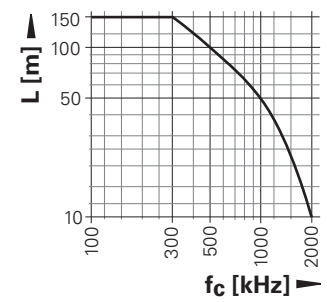
EnDat02 (mit Inkrementalsignalen)
 (with incremental signals)
 (avec signaux incrémentaux)
 (con segnali incrementali)
 (con señales incrementales)

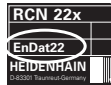


RS-485



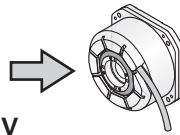
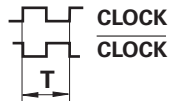
U_p: DC 3.6 V ... 5.25 V
 (am Gerät, *at encoder*, sur l'appareil, *integrato*, en el aparato).
 I_{max}: 350 mA
 (ohne Last, *Without load*, sans charge, *senza carico*, sin carga).





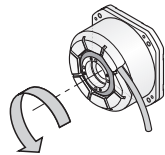
EnDat22 (ohne Inkrementalsignalen)
 (without incremental signals)
 (sans signaux incrémentaux)
 (senza segnali incrementali)
 (sin señales incrementales)

RS-485

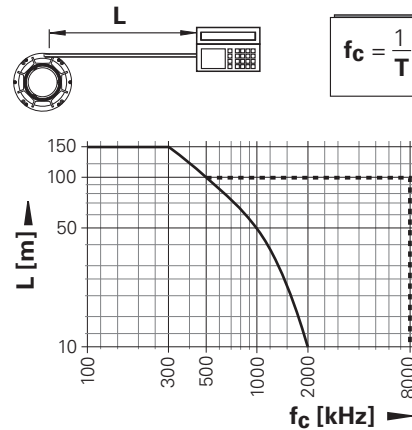


Up: DC 3.6 V ... 5.25 V

(am Gerät, *at encoder*, sur l'appareil, *integrato*, en el aparato).
 I_{max}. 350 mA
 (ohne Last, *Without load*, sans charge, *senza carico*, sin carga).



RS-485



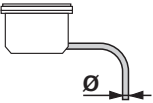

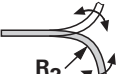
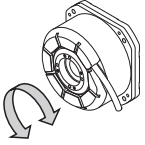

ohne Laufzeitkompensation
without delay compensation
 sans compensation de la durée du signal
senza compensazione del tempo di ciclo
 sin compensación del tiempo de propagación

.....
 mit Laufzeitkompensation
with delay compensation
 avec compensation de la durée du signal
con compensazione del tempo di ciclo
 con compensación del tiempo de propagación

Elektrische Kennwerte · Electrical Data · Caractéristiques électriques · Dati elettrici · Características eléctricas

-7V	7	1	10	4	15	16	12	13	14	17	8	9
-C4	8	2	5	1	/	/	/	/	3	4	7	6
	Up	Sensor Up	0V	Sensor 0V	A+	A-	B+	B-	DATA	DATA	CLOCK	CLOCK
	BNGN	BU	WHGN	WH	GNBK	YEBK	BUBK	RDBK	GY	PK	VT	YE
<p>Die Sensorleitung ist intern mit der Versorgungsleitung verbunden. <i>The sensor line is connected internally with the power supply.</i> La ligne de palpeur est reliée de manière interne à la ligne d'alimentation. La linea del sensore è collegata internamente con la linea di alimentazione. La línea de sensor está unida internamente con la línea de alimentación.</p> <p>Nichtverwendete Pins oder Litzen dürfen nicht belegt werden! <i>Vacant pins or wires must not be used!</i> Les plots ou fils non utilisés ne doivent pas être raccordés! I pin o i fili inutilizzati non devono essere occupati! ¡No conectar los pins o hilos no utilizados!</p> <p>Kabelschirm mit Gehäuse verbunden. <i>Cable shield connected to housing.</i> Blindage du câble relié au boîtier. Collegare lo schermo del cavo alla carcassa. Pantalla del cable conectada a carcasa.</p>												

Technische Kennwerte · Specifications · Caractéristiques techniques · Dati tecnici · Datos técnicos

	 <p>$T \geq -40\text{ °C}$ (-40 °F)</p>	 <p>$T \geq -10\text{ °C}$ (14 °F)</p>		<p>$M_d \leq 0.08\text{ Nm}$ (20 °C; IP 64) $I = 73 \cdot 10^{-6}\text{ kgm}^2$</p>
<p>Ø 4.5 mm</p>	<p>$R_1 \geq 10\text{ mm}$</p>	<p>$R_2 \geq 50\text{ mm}$</p>		
<p>Ø 6 mm</p>	<p>$R_1 \geq 20\text{ mm}$</p>	<p>$R_1 \geq 75\text{ mm}$</p>		
<p>Ø 8 mm</p> 	<p>$R_1 \geq 40\text{ mm}$</p>	<p>$R_2 \geq 100\text{ mm}$</p>		

HEIDENHAIN

DR. JOHANNES HEIDENHAIN GmbH

Dr.-Johannes-Heidenhain-Straße 5

83301 Traunreut, Germany

☎ +49 8669 31-0

FAX +49 8669 5061

E-mail: info@heidenhain.de

Technical support FAX +49 8669 32-1000

Measuring systems ☎ +49 8669 31-3104

E-mail: service.ms-support@heidenhain.de

TNC support ☎ +49 8669 31-3101

E-mail: service.nc-support@heidenhain.de

NC programming ☎ +49 8669 31-3103

E-mail: service.nc-pgm@heidenhain.de

PLC programming ☎ +49 8669 31-3102

E-mail: service.plc@heidenhain.de

Lathe controls ☎ +49 8669 31-3105

E-mail: service.lathe-support@heidenhain.de

www.heidenhain.de



578 688-92 · Ver01 · Printed in Germany · 8/2012 · H

