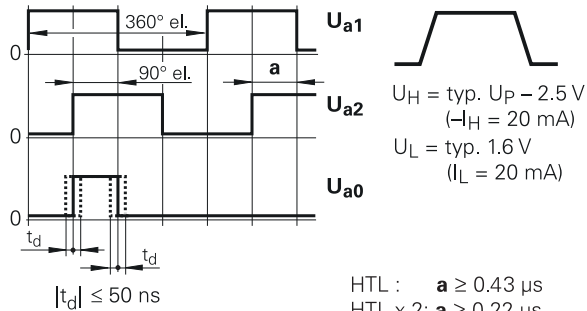


Spannungsversorgung
Power supply
Tension d'alimentation
Tensione di alimentazione
Tensión de alimentación

Up: DC 10 V ... 30 V
 (am Gerät, *at encoder*, sur l'appareil, *integrato*, en el aparato).
 I_{max.} 150 mA
 (ohne Last, *Without load*, sans charge, *senza carico*, sin carga).

Ausgangssignale
Output signals
Signaux de sortie
Segnali in uscita
Señales de salida

HTL
 $\overline{U_{a1}}, \overline{U_{a2}}, \overline{U_{a0}}$
 $\overline{U_{a1}}, \overline{U_{a2}}, \overline{U_{a0}}, \overline{U_{aS}}$



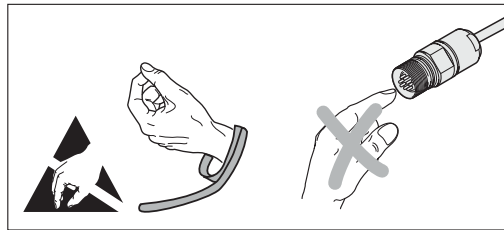
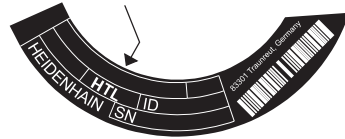
$U_H = \text{typ. } U_p - 2.5 \text{ V}$
 ($I_H = 20 \text{ mA}$)
 $U_L = \text{typ. } 1.6 \text{ V}$
 ($I_L = 20 \text{ mA}$)

HTL : $a \geq 0.43 \mu\text{s}$
 HTL x 2 : $a \geq 0.22 \mu\text{s}$

$\overline{U_{aS}}$: Störungssignal
 Fault detection signal
 Signal de perturbation
 Segnale di malfunzionamento
 Señal de avería

$\overline{U_{aS}} = \text{High}$: ✓

$\overline{U_{aS}} = \text{Low}$: ⚠



Schraubensicherung nicht entfernen
 Do not remove threadlocker
 Ne pas retirer le blocage des vis
 Non rimuovere il frenafiletto
 No retirar el seguro tornillo

Im Lieferumfang enthalten:
 Included in delivery: **M5 x 50** DIN 6912-8.8
 Contenu dans la fourniture: **M5 x 47** DIN 6912-8.8
 Standard di fornitura:
 Elementos suministrados:

HEIDENHAIN

Montageanleitung
 Mounting instructions
 Instructions de montage
 Istruzioni di montaggio
 Instrucciones de montaje

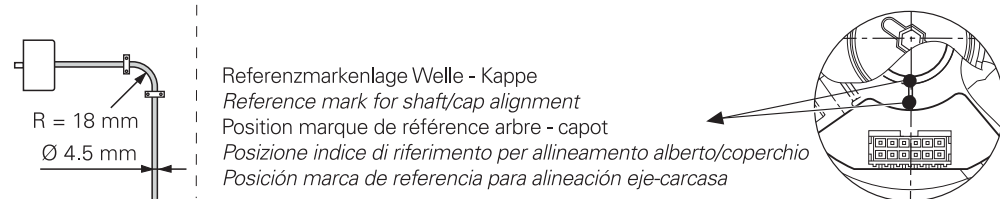
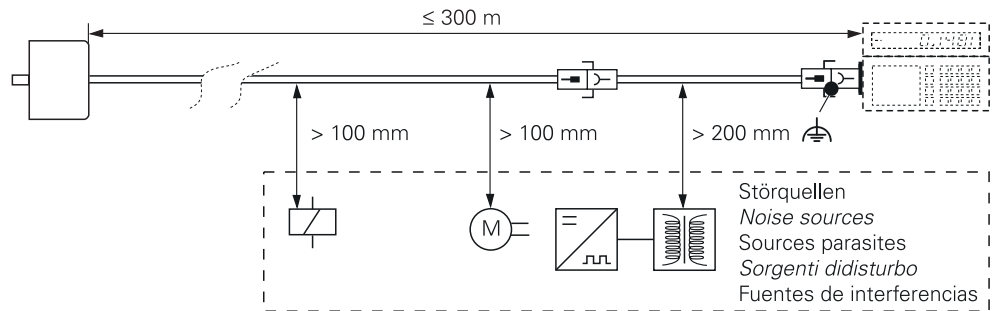
ERN 1331

WELLA1: 65B
 KUPPA1: 06
 ANELA1: 62S12
 BELEA1: 30

3/2013



Achtung: Die Steckverbindung darf nur spannungsfrei verbunden oder gelöst werden.
Note: Do not engage or disengage any connections while under power.
Attention: Le connecteur ne doit être branché ou débranché que hors tension.
Attenzione: Collegare o staccare i collegamenti soltanto in assenza di tensione.
Atención: Conectar o desconectar el conector sólo en ausencia de tensión.



Achtung: Die Montage und Inbetriebnahme ist von einer qualifizierten Fachkraft unter Beachtung der örtlichen Sicherheitsvorschriften vorzunehmen.
 Zusätzlich muss der Maschinenhersteller/-konstrukteur die erforderlichen weiteren Angaben zur Endmontage (z.B. Losdrehesicherung für Schrauben ja/nein) für die jeweilige Anwendung selbst festlegen.
Note: Mounting and commissioning is to be conducted by a qualified specialist under compliance with local safety regulations.
 In addition to this, the machine manufacturer or designer himself must define the other data required for final assembly (e.g. anti-rotation lock for screws required or not) for the respective application.
Attention: le montage et la mise en service doivent être assurés par un personnel qualifié dans le respect des consignes de sécurité locales.
 D'autre part, le fabricant/constructeur de la machine doit définir d'autres données nécessaires au montage final (p.ex. sécurité frein de vis oui/non) pour l'application respective.
Attenzione: Il montaggio e la messa in funzione devono essere eseguite da personale qualificato nel rispetto delle norme di sicurezza locali.
 Inoltre, il costruttore della macchina deve definire le ulteriori procedure necessarie per completare il montaggio (ad esempio: sicurezza allentamento viti sì/no) di ogni specifica applicazione.
Atención: El montaje y la puesta en marcha deben ser realizados por un especialista cualificado, observando las prescripciones locales de seguridad.
 Adicionalmente, el fabricante/constructor de la máquina debe determinar él mismo el resto de indicaciones requeridas para el montaje final para cada aplicación en particular (p.ej., seguro antigiro para tornillos sí/no).

DR. JOHANNES HEIDENHAIN GmbH

Technical support, measuring systems ☎ +49 8669 31-3104 · E-mail: service.ms-support@heidenhain.de

578174-93 · Ver02 · Printed in Germany · 3/2013 · H

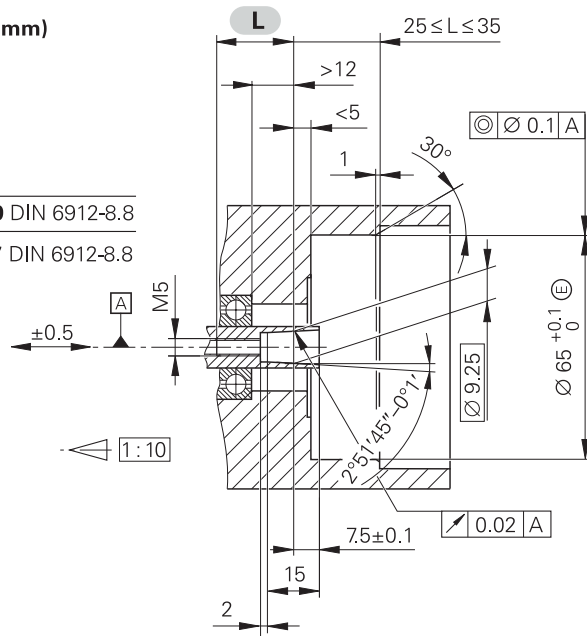


Kundenseitige Anschlussmaße (mm)
Required mating dimensions (mm)
Conditions requises pour le montage (mm)
Quote per il montaggio (mm)
Cotas de montaje requeridas (mm)



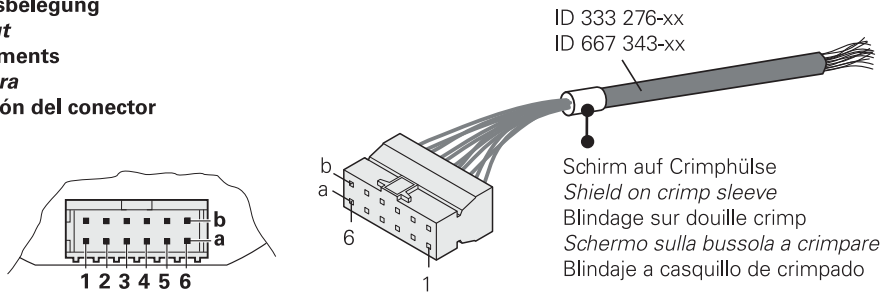
Vorsicht
Attention
Attention
Attenzione
Atención

L	
≥ 22	M5 x 50 DIN 6912-8.8
19... 22	M5 x 47 DIN 6912-8.8



A = Lagerung
 Bearing
 Roulement
 Cuscinetto
 Rodamiento

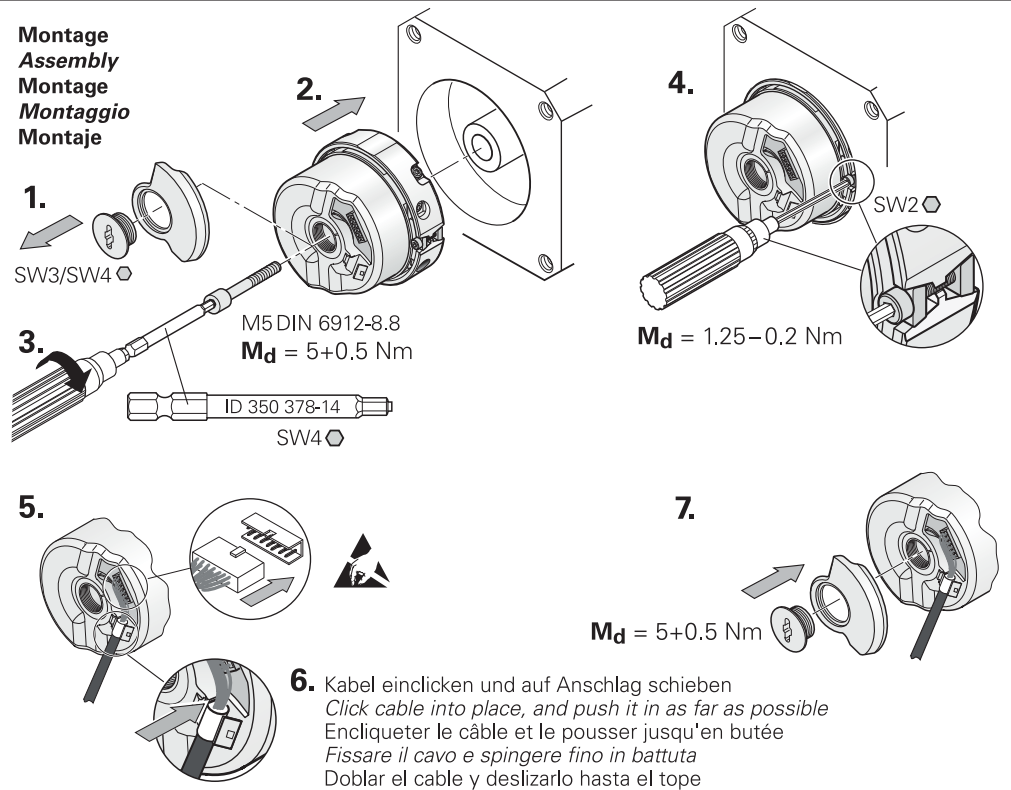
Anschlussbelegung
Pin Layout
Raccordements
Piedinatura
Distribución del conector



2a	2b	1a	1b	6b	6a	5b	5a	4b	4a	3a	3b
Up	Sensor Up	0V	Sensor 0V	U _{a1}	U _{a1}	U _{a2}	U _{a2}	U _{a0}	U _{a0}	U _{aS}	/

Die Sensorleitung ist intern im Messgerät mit der Versorgungsleitung verbunden.
 The sensor line is connected inside the encoder to the supply line.
 La ligne de palpeur est reliée de manière interne dans le système de mesure à la ligne d'alimentation.
 La línea del sensor è collegata internamente allo strumento di misura con la linea di alimentazione.
 La línea de sensor está unida internamente en el aparato de medida con la línea de alimentación.

Montage
Assembly
Montage
Montaggio
Montaje



Demontage in umgekehrter Reihenfolge
Disassembly in reverse order
Demontage dans l'ordre inverse
Smontaggio in sequenza inversa
Desmontaje en orden contrario

Zwei Möglichkeiten zum Abdrücken während der Demontage des Drehgebers
 Two ways of pressing the encoder out during dismounting
 Deux possibilités de démontage du capteur rotatif
 Due possibilità di smontaggio dell'encoder
 Dos posibilidades de aflojar durante el desmontaje del encoder

