



HEIDENHAIN



Längenmessgeräte

für gesteuerte
Werkzeugmaschinen



Weitere Informationen finden Sie im Internet unter www.heidenhain.de oder erhalten Sie auf Anfrage.

Prospekte:

- Offene Längenmessgeräte
- Winkelmessgeräte mit Eigenlagerung
- Winkelmessmodule
- Modulare Winkelmessgeräte mit Teilungstrommel oder Maßband
- Drehgeber
- HEIDENHAIN-Steuerungen
- Messgeräte zur Abnahme und Kontrolle von Werkzeugmaschinen
- Schnittstellen für HEIDENHAIN-Messgeräte

Technische Informationen:

- Genauigkeit von Vorschubachsen
- Sicherheitsbezogene Positionsmesssysteme
- EnDat 2.2 – Bidirektionales Interface für Positionsmessgeräte
- Messgeräte für Vorschubachsen mit Direktantrieben

Mit Erscheinen dieses Prospekts verlieren alle vorherigen Ausgaben ihre Gültigkeit. Für die Bestellung bei HEIDENHAIN maßgebend ist immer die zum Vertragsabschluss aktuelle Fassung des Prospekts.

Normen (EN, ISO, etc.) gelten nur, wenn sie ausdrücklich im Prospekt aufgeführt sind.

 **Weitere Informationen:**

Ausführliche Beschreibungen zu allen verfügbaren Schnittstellen sowie allgemeine elektrische Hinweise finden Sie im Prospekt *Schnittstellen von HEIDENHAIN-Messgeräten*.

Inhalt

| | | |
|--|---|-----------|
| Übersicht | | |
| | Längenmessgeräte | 4 |
| | Auswahlhilfe | 6 |
| Technische Eigenschaften und Anbauhinweise | | |
| | Messprinzipien | 8 |
| | Maßverkörperung | 8 |
| | Absolutes Messverfahren | 8 |
| | Inkrementales Messverfahren | 9 |
| | Fotoelektrische Abtastung | 10 |
| | Messgenauigkeit | 12 |
| | Mechanische Geräteausführungen und Anbauhinweise | 14 |
| | Allgemeine Hinweise | 18 |
| | Funktionale Sicherheit | 20 |
| Technische Daten | | |
| <i>Längenmessgerät</i> | <i>Baureihe oder Typ</i> | |
| für absolute Positionserfassung | Baureihe LC 400 | 22 |
| | Baureihe LC 100 | 26 |
| für absolute Positionserfassung mit großen Messlängen | Baureihe LC 200 – einteiliges Kompletgerät | 30 |
| | Baureihe LC 200 – mehrteiliges Gerät | 32 |
| für inkrementale Längenmessung mit höchster Wiederholgenauigkeit | LF 485 | 34 |
| | LF 185 | 36 |
| für inkrementale Längenmessung | Baureihe LS 400 | 38 |
| | Baureihe LS 100 | 40 |
| für inkrementale Längenmessung mit großen Messlängen | LB 383C – einteilig | 42 |
| | LB 383C – mehrteilig | 44 |
| Weitere Informationen | | |
| | Diagnose, Prüf- und Testgeräte | 46 |
| | Weiterführende Dokumente | 47 |

Längenmessgeräte für gesteuerte Werkzeugmaschinen

Die HEIDENHAIN-Längenmessgeräte für gesteuerte Werkzeugmaschinen sind universell einsetzbar. Sie eignen sich für Maschinen und Anlagen, an denen Vorschubachsen geregelt werden – wie z. B. für Fräsmaschinen, Bearbeitungszentren, Bohrwerke, Dreh- und Schleifmaschinen. Das günstige dynamische Verhalten der Längenmessgeräte, ihre hohe zulässige Verfahrgeschwindigkeit und Beschleunigung in Messrichtung prädestinieren sie sowohl für den Einsatz an hochdynamischen konventionellen Achsen als auch für Direktantriebe.

Darüber hinaus liefert HEIDENHAIN Längenmessgeräte für weitere Applikationen, z. B. für:

- Handbediente Werkzeugmaschinen
- Pressen und Biegemaschinen
- Automatisierungs- und Fertigungseinrichtungen

Vorteile von Längenmessgeräten

Wird ein Längenmessgerät zur Erfassung der Schlittenposition verwendet, so umfasst die Positionsregelschleife die komplette Vorschubmechanik. Man spricht von einem Betrieb im Closed Loop. Übertragungsfehler der Mechanik können so vom Längenmessgerät an der Vorschubachse erfasst und von der Steuerungselektronik ausgeregelt werden. Dadurch lassen sich eine Reihe von möglichen Fehlerquellen ausschließen:

- Positionierfehler aufgrund der Erwärmung der Kugelumlaufspindel
- Umkehrfehler
- Kinematischer Fehler durch Steigungsfehler der Kugelumlaufspindel

Für Maschinen mit hohen Anforderungen an die **Positioniergenauigkeit** und an die **Bearbeitungsgeschwindigkeit** sind deshalb Längenmessgeräte unerlässlich.

Mechanischer Aufbau

Bei den Längenmessgeräten für gesteuerte Werkzeugmaschinen handelt es sich um gekapselte Messgeräte: Ein Gehäuse aus Aluminium schützt den Maßstab, den Abtastwagen und dessen Führung vor Spänen, Staub und Spritzwasser. Elastische Dichtlippen schließen das Gehäuse nach unten ab.

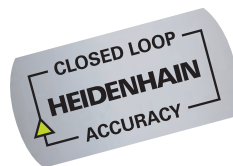
Der Abtastwagen wird reibungsarm am Maßstab geführt. Eine Kupplung verbindet den Abtastwagen mit dem Montagefuß und gleicht die Fluchtungsabweichungen zwischen Maßstab und Maschinenschlitten aus.

Höhen- und Querversätze von $\pm 0,2$ mm bis $\pm 0,3$ mm zwischen Maßstab und Montagefuß sind je nach Gerätetyp zulässig.



Weitere Informationen:

Bitte fordern Sie weitere Unterlagen dazu an oder informieren Sie sich im Internet unter www.heidenhain.de.



Thermisches Verhalten

Immer schnellere Bearbeitungen bei gleichzeitig voll gekapselten Maschinen verursachen immer höhere Temperaturen im Arbeitsraum der Maschine. Dem Temperaturverhalten der eingesetzten Längenmessgeräte kommt daher steigende Bedeutung zu – ist es doch ein wesentliches Kriterium für die Arbeitsgenauigkeit der Maschine.

Im Allgemeinen sollte das thermische Verhalten des Längenmessgeräts mit demjenigen des Werkstückes bzw. Messobjektes übereinstimmen. Bei Temperaturänderungen muss sich das Längenmessgerät definiert und reproduzierbar ausdehnen oder verkürzen. HEIDENHAIN-Längenmessgeräte sind konstruktiv dafür ausgelegt.

Die Teilungsträger der HEIDENHAIN-Längenmessgeräte haben definierte thermische Längenausdehnungskoeffizienten (siehe *Technische Daten*). Dadurch kann – bezüglich des thermischen Verhaltens – das für die jeweilige Messaufgabe geeignete Längenmessgerät ausgewählt werden.

Dynamisches Verhalten

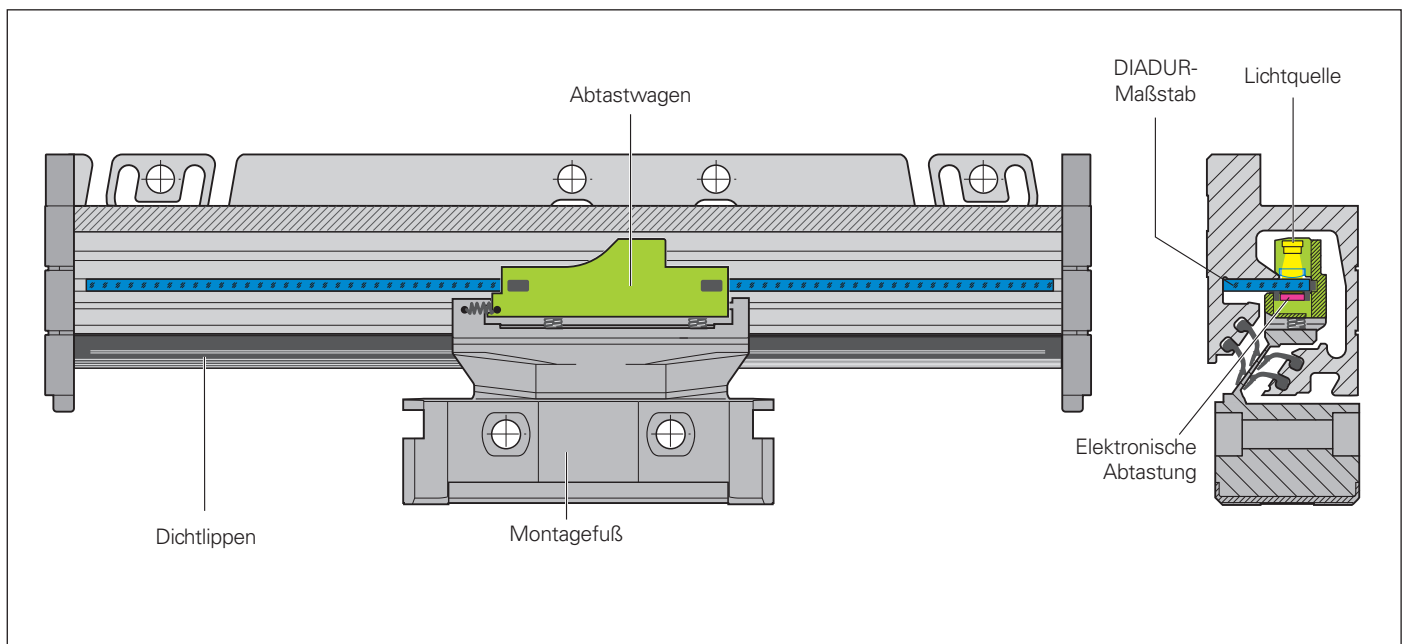
Effizienz- und Leistungssteigerungen bei Werkzeugmaschinen erfordern immer höhere Vorschubgeschwindigkeiten und Beschleunigungen. Natürlich darf darunter die Bearbeitungsgenauigkeit nicht leiden. Um schnelle und gleichzeitig genaue Vorschubbewegungen übertragen zu können, werden neben einer steifen Maschinenkonstruktion besondere Ansprüche an die eingesetzten Längenmessgeräte gestellt.

HEIDENHAIN-Längenmessgeräte zeichnen sich durch hohe Steifigkeit in Messrichtung aus – eine wesentliche Voraussetzung für hohe Bahngenauigkeiten einer Werkzeugmaschine. Da sie außerdem mit besonders kleinen bewegten Massen auskommen, verfügen sie über ein ausgezeichnetes dynamisches Verhalten.

Verfügbarkeit

Die Vorschubachsen der Werkzeugmaschinen legen beachtliche Strecken zurück – ein typischer Wert sind 10000 km in drei Jahren. Deshalb sind robuste Messgeräte mit hoher Langzeitstabilität besonders wichtig: Sie sichern eine hohe Verfügbarkeit der Maschine.

Aufgrund ihrer konstruktiven Details arbeiten die HEIDENHAIN-Längenmessgeräte selbst nach langer Betriebsdauer noch einwandfrei. Die berührungslose fotoelektrische Abtastung der Maßverkörperung und die kugelgelagerte Führung des Abtastwagens im Maßstabsgehäuse sichern eine hohe Lebensdauer. Durch Kapselung, spezielle Abtastprinzipien und – bei Bedarf – Sperrluftanschluss sind die Längenmessgeräte besonders verschmutzungsunempfindlich. Das durchgängige Schirmkonzept sorgt für eine hohe elektrische Störsicherheit.

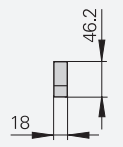
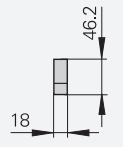
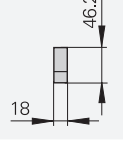


Schematischer Aufbau des gekapselten Längenmessgeräts LC 115

Auswahlhilfe

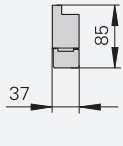
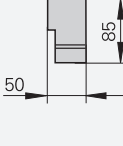
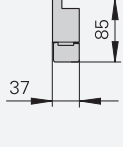
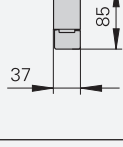
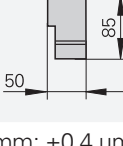
Längenmessgeräte mit kleinprofiligem Maßstabsgehäuse

Die Längenmessgeräte mit **kleinprofiligem Maßstabsgehäuse** sind für **beengte Einbauverhältnisse** ausgelegt. Größere Messlängen und höhere Beschleunigungsbelastbarkeit sind bei Einsatz der Montage-schiene bzw. von Spannelementen möglich.

| | Querschnitt | Genauigkeitsklasse | Max. Interpolationsabweichung | Messlänge ML |
|---|---|--------------------|-------------------------------|---|
| Absolute Positionserfassung <ul style="list-style-type: none"> • Glasmaßstab |  | ±5 µm ±3 µm | ±0,1 µm | 70 mm bis 1240 mm <i>mit Montageschiene oder Spannelemente:</i> 70 mm bis 2040 mm |
| Inkrementale Längenmessung mit höchster Wiederholgenauigkeit <ul style="list-style-type: none"> • Stahlmaßstab • Kleine Signalperiode |  | ±5 µm ±3 µm | ±0,04 µm | 50 mm bis 1220 mm |
| Inkrementale Längenmessung <ul style="list-style-type: none"> • Glasmaßstab |  | ±5 µm ±3 µm | ±0,2 µm | 70 mm bis 1240 mm <i>mit Montageschiene:</i> 70 mm bis 2040 mm |

Längenmessgeräte mit großprofiligem Maßstabsgehäuse

Die Längenmessgeräte mit **großprofiligem Maßstabsgehäuse** zeichnen sich durch besonders **robuste Ausführungen, hohe Vibrationsfestigkeit** und **große Messlängen** aus. Sie verfügen als Verbindung zwischen Abtastwagen und Montagefuß über ein „schräges Schwert“, das einen **stehenden und liegenden Anbau** bei gleicher Schutzart erlaubt.

| | | | | |
|---|--|----------------|-----------------------|---|
| Absolute Positionserfassung <ul style="list-style-type: none"> • Glasmaßstab |  | ±5 µm ±3 µm | ±0,1 µm ¹⁾ | 140 mm bis 4240 mm |
| Absolute Positionserfassung für große Messlängen <ul style="list-style-type: none"> • Stahlmaßband |  | ±5 µm | ±0,4 µm | 440 mm bis 28040 mm |
| Inkrementale Längenmessung mit höchster Wiederholgenauigkeit <ul style="list-style-type: none"> • Stahlmaßstab • Kleine Signalperiode |  | ±3 µm ±2 µm | ±0,04 µm | 140 mm bis 3040 mm |
| Inkrementale Längenmessung <ul style="list-style-type: none"> • Glasmaßstab |  | ±5 µm ±3 µm | ±0,2 µm | 140 mm bis 3040 mm |
| Inkrementale Längenmessung für große Messlängen <ul style="list-style-type: none"> • Stahlmaßband |  | ±5 µm | ±0,8 µm | 440 mm bis 30040 mm bis ML 72040 mm auf Anfrage |



Weitere Informationen:

Weitere Informationen zu Längenmessgeräten mit optimierter Abtastung finden Sie in der *Produktinformation LC 116/ LC 196/LC 416/LC 496* oder unter www.heidenhain.com.

¹⁾ Bei Messlängen > 3040 mm: ±0,4 µm an Stoßstelle (ca. bei Position 3100 mm)

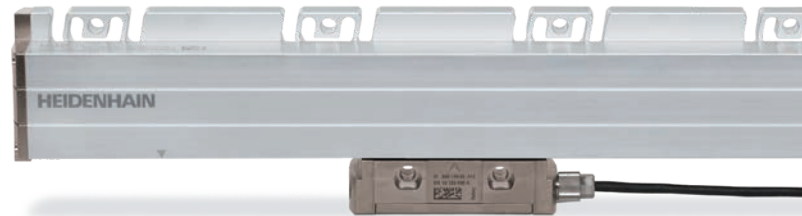
| Signalperiode | Schnittstelle | Typ | Seite |
|---------------|-------------------------------|-------------------------------|-------|
| – | EnDat 2.2 | LC 415 ²⁾ | 22 |
| 20 µm | EnDat 2.2 mit $\sim 1 V_{SS}$ | LC 485 | |
| – | DRIVE-CLiQ | LC 495 S | 24 |
| | Fanuc α i | LC 495 F | |
| | Mitsubishi | LC 495 M | |
| | Panasonic | LC 495 P | |
| 4 µm | $\sim 1 V_{SS}$ | LF 485 | 34 |
| 20 µm | $\sim 1 V_{SS}$ | LS 487 | 38 |
| | \square TTL | LS 477 | |
| – | EnDat 2.2 | LC 115 ²⁾ | 26 |
| | 20 µm | EnDat 2.2 mit $\sim 1 V_{SS}$ | |
| – | DRIVE-CLiQ | LC 195 S | 28 |
| | Fanuc α i | LC 195 F | |
| | Mitsubishi | LC 195 M | |
| | Panasonic | LC 195 P | |
| – | EnDat 2.2 | LC 211 | 30 |
| 40 µm | EnDat 2.2 mit $\sim 1 V_{SS}$ | LC 281 | |
| – | Fanuc α i | LC 291 F | |
| – | Mitsubishi | LC 291 M | |
| 4 µm | $\sim 1 V_{SS}$ | LF 185 | 36 |
| 20 µm | $\sim 1 V_{SS}$ | LS 187 | 40 |
| | \square TTL | LS 177 | |
| 40 µm | $\sim 1 V_{SS}$ | LB 383 C | 42 |



LC 415



LF 485
LS 487



LC 115



LF 185



LC 211

²⁾ Über EIB 3391Y an Yaskawa-Schnittstelle anschließbar

Messprinzipien

Maßverkörperung

HEIDENHAIN-Messgeräte mit optischer Abtastung benutzen Maßverkörperungen aus regelmäßigen Strukturen – sogenannte Teilungen.

Als Trägermaterial für diese Teilungen dienen Glas- oder Stahlsubstrate. Bei Messgeräten für große Messlängen dient ein Stahlband als Teilungsträger.

Die feinen Teilungen stellt HEIDENHAIN durch speziell entwickelte, fotolithografische Verfahren her.

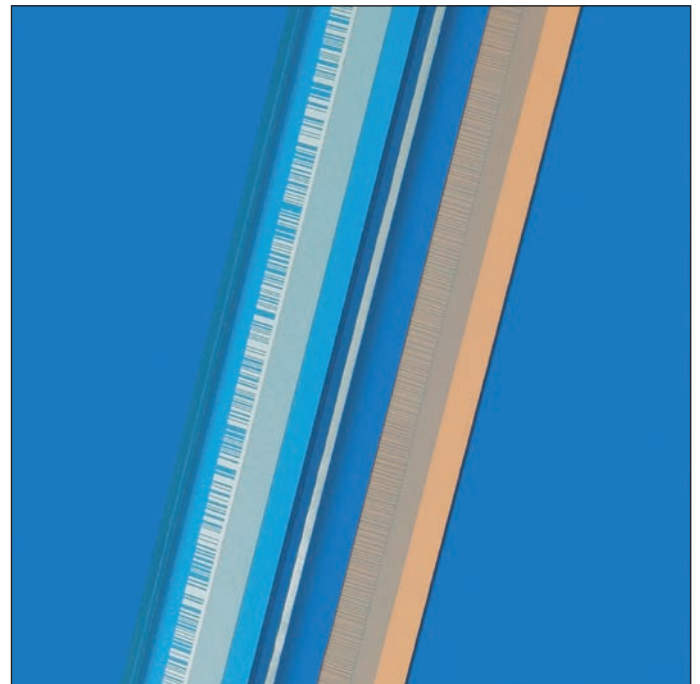
- METALLUR: verschmutzungsunempfindliche Teilung aus metallischen Strichen auf Gold; typische Teilungsperiode 40 µm
- DIADUR: äußerst widerstandsfähige Chromstriche (typische Teilungsperiode 20 µm) oder dreidimensionale Chromstrukturen (typische Teilungsperiode 8 µm) auf Glas
- SUPRADUR-Phasengitter: optisch dreidimensional wirkende, planare Struktur; besonders verschmutzungsunempfindlich; typische Teilungsperiode 8 µm und kleiner
- OPTODUR-Phasengitter: optisch dreidimensional wirkende, planare Struktur mit besonders hoher Reflexion; typische Teilungsperiode 2 µm und kleiner

Neben den feinen Teilungsperioden ermöglichen diese Verfahren eine hohe Kantenschärfe und eine gute Homogenität der Teilung. Zusammen mit dem fotoelektrischen Abtastverfahren ist dies maßgebend für die hohe Güte der Ausgangssignale.

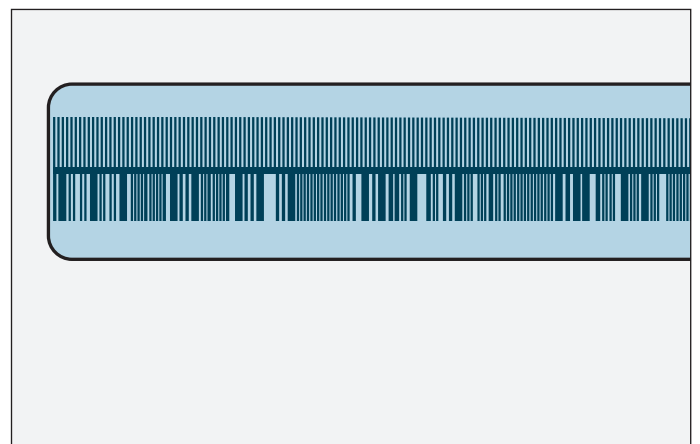
Die Originalteilungen fertigt HEIDENHAIN auf eigens dafür hergestellten hochpräzisen Teilmaschinen.

Absolutes Messverfahren

Beim **absoluten Messverfahren** steht der Positionswert unmittelbar nach dem Einschalten des Messgeräts zur Verfügung und kann jederzeit von der nachfolgenden Elektronik abgerufen werden. Ein Verfahren der Achsen zum Ermitteln der Bezugsposition ist nicht notwendig. Diese absolute Positionsinformation wird **aus der Maßstabteilung** ermittelt, die als serielle Codestructur aufgebaut ist. Eine separate Inkrementalspur wird für den Positionswert interpoliert und gleichzeitig zum Erzeugen eines optionalen Inkrementalsignals verwendet.



Teilung absoluter Längenmessgeräte



Schematische Darstellung einer Codestructur mit zusätzlicher Inkrementalspur (Beispiel für LC 485)

Inkrementales Messverfahren

Beim **inkrementalen Messverfahren** besteht die Teilung aus einer regelmäßigen Gitterstruktur. Die Positionsinformation wird **durch Zählen** der einzelnen Inkremente (Messschritte) von einem beliebig gesetzten Nullpunkt aus gewonnen. Da zum Bestimmen von Positionen ein absoluter Bezug erforderlich ist, verfügen die Maßstäbe oder Maßbänder über eine weitere Spur, die eine **Referenzmarke** trägt. Die mit der Referenzmarke festgelegte absolute Position des Maßstabs ist genau einer Signalperiode zugeordnet. Bevor also ein absoluter Bezug hergestellt oder der zuletzt gewählte Bezugspunkt wiedergefunden wird, muss die Referenzmarke überfahren werden.

Im ungünstigen Fall sind Maschinenbewegungen über große Teile des Messbereichs notwendig. Um dieses „Referenzpunkt-Fahren“ zu erleichtern, verfügen viele HEIDENHAIN-Messgeräte über **abstandscodierte Referenzmarken**: die Referenzmarkenspur enthält mehrere Referenzmarken mit definiert unterschiedlichen Abständen. Die nachfolgende Elektronik ermittelt bereits beim Überfahren von zwei benachbarten Referenzmarken – also nach wenigen Millimetern Fahrweg (siehe Tabelle) – den absoluten Bezug. Messgeräte mit abstandscodierten Referenzmarken sind mit dem Buchstaben „C“ hinter der Typenbezeichnung gekennzeichnet (z. B. LS 487 C).

Der **absolute Bezug** wird bei abstandscodierten Referenzmarken durch Zählen der Inkremente zwischen zwei Referenzmarken ermittelt und nach folgender Formel berechnet:

$$P_1 = (\text{abs } B - \text{sgn } B - 1) \cdot \frac{G}{2} + (\text{sgn } B - \text{sgn } V) \cdot \frac{\text{abs } M_{RR}}{2}$$

wobei:

$$B = 2 \cdot M_{RR} - G$$

Es bedeuten:

P_1 = Position der zuerst überfahrenen Referenzmarke in Signalperioden

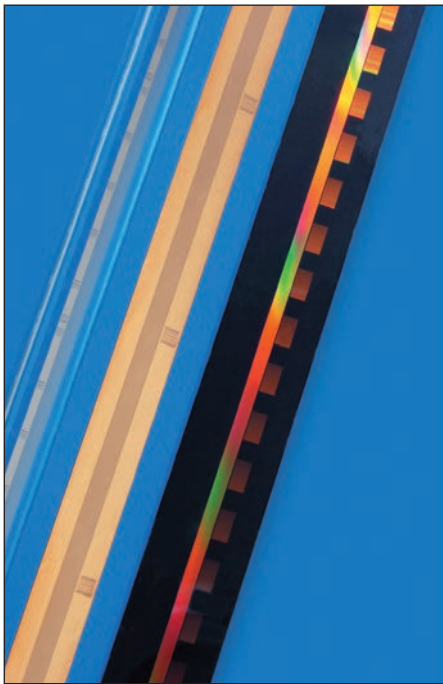
G = Grundabstand zwischen zwei festen Referenzmarken in Signalperioden (siehe Tabelle)

abs = Absolutbetrag

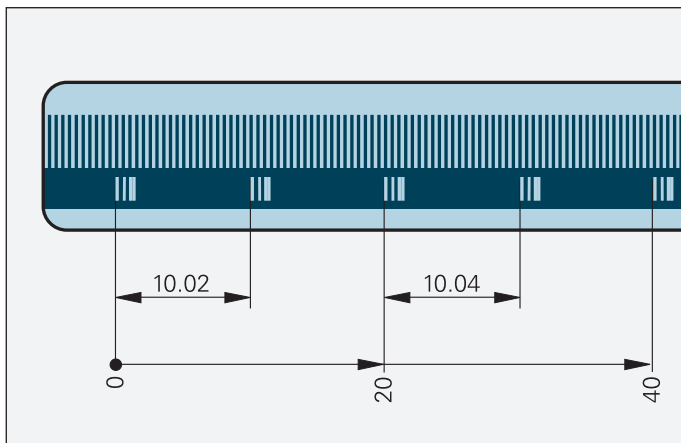
V = Verfahrrichtung (+1 oder -1)
Verfahren der Abtasteinheit nach rechts (Anbau gemäß Anschlussmaße) ergibt „+1“

sgn = Signum-Funktion (Vorzeichen-Funktion = „+1“ oder „-1“)

M_{RR} = Anzahl der Signalperioden zwischen den überfahrenen Referenzmarken



Teilungen inkrementaler Längenmessgeräte



Schematische Darstellung einer inkrementalen Teilung mit abstandscodierten Referenzmarken (Beispiel für LS)

| | Signalperiode | Grundabstand G in Signalperioden | max. Verfahrstrecke |
|----|---------------|----------------------------------|---------------------|
| LF | 4 µm | 5000 | 20 mm |
| LS | 20 µm | 1000 | 20 mm |
| LB | 40 µm | 2000 | 80 mm |

Fotoelektrische Abtastung

Die meisten HEIDENHAIN-Messgeräte arbeiten nach dem Prinzip der fotoelektrischen Abtastung. Die fotoelektrische Abtastung erfolgt berührungslos und damit verschleißfrei. Sie detektiert selbst feinste Teilungsstriche von wenigen Mikrometern Breite und erzeugt Ausgangssignale mit sehr kleinen Signalperioden.

Je feiner die Teilungsperiode einer Maßverkörperung, umso mehr beeinflussen Beugungserscheinungen die fotoelektrische Abtastung. HEIDENHAIN verwendet bei Längenmessgeräten zwei Abtastprinzipien:

- Das **abbildende Messprinzip** bei Teilungsperioden von 20 μm und 40 μm
- Das **interferentielle Messprinzip** bei sehr kleinen Teilungsperioden von z. B. 8 μm

Abbildendes Messprinzip

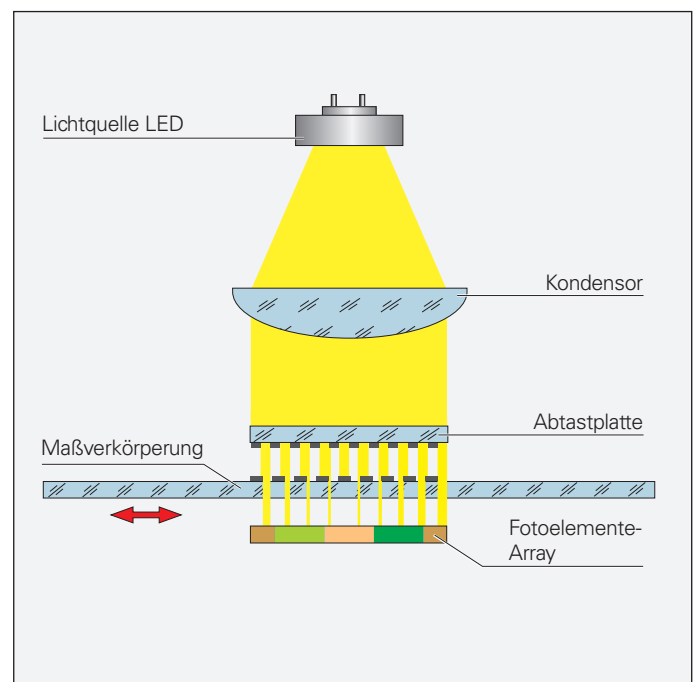
Das abbildende Messprinzip arbeitet – vereinfacht beschrieben – mit schattenoptischer Signalerzeugung: Zwei Strichgitter mit gleicher oder ähnlicher Teilungsperiode – Maßverkörperung und Abtastplatte – werden zueinander bewegt. Das Trägermaterial der Abtastplatte ist lichtdurchlässig, die Teilung der Maßverkörperung kann ebenfalls auf lichtdurchlässigem oder auf reflektierendem Material aufgebracht sein.

Fällt paralleles Licht durch eine Gitterstruktur, werden in einem bestimmten Abstand Hell/Dunkel-Felder abgebildet. Hier befindet sich ein Gegengitter. Bei einer Relativbewegung der beiden Gitter zueinander wird das durchfallende Licht moduliert: Stehen die Lücken übereinander, fällt Licht durch, befinden sich die Striche über den Lücken, herrscht Schatten. Ein Fotoelemente-Array wandelt diese Lichtänderungen in elektrische Signale um. Die speziell strukturierte Teilung der Abtastplatte filtert dabei den Lichtstrom so, dass annähernd sinusförmige Ausgangssignale entstehen.

Je kleiner die Teilungsperiode der Gitterstruktur, umso geringer und enger toleriert ist der Abstand zwischen Abtastplatte und Maßstab.

Nach dem abbildenden Messprinzip arbeiten die Längenmessgeräte LC, LS und LB.

Abbildendes Messprinzip



Interferentielles Messprinzip

Das interferentielle Messprinzip nutzt die Beugung und die Interferenz des Lichts an fein geteilten Gittern, um Signale zu erzeugen, aus denen sich die Bewegung ermitteln lässt.

Als Maßverkörperung dient ein Stufengitter; auf einer ebenen, reflektierenden Oberfläche sind reflektierende Striche mit 0,2 µm Höhe aufgebracht. Davor befindet sich als Abtastplatte ein lichtdurchlässiges Phasengitter mit der gleichen Teilungsperiode wie beim Maßstab.

Fällt eine ebene Lichtwelle auf die Abtastplatte, wird sie durch Beugung in drei Teilwellen der 1., 0. und -1. Ordnung mit annähernd gleicher Lichtintensität aufgespalten. Sie werden auf dem Phasengitter-Maßstab so gebeugt, dass der Großteil der Lichtintensität in der reflektierten 1. und -1. Beugungsordnung steckt. Diese Teilwellen treffen am Phasengitter der Abtastplatte wieder aufeinander, werden erneut gebeugt und interferieren. Dabei entstehen im wesentlichen drei Wellenzüge, welche die Abtastplatte unter verschiedenen Winkeln verlassen. Fotoelemente wandeln diese Lichtintensitäten in elektrische Signale um.

Bei einer Relativbewegung zwischen Maßstab und Abtastplatte erfahren die gebeugten Wellenfronten eine Phasenverschiebung: Die Bewegung um eine Teilungsperiode verschiebt die Wellenfront der 1. Beugungsordnung um eine Wellenlänge nach Plus, die Wellenfront der -1. Beugungsordnung um eine Wellenlänge nach Minus. Da diese beiden Wellen am Austritt aus dem Phasengitter miteinander interferieren, verschieben sich diese Wellen zueinander um zwei Wellenlängen. Man erhält also zwei Signalperioden bei einer Relativbewegung um eine Teilungsperiode.

Interferentielle Messgeräte arbeiten mit Teilungsperioden von z. B. 8 µm, 4 µm oder feiner. Ihre Abtastsignale sind weitgehend frei von Oberwellen und können hoch interpoliert werden. Sie eignen sich daher besonders für kleine Messschritte und hohe Genauigkeit.

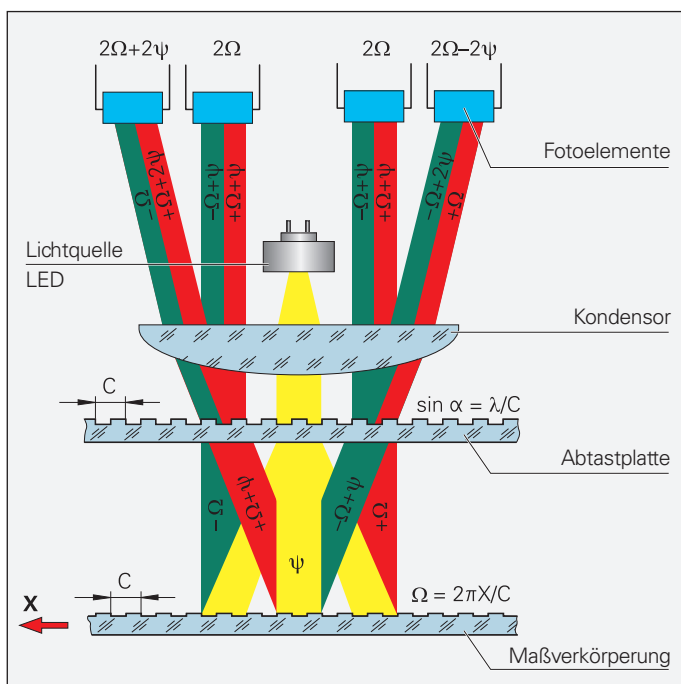
Gekapselte Längenmessgeräte, die nach dem interferentiellen Messprinzip arbeiten werden als LF bezeichnet.

Interferentielles Messprinzip (Optikschema)

C Teilungsperiode

ψ Phasenänderung der Lichtwelle beim Durchgang durch die Abtastplatte

Ω Phasenänderung der Lichtwelle durch die Bewegung x des Maßstabs



Messgenauigkeit

Die Genauigkeit der Längenmessung wird im Wesentlichen beeinflusst durch:

- die Güte der Teilung
- die Qualität des Teilungsträgers
- die Güte der Abtastung
- die Güte der Signalverarbeitungs-Elektronik
- die Güte der Messgerätemechanik
- den Einbau des Messgeräts in der Maschine

Diese Einflussgrößen teilen sich auf in messgerätespezifische Positionsabweichungen und anwendungsabhängige Faktoren. Zur Beurteilung der erzielbaren **Gesamtgenauigkeit** müssen alle einzelnen Einflussgrößen berücksichtigt werden.

Messgerätespezifische Positionsabweichungen

Zu den messgerätespezifischen Positionsabweichungen zählen:

- Genauigkeit der Maßverkörperung
- Genauigkeit der Interpolation
- Positionsrauschen
- Güte der Messgerätemechanik

Genauigkeit der Maßverkörperung

Die Genauigkeit der Maßverkörperung wird im Wesentlichen durch die Homogenität der Teilung bestimmt.

Sie wird durch den maximalen Wert der **Basisabweichung** angegeben. Der Abstand der Messpunkte entspricht dem ganzzahligen Vielfachen der Signalperiode, dadurch haben Interpolationsabweichungen keinen Einfluss. Die gekapselten Längenmessgeräte sind zur besseren Unterscheidung in Genauigkeitsklassen eingeteilt. Die **Genauigkeitsklasse a** definiert die Obergrenze der Basisabweichung innerhalb eines beliebigen, maximal 1 m langen Abschnitts. Die Basisabweichung F wird bei der Endprüfung ermittelt und in der Qualitätsprüfbescheinigung angegeben.

Genauigkeit der Interpolation

Die Interpolationsabweichung wirkt sich schon bei sehr kleinen Verfahrensgeschwindigkeiten und bei Wiederholmessungen aus. Insbesondere im Geschwindigkeitsregelkreis führt sie zu Schwankungen der Verfahrensgeschwindigkeit. In der Applikation beeinflusst die Interpolationsabweichung die Bearbeitungsqualität, z. B. die Oberflächengüte.

Die Genauigkeit der Interpolation wird im Wesentlichen bestimmt durch:

- die Feinheit der Signalperiode
- die Homogenität und Periodenschärfe der Teilung
- die Güte der Filterstrukturen der Abtastung
- die Charakteristik der Sensoren
- die Güte der Signalverarbeitung

Die Genauigkeit der Interpolation wird durch einen maximalen Wert u der Interpolationsabweichung angegeben. Geräte mit analoger Schnittstelle werden mit einer HEIDENHAIN-Elektronik (z. B. EIB 741) geprüft.

Positionsrauschen

Das Positionsrauschen führt zu kleinen, zufälligen Positionsabweichungen vom Erwartungswert. Zudem ist das Positionsrauschen von der Signalverarbeitung abhängig. Typischerweise ist das Positionsrauschen kleiner als 1‰ der Signalperiode.

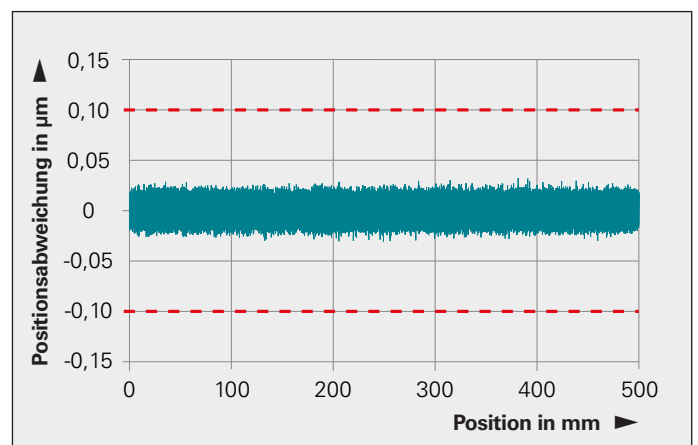
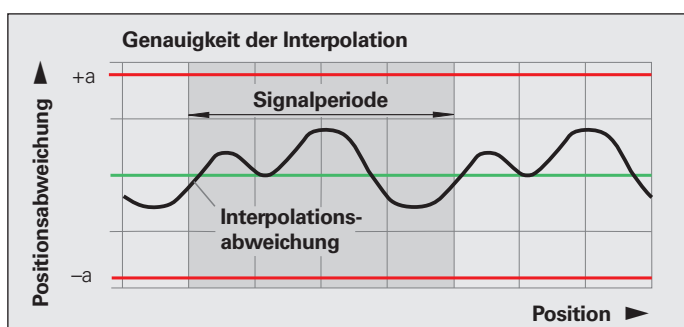
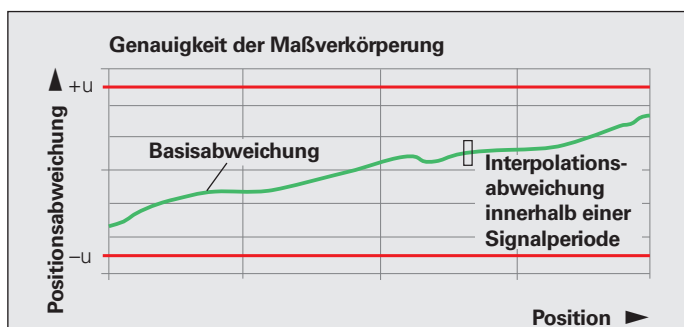
Anwendungsabhängige Positionsabweichungen

Anbau

Geführte Längenmessgeräte von HEIDENHAIN gleichen Bewegungen zwischen Maßstab und Abtasteinheit aus, die nicht in Bewegungsrichtung liegen. Dadurch lassen sich sehr große Anbautoleranzen mit minimalem Einfluss auf die **Gesamtgenauigkeit** realisieren.

Temperatureinfluss

HEIDENHAIN Längenmessgeräte weisen bei Temperaturänderungen ein definiertes und reproduzierbares thermisches Verhalten auf. Der thermische Längenausdehnungskoeffizient ist in den technischen Daten der Messgeräte angegeben.



Interpolationsabweichung LC 415:

Das Diagramm oben zeigt die Messung des Interpolationsfehlers eines LC 415 über einen Messweg von 500 mm. Der rot markierte Bereich gibt die maximale Interpolationsabweichung u an.

Messprotokoll

Alle Längenmessgeräte von HEIDENHAIN werden vor der Auslieferung auf ihre Funktion geprüft und die Genauigkeit vermessen.

Die Positionsabweichungen werden als Mittelwert aus einer Vorwärts- und Rückwärtsmessung in einer Endabnahme ermittelt.


Die **Qualitätsprüfbescheinigung** bestätigt die angegebene **Genauigkeitsklasse** jedes Messgerätes. Die ebenfalls aufgelisteten **Kalibriernormale** gewährleisten – wie in EN ISO 9001 gefordert – den Anschluss an anerkannte nationale oder internationale Normale.

Zusätzlich dokumentiert die Qualitätsprüfbescheinigung für die Baureihen LC 100, LC 400, LF, LS und für einteilige Bandsysteme die ermittelte Positionsabweichung über die Messlänge. Diese wird in Form der Basisabweichung F dargestellt. Ebenso angegeben sind die Messparameter und die Unsicherheit der Messmaschine.

Temperaturbereich

Die Längenmessgeräte werden bei einer **Bezugstemperatur** von 20 °C vermessen. Bei dieser Temperatur gilt die im Messprotokoll dokumentierte Positionsabweichung. Der **Arbeitstemperaturbereich** gibt an, zwischen welchen Temperaturgrenzen der Umgebung die Längenmessgeräte funktionieren.

Als **Lagertemperaturbereich** gilt –20 °C bis 70 °C für das Gerät in der Verpackung. Für die Geräte LC 1x5 ab Messlänge 3240 mm ist der zulässige Lagertemperatur-Bereich auf –10 °C bis 50 °C eingeschränkt.



HEIDENHAIN


Qualitätsprüfbescheinigung

Quality Inspection Document

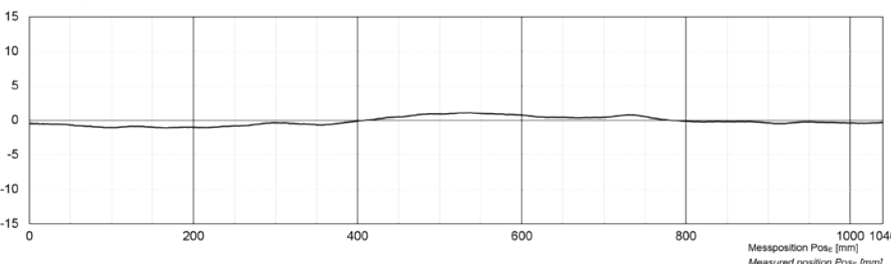
LC 185

ID 689699-VS

SN 51414204



Positionsabweichung F [µm]
Position error F [µm]



Die Messkurve zeigt die Mittelwerte der Positionsabweichungen aus Vorwärts- und Rückwärtsmessung.
Positionsabweichung F des Längenmessgerätes: $F = Pos_M - Pos_E$
 Pos_M = Messposition der Messmaschine
 Pos_E = Messposition des Längenmessgerätes

| Maximale Positionsabweichung der Messkurve | | Maximum position error of the error curve | |
|---|-----------|---|-----------|
| innerhalb 1000 mm | ± 1,12 µm | within 1000 mm | ± 1,12 µm |
| Unsicherheit der Messmaschine | | Uncertainty of the measuring machine | |
| $U_{95\%} = 0,2 \mu\text{m} + 0,3 \cdot 10^{-4} \cdot L$ (L= Messintervall) | | $U_{95\%} = 0,2 \mu\text{m} + 0,3 \cdot 10^{-4} \cdot L$ (L= measurement interval length) | |
| Messparameter | | Measurement parameters | |
| Messschritt | 1000 µm | Measurement step | 1000 µm |
| Relative Luftfeuchtigkeit | max. 50% | Relative humidity | max. 50% |

Dieses Längenmessgerät wurde unter strengen HEIDENHAIN-Qualitätsnormen hergestellt und geprüft. Die Positionsabweichung liegt bei einer Bezugstemperatur von 20 °C innerhalb der Genauigkeitsklasse ± 3,0 µm/m.
In der Applikation entstehen zusätzliche Positionsabweichungen. Beachten Sie hierzu die Angaben im Prospekt.

The error curve shows the mean values of the position errors from measurements in forward and backward direction.
Position error F of the linear encoder: $F = Pos_M - Pos_E$
 Pos_M = position measured by the measuring machine
 Pos_E = position measured by the linear encoder

This linear encoder has been manufactured and inspected in accordance with the stringent quality standards of HEIDENHAIN. The position error at a reference temperature of 20 °C lies within the accuracy grade ± 3.0 µm/m.
Additional position errors arise in the application. Please note the information about this in the brochure.

| Kalibriernormale | Kalibrierzeichen |
|---------------------------------|----------------------------|
| Jod-stabilisierter He-Ne Laser* | 40151 PTB 11 |
| Wasser-Tripelpunktzelle | 74055 PTB 15 |
| Galium-Schmelzpunktzelle | 74056 PTB 15 |
| Barometer | 04180290 D-K-15105 2019-05 |
| Luftfeuchtemessgerät | 0582 D-K-19342 2019-05 |

| Calibration standards | Calibration marks |
|--------------------------------|----------------------------|
| Iodine-stabilized He-Ne Laser* | 40151 PTB 11 |
| Water triple point cell | 74055 PTB 15 |
| Galium melting point cell | 74056 PTB 15 |
| Pressure gauge | 04180290 D-K-15105 2019-05 |
| Hygrometer | 0582 D-K-19342 2019-05 |

* Die Frequenz des Jod-stabilisierten Lasers wird regelmäßig extern kalibriert. Zwischen den Kalibrierzeitpunkten findet HEIDENHAIN intern zusätzlich eine Frequenzüberwachung mittels Atomuhr (Cäsium-Frequenzstandard) und Frequenzamm statt.
* The frequency of the iodine-stabilized laser is externally calibrated on a regular basis. Between these calibrations, frequency monitoring is also performed internally at HEIDENHAIN by means of an atomic clock (caesium frequency standard) and a frequency comb.

DR. JOHANNES HEIDENHAIN GmbH · 83301 Traunreut · www.heidenhain.de · Telefon: +49 8669 31-0 · Fax: +49 8669 32-5061

05.05.2021
Prüfer/inspected by

Beispiel

Mechanische Geräteausführungen und Anbauhinweise

Kleinprofilige Längenmessgeräte

Die kleinprofiligen Längenmessgeräte LC, LF und LS sollten über die gesamte Länge auf einer bearbeiteten Fläche befestigt werden – insbesondere bei hohen dynamischen Anforderungen. Größere Messlängen und eine höhere Vibrationsbelastbarkeit lassen sich durch den Anbau über eine Montage-schiene oder mit Spannelementen (nur Baureihe LC 400) erzielen.

Die kleinprofiligen Längenmessgeräte verfügen über identische Anbaumaße. Dadurch lässt sich bei gleicher Maschinenkonstruktion wahlweise z. B. ein inkrementales LS oder LF gegen ein absolutes LC austauschen (bitte beachten Sie die bei LF um je 20 mm geringere Messlänge gegenüber LC und LS). Außerdem können unabhängig von der Messgeräte-Ausführung (LC, LF oder LS) die gleichen Montageschienen verwendet werden.

Der Anbau erfolgt so, dass die Dichtlippen nach unten bzw. zur Spritzwasser abgewandten Seite zeigen (siehe auch *Allgemeine Hinweise, Seite 18*).

Thermisches Verhalten

Durch die starre Befestigung mit zwei M8-Schrauben passen sich die Längenmessgeräte in ihrem thermischen Verhalten weitgehend der Montagefläche an. Bei der Befestigung über die Montageschiene ist das Messgerät mittig zur Auflagefläche fixiert. Die flexiblen Befestigungselemente sichern ein reproduzierbares thermisches Verhalten.

Das **LF 485** verfügt mit seinem Teilungsträger aus Stahl über den gleichen thermischen Ausdehnungskoeffizienten wie eine Anbaufläche aus Grauguss oder Stahl.

Montage

Die Montage der gekapselten Längenmessgeräte von HEIDENHAIN ist denkbar einfach: Es ist lediglich die Maßstabeinheit an mehreren Punkten zur Maschinenführung auszurichten. Dazu können auch Anschlagkanten oder Anschlagstifte dienen. Die Transportsicherung gibt bereits den Arbeitsabstand zwischen Maßstabeinheit und Abtasteinheit sowie die seitliche Toleranz fest vor. Muss die Transportsicherung aus Platzgründen vor der Montage entfernt werden, lässt sich der Abstand zwischen Maßstabeinheit und Abtasteinheit mit Hilfe der Montagelehre einfach und exakt einstellen. Auf die Einhaltung der seitlichen Toleranzen ist ebenfalls zu achten.



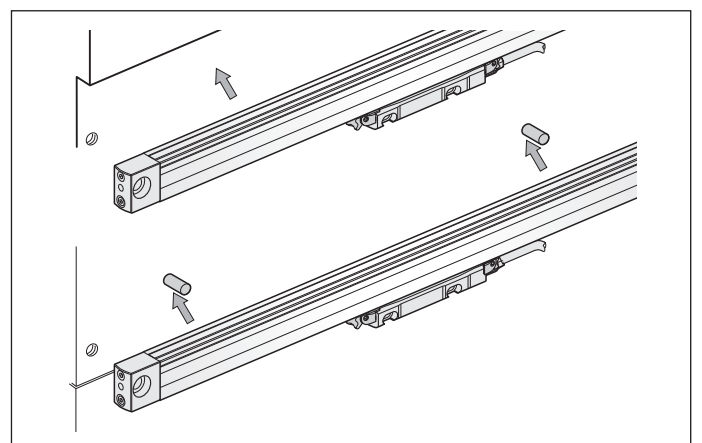
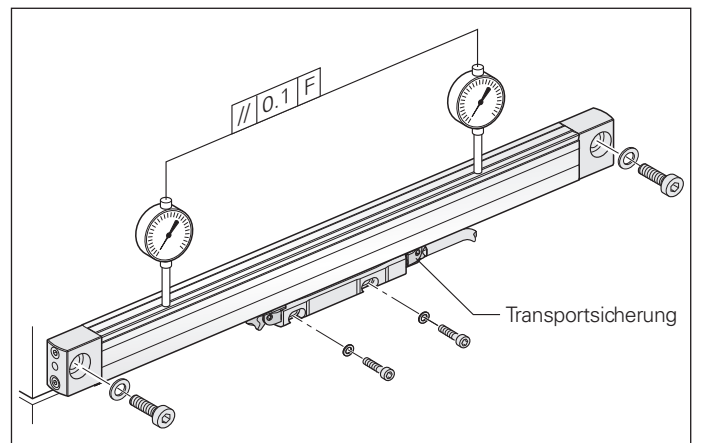
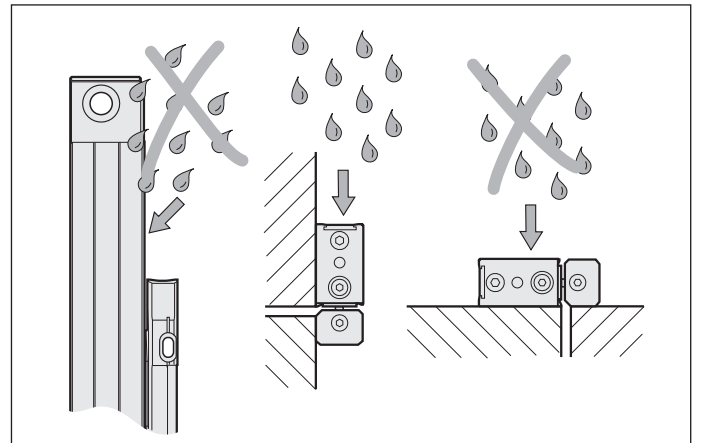
LF 485



LC 415



LS 487



Zubehör:

Montage-/Prüflehre für kleinprofilige Längenmessgeräte

Die **Montagelehre** dient zum Einstellen des Abstandes zwischen Maßstabeinheit und Abtasteinheit, wenn die Transportsicherung vor der Montage entfernt werden muss. Mit Hilfe der **Prüflehren** lässt sich der Arbeitsabstand des angebauten Längenmessgerätes schnell und einfach überprüfen.

Neben der standardmäßigen Montage der Maßstabeinheit an eine plane Auflagefläche und Befestigung über zwei M8-Schrauben gibt es weitere Anbaumöglichkeiten:

Anbau mit Montageschiene

Besonders vorteilhaft ist der Anbau mit Montageschiene. Diese kann bereits beim Aufbau des Maschinenkörpers befestigt werden. Erst in der Endmontage wird das Messgerät einfach aufgeklemt. Im Servicefall lässt es sich ebenso problemlos austauschen. Der Anbau mit Montageschiene wird bei Messlängen über 620 mm bei hohen dynamischen Anforderungen empfohlen. Bei Messlängen über 1240 mm ist er generell notwendig.

Bei der **Montageschiene MSL 41** sind die zum Klemmen notwendigen Komponenten bereits vormontiert. Sie eignet sich für Längenmessgeräte mit normalen oder mit kurzen Endstücken. Um den Kabelausgang rechts oder links zu wählen, lassen sich die Baureihen LC 400, LF 4x5 und LS 4x7 beidseitig montieren. Die MSL 41 muss generell separat bestellt werden.

Die **Montagehilfe** wird auf der angebauten Montageschiene arretiert und simuliert so eine optimal angebaute Abtasteinheit. Die kundenseitige Befestigung der Abtasteinheit kann daran einfach ausgerichtet werden. Anschließend wird die Montagehilfe durch das Längenmessgerät ersetzt.

Zubehör:

Montageschiene MSL 41

ID 770902-xx

Montagehilfe für Abtasteinheit

ID 753853-01

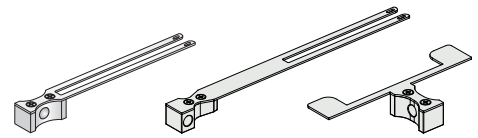
Anbau mit Spannelementen

Bei rechtem Kabelabgang kann die an den Endstücken befestigte Maßstabeinheit der Baureihe LC 400 zusätzlich durch Spannelemente fixiert werden. Damit ist für Messlängen über 620 mm der Anbau ohne Montageschiene möglich.

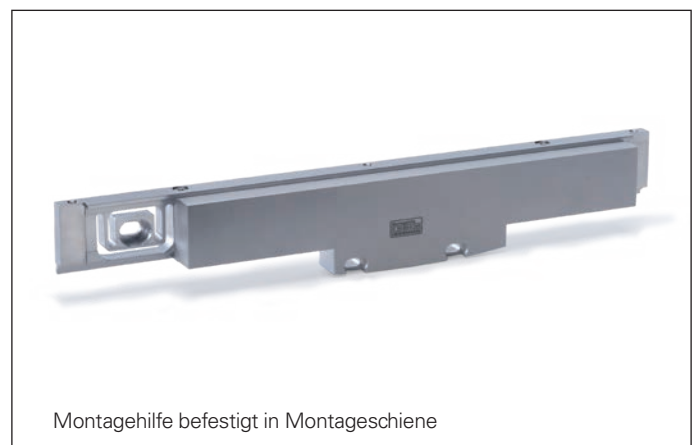
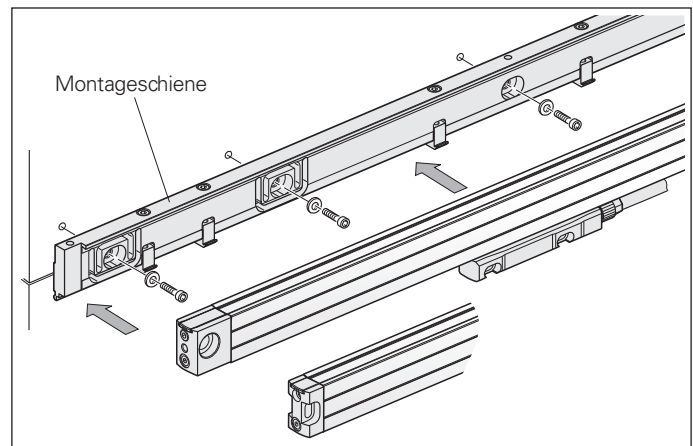
Zubehör:

Spannelemente

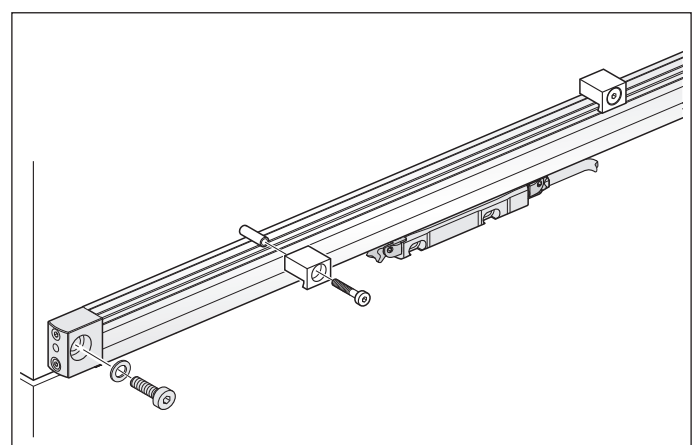
mit Stift und Schraube M5x10
ID 556975-01 (10 Stück pro Packung)



| | ID | | |
|-------------------------------------|-----------|------------|------------|
| Montagelehre 1,0 mm (grau) | 737748-01 | 1211268-01 | 1211239-01 |
| Prüflehre max. 1,3 mm (rot) | 737748-02 | 1211268-02 | 1211239-02 |
| Prüflehre min. 0,7 mm (blau) | 737748-03 | 1211268-03 | 1211239-03 |



Montagehilfe befestigt in Montageschiene



Großprofilige Längenmessgeräte

Die großprofiligen Längenmessgeräte LB, LC, LF und LS werden über die gesamte Länge auf einer bearbeiteten Fläche befestigt. Dadurch erreichen sie eine **hohe Vibrationsfestigkeit**. Die schräge Anordnung der Dichtlippen erlaubt einen **universellen Anbau** mit stehenden oder liegenden Maßstabgehäusen bei gleicher hoher Schutzart.

Das LC 1x5 verfügt über ein optimiertes Dichtungskonzept mit zwei hintereinander liegenden Dichtlippenpaaren. Mit Anlegen von gereinigter Druckluft an das Maßstabgehäuse, entsteht zwischen den zwei Dichtlippenpaaren eine sehr effektiv wirkende Sperrluft. Dies schützt den Innenraum des Messgerätes optimal vor Verschmutzung.

Die Durchflussmenge ist über Anschlussstücke mit Drossel (siehe *Zubehör* Seite 18) einzustellen.

Thermisches Verhalten

Die großprofiligen Längenmessgeräte LB, LC, LF und LS 100 sind in ihrem thermischen Verhalten optimiert:

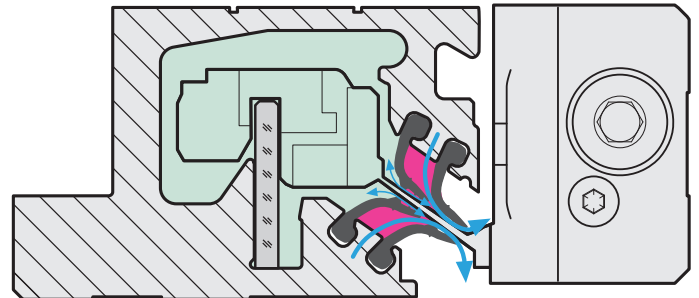
Beim **LF** ist der Stahlmaßstab auf einen Stahlträger gekittet, der direkt an der Maschine befestigt wird.

Beim mehrteiligen **LC 200** und **LB** wird das Stahlmaßband direkt an das Maschinenelement geklemmt. Die Messgeräte unterliegen so den gleichen thermischen Längenänderungen wie die Auflagefläche.

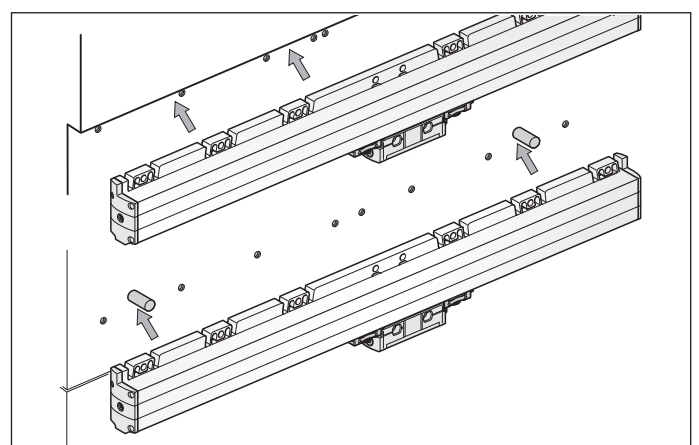
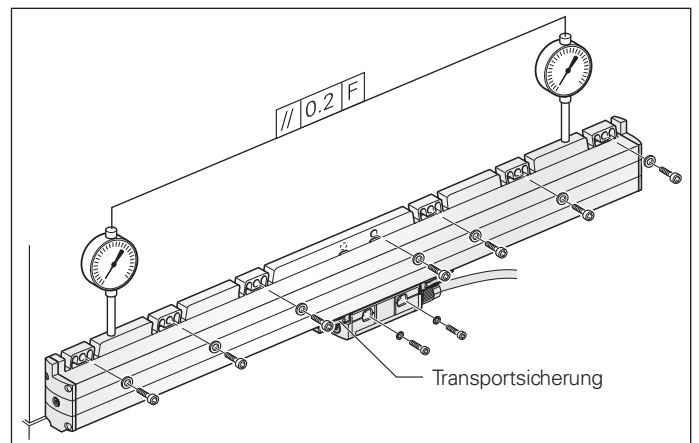
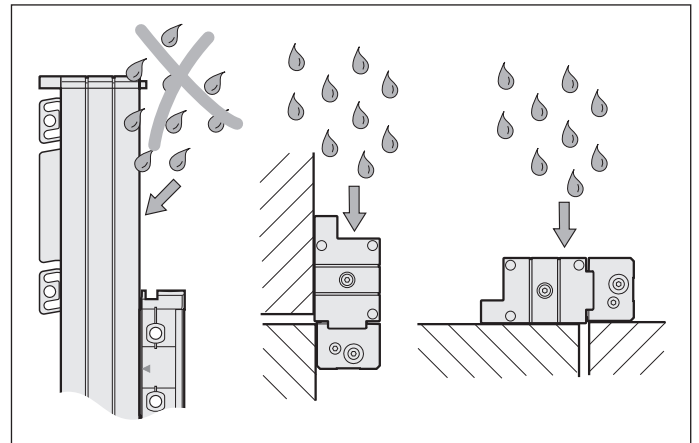
LC und **LS** werden mittig zur Auflagefläche fixiert. Die flexiblen Befestigungselemente erlauben ein reproduzierbares thermisches Verhalten.

Montage

Die Montage der gekapselten Längenmessgeräte von HEIDENHAIN ist denkbar einfach: Es ist lediglich die Maßstabeinheit an mehreren Punkten zur Maschinenführung auszurichten. Dazu können auch Anschlagkanten oder Anschlagstifte dienen. Die Transportsicherung gibt bereits den Arbeitsabstand zwischen Maßstabeinheit und Abtasteinheit fest vor. Der seitliche Abstand ist bei der Montage einzustellen. Muss die Transportsicherung aus Platzgründen vor der Montage entfernt werden, lässt sich der Abstand zwischen Maßstabeinheit und Abtasteinheit mit Hilfe der Montagelehre einfach und exakt einstellen. Auf die Einhaltung der seitlichen Toleranzen ist ebenfalls zu achten.



Dichtungskonzept bei LC 1x5

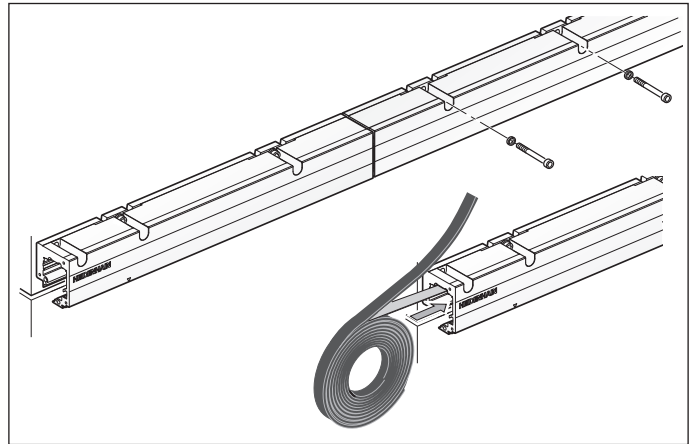


Montage LC 2x1, LB 383 – mehrteilig

LC 2x1 und LB 383 mit Messlängen über 3240 mm werden an der Maschine aus Einzelkomponenten aufgebaut:

- Gehäuseteilstücke anbauen und ausrichten
- Maßband über die gesamte Länge einziehen und spannen
- Dichtlippen einfetten und einziehen
- Abtasteinheit einsetzen

Durch das Spannen des Maßbandes ist auch eine lineare Maschinenfehlerkorrektur bis zu $\pm 100 \mu\text{m/m}$ möglich.

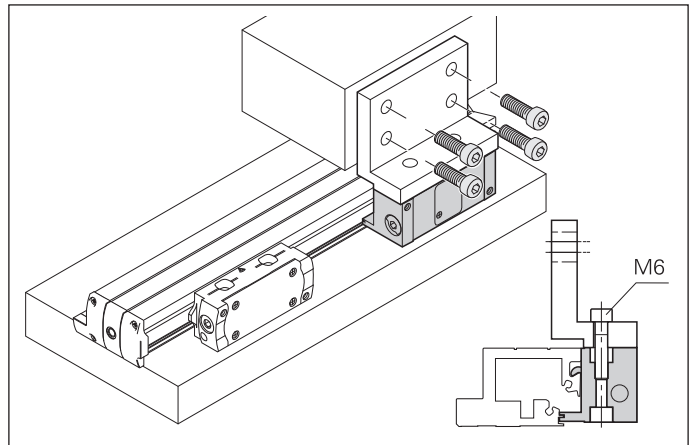


Zubehör:

Montagehilfen

- für LC 1x3, LS 1x7 ID 547793-02
- für LC 100 ID 1067589-02
- für LC 2x1, LB 383 ID 824039-01

Die Montagehilfe wird an der Maßstabeinheit arretiert und simuliert so eine optimal justierte Abtasteinheit. Die kundenseitige Befestigung der Abtasteinheit kann einfach daran ausgerichtet werden. Anschließend wird die Montagehilfe entfernt und die Abtasteinheit am Montagewinkel befestigt.

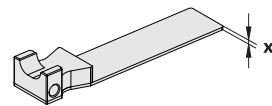


Beispiel

Zubehör:

Montage-/Prüflehre für großprofilige Längenmessgeräte

Die **Montagelehre** dient zum Einstellen des Abstandes zwischen Maßstabeinheit und Abtasteinheit, wenn die Transportsicherung vor der Montage entfernt werden muss. Mit Hilfe der **Prüflehren** lässt sich der Arbeitsabstand des angebauten Längenmessgerätes schnell und einfach überprüfen.

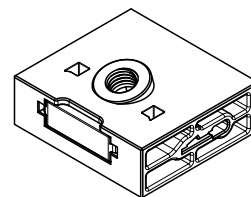


| | LC 1xx, LS 1xx | | LB 383/LC 2x1 | |
|-----------------------------|----------------|-----------|---------------|-----------|
| | x | ID | x | ID |
| Montagelehre (grau) | 1,5 mm | 575832-11 | 1,0 mm | 772141-11 |
| Prüflehre max (rot) | 1,8 mm | 575832-12 | 1,3 mm | 772141-12 |
| Prüflehre min (blau) | 1,2 mm | 575832-13 | 0,7 mm | 772141-13 |

Zubehör:

Einfettvorrichtung

Für Dichtlippen LC 2x1, LB 383
ID 1104590-05



Allgemeine Hinweise

Schutzart

Die gekapselten **Längenmessgeräte** erfüllen die Schutzart IP53 nach **EN 60529** bzw. **IEC 60529** falls sie so angebaut sind, dass die Dichtlippen zur spritzwasserabgewandten Seite zeigen. Gegebenenfalls ist eine zusätzliche mechanische Abdeckung für den Einbau vorzusehen. Ist das Längenmessgerät jedoch verstärkt einem Kühlmittelnebel oder einer Staubbelastung ausgesetzt, kann durch Sperrluft die Schutzart von IP64 und somit eine zusätzliche Sicherheit gegen Verschmutzung erzielt werden. Zum Anlegen der Druckluft für die Sperrluft besitzen die Längenmessgeräte LB, LC, LF und LS serienmäßig Bohrungen an den Maßstab-Endstücken sowie am Montagefuß der Abtasteinheit.

Die direkt in die Messgeräte eingeleitete Druckluft muss durch einen Mikrofilter gereinigt sein und folgenden Qualitätsklassen nach **ISO 8573-1** (Ausgabe 2010) entsprechen:

- Feste Verunreinigungen: **Klasse 1**
Teilchengröße Anzahl Teilchen pro m³
0,1 µm bis 0,5 µm ≤ 20000
0,5 µm bis 1,0 µm ≤ 400
1,0 µm bis 5,0 µm ≤ 10
- Max. Drucktaupunkt: **Klasse 4**
(Drucktaupunkt bei 3 °C)
- Gesamt-Ölgehalt: **Klasse 1**
(max. Ölkonzentration 0,01 mg/m³)

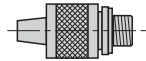
Für eine optimale Sperrluftversorgung der gekapselten Längenmessgeräte liegt die erforderliche Druckluftmenge bei 7 l/min bis 10 l/min pro Messgerät. Idealerweise verwendet man für die Regulierung der Luftmenge die HEIDENHAIN-Anschlussstücke mit integrierter Drossel. Die Drosseln gewährleisten bei einem Eingangsdruck von ca. $1 \cdot 10^5$ Pa (1 bar) die vorgeschriebenen Durchflussmengen. Bei einigen Messgeräten ist die Drossel bereits in den Anschluss integriert (siehe Angaben in den Technischen Zeichnungen).

Zubehör:

Anschlussstück mit Drossel

für Druckluftschlauch 6 mm x 1 mm:

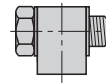
zum Anschluss am Längenmessgeräte-Endstück
ID 226270-02



zum Anschluss an Abtasteinheit
ID 275239-01



zusätzlich verwendbar:
Schwenkverschraubung 90°
mit Dichtung
Bei großprofiligen Längenmessgeräten nur am Maßstabsgehäuse anschließbar.
ID 207834-02



Zubehör:

Druckluftanlage DA 400 ID 894602-01

DA 400

Zur Reinigung der Druckluft bietet HEIDENHAIN die Filteranlage DA 400 an. Sie ist speziell für den Anschluss von Druckluft an Messgeräte konzipiert.

Die DA 400 besteht aus drei Filterstufen (Vorfilter, Feinfilter und Aktivkohlefilter) und einem Druckregler mit Manometer. Durch Manometer und Druckschalter (als Zubehör lieferbar) lässt sich die Sperrluftfunktion effektiv überwachen.

Die in die DA 400 einzuleitende Druckluft muss bezüglich der Verunreinigungen folgenden Qualitätsklassen nach **ISO 8573-1** (Ausgabe 2010) entsprechen:

- Feste Verunreinigungen: **Klasse 5**
Teilchengröße Anzahl Teilchen pro m³
0,1 µm bis 0,5 µm nicht spezifiziert
0,5 µm bis 1,0 µm nicht spezifiziert
1,0 µm bis 5,0 µm ≤ 100000
- Max. Drucktaupunkt: **Klasse 6**
(Drucktaupunkt bei 10 °C)
- Gesamt-Ölgehalt: **Klasse 4**
(max. Ölkonzentration 5 mg/m³)



DA 400



Weitere Informationen:

Für weitere Informationen fordern Sie bitte die *Produktinformation DA 400* an.

Anbau

Zur Vereinfachung der Kabelführung wird der Montagefuß der Abtasteinheit vorzugsweise am feststehenden, das Maßstabgehäuse am bewegten Maschinenteil montiert. Der **Anbauort** für die Längenmessgeräte ist sorgfältig auszuwählen, um sowohl die Genauigkeit als auch die Lebensdauer nicht zu beeinträchtigen.

- Der Anbau sollte möglichst nahe an der Bearbeitungsebene erfolgen, um den Abbe-Fehler gering zu halten
- Für einen einwandfreien Betrieb darf das Messgerät nicht ständig hohen Vibrationen ausgesetzt sein. Als Anbauflächen kommen daher die massiven Maschinenelemente in Frage; der Anbau an Hohlkörper sollte vermieden werden, ebenso der Anbau über Klötze etc. Bei den kleinsten gekapselten Längenmessgeräten werden die Ausführungen mit Montageschiene empfohlen
- Die Längenmessgeräte sollen nicht in der Nähe von Wärmequellen befestigt werden, um Temperatureinflüsse zu vermeiden
- Bei der Kabelführung sind die minimalen Biegeradien für feste Verlegung bzw. für Wechselbiegung zu beachten (siehe Tabelle)
- Sowohl die Abtasteinheit als auch das Maßstabgehäuse sind niederohmig ($< 1 \Omega$) mit Funktionserde zu verbinden

Kabelmontage

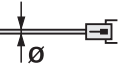
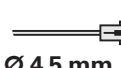
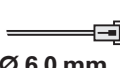

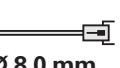
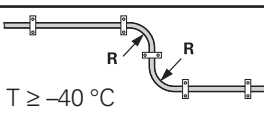
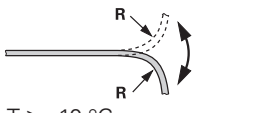
Zubehör:

Steckschlüssel 1/4"

Der Steckschlüssel ermöglicht die Montage des Gerätesteckers am Adapterkabel bei beengten Einbauverhältnissen.

ID 618965-02



| |  Ø 3.7 mm |  Ø 4.5 mm |  Ø 6.0 mm Ø 6.8 mm |  Ø 6.6 mm Ø 10 mm |  Ø 8.0 mm |
|---|---|---|---|--|---|
|  $T \geq -40 \text{ °C}$ | $\geq 8 \text{ mm}$ | $\geq 10 \text{ mm}$ | $\geq 20 \text{ mm}$ | $\geq 35 \text{ mm}$ | $R_1 \geq 40 \text{ mm}$ |
|  $T \geq -10 \text{ °C}$ | $\geq 40 \text{ mm}$ | $\geq 50 \text{ mm}$ | $\geq 75 \text{ mm}$ | $\geq 75 \text{ mm}$ | $R_2 \geq 100 \text{ mm}$ |

Minimale Biegeradien für fest verlegte Kabel oder mit Wechselbiegung

Erforderliche Vorschubkraft

Angegeben sind die Höchstwerte, die erforderlich sind, um die Maßstabeinheit relativ zur Abtasteinheit verschieben zu können.

Beschleunigungen

Im Betrieb und während der Montage sind Längenmessgeräte verschiedenen Arten von Beschleunigungen ausgesetzt.

- Die genannten Höchstwerte für die **Vibrationsfestigkeit** gelten bei Frequenzen von 55 Hz bis 2000 Hz (**EN 60068-2-6**), außer beim Auftreten mechanischer Resonanzen. **Es sind deshalb ausführliche Tests des kompletten Systems erforderlich**
- Die Höchstwerte der zulässigen Beschleunigung (halbsinusförmiger Stoß) zur **Schock- bzw. Stoßbelastung** gelten bei 11 ms (**EN 60068-2-27**). Schläge bzw. Stöße mit einem Hammer o. ä., beispielsweise zum Ausrichten des Geräts, sind auf alle Fälle zu vermeiden

RoHS

HEIDENHAIN hat die Produkte auf unbedenkliche Materialien entsprechend den Richtlinien 2002/95/EG („RoHS“) und 2002/96/EG („WEEE“) geprüft. Für eine Herstellererklärung zu RoHS wenden Sie sich bitte an Ihre Vertriebsniederlassung.

Verschleißteile

Messgeräte von HEIDENHAIN sind für eine lange Lebensdauer konzipiert. Eine vorbeugende Wartung ist nicht erforderlich. Sie enthalten jedoch Komponenten, die einem von Anwendung und Handhabung abhängenden Verschleiß unterliegen. Dabei handelt es sich insbesondere um Kabel in Wechselbiegung. Bei Messgeräten mit Eigenlagerung kommen Lager, Wellendichtringe bei Drehgebern und Winkelmessgeräten sowie Dichtlippen bei gekapselten Längenmessgeräten hinzu.

Systemtests

Messgeräte von HEIDENHAIN werden in aller Regel als Komponenten in Gesamtsystemen integriert. In diesen Fällen sind unabhängig von den Spezifikationen des Messgeräts **ausführliche Tests des kompletten Systems** erforderlich.

Die im Prospekt angegebenen Technischen Kennwerte gelten insbesondere für das Messgerät, nicht für das Komplettsystem. Ein Einsatz des Messgeräts außerhalb des spezifizierten Bereichs oder der bestimmungsgemäßen Verwendung geschieht auf eigene Verantwortung.

Montage

Für die bei der Montage zu beachtenden Arbeitsschritte und Maße gilt alleine die mit dem Gerät ausgelieferte Montageanleitung. Alle montagebezogenen Angaben in diesem Prospekt sind entsprechend nur vorläufig und unverbindlich; sie werden nicht Vertragsinhalt.



Weitere Informationen:

Beachten Sie auch die weiterführenden Dokumente zur Planung und Montage:

- Prospekt *Kabel- und Steckverbinder*
- Prospekt *Schnittstellen von HEIDENHAIN-Messgeräten*
- Montageanleitung für das jeweilige Messgerät
- Montageanleitung für Ausgangs- und Adapterkabel

Funktionale Sicherheit

Sichere Achsen

An einer Werkzeugmaschine stellen angetriebene Achsen in der Regel ein großes Gefährdungspotential für den Menschen dar. Gerade wenn der Mensch mit der Maschine interagiert (z. B. Einrichtbetrieb an einer Werkzeugmaschine), muss sichergestellt werden, dass die Maschine keine unkontrollierten Bewegungen durchführt. Hierzu werden Positionsinformationen der Achsen zur Durchführung einer Sicherheitsfunktion benötigt. Die Steuerung hat als auswertendes Sicherheitsmodul die Aufgabe fehlerhafte Positionsinformationen zu erkennen und darauf entsprechend zu reagieren.

Abhängig von der Topologie der Achse und den Auswertemöglichkeiten in der Steuerung können unterschiedliche Sicherheitskonzepte verfolgt werden. Beispielsweise wird bei Eingebersystemen nur ein Messgerät pro Achse für die Sicherheitsfunktion ausgewertet. Hingegen können an Achsen mit zwei Messgeräten, z. B. Linearachse mit Drehgeber und Längenmessgerät, beide redundanten Positionswerte in der Steuerung miteinander verglichen werden. Eine sichere Fehleraufdeckung kann nur gewährleistet werden, wenn die beiden Komponenten Steuerung und Messgerät aufeinander abgestimmt sind. Hierbei ist zu

beachten, dass sich die Sicherheitskonzepte zwischen den verschiedenen Steuerungsherstellern unterscheiden. Dies führt auch dazu, dass die Anforderungen an die angeschlossenen Messgeräte teilweise voneinander abweichen.

Baumustergeprüfte Messgeräte

Gekapselte Längenmessgeräte von HEIDENHAIN werden an unterschiedlichen Steuerungen in den verschiedensten Sicherheitskonzepten erfolgreich eingesetzt. Hervorzuheben sind hier die baumustergeprüften Messgeräte LC 1x5/LC 4x5 mit EnDat- und DRIVE-CLiQ-Schnittstelle. In Verbindung mit einer geeigneten Steuerung können sie als Eingebersysteme in Anwendungen mit der Steuerungskategorie SIL-2 (nach EN 61508) bzw. Performance Level „d“ (nach EN ISO 13849) eingesetzt werden. Im Gegensatz zu inkrementalen Messgeräten stellen die absoluten Messgeräte LC 1x5/LC 4x5 zu jeder Zeit – also auch unmittelbar nach dem Einschalten oder nach einem Stromausfall – einen sicheren absoluten Positionswert bereit. Basis für die sichere Übertragung der Position sind zwei absolute voneinander unabhängig gebildete Positionswerte sowie Fehlerbits, die der sicheren Steuerung bereitgestellt werden. Die rein serielle Datenübertragung bietet weitere Vorteile, wie beispielsweise höhere

Zuverlässigkeit, verbesserte Genauigkeit, Diagnosemöglichkeiten und reduzierte Kosten durch einfache Verbindungstechnik.

Standardmessgeräte

Neben den explizit für Sicherheitsanwendungen qualifizierten Messgeräten können auch Standard-Längenmessgeräte, z. B. mit Fanuc-Schnittstelle oder mit 1 V_{SS}-Signalen, in sicheren Achsen eingesetzt werden. In diesen Fällen sind die Eigenschaften der Messgeräte mit den Anforderungen der jeweiligen Steuerung abzugleichen. Hierzu können bei HEIDENHAIN zusätzliche Daten zu den einzelnen Messgeräten (Ausfallrate, Fehlermodell nach EN 61800-5-2) angefragt werden.

Gebrauchsdauer

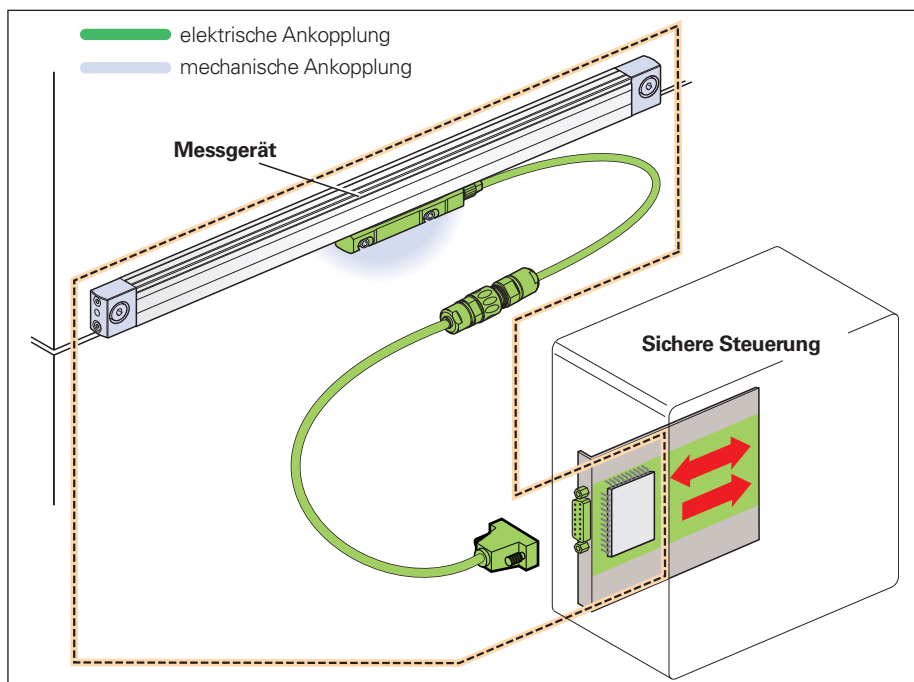
Wenn nicht anders spezifiziert, sind HEIDENHAIN-Messgeräte auf eine Gebrauchsdauer von 20 Jahren (nach ISO 13849) ausgelegt.



Weitere Informationen:

Die sicherheitstechnischen Kennwerte sind in den technischen Daten der Messgeräte enthalten. Erläuterungen zu den Kennwerten finden Sie in der Technischen Information *Sicherheitsbezogene Positionsmesssysteme*.

Für den Einsatz von Standardmessgeräten in sicherheitsgerichteten Applikationen können bei HEIDENHAIN ebenfalls zusätzliche Daten zu den einzelnen Produkten (Ausfallrate, Fehlermodell nach EN 61800-5-2) angefragt werden.



Messgerät mit mechanischer Ankopplung und elektrischer Schnittstelle

Fehlerausschluss für das Lösen der mechanischen Verbindung

Unabhängig von der Schnittstelle ist bei vielen Sicherheitskonzepten eine sichere mechanische Anbindung des Messgeräts nötig. In der Norm für elektrische Antriebe EN 61800-5-2 ist das Lösen der mechanischen Verbindung zwischen Messgerät und Antrieb als zu betrachtender Fehlerfall aufgeführt. Da die Steuerung derartige Fehler nicht zwingend aufdecken kann, wird in vielen Fällen ein Fehlerausschluss benötigt.

Wegen der Anforderungen an einen Fehlerausschluss kann es zusätzliche Einschränkungen bei den zulässigen Grenzwerten in den technischen Daten geben. Zudem erfordern Fehlerausschlüsse für das Lösen der mechanischen Ankopplung in der Regel zusätzliche Maßnahmen bei der Montage der Messgeräte oder für den Servicefall, z. B. eine Losdrehicherung für Schrauben. Bei der Auswahl eines geeigneten Messgeräts bzw. einer Montageart müssen diese Faktoren berücksichtigt werden.

Fehlerausschluss für die Baureihen LC 1x5 und LC 4x5

Für die Messgeräte LC 1x5/LC 4x5 gibt es unterschiedliche Befestigungsmöglichkeiten, die ein Fehlerausschluss für das Lösen der mechanischen Verbindung bieten. Die Fehlerausschlüsse gelten schnittstellenunabhängig für alle LC 4x5 und LC 1x5.

| | Anbau | Befestigung ²⁾ | Sichere Position mechanische Ankopplung ¹⁾ | Einschränkung Technische Daten |
|---------------|---|--|---|---|
| LC 1x5 | | | | |
| Gehäuse | | M6 ISO 4762 8.8/A70 | ±0 µm | nein |
| Abtasteinheit | Montagemöglichkeit I und II | M6 ISO 4762 8.8/A70 | ±0 µm | nein |
| LC 4x5 | | | | |
| Gehäuse | Montagemöglichkeit I Endstücke 12A für M8 | M8 ISO 4762 8.8/A70 M8 DIN 6912 8.8 | ±0 µm | nein |
| | Montagemöglichkeit III Montageschiene MSL 41 ID 770902-xx | M6 ISO 4762 8.8/A70 | ±0 µm | für Beschleunigung in Messrichtung bis 60 m/s ² |
| Abtasteinheit | alle Montagemöglichkeiten | M6 ISO 4762 8.8/A70 | ±0 µm | nein |

Alle Angaben zu Schraubverbindungen beziehen sich auf eine Montagetemperatur von 15 °C bis 35 °C.

¹⁾ Fehlerausschlüsse werden nur für die explizit genannten Anbauarten gegeben

²⁾ Für die Schraubverbindungen ist eine geeignete Losdrehicherung zu verwenden (Montage/Service)



Weitere Informationen:

Für die bestimmungsgemäße Verwendung des Messgeräts sind die Angaben in den folgenden Dokumenten einzuhalten:

- Betriebsanleitung *LC 115* 1382648
LC 195S 1382643
- LC 415* (Endstück 14A) 1382631
(Endstück 12A) 1382647
- LC 495S* (Endstück 14A) 1382640
(Endstück 12A) 1382650
- Technische Information *Sicherheitsbezogene Positionsmesssysteme* 596632

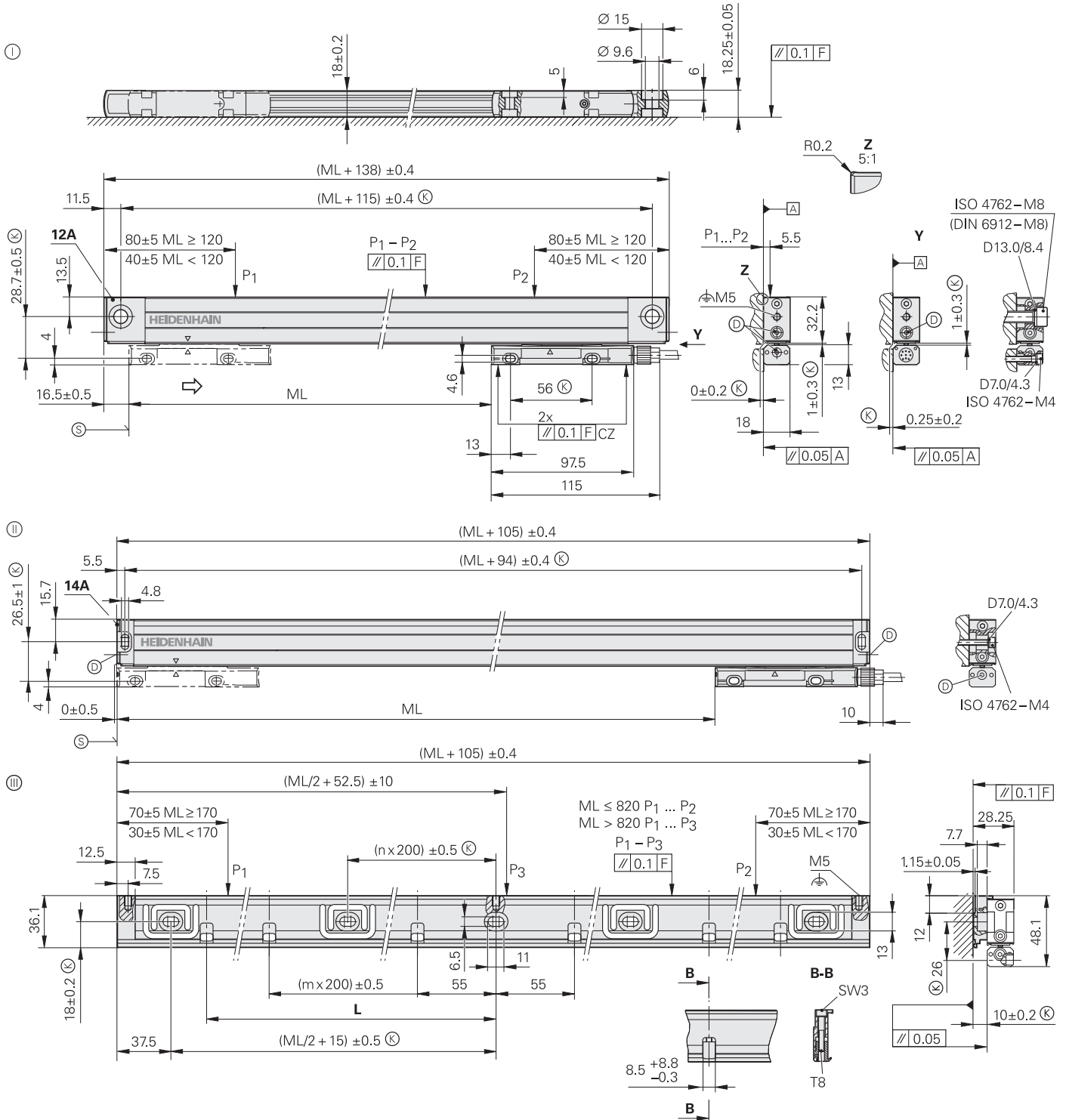
Zur Implementierung in eine Steuerung:

- Spezifikation für die sichere Steuerung 533095

Baureihe LC 400

Absolutes Längenmessgerät mit kleinprofiligem Maßstabsgehäuse

- Für beengte Einbauverhältnisse
- LC 416/LC 496 mit optimierter Abtastung (siehe Produktinformation 1327049)




| ML | 70 | 120 | 170 | 220 | 270 | 320 | 370 | 420 | 470 | 520 | 570 | 620 | 670 | 720 | 770 | 820 | 920 | 1020 | 1140 | 1240 | 1340 | 1440 | 1540 | 1640 | 1740 | 1840 | 2040 |
|----|------|-----|-----|-----|-----|-----|-----|-----|-----|-----|-----|-----|-----|-----|-----|-----|-----|------|------|------|------|------|------|------|------|------|------|
| L | 37.5 | 55 | 75 | 100 | 115 | 140 | 175 | 200 | 225 | 250 | 275 | 300 | 325 | 350 | 375 | 400 | 450 | 500 | 555 | 610 | 655 | 710 | 760 | 810 | 855 | 910 | 1010 |

mm

 Tolerancing ISO 8015
 ISO 2768:1989-mH
 ≤ 6 mm: ±0.2 mm

- ⊙ = Endstück 12A; Anbau mit und ohne Montagesschiene
- ⊙ = Endstück 14A; Anbau mit Montagesschiene
(Bei direkter Befestigung mit M4-Schrauben eingeschränkte technische Daten)
- ⊙ = Montagesschiene MSL 41
- F = Maschinenführung
- P = Messpunkte zum Ausrichten
- ⊙ = Kundenseitige Anschlussmaße
- ⊙ = Druckluftanschluss
- ⊙ = Beginn der Messlänge ML (= 20 mm absolut)
- ⇒ = Bewegungsrichtung der Abtasteinheit für steigende Positionswerte




| Technische Daten | LC 415  | LC 415 | LC 485 |
|---|--|--------|---|
| Maßverkörperung Längenausdehnungskoeffizient | DIADUR-Glasmaßstab mit Absolutspur und Inkrementalspur, Teilungsperiode 20 µm $\alpha_{\text{therm}} \approx 8 \cdot 10^{-6} \text{ K}^{-1}$ (Montageart ①/②); mit <i>Montageschiene</i> : $\alpha_{\text{therm}} \approx 9 \cdot 10^{-6} \text{ K}^{-1}$ (Montageart ③) | | |
| Genauigkeitsklasse* | ±3 µm, ±5 µm | | |
| Messlänge ML* in mm | Montageschiene* oder Spannelemente* bis ML 1240 optional, ab ML 1340 notwendig 70 120 170 220 270 320 370 420 470 520 570 620 670 720 770 820 920 1020 1140 1240 1340 1440 1540 1640 1740 1840 2040 | | |
| Funktionale Sicherheit für Anwendungen bis | <ul style="list-style-type: none"> SIL-2 nach EN 61508 (weitere Prüfgrundlage: IEC 61800-5-3) Kategorie 3, PL „d“ nach EN ISO 13849-1:2015 | – | |
| PFH (pro Achse) | $\leq 15 \cdot 10^{-9}$ (bis 2000 m über NN) | – | |
| Sichere Position ¹⁾ | Gerät: ±550 µm (SM = 220 µm) | – | |
| | <i>mechanische Ankopplung</i> : Fehlerausschlüsse für das Lösen von Gehäuse und Abtasteinheit (Seite 21) | | |
| Schnittstelle | EnDat 2.2 | | |
| Bestellbezeichnung | EnDat22 | | EnDat02 |
| Messschritt <i>bei ±3 µm</i> <i>bei ±5 µm</i> | 0,001 µm 0,010 µm | | 0,005 µm 0,010 µm |
| Taktfrequenz (Rechenzeit t_{cal}) | $\leq 16 \text{ MHz}$ ($\leq 5 \mu\text{s}$) | | $\leq 2 \text{ MHz}$ ($\leq 5 \mu\text{s}$) |
| Temperaturerfassung von Direktantrieben ²⁾ | mit EIB 5211 oder EIB 5181 | | mit EIB 5281 oder EIB 5181 |
| Inkrementalsignale | – | | $\sim 1 V_{\text{SS}}$ (20 µm) |
| Grenzfrequenz –3 dB | – | | $\geq 150 \text{ kHz}$ |
| Elektrischer Anschluss | separates Adapterkabel (1 m/3 m/6 m/9 m) am Montagefuß steckbar | | |
| Kabellänge | $\leq 100 \text{ m}^3)$ | | $\leq 150 \text{ m}^3)$ |
| Versorgungsspannung | DC 3,6 V bis 14 V | | |
| Leistungsaufnahme (maximal) | 3,6 V: $\leq 1,1 \text{ W}$; 14 V: $\leq 1,3 \text{ W}$ | | |
| Verfahrgeschwindigkeit | $\leq 180 \text{ m/min}$ (max. Beschleunigung in Messrichtung $\leq 100 \text{ m/s}^2$) | | |
| Erforderliche Vorschubkraft | $\leq 5 \text{ N}$ | | |
| Vibration 55 Hz bis 2000 Hz <i>bei Einwirkung auf</i> | <i>Abtasteinheit</i> : $\leq 200 \text{ m/s}^2$ (EN 60068-2-6) <i>Gehäuse ohne Montageschiene</i> : $\leq 100 \text{ m/s}^2$ (EN 60068-2-6) <i>Gehäuse mit Montageschiene, Kabelausgang rechts</i> : $\leq 150 \text{ m/s}^2$, <i>links</i> : $\leq 100 \text{ m/s}^2$ (EN 60068-2-6) | | |
| Schock 11 ms | $\leq 300 \text{ m/s}^2$ (EN 60068-2-27) | | |
| Arbeitstemperatur | 0 °C bis 50 °C | | |
| Schutzart EN 60529 ⁴⁾ | IP53 bei Anbau nach Anbauhinweisen im Prospekt; IP64 bei Sperrluft über DA 400 | | |
| Masse | Gerät: 0,2 kg + 0,55 kg/m Messlänge; <i>Montageschiene</i> : 0,9 kg/m | | |

* Bei Bestellung bitte auswählen; ¹⁾ Nach Positionswertvergleich können in der nachfolgenden Elektronik weitere Toleranzen auftreten (Hersteller der nachfolgenden Elektronik kontaktieren); ²⁾ Abhängig vom Seriennummernindex des Messgeräts, bitte Rücksprache mit HEIDENHAIN; ³⁾ Mit HEIDENHAIN-Kabel (siehe Prospekt *Schnittstellen von HEIDENHAIN-Messgeräten*); ⁴⁾ In der Anwendung muss das LC gegen Eindringen von Festkörpern und Flüssigkeit geschützt sein

Baureihe LC 400

Absolutes Längenmessgerät mit kleinprofiligem Maßstabsgehäuse

- Für beengte Einbauverhältnisse
- LC 416/LC 496 mit optimierter Abtastung (siehe *Produktinformation 1327049*)

| Technische Daten | LC 495 S  | LC 495 S |
|---|---|----------|
| Maßverkörperung Längenausdehnungskoeffizient | DIADUR-Glasmaßstab mit Absolutspur und Inkrementalspur, Teilungsperiode 20 µm $\alpha_{\text{therm}} \approx 8 \cdot 10^{-6} \text{ K}^{-1}$ (Montageart ○/⊙); <i>mit Montageschiene: $\alpha_{\text{therm}} \approx 9 \cdot 10^{-6} \text{ K}^{-1}$ (Montageart ⊙)</i> | |
| Genauigkeitsklasse* | ±3 µm, ±5 µm | |
| Messlänge ML* in mm | Montageschiene* oder Spannelemente* bis ML 1240 optional, ab ML 1340 notwendig 70 120 170 220 270 320 370 420 470 520 570 620 670 | |
| Funktionale Sicherheit für Anwendungen bis | <ul style="list-style-type: none"> • SIL-2 nach EN 61508 • Kategorie 3, PL „d“ nach EN ISO 13849-1:2015 | – |
| PFH (pro Achse) | $25 \cdot 10^{-9}$ (bis 1000 m über NN) | – |
| Sichere Position ¹⁾ | Gerät: ±550 µm (SM = 220 µm) | – |
| | <i>mechanische Ankopplung:</i> Fehlerausschlüsse für das Lösen von Gehäuse und Abtasteinheit (Seite 21) | |
| Schnittstelle | DRIVE-CLiQ | |
| Bestellbezeichnung | DQ01 | |
| Messschritt <i>bei ±3 µm</i> <i>bei ±5 µm</i> | 0,001 µm 0,010 µm | |
| Taktfrequenz (Rechenzeit t_{cal}) | – | |
| Temperaturerfassung von Direktantrieben²⁾ | – | |
| Elektrischer Anschluss | separates Adapterkabel (1 m/3 m/6 m/9 m) am Montagefuß steckbar | |
| Kabellänge | ≤ 30 m ³⁾ | |
| Versorgungsspannung | DC 10 V bis 28,8 V | |
| Leistungsaufnahme (maximal) | 10 V: ≤ 1,5 W; 28,8 V: ≤ 1,7 W | |
| Verfahrgeschwindigkeit | ≤ 180 m/min (max. Beschleunigung in Messrichtung ≤ 100 m/s ²) | |
| Erforderliche Vorschubkraft | ≤ 5 N | |
| Vibration 55 Hz bis 2000 Hz <i>bei Einwirkung auf</i> | <i>Abtasteinheit:</i> ≤ 200 m/s ² (EN 60068-2-6) <i>Gehäuse ohne Montageschiene:</i> ≤ 100 m/s ² (EN 60068-2-6) <i>Gehäuse mit Montageschiene, Kabelausgang rechts:</i> ≤ 150 m/s ² , <i>links:</i> ≤ 100 m/s ² (EN 60068-2-6) | |
| Schock 11 ms | ≤ 300 m/s ² (EN 60068-2-27) | |
| Arbeitstemperatur | 0 °C bis 50 °C | |
| Schutzart EN 60529 ⁴⁾ | IP53 bei Anbau nach Anbauhinweisen im Prospekt; IP64 bei Sperrluft über DA 400 | |
| Masse | Gerät: 0,2 kg + 0,55 kg/m Messlänge; <i>Montageschiene:</i> 0,9 kg/m | |

* Bei Bestellung bitte auswählen

¹⁾ Nach Positionswertvergleich können in der nachfolgenden Elektronik weitere Toleranzen auftreten (Hersteller der nachfolgenden Elektronik kontaktieren)

²⁾ Abhängig vom Seriennummernindex des Messgeräts, bitte Rücksprache mit HEIDENHAIN

³⁾ Größere Kabellängen auf Anfrage

⁴⁾ In der Anwendung muss das LC gegen Eindringen von Festkörpern und Flüssigkeit geschützt sein

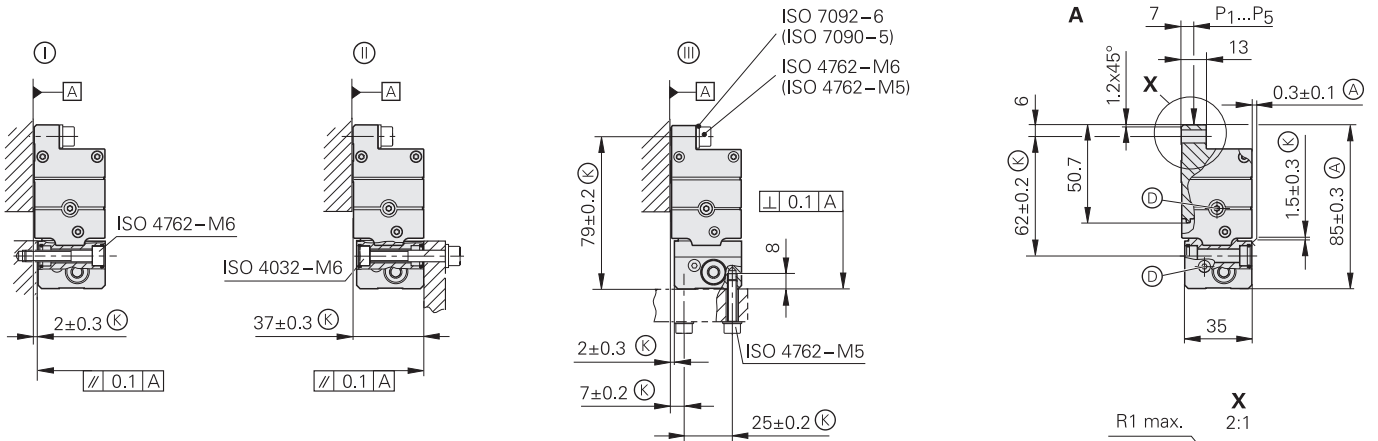
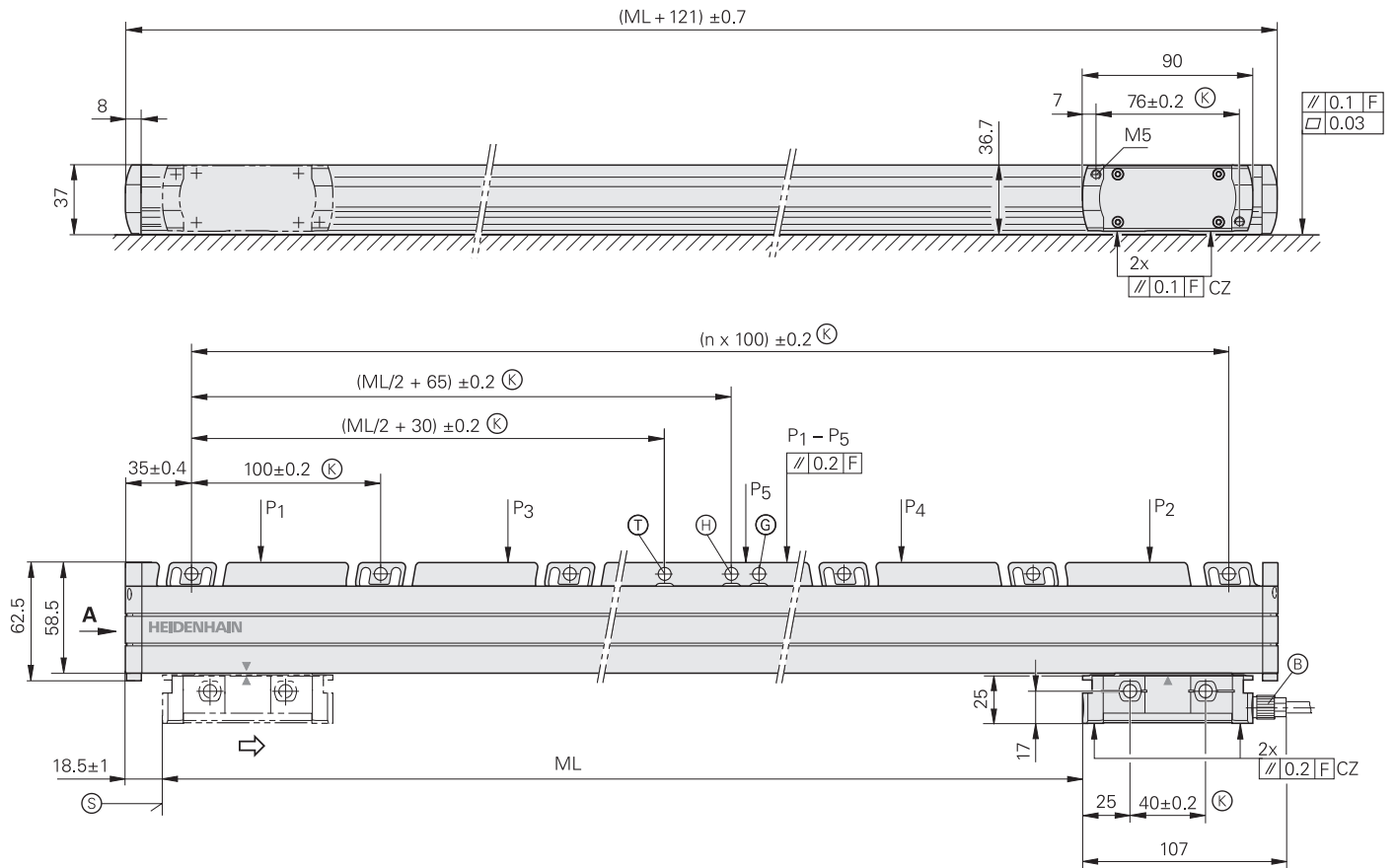


| LC 495 F | | LC 495 M | | LC 495 P | |
|---|--|---------------------------------|--|----------------------------|--|
| 720 770 820 920 1020 1140 1240 1340 1440 1540 1640 1740 1840 2040 | | | | | |
| Fanuc Serial Interface/ α i Interface | | Mitsubishi high speed interface | | Panasonic Serial Interface | |
| Fanuc05 | | Mit03-04 | | Pana01 | |
| α i Interface/ α Interface 0,00125 μ m/0,010 μ m 0,0125 μ m/0,050 μ m | | 0,001 μ m 0,010 μ m | | | |
| mit EIB 5211 | | - | | | |
| ≤ 50 m | | ≤ 30 m | | ≤ 50 m | |
| DC 3,6 V bis 14 V | | | | | |
| 3,6 V: $\leq 1,1$ W; 14 V: $\leq 1,3$ W | | | | | |

Baureihe LC 100

Absolutes Längenmessgerät mit großprofiligem Maßstabsgehäuse

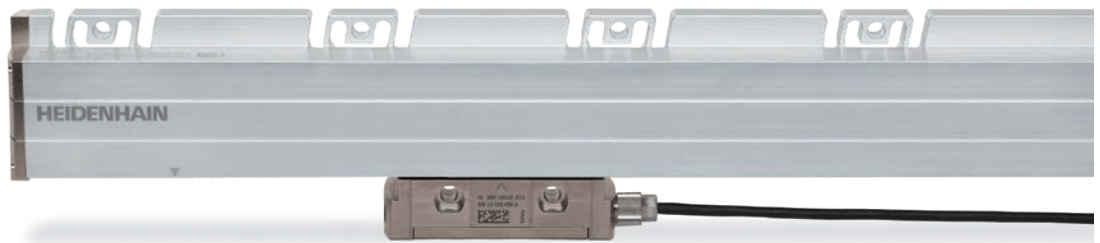
- Hohe Vibrationsfestigkeit
- Liegender Anbau möglich
- Hohe Zuverlässigkeit durch Doppeldichtlippen
- LC 116/LC 196 mit optimierter Abtastung (siehe *Produktinformation 1327049*)




mm

 Tolerancing ISO 8015
 ISO 2768:1989-mH
 ≤ 6 mm: ± 0.2 mm

- Ⓚ, Ⓛ, Ⓜ = Montage-Möglichkeiten
- F = Maschinenführung
- P = Messpunkte zum Ausrichten
- Ⓚ = Kundenseitige Anschlussmaße
- Ⓐ = Alternatives kundenseitiges Anschlussmaß
- Ⓑ = Kabelanschluss beidseitig verwendbar
- Ⓓ = Druckluftanschluss beidseitig verwendbar
- Ⓣ = Mechanischer Fixpunkt, bevorzugt zu verwenden
- Ⓢ = Mechanischer Fixpunkt kompatibel zu Vorgängergerät
- Ⓒ = Mechanischer Fixpunkt, im 100 mm Raster
- Ⓢ = Beginn der Messlänge ML (= 20 mm absolut)
- Ⓜ = Anlageflächen
- ⇒ = Bewegungsrichtung der Abtasteinheit für steigende Positionswerte




| Technische Daten | LC 115  | LC 115 | LC 185 |
|--|--|--------|-----------------------------|
| Maßverkörperung Längenausdehnungskoeffizient | DIADUR-Glasmaßstab mit Absolutspur und Inkrementalspur, Teilungsperiode 20 µm $\alpha_{\text{therm}} \approx 8 \cdot 10^{-6} \text{ K}^{-1}$ | | |
| Genauigkeitsklasse* | ±3 µm bis Messlänge 3040 mm; ±5 µm | | |
| Messlänge ML* in mm | 140 240 340 440 540 640 740 840 940 1040 1140 1240 1340 1440 1540 1640 1740 1840 2040 2240 2440 2640 2840 3040 3240 3440 3640 3840 4040 4240 | | |
| Funktionale Sicherheit für Anwendungen bis | <ul style="list-style-type: none"> SIL-2 nach EN 61508 (weitere Prüfgrundlage: IEC 61800-5-3) Kategorie 3, PL „d“ nach EN ISO 13849-1:2015 | – | |
| PFH (pro Achse) | $15 \cdot 10^{-9}$; <i>ML > 3040 mm:</i> $25 \cdot 10^{-9}$ (bis 2000 m über NN) | – | |
| Sichere Position ¹⁾ | Gerät: ±550 µm; <i>ML > 3040 mm:</i> ±2050 µm (SM = 220 µm) | – | |
| | <i>mechanische Ankopplung:</i> Fehlerausschlüsse für das Lösen von Gehäuse und Abtasteinheit (Seite 21) | | |
| Schnittstelle | EnDat 2.2 | | |
| Bestellbezeichnung | EnDat22 | | EnDat02 |
| Messschritt <i>bei ±3 µm</i> <i>bei ±5 µm</i> | 0,001 µm 0,010 µm | | 0,005 µm 0,010 µm |
| Taktfrequenz (Rechenzeit t_{cal}) | ≤ 16 MHz (≤ 5 µs) | | ≤ 2 MHz (≤ 5 µs) |
| Temperaturerfassung von Direktantrieben ²⁾ | mit EIB 5211 oder EIB 5181 | | mit EIB 5281 oder EIB 5181 |
| Inkrementalsignale | – | | ~ 1 V _{SS} (20 µm) |
| Grenzfrequenz –3 dB | – | | ≥ 150 kHz |
| Elektrischer Anschluss | separates Adapterkabel (1 m/3 m/6 m/9 m) am Montagefuß beidseitig steckbar | | |
| Kabellänge | ≤ 100 m ³⁾ | | ≤ 150 m ³⁾ |
| Versorgungsspannung | DC 3,6 V bis 14 V | | |
| Leistungsaufnahme (maximal) | 3,6 V: ≤ 1,1 W; 14 V: ≤ 1,3 W | | |
| Verfahrgeschwindigkeit | ≤ 180 m/min (max. Beschleunigung in Messrichtung ≤ 100 m/s ²) | | |
| Erforderliche Vorschubkraft | ≤ 4 N | | |
| Vibration 55 Hz bis 2000 Hz <i>bei Einwirkung auf</i> Schock 11 ms | <i>Gehäuse:</i> ≤ 200 m/s ² (EN 60068-2-6) <i>Abtasteinheit:</i> ≤ 200 m/s ² (EN 60068-2-6) ≤ 300 m/s ² (EN 60068-2-27) | | |
| Arbeitstemperatur | 0 °C bis 50 °C | | |
| Schutzart EN 60529 ⁴⁾ | IP53 bei Anbau nach Anbauhinweisen im Prospekt; IP64 bei Sperrluft über DA 400 | | |
| Masse | 0,55 kg + 2,9 kg/m Messlänge | | |

* Bei Bestellung bitte auswählen; ¹⁾ Nach Positionswertvergleich können in der nachfolgenden Elektronik weitere Toleranzen auftreten (Hersteller der nachfolgenden Elektronik kontaktieren); ²⁾ Abhängig vom Seriennummernindex des Messgeräts, bitte Rücksprache mit HEIDENHAIN; ³⁾ Mit HEIDENHAIN-Kabel (siehe Prospekt *Schnittstellen von HEIDENHAIN-Messgeräten*); ⁴⁾ In der Anwendung muss das LC gegen Eindringen von Festkörpern und Flüssigkeit geschützt sein

Baureihe LC 100

Absolutes Längenmessgerät mit großprofiligem Maßstabsgehäuse

- Hohe Vibrationsfestigkeit
- Liegender Anbau möglich
- Hohe Zuverlässigkeit durch Doppeldichtlippen
- LC 116/LC 196 mit optimierter Abtastung (siehe *Produktinformation 1327049*)

| Technische Daten | LC 195 S  | LC 195 S |
|--|--|----------|
| Maßverkörperung Längenausdehnungskoeffizient | DIADUR-Glasmaßstab mit Absolutspur und Inkrementalspur, Teilungsperiode 20 µm $\alpha_{\text{therm}} \approx 8 \cdot 10^{-6} \text{ K}^{-1}$ | |
| Genauigkeitsklasse* | ±3 µm bis Messlänge 3040 mm; ±5 µm | |
| Messlänge ML* in mm | 140 240 340 440 540 640 740 840 940 1040 1140 1240 1340 | |
| Funktionale Sicherheit für Anwendungen bis | <ul style="list-style-type: none"> • SIL-2 nach EN 61508 • Kategorie 3, PL „d“ nach EN ISO 13849-1:2015 | – |
| PFH (pro Achse) | $25 \cdot 10^{-9}$; <i>ML > 3040 mm</i> : $40 \cdot 10^{-9}$ (bis 1000 m über NN) | – |
| Sichere Position ¹⁾ | <i>Gerät</i> : ±550 µm; <i>ML > 3040 mm</i> : ±2050 µm (SM = 220 µm) | – |
| | <i>mechanische Ankopplung</i> : Fehlerausschlüsse für das Lösen von Gehäuse und Abtasteinheit (Seite 21) | |
| Schnittstelle | DRIVE-CLiQ | |
| Bestellbezeichnung | DQ01 | |
| Messschritt <i>bei ±3 µm</i> <i>bei ±5 µm</i> | 0,001 µm 0,010 µm | |
| Taktfrequenz (Rechenzeit t_{ca}) | – | |
| Temperaturerfassung von Direktantrieben ²⁾ | – | |
| Elektrischer Anschluss | separates Adapterkabel (1 m/3 m/6 m/9 m) am Montagefuß beidseitig steckbar | |
| Kabellänge | ≤ 30 m ³⁾ | |
| Versorgungsspannung | DC 10 V bis 28,8 V | |
| Leistungsaufnahme (maximal) | 10 V: ≤ 1,5 W; 28,8 V: ≤ 1,7 W | |
| Verfahrgeschwindigkeit | ≤ 180 m/min (max. Beschleunigung ≤ 100 m/s ²) | |
| Erforderliche Vorschubkraft | ≤ 4 N | |
| Vibration 55 Hz bis 2000 Hz <i>bei Einwirkung auf</i> Schock 11 ms | <i>Gehäuse</i> : ≤ 200 m/s ² (EN 60068-2-6) <i>Abtasteinheit</i> : ≤ 200 m/s ² (EN 60068-2-6) ≤ 300 m/s ² (EN 60068-2-27) | |
| Arbeitstemperatur | 0 °C bis 50 °C | |
| Schutzart EN 60529 ⁴⁾ | IP53 bei Anbau nach Anbauhinweisen im Prospekt; IP64 bei Sperrluft über DA 400 | |
| Masse | 0,55 kg + 2,9 kg/m Messlänge | |

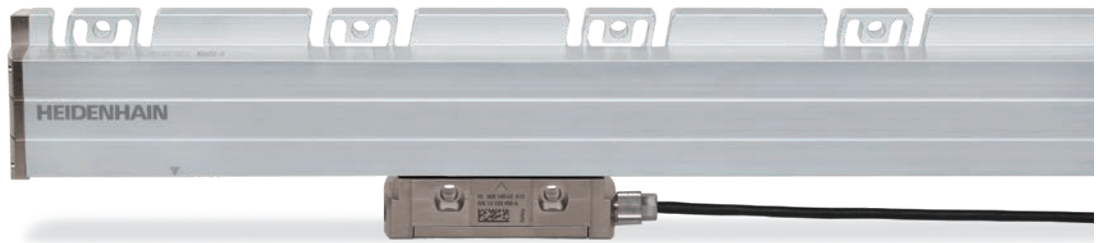
* Bei Bestellung bitte auswählen

1) Nach Positionswertvergleich können in der nachfolgenden Elektronik weitere Toleranzen auftreten (Hersteller der nachfolgenden Elektronik kontaktieren)

2) Abhängig vom Seriennummernindex des Messgeräts, bitte Rücksprache mit HEIDENHAIN

3) Größere Kabellängen auf Anfrage

4) In der Anwendung muss das LC gegen Eindringen von Festkörpern und Flüssigkeit geschützt sein

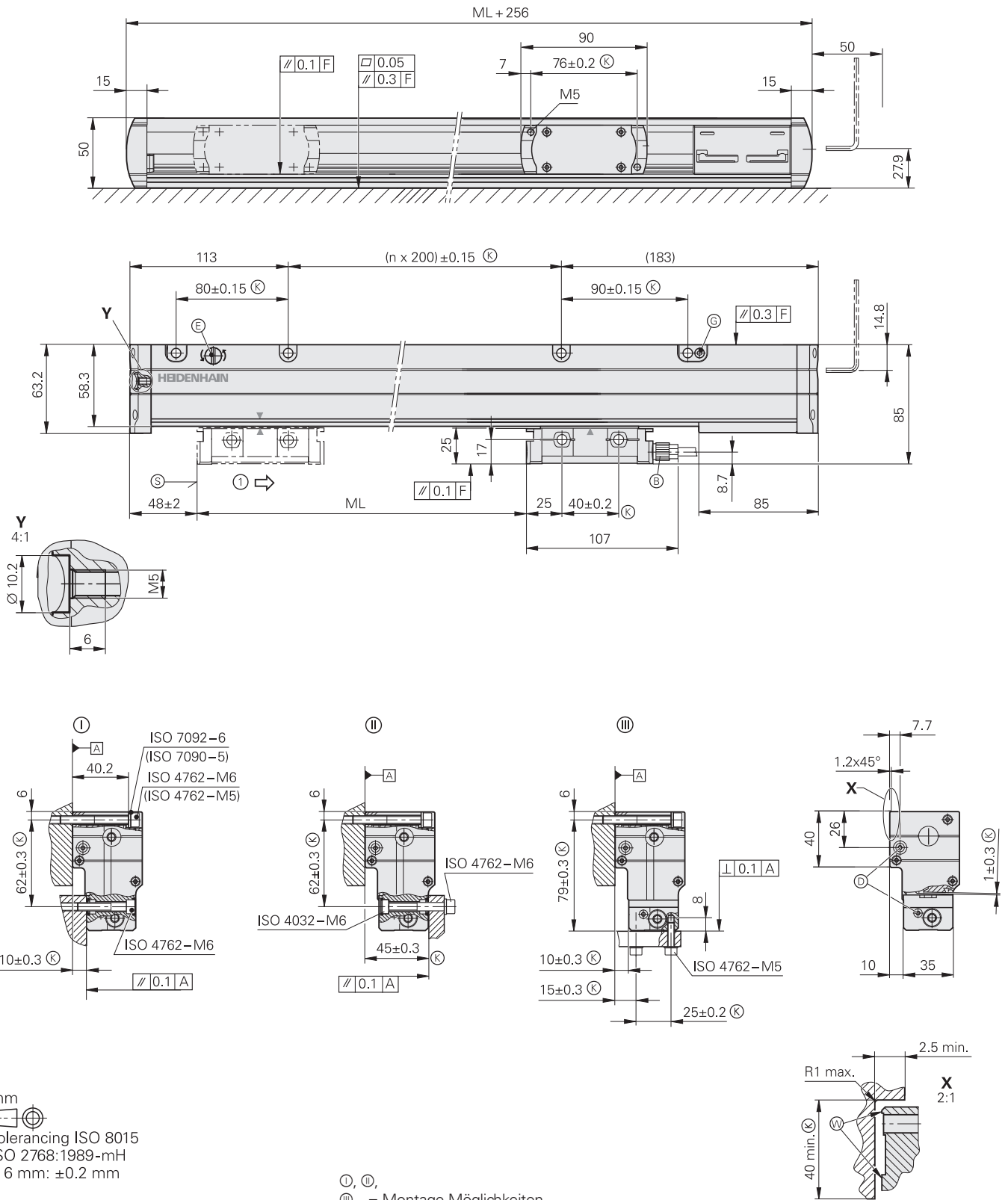


| LC 195F | | | | | | LC 195M | | | | | | LC 195P | | | | | |
|---|------|------|------|------|------|------------------------------------|------|------|------|------|------|------------------------------------|------|------|------|------|--|
| | | | | | | ±3 µm bis Messlänge 2040 mm; ±5 µm | | | | | | ±3 µm bis Messlänge 3040 mm; ±5 µm | | | | | |
| 1440 | 1540 | 1640 | 1740 | 1840 | 2040 | 2240 | 2440 | 2640 | 2840 | 3040 | 3240 | 3440 | 3640 | 3840 | 4040 | 4240 | |
| | | | | | | | | | | | | | | | | | |
| | | | | | | | | | | | | | | | | | |
| Fanuc Serial Interface/αi Interface | | | | | | Mitsubishi high speed interface | | | | | | Panasonic Serial Interface | | | | | |
| Fanuc05 | | | | | | Mit03-04 | | | | | | Pana01 | | | | | |
| αi Interface/α Interface 0,00125 µm/0,010 µm 0,0125 µm/0,050 µm | | | | | | 0,001 µm 0,010 µm | | | | | | | | | | | |
| mit EIB 5211 | | | | | | - | | | | | | | | | | | |
| ≤ 50 m | | | | | | ≤ 30 m | | | | | | ≤ 50 m | | | | | |
| DC 3,6 V bis 14 V | | | | | | | | | | | | | | | | | |
| 3,6 V: ≤ 1,1 W; 14 V: ≤ 1,3 W | | | | | | | | | | | | | | | | | |
| | | | | | | | | | | | | | | | | | |
| | | | | | | | | | | | | | | | | | |
| | | | | | | | | | | | | | | | | | |
| | | | | | | | | | | | | | | | | | |

Baureihe LC 200 bis 4240 mm (einteiliges Komplettgerät)

Absolutes Längenmessgerät mit großprofiligem Maßstabsgehäuse

- Messlänge bis 4240 mm
- Liegender Anbau möglich
- Spiegelbildliche Ausführung lieferbar (Anschlussmaßzeichnung auf Anfrage)
- Thermisches Verhalten durch unterschiedliche Montagemöglichkeiten beeinflussbar





| Technische Daten | LC 211 | LC 281 | LC 291 F | LC 291 M | | | | | | | | | | |
|---|---|-------------|--|--------------|------------------------------------|--------------|------|----------|------|------|------|------|------|------|
| Maßverkörperung Längenausdehnungskoeffizient | METALLUR-Stahlmaßband mit Absolutspur und Inkrementalspur, Teilungsperiode 40 µm $\alpha_{\text{therm}} \approx 10 \cdot 10^{-6} \text{ K}^{-1}$ | | | | | | | | | | | | | |
| Genauigkeitsklasse | ±5 µm | | | | | | | | | | | | | |
| Messlänge ML* in mm | 440 3240 | 640 3440 | 840 3640 | 1040 3840 | 1240 4040 | 1440 4240 | 1640 | 1840 | 2040 | 2240 | 2440 | 2640 | 2840 | 3040 |
| Schnittstelle | EnDat 2.2 | | Fanuc Serial Interface αi Interface | | Mitsubishi high speed interface | | | | | | | | | |
| Bestellbezeichnung | EnDat22 | | EnDat02 | | Fanuc05 | | | Mit03-04 | | | | | | |
| Messschritt | 0,010 µm | | αi Interface/α Interface 0,0125 µm/0,050 µm | | 0,010 µm | | | | | | | | | |
| Diagnoseschnittstelle | digital | | | | | | | | | | | | | |
| Taktfrequenz Rechenzeit t_{cal} | ≤ 16 MHz ≤ 5 µs | | ≤ 2 MHz ≤ 5 µs | | – | | | – | | | | | | |
| Temperaturerfassung von Direktantrieben | – | | mit EIB 5281 oder EIB 5181 | | – | | | – | | | | | | |
| Inkrementalsignale | – | | ~ 1 V _{SS} | | – | | | – | | | | | | |
| Signalperiode | – | | 40 µm | | – | | | – | | | | | | |
| Grenzfrequenz –3 dB | – | | ≥ 250 kHz | | – | | | – | | | | | | |
| Elektrischer Anschluss | separates Adapterkabel (1 m/3 m/6 m/9 m) am Montagefuß beidseitig steckbar | | | | | | | | | | | | | |
| Kabellänge ¹⁾ | ≤ 100 m (bei Taktfre- quenz ≤ 8 MHz) | | ≤ 150 m | | ≤ 50 m | | | ≤ 30 m | | | | | | |
| Versorgungsspannung | DC 3,6 V bis 14 V | | | | | | | | | | | | | |
| Leistungsaufnahme (max.) | bei 14 V: ≤ 1,3 W bei 3,6 V: ≤ 1,1 W | | | | | | | | | | | | | |
| Stromaufnahme (typisch) | bei 5 V: 225 mA (ohne Last) | | | | | | | | | | | | | |
| Verfahrgeschwindigkeit | ≤ 180 m/min (max. Beschleunigung in Messrichtung ≤ 100 m/s ²) | | | | | | | | | | | | | |
| Erforderliche Vorschubkraft | ≤ 15 N | | | | | | | | | | | | | |
| Vibration 55 Hz bis 2000 Hz bei Einwirkung auf Schock 11 ms | Gehäuse: 200 m/s ² (EN 60068-2-6) Abtasteinheit: 300 m/s ² (EN 60068-2-6) ≤ 300 m/s ² (EN 60068-2-27) | | | | | | | | | | | | | |
| Arbeitstemperatur | 0 °C bis 50 °C | | | | | | | | | | | | | |
| Schutzart EN 60529 | IP53 bei Anbau nach Montageanleitung; IP64 bei Anschluss von Sperrluft über DA 400 | | | | | | | | | | | | | |
| Masse | 1,3 kg + 3,6 kg/m Messlänge | | | | | | | | | | | | | |

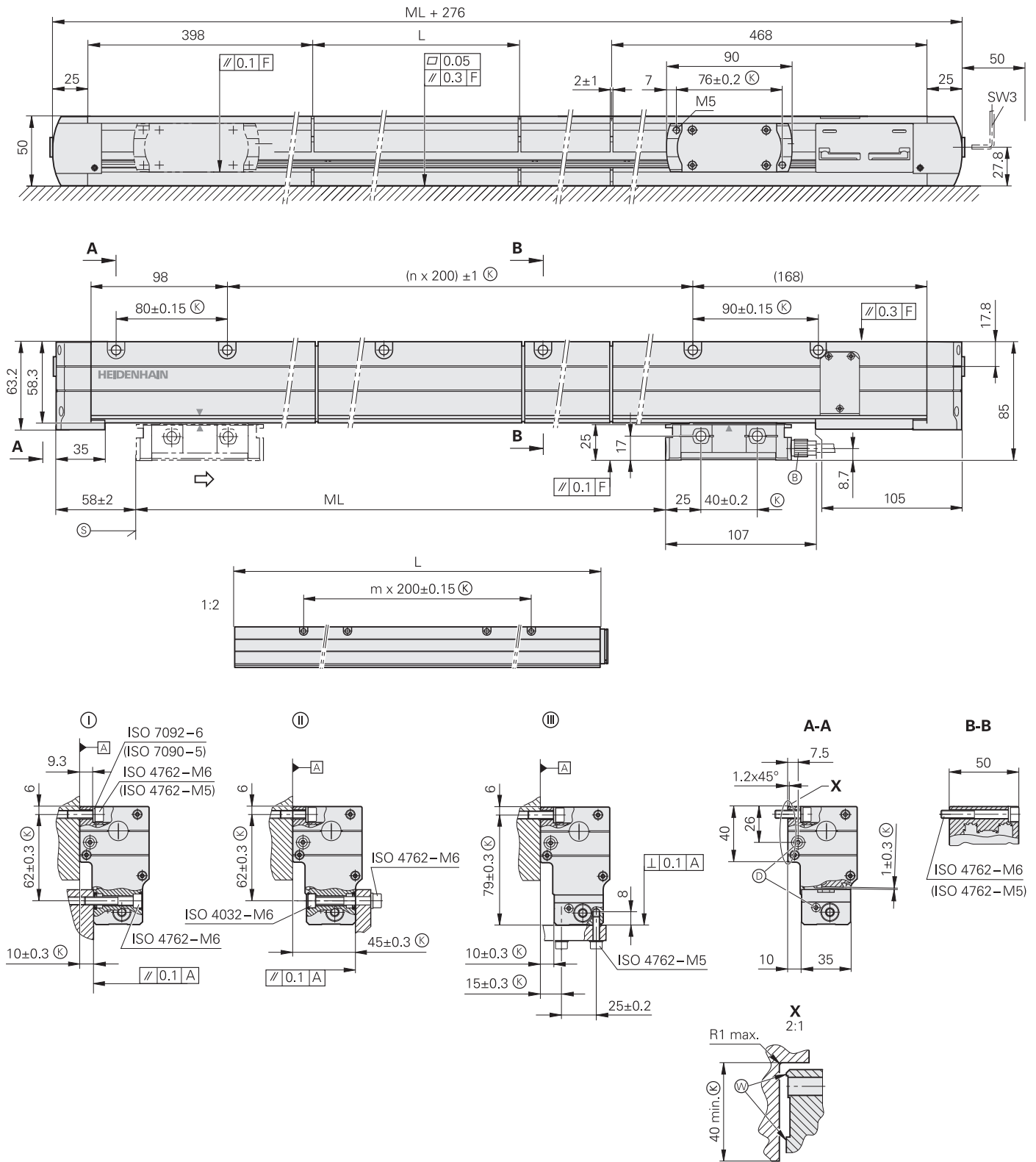
* Bei Bestellung bitte auswählen

¹⁾ Mit HEIDENHAIN-Kabel

Baureihe LC 200 bis 28040 mm (mehrteiliges Gerät)

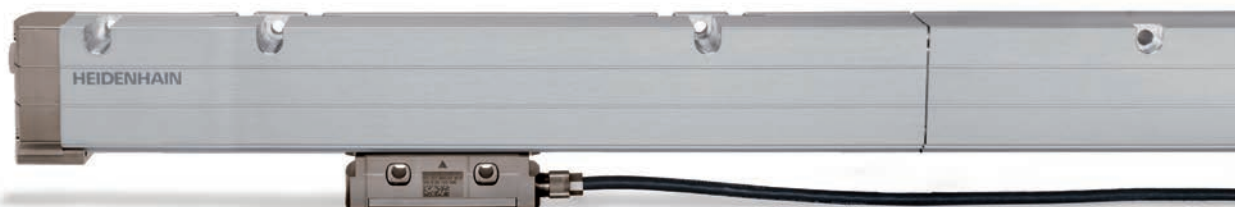
Absolutes Längenmessgerät mit großprofiligem Maßstabsgehäuse

- Messlängen bis 28 m
- Vereinfachter Anbau (auch liegend)
- Spiegelbildliche Ausführung lieferbar (Anschlussmaßzeichnung auf Anfrage)



mm
 Tolerancing ISO 8015
 ISO 2768:1989-mH
 ≤ 6 mm: ±0.2 mm

- Ⓞ, Ⓟ, Ⓢ
- Ⓜ = Montage-Möglichkeiten
- F = Maschinenführung
- L = Gehäuseteilstück-Längen
- Ⓚ = Kundenseitige Anschlussmaße
- Ⓟ = Kabelanschluss beidseitig verwendbar
- Ⓢ = Druckluftanschluss beidseitig verwendbar
- Ⓢ = Beginn der Messlänge ML (= 100 mm absolut)
- Ⓜ = Anlageflächen
- ⇨ = Bewegungsrichtung der Abtasteinheit für steigende Positionswerte



| Technische Daten | LC 211 | LC 281 | LC 291F | LC 291M |
|---|--|----------------------------|--|---------------------------------|
| Maßverkörperung Längenausdehnungskoeffizient | METALLUR-Stahlmaßband mit Absolutspur und Inkrementalspur, Teilungsperiode 40 µm wie Maschinengrundkörper | | | |
| Genauigkeitsklasse | ±5 µm | | | |
| Messlänge ML* in mm | 3240 mm bis 28040 mm in 200 mm Schritten ²⁾ Bausatz mit einteiligem METALLUR-Stahlmaßband und Gehäuseteilstücken | | | |
| Schnittstelle | EnDat 2.2 | | Fanuc Serial Interface αi Interface | Mitsubishi high speed interface |
| Bestellbezeichnung | EnDat22 | EnDat02 | Fanuc05 | Mit03-04 |
| Messschritt | 0,010 µm | | αi Interface/α Interface 0,0125 µm/0,050 µm | 0,010 µm |
| Diagnoseschnittstelle | digital | | | |
| Taktfrequenz Rechenzeit t _{cal} | ≤ 16 MHz ≤ 5 µs | ≤ 2 MHz ≤ 5 µs | – – | |
| Temperaturerfassung von Direktantrieben | – | mit EIB 5281 oder EIB 5181 | – | |
| Inkrementalsignale | – | ~ 1 V _{SS} | – | |
| Signalperiode | – | 40 µm | – | |
| Grenzfrequenz –3 dB | – | ≥ 250 kHz | – | |
| Elektrischer Anschluss | separates Adapterkabel (1 m/3 m/6 m/9 m) am Montagefuß beidseitig steckbar | | | |
| Kabellänge ¹⁾ | ≤ 100 m (bei Taktfrequenz ≤ 8 MHz) | ≤ 150 m | ≤ 50 m | ≤ 30 m |
| Versorgungsspannung | DC 3,6 V bis 14 V | | | |
| Leistungsaufnahme (max.) | bei 14 V: ≤ 1,3 W bei 3,6 V: ≤ 1,1 W | | | |
| Stromaufnahme (typisch) | bei 5 V: 225 mA (ohne Last) | | | |
| Verfahrgeschwindigkeit | ≤ 180 m/min (max. Beschleunigung in Messrichtung ≤ 100 m/s ²) | | | |
| Erforderliche Vorschubkraft | ≤ 15 N | | | |
| Vibration 55 Hz bis 2000 Hz bei Einwirkung auf Schock 11 ms | Gehäuse: 200 m/s ² (EN 60068-2-6) Abtasteinheit: 300 m/s ² (EN 60068-2-6) ≤ 300 m/s ² (EN 60068-2-27) | | | |
| Arbeitstemperatur | 0 °C bis 50 °C | | | |
| Schutzart EN 60529 | IP53 bei Anbau nach Montageanleitung; IP64 bei Anschluss von Sperrluft über DA 400 | | | |
| Masse | 1,3 kg + 3,6 kg/m Messlänge | | | |

* Bei Bestellung bitte auswählen

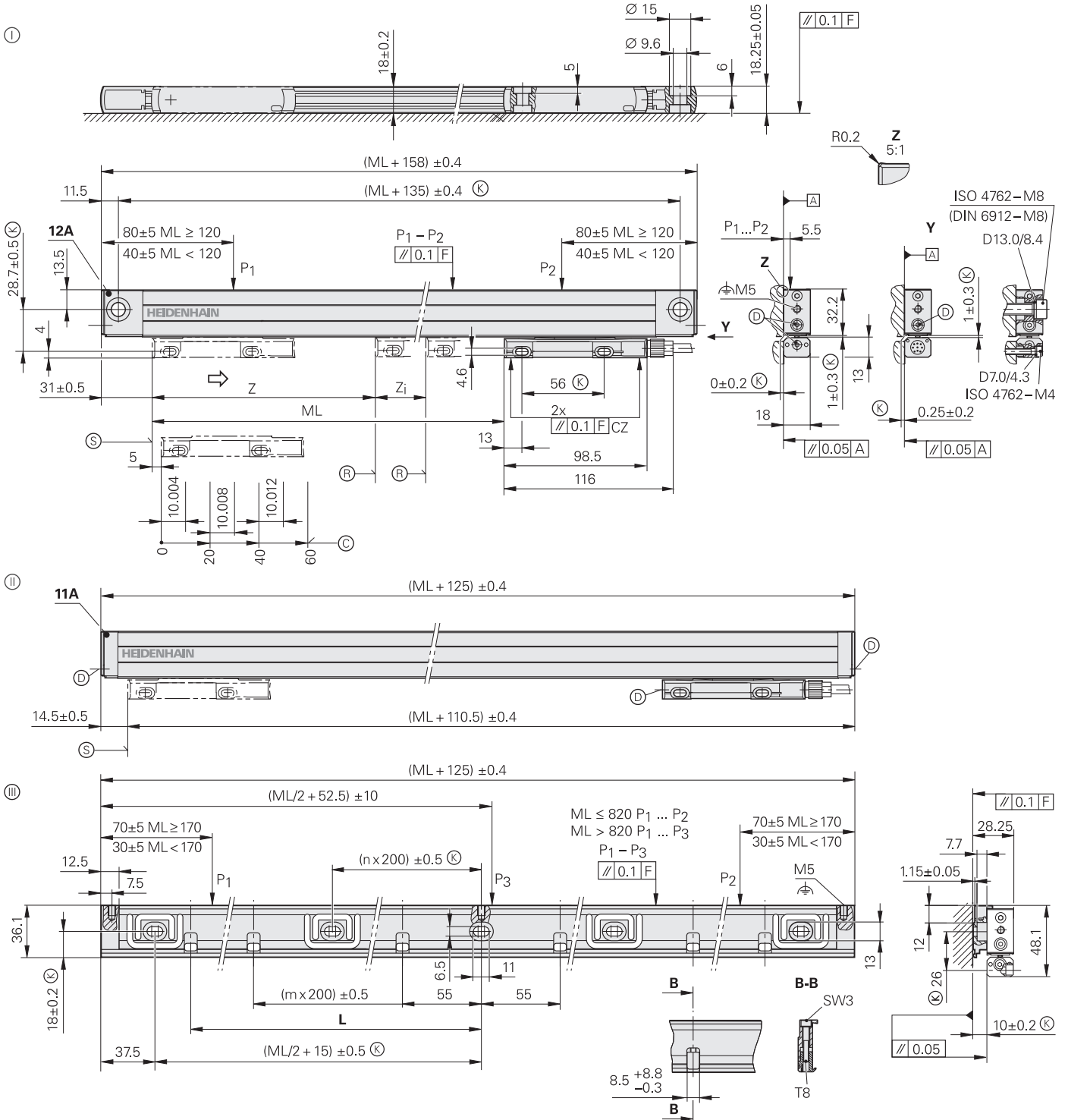
¹⁾ Mit HEIDENHAIN-Kabel

²⁾ LC 291 M bis 20040 mm

LF 485

Inkrementales Längenmessgerät mit kleinprofiligem Maßstabsgehäuse

- Höchste Wiederholgenauigkeit
- Thermisches Verhalten ähnlich Stahl oder Grauguss
- Für beengte Einbauverhältnisse



| ML | 50 | 100 | 150 | 200 | 250 | 300 | 350 | 400 | 450 | 500 | 550 | 600 | 650 | 700 | 750 | 800 | 850 | 900 | 950 | 1000 | 1050 | 1120 | 1220 | 1320 | 1420 | 1520 | 1620 | 1720 | 1820 | 2020 |
|----|------|-----|-----|-----|-----|-----|-----|-----|-----|-----|-----|-----|-----|-----|-----|-----|-----|-----|-----|------|------|------|------|------|------|------|------|------|------|------|
| L | 37.5 | 55 | 75 | 100 | 115 | 140 | 175 | 200 | 225 | 250 | 275 | 300 | 325 | 350 | 375 | 400 | 425 | 450 | 475 | 500 | 515 | 555 | 610 | 655 | 710 | 760 | 810 | 855 | 910 | 1010 |

mm

 Tolerancing ISO 8015
 ISO 2768:1989-mH
 ≤ 6 mm: ±0.2 mm

- ⊙ = Endstück 12A; Anbau mit und ohne Montageschiene
- ⊙ = Endstück 11A; Anbau mit Montageschiene
- ⊙ = Montageschiene MSL 41
- F = Maschinenführung
- P = Messpunkte zum Ausrichten
- ⊗ = Kundenseitige Anschlussmaße

- ⊗ = Referenzmarken-Lage LF 485
 2 Referenzmarken für Messlängen
 50 ... 1000 | 1120 ... 1220
 z = 25 mm | z = 35 mm
 z_i = ML - 50 mm | z_i = ML - 70 mm
- ⊗ = Referenzmarken-Lage LF 485C
- ⊙ = Druckluftanschluss
- ⊙ = Beginn der Messlänge ML
- ⇒ = Bewegungsrichtung der Abtasteinheit für steigende Positionswerte

LF 485 ohne Montageschiene



LF 485 mit Montageschiene

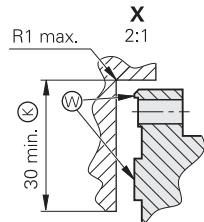
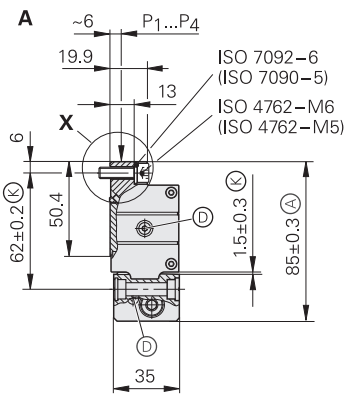
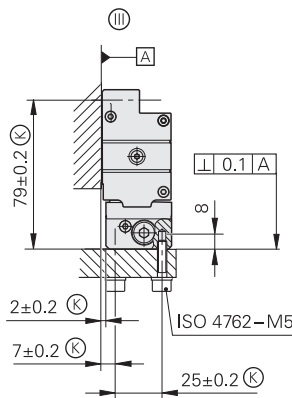
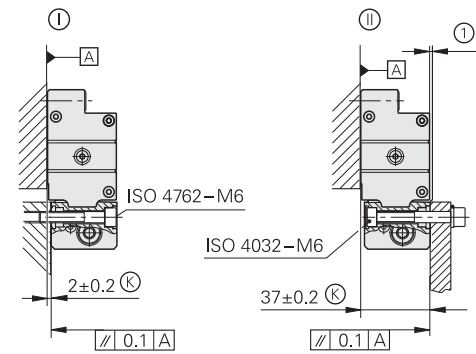
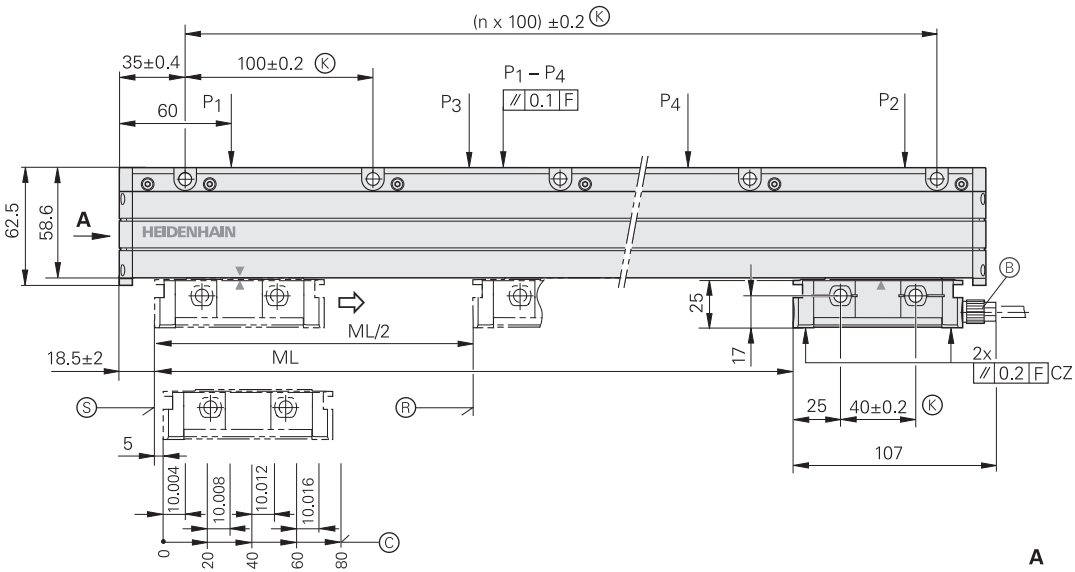
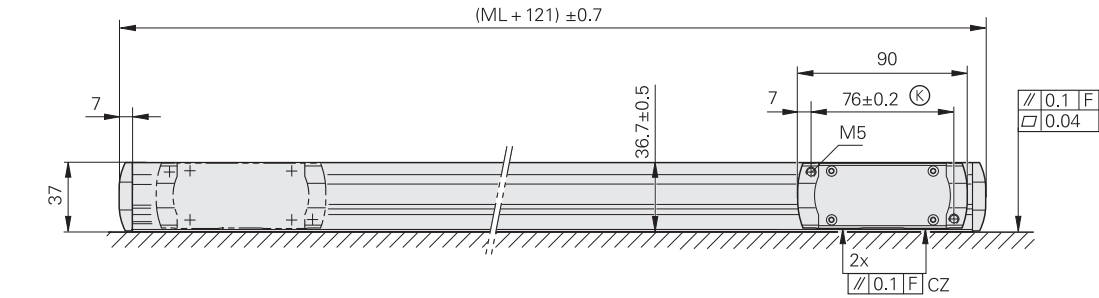
| Technische Daten | LF 485 |
|---|--|
| Maßverkörperung Längenausdehnungskoeffizient | SUPRADUR-Phasengitter auf Stahl, Teilungsperiode 8 µm $\alpha_{\text{therm}} \approx 10 \cdot 10^{-6} \text{ K}^{-1}$ |
| Genauigkeitsklasse* | ±5 µm; ±3 µm |
| Messlänge ML* in mm | Montageschiene* optional 50 100 150 200 250 300 350 400 450 500 550 600 650 700 750 800 900 1000 1120 1220 |
| Schnittstelle | ~ 1 V _{SS} |
| Signalperiode | 4 µm |
| Referenzmarken* LF 485 LF 485 C | <ul style="list-style-type: none"> • 1 Referenzmarke in der Mitte der Messlänge • 2 Referenzmarken jeweils 25 mm (bei ML ≤ 1000 mm) bzw. 35 mm (bei ML ≥ 1120 mm) vom Beginn und Ende der Messlänge entfernt abstandscodiert |
| Diagnoseschnittstelle | analog |
| Grenzfrequenz -3dB | ≥ 250 kHz |
| Elektrischer Anschluss | separates Adapterkabel (1 m/3 m/6 m/9 m) am Montagefuß steckbar |
| Kabellänge | ≤ 150 m (mit HEIDENHAIN-Kabel) |
| Versorgungsspannung ohne Last | DC 5 V ±0,25 V/< 150 mA |
| Verfahrgeschwindigkeit | ≤ 60 m/min (max. Beschleunigung in Messrichtung ≤ 100 m/s ²) |
| Erforderliche Vorschubkraft | ≤ 4 N |
| Vibration 55 Hz bis 2000 Hz bei Einwirkung auf Schock 11 ms | Gehäuse mit Montageschiene: ≤ 150 m/s ² (EN 60068-2-6) Abtasteinheit: ≤ 200 m/s ² (EN 60068-2-6) ≤ 300 m/s ² (EN 60068-2-27) |
| Arbeitstemperatur | 0 °C bis 50 °C |
| Schutzart EN 60529 | IP53 bei Anbau nach Anbauhinweisen im Prospekt IP64 bei Sperrluft über DA 400 |
| Masse | 0,4 kg + 0,6 kg/m Messlänge |

* Bei Bestellung bitte auswählen

LF 185

Inkrementales Längenmessgerät mit großprofiligem Maßstabsgehäuse

- Höchste Wiederholgenauigkeit
- Thermisches Verhalten ähnlich Stahl oder Grauguss
- Liegender Anbau möglich



mm

 Tolerancing ISO 8015
 ISO 2768:1989-mH
 ≤ 6 mm: ± 0.2 mm

- ⓪, ①, ② = Montage-Möglichkeiten
- F = Maschinenführung
- P = Messpunkte zum Ausrichten
- ML = Messlänge
- (K) = Kundenseitige Anschlussmaße
- (A) = Alternatives kundenseitiges Anschlussmaß
- (B) = Kabelanschluss beidseitig verwendbar
- (D) = Druckluftanschluss beidseitig verwendbar
- (S) = Beginn der Messlänge ML
- (R) = Referenzmarken-Lage LF 185
- (C) = Referenzmarken-Lage LF 185 C
- (W) = Anlageflächen
- ① = Kein alternatives kundenseitiges Anschlussmaß, im Gegensatz zu LS/LC 100
- ⇒ = Bewegungsrichtung der Abtasteinheit für steigende Positionswerte



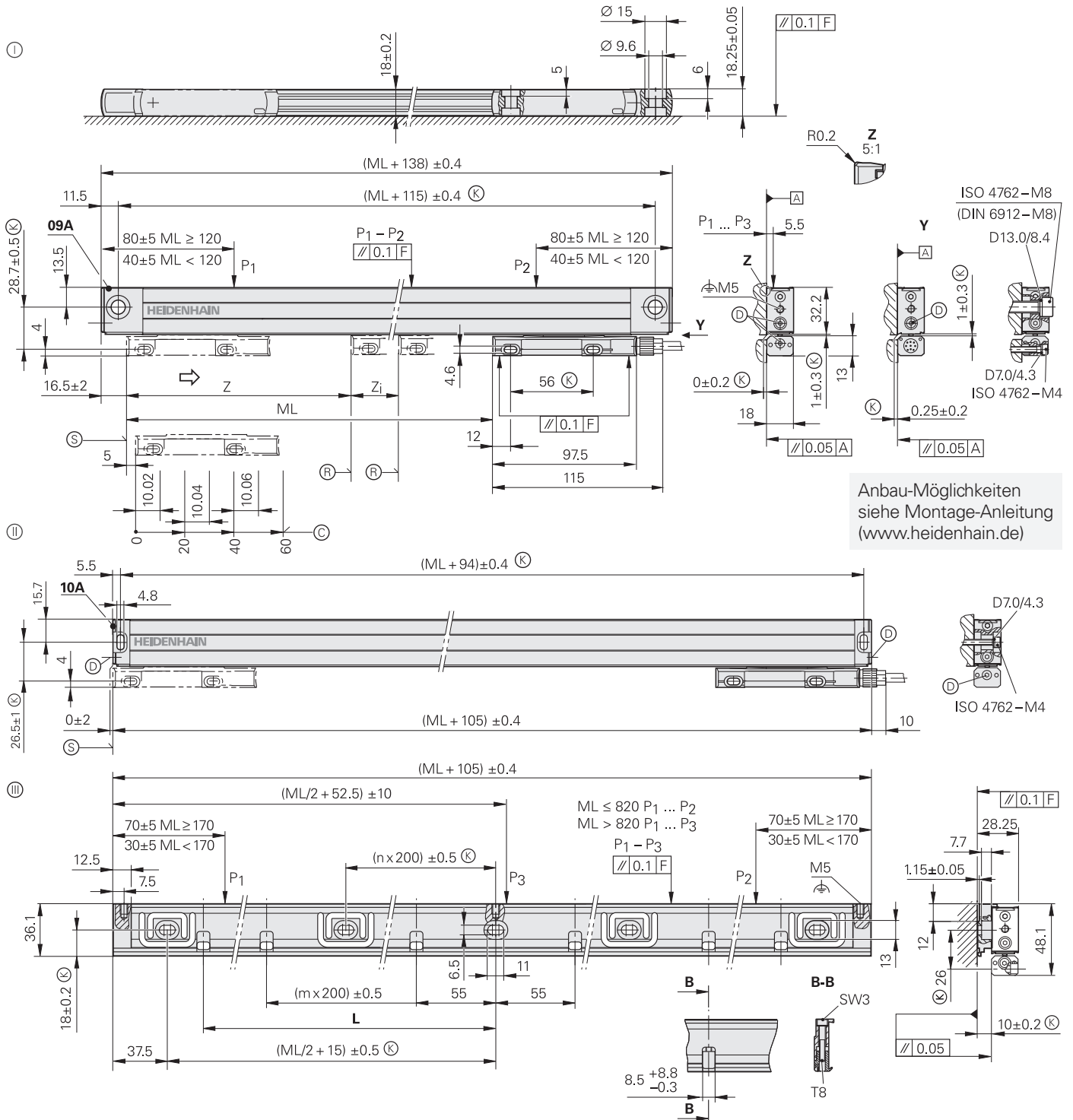
| Technische Daten | LF 185 |
|---|--|
| Maßverkörperung Längenausdehnungskoeffizient | SUPRADUR-Phasengitter auf Stahl, Teilungsperiode 8 µm $\alpha_{\text{therm}} \approx 10 \cdot 10^{-6} \text{ K}^{-1}$ |
| Genauigkeitsklasse* | ±3 µm; ±2 µm |
| Messlänge ML* in mm | 140 240 340 440 540 640 740 840 940 1040 1140 1240 1340 1440 1540 1640 1740 1840 2040 2240 2440 2640 2840 3040 |
| Schnittstelle | ~ 1 V _{SS} |
| Signalperiode | 4 µm |
| Referenzmarken* LF 185 LF 185C | 1 Referenzmarke in der Mitte; andere Referenzmarkenlagen auf Anfrage abstandscodiert |
| Diagnoseschnittstelle | analog |
| Grenzfrequenz -3dB | ≥ 250 kHz |
| Elektrischer Anschluss | separates Adapterkabel (1 m/3 m/6 m/9 m) am Montagefuß steckbar |
| Kabellänge | ≤ 150 m (mit HEIDENHAIN-Kabel) |
| Versorgungsspannung ohne Last | DC 5 V ±0,25 V / < 150 mA |
| Verfahrgeschwindigkeit | ≤ 60 m/min (max. Beschleunigung in Messrichtung ≤ 100 m/s ²) |
| Erforderliche Vorschubkraft | ≤ 4 N |
| Vibration 55 Hz bis 2000 Hz bei Einwirkung auf Schock 11 ms | Gehäuse: ≤ 150 m/s ² (EN 60068-2-6) Abtasteinheit: ≤ 200 m/s ² (EN 60068-2-6) ≤ 300 m/s ² (EN 60068-2-27) |
| Arbeitstemperatur | 0 °C bis 50 °C |
| Schutzart EN 60529 | IP53 bei Anbau nach Anbauhinweisen im Prospekt IP64 bei Sperrluft über DA 400 |
| Masse | 0,8 kg + 4,6 kg/m Messlänge |

* Bei Bestellung bitte auswählen

Baureihe LS 400

Inkrementales Längenmessgerät mit kleinprofiligem Maßstabsgehäuse

- Für beengte Einbauverhältnisse



Anbau-Möglichkeiten
siehe Montage-Anleitung
(www.heidenhain.de)

| ML | 70 | 120 | 170 | 220 | 270 | 320 | 370 | 420 | 470 | 520 | 570 | 620 | 670 | 720 | 770 | 820 | 870 | 920 | 970 | 1020 | 1070 | 1140 | 1240 | 1340 | 1440 | 1540 | 1640 | 1740 | 1840 | 2040 |
|----|------|-----|-----|-----|-----|-----|-----|-----|-----|-----|-----|-----|-----|-----|-----|-----|-----|-----|-----|------|------|------|------|------|------|------|------|------|------|------|
| L | 37.5 | 55 | 75 | 100 | 115 | 140 | 175 | 200 | 225 | 250 | 275 | 300 | 325 | 350 | 375 | 400 | 425 | 450 | 475 | 500 | 515 | 555 | 610 | 655 | 710 | 760 | 810 | 855 | 910 | 1010 |

mm

 Tolerancing ISO 8015
 ISO 2768:1989-mH
 ≤ 6 mm: ±0.2 mm

- = Endstück 09A; Anbau mit und ohne Montagesschiene
- ⊙ = Endstück 10A; Anbau mit Montagesschiene
- ⊕ = Montagesschiene MSL 41
- F = Maschinenführung
- P = Messpunkte zum Ausrichten
- ⊗ = Kundenseitige Anschlussmaße

- ⊗ = Referenzmarken-Lage LS 4x7
2 Referenzmarken für Messlängen
- 70 ... 1020 | 1140 ... 2040
- z = 35 mm | z = 45 mm
- z₁ = ML - 70 mm | z₁ = ML - 90 mm
- ⊗ = Referenzmarken-Lage LS 4x7C
- ⊙ = Druckluftanschluss
- ⊕ = Beginn der Messlänge ML
- ⇒ = Bewegungsrichtung der Abtasteinheit für steigende Positionswerte

LS 4x7 ohne Montageschiene

LS 4x7 mit Montageschiene



| Technische Daten | LS 487 | LS 477 | | | | | | | |
|--|---|--------|---|--|--|--|------------------|-----------------------|---|
| Maßverkörperung Längenausdehnungskoeffizient | Glasmaßstab mit DIADUR-Gitterteilung, Teilungsperiode 20 µm $\alpha_{\text{therm}} \approx 8 \cdot 10^{-6} \text{ K}^{-1}$ (Montageart ○/⊙); mit Montageschiene: $\alpha_{\text{therm}} \approx 9 \cdot 10^{-6} \text{ K}^{-1}$ (Montageart ⊙) | | | | | | | | |
| Genauigkeitsklasse* | ±5 µm; ±3 µm | | | | | | | | |
| Messlänge ML* in mm | Montageschiene* bis ML 1240 optional, ab ML 1340 notwendig 70 120 170 220 270 320 370 420 470 520 570 620 670 720 770 820 920 1020 1140 1240 1340 1440 1540 1640 1740 1840 2040 | | | | | | | | |
| Referenzmarken* LS 4x7 LS 4x7C | <ul style="list-style-type: none"> • Alle 50 mm durch Magnete auswählbar • 1 Referenzmarke in der Mitte der Messlänge • 2 Referenzmarken jeweils 35 mm (bei ML ≤ 1020) bzw. 45 mm (bei ML ≥ 1140) vom Beginn und Ende der Messlänge entfernt abstandscodiert | | | | | | | | |
| Schnittstelle | ~ 1 V _{SS} | | □ TTL | | | | | | |
| Integrierte Interpolation* Signalperiode | – 20 µm | | 5fach – | | 10fach – | | 20fach – | | |
| Diagnoseschnittstelle | analog | | – | | | | | | |
| Grenzfrequenz –3dB | ≥ 160 kHz | | – | | – | | – | | |
| Abtastfrequenz* Flankenabstand a | – | | 100 kHz ≥ 0,5 µs 50 kHz ≥ 1 µs | | 100 kHz ≥ 0,25 µs 50 kHz ≥ 0,5 µs | | 25 kHz ≥ 1 µs | | 50 kHz ≥ 0,25 µs 25 kHz ≥ 0,5 µs |
| Messschritt | abhängig von Interpolation | | 1 µm ¹⁾ | | 0,5 µm ¹⁾ | | | 0,25 µm ¹⁾ | |
| Elektrischer Anschluss | separates Adapterkabel (1 m/3 m/6 m/9 m) am Montagefuß steckbar | | | | | | | | |
| Kabellänge ²⁾ | ≤ 150 m | | ≤ 100 m | | | | | | |
| Versorgungsspannung ohne Last | DC 5 V ±0,25 V/< 120 mA | | DC 5 V ±0,25 V/< 140 mA | | | | | | |
| Verfahrgeschwindigkeit | ≤ 120 m/min | | ≤ 120 m/min | | ≤ 60 m/min | | ≤ 120 m/min | | ≤ 60 m/min |
| Erforderliche Vorschubkraft | ≤ 5 N | | | | | | | | |
| Vibration 55 Hz bis 2000 Hz Schock 11 ms Beschleunigung | ohne Montageschiene: ≤ 100 m/s ² (EN 60068-2-6) mit Montageschiene, Kabelausgang rechts: ≤ 200 m/s ² , links: 100 m/s ² (EN 60068-2-6) ≤ 300 m/s ² (EN 60068-2-27) ≤ 100 m/s ² in Messrichtung | | | | | | | | |
| Arbeitstemperatur | 0 °C bis 50 °C | | | | | | | | |
| Schutzart EN 60529 | IP53 bei Anbau nach Montageanleitung und Anbauhinweisen IP64 bei Anschluss von Druckluft über DA 400 | | | | | | | | |
| Masse | 0,4 kg + 0,5 kg/m Messlänge | | | | | | | | |

* Bei Bestellung bitte auswählen

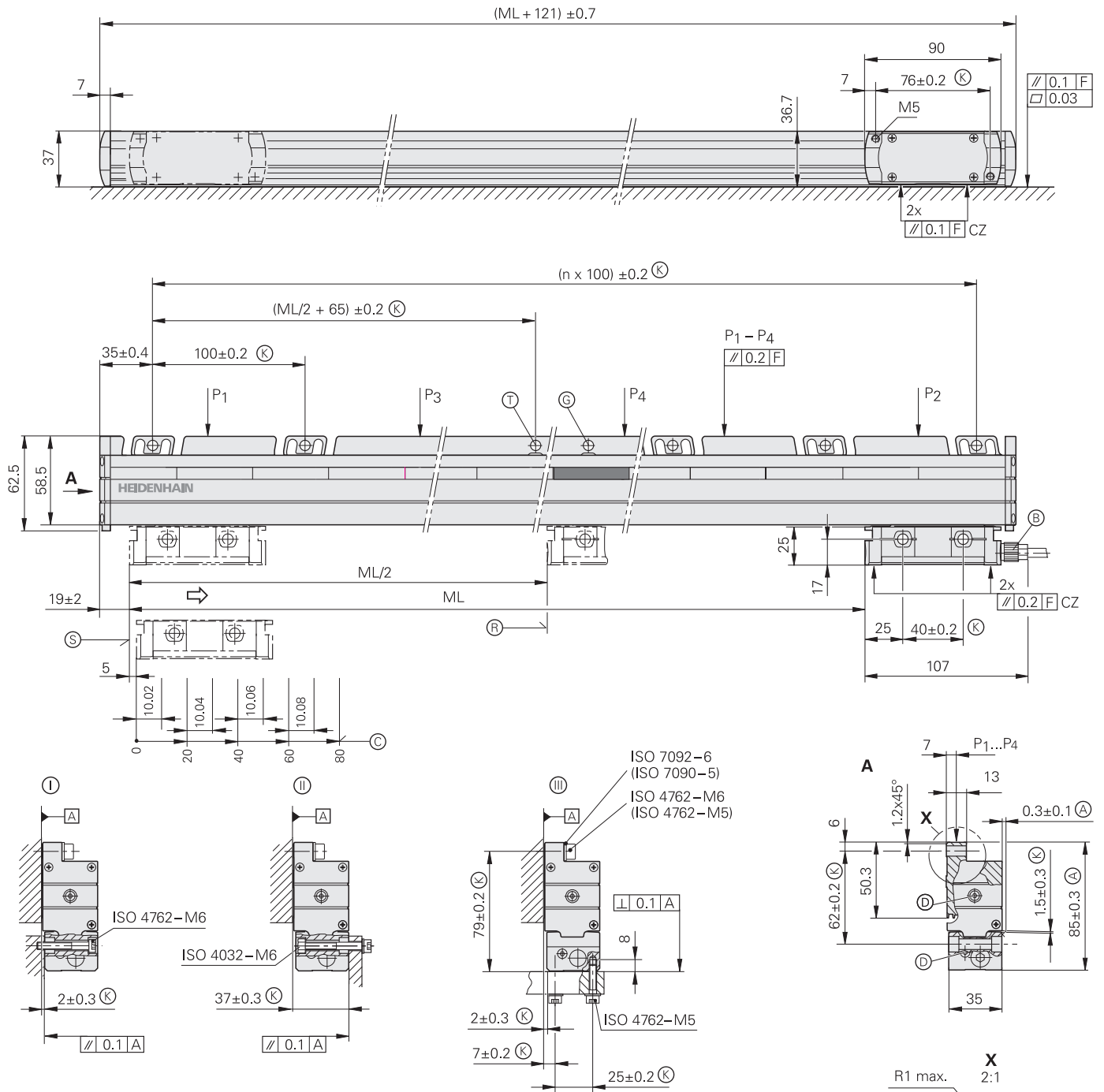
¹⁾ Nach 4fach-Auswertung in der nachfolgenden Elektronik

²⁾ Mit HEIDENHAIN-Kabel

Baureihe LS 100

Inkrementales Längenmessgerät mit großprofiligem Maßstabsgehäuse

- Hohe Vibrationsfestigkeit
- Liegender Anbau möglich



mm
 Tolerancing ISO 8015
 ISO 2768:1989-mH
 ≤ 6 mm: ±0.2 mm

- Ⓛ, Ⓜ, Ⓝ = Montage-Möglichkeiten
- F = Maschinenführung
- P = Messpunkte zum Ausrichten
- Ⓚ = Kundenseitige Anschlussmaße
- Ⓐ = Alternatives kundenseitiges Anschlussmaß
- Ⓑ = Kabelanschluss beidseitig verwendbar
- Ⓧ = Druckluftanschluss beidseitig verwendbar
- Ⓣ = Mechanischer Fixpunkt, bevorzugt zu verwenden
- Ⓞ = Mechanischer Fixpunkt, im 100 mm Raster
- Ⓡ = Referenzmarken-Lage LS 1x7
- Ⓢ = Referenzmarken-Lage LS 1x7C
- Ⓟ = Beginn der Messlänge ML
- Ⓜ = Anlageflächen
- ⇒ = Bewegungsrichtung der Abtasteinheit für steigende Positionswerte



| Technische Daten | LS 187 | LS 177 | | | | | | | | | | | | | |
|--|---|-------------|-------------|-------------------------|-------------|----------------------|----------------|----------------------|-----------------------|--------------------|---------------|------------------|------|---------------------|--------------------|
| Maßverkörperung Längenausdehnungskoeffizient | Glasmaßstab mit DIADUR-Gitterteilung, Teilungsperiode 20 µm $\alpha_{\text{therm}} \approx 8 \cdot 10^{-6} \text{ K}^{-1}$ | | | | | | | | | | | | | | |
| Genauigkeitsklasse* | ±5 µm; ±3 µm | | | | | | | | | | | | | | |
| Messlänge ML* in mm | 140 1540 | 240 1640 | 340 1740 | 440 1840 | 540 2040 | 640 2240 | 740 2440 | 840 2640 | 940 2840 | 1040 3040 | 1140 | 1240 | 1340 | 1440 | |
| Referenzmarken* LS 1x7 LS 1x7C | alle 50 mm durch Magnete auswählbar; Standardeinstellung: 1 Referenzmarke in der Mitte; abstandscodiert | | | | | | | | | | | | | | |
| Schnittstelle | ~ 1 V _{SS} | | | □ TTL | | | | | | | | | | | |
| Integrierte Interpolation* Signalperiode | – 20 µm | | | 5fach – | | 10fach – | | 20fach – | | | | | | | |
| Diagnoseschnittstelle | analog | | | – | | | | | | | | | | | |
| Grenzfrequenz –3dB | ≥ 160 kHz | | | – | | – | | – | | | | | | | |
| Abtastfrequenz* Flankenabstand a | – | | | 100 kHz ≥ 0,5 µs | | 50 kHz ≥ 1 µs | | 100 kHz ≥ 0,25 µs | | 50 kHz ≥ 0,5 µs | | 25 kHz ≥ 1 µs | | 50 kHz ≥ 0,25 µs | 25 kHz ≥ 0,5 µs |
| Messschritt | abhängig von Interpolation | | | 1 µm ¹⁾ | | 0,5 µm ¹⁾ | | | 0,25 µm ¹⁾ | | | | | | |
| Elektrischer Anschluss | separates Adapterkabel (1 m/3 m/6 m/9 m) am Montagefuß steckbar | | | | | | | | | | | | | | |
| Kabellänge ²⁾ | ≤ 150 m | | | ≤ 100 m | | | | | | | | | | | |
| Versorgungsspannung ohne Last | DC 5 V ±0,25 V/< 120 mA | | | DC 5 V ±0,25 V/< 140 mA | | | | | | | | | | | |
| Verfahrgeschwindigkeit | ≤ 120 m/min | | | ≤ 120 m/min | | ≤ 60 m/min | ≤ 120 m/min | ≤ 60 m/min | ≤ 30 m/min | ≤ 60 m/min | ≤ 30 m/min | | | | |
| Erforderliche Vorschubkraft | ≤ 4 N | | | | | | | | | | | | | | |
| Vibration 55 Hz bis 2000 Hz Schock 11 ms Beschleunigung | ≤ 200 m/s ² (EN 60068-2-6) ≤ 400 m/s ² (EN 60068-2-27) ≤ 60 m/s ² in Messrichtung | | | | | | | | | | | | | | |
| Arbeitstemperatur | 0 °C bis 50 °C | | | | | | | | | | | | | | |
| Schutzart EN 60529 | IP53 bei Anbau nach Montageanleitung und Anbauhinweisen IP64 bei Anschluss von Druckluft über DA 400 | | | | | | | | | | | | | | |
| Masse | 0,4 kg + 2,3 kg/m Messlänge | | | | | | | | | | | | | | |

* Bei Bestellung bitte auswählen

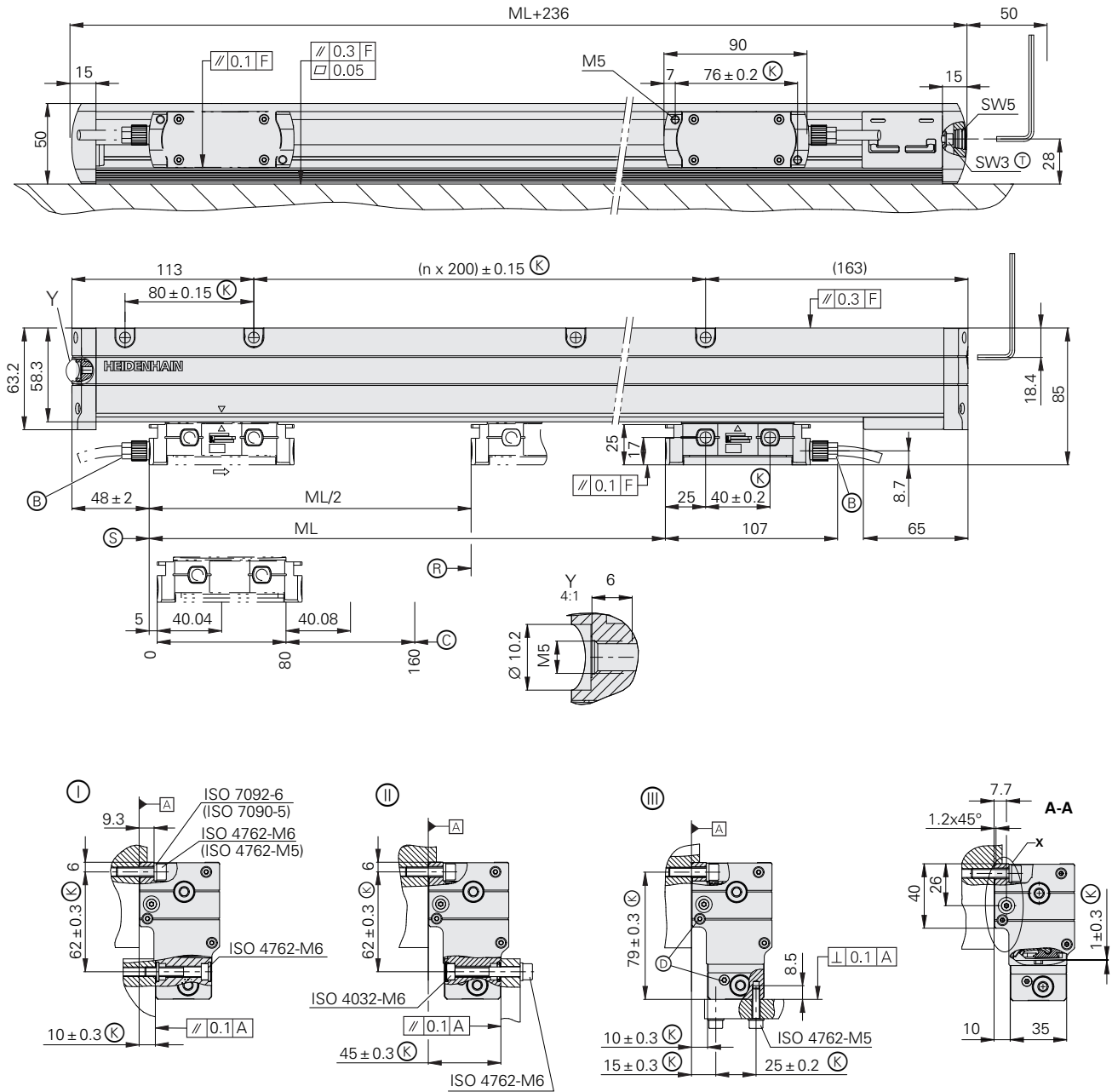
¹⁾ Nach 4fach-Auswertung in der nachfolgenden Elektronik

²⁾ Mit HEIDENHAIN-Kabel

LB 383C bis 3040 mm (einteiliges komplettes Gerät)

Inkrementales Längenmessgerät mit großprofiligem Maßstabsgehäuse

- Liegender Anbau möglich
- Spiegelbildliche Ausführung lieferbar (Anschlussmaßzeichnung auf Anfrage)



mm

 Tolerancing ISO 8015
 ISO 2768:1989-mH
 ≤ 6 mm: ±0.2 mm

- Ⓛ, Ⓜ = Montage-Möglichkeiten
- F = Maschinenführung
- Ⓚ = Kundenseitige Anschlussmaße
- Ⓟ = Kabelanschluss beidseitig verwendbar
- Ⓣ = Spannschraube Maßband
- Ⓢ = Druckluftanschluss mit integrierter Drossel, beidseitig verwendbar
- Ⓡ = Referenzmarken-Lage LB 3x3
- Ⓒ = Referenzmarken-Lage LB 3x3 C
- Ⓢ = Beginn der Messlänge ML
Startwert bei Ausführung mit abstandscodierten Referenzmarken zwischen 0 mm und 71600 mm
- Ⓜ = Anlageflächen
- ⇒ = Bewegungsrichtung der Abtasteinheit für steigende Positionswerte
- ML = Messlänge



| | |
|--|--|
| Technische Daten | LB 383C bis ML 3040 mm |
| Maßverkörperung Längenausdehnungskoeffizient | METALLUR-Stahlmaßband, Teilungsperiode 40 µm $\alpha_{\text{therm}} \approx 10 \cdot 10^{-6} \text{ K}^{-1}$ |
| Genauigkeitsklasse | ±5 µm |
| Messlänge ML* in mm | einteiliges komplettes Gerät 440 640 840 1040 1240 1440 1640 1840 2040 2240 2440 2640 2840 3040 |
| Referenzmarken <i>LB 383C</i> | abstandscodiert |
| Schnittstelle | ~ 1 V _{SS} |
| Signalperiode | 40 µm |
| Diagnoseschnittstelle | analog |
| Grenzfrequenz -3dB | ≥ 250 kHz |
| Elektrischer Anschluss | separates Adapterkabel (1 m/3 m/6 m/9 m) am Montagefuß beidseitig steckbar |
| Kabellänge ¹⁾ | ≤ 150 m |
| Versorgungsspannung ohne Last | DC 5 V ±0,25 V / < 150 mA |
| Verfahrgeschwindigkeit | ≤ 180 m/min (max. Beschleunigung in Messrichtung ≤ 100 m/s ²) |
| Erforderliche Vorschubkraft | ≤ 15 N |
| Vibration 55 Hz bis 2000 Hz <i>bei Einwirkung auf</i> Schock 11 ms | <i>Gehäuse:</i> 200 m/s ² (EN 60068-2-6) <i>Abtasteinheit:</i> 300 m/s ² (EN 60068-2-6) ≤ 300 m/s ² (EN 60068-2-27) |
| Arbeitstemperatur | 0 °C bis 50 °C |
| Schutzart EN 60529 | IP53 bei Anbau nach Montageanleitung und Anbauhinweisen IP64 bei Anschluss von Druckluft über DA 400 |
| Masse | 1,3 kg + 3,6 kg/m Messlänge |

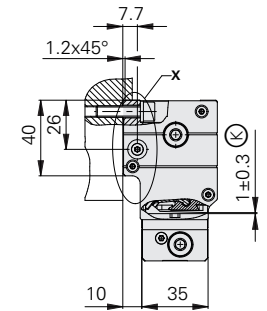
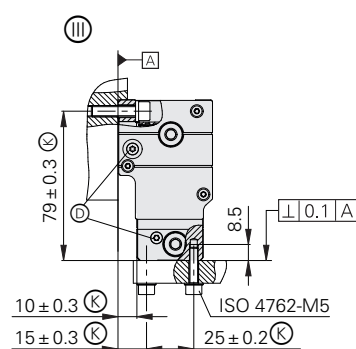
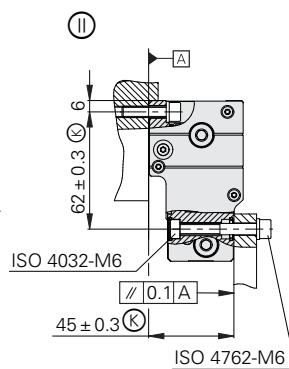
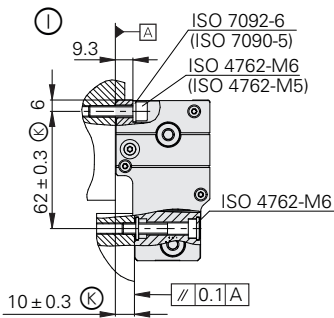
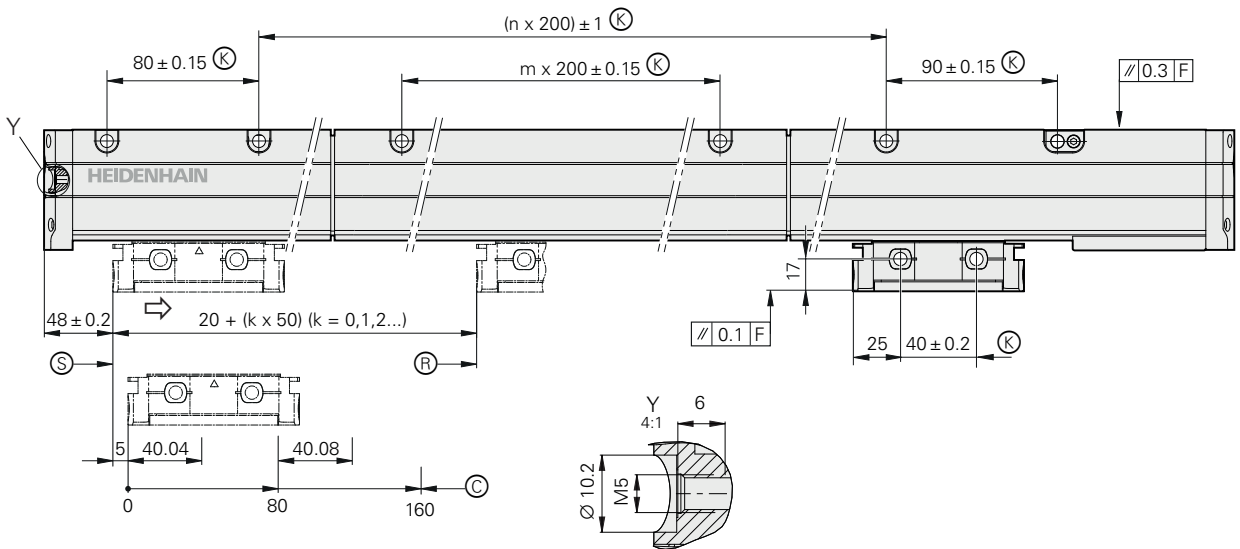
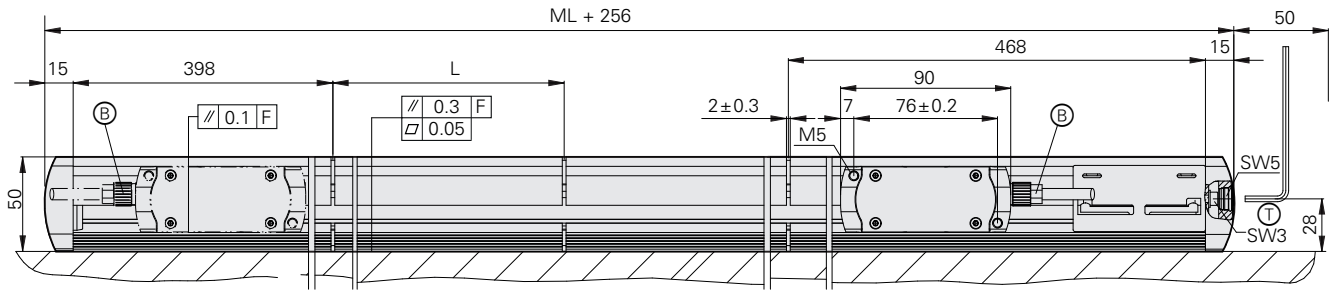
* Bei Bestellung bitte auswählen

¹⁾ Mit HEIDENHAIN-Kabel

LB 383C bis 30040 mm (mehrteiliges Gerät)

Inkrementales Längenmessgerät mit großprofiligem Maßstabsgehäuse

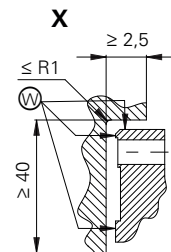
- Messlängen bis 30 m (bis 72 m auf Anfrage)
- Liegender Anbau möglich
- Spiegelbildliche Ausführung lieferbar
(Anschlussmaßzeichnung auf Anfrage)



mm

 Tolerancing ISO 8015
 ISO 2768:1989-mH
 ≤ 6 mm: ±0.2 mm

- Ⓛ, Ⓜ, Ⓝ = Montage-Möglichkeiten
- F = Maschinenführung
- Ⓚ = Kundenseitige Anschlussmaße
- Ⓟ = Kabelanschluss beidseitig verwendbar
- Ⓞ = Druckluftanschluss mit integrierter Drossel, beidseitig verwendbar
- Ⓡ = Referenzmarken-Lage LB 3x3
- Ⓢ = Referenzmarken-Lage LB 3x3C
- Ⓣ = Beginn der Messlänge ML
- Ⓜ = Startwert bei Ausführung mit abstandscodierten Referenzmarken zwischen 0 mm und 71600 mm
- Ⓦ = Anlageflächen
- ↔ = Bewegungsrichtung der Abtasteinheit für steigende Positionswerte
- ML = Messlänge
- L = Gehäuse-Teilstücklängen





| | |
|---|---|
| Technische Daten | LB 383C ab ML 3240 mm |
| Maßverkörperung Längenausdehnungskoeffizient | METALLUR-Stahlmaßband, Teilungsperiode 40 µm wie Maschinengrundkörper |
| Genauigkeitsklasse | ±5 µm |
| Messlänge ML* | Bausatz mit einteiligem METALLUR-Maßband und Gehäuseteilstücken ML von 3240 mm bis 30040 mm in 200 mm-Schritten (bis 72040 mm auf Anfrage) |
| Referenzmarken* <i>LB 383C</i> | abstandscodiert |
| Schnittstelle | ~ 1 V _{SS} |
| Signalperiode | 40 µm |
| Diagnoseschnittstelle | analog |
| Grenzfrequenz -3dB | ≥ 250 kHz |
| Elektrischer Anschluss | separates Adapterkabel (1 m/3 m/6 m/9 m) am Montagefuß beidseitig steckbar |
| Kabellänge ¹⁾ | ≤ 150 m |
| Versorgungsspannung ohne Last | DC 5 V ±0,25 V / < 150 mA |
| Verfahrgeschwindigkeit | ≤ 180 m/min (max. Beschleunigung in Messrichtung ≤ 100 m/s ²) |
| Erforderliche Vorschubkraft | ≤ 15 N |
| Vibration 55 Hz bis 2000 Hz Schock 11 ms | ≤ 300 m/s ² (EN 60068-2-6) ≤ 300 m/s ² (EN 60068-2-27) |
| Arbeitstemperatur | 0 °C bis 50 °C |
| Schutzart EN 60529 | IP53 bei Anbau nach Montageanleitung und Anbauhinweisen IP64 bei Anschluss von Druckluft über DA 400 |
| Masse | 1,3 kg + 3,6 kg/m Messlänge |

* Bei Bestellung bitte auswählen

¹⁾ Mit HEIDENHAIN-Kabel

Diagnose, Prüf- und Testgeräte

HEIDENHAIN-Messgeräte liefern alle zur Inbetriebnahme, Überwachung und Diagnose notwendigen Informationen. Die Art der verfügbaren Informationen hängt davon ab, ob es sich um ein inkrementales oder absolutes Messgerät handelt und welche Schnittstelle verwendet wird.

Inkrementale Messgeräte besitzen vorzugsweise 1-V_{SS}-, TTL- oder HTL-Schnittstellen. TTL- und HTL-Messgeräte überwachen geräteintern die Signalamplituden und generieren daraus ein einfaches Störungssignal. Bei 1-V_{SS}-Signalen ist eine Analyse der Ausgangssignale nur mit externen Prüfgeräten bzw. mit Rechenaufwand in der nachfolgenden Elektronik möglich (**analoge Diagnoseschnittstelle**).

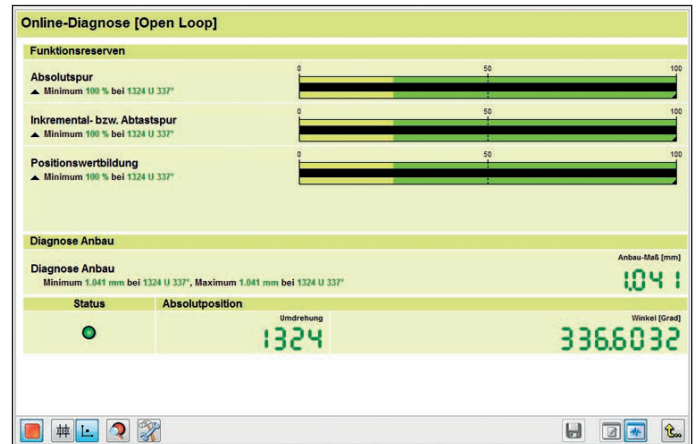
Absolute Messgeräte arbeiten mit serieller Datenübertragung. Abhängig von der Schnittstelle werden zusätzlich 1-V_{SS}-Inkrementalsignale ausgegeben. Die Signale werden geräteintern umfangreich überwacht. Das Überwachungsergebnis (speziell bei Bewertungszahlen) kann neben den Positionswerten über die serielle Schnittstelle zur nachfolgenden Elektronik übertragen werden (**digitale Diagnoseschnittstelle**). Es gibt folgende Informationen:

- Fehlermeldung: Positionswert ist nicht zuverlässig
- Warnmeldung: eine interne Funktionsgrenze des Messgerätes ist erreicht
- Bewertungszahlen:
 - detaillierte Informationen zur Funktionsreserve des Messgerätes
 - identische Skalierung für alle HEIDENHAIN-Messgeräte
 - zyklisches Auslesen möglich

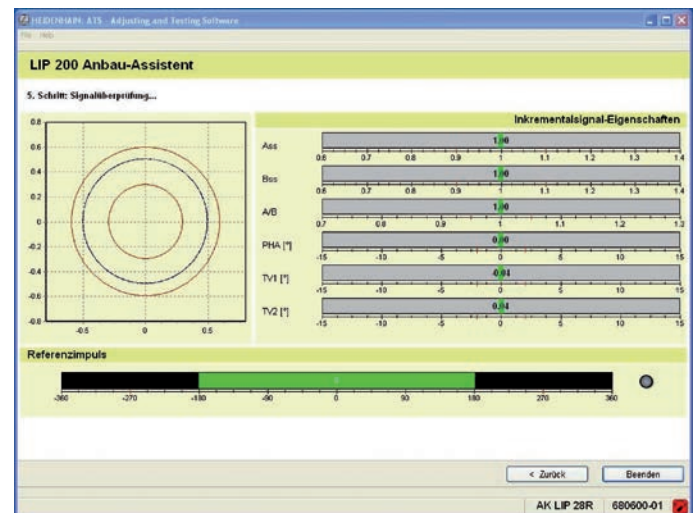
Die nachfolgende Elektronik kann damit ohne großen Aufwand den aktuellen Zustand des Messgerätes auch im geschlossenen Regelbetrieb bewerten.

Zur Analyse der Messgeräte bietet HEIDENHAIN die passenden Prüfgeräte PWM und Testgeräte PWT an. Abhängig davon, wie sie eingebunden werden, unterscheidet man:

- Messgeräte-Diagnose: Das Messgerät ist direkt an das Prüf- bzw. Testgerät angeschlossen. Damit ist eine ausführliche Analyse der Messgerätefunktionen möglich.
- Monitoring-Betrieb: Das Prüfgerät PWM wird in den geschlossenen Regelkreis eingeschleift (ggf. über geeignete Prüfadapter). Damit ist eine Echtzeit-Diagnose der Maschine bzw. Anlage während des Betriebs möglich. Die Funktionen sind abhängig von der Schnittstelle.



Diagnose über PWM 21 und ATS-Software



Inbetriebnahme über PWM 21 und ATS-Software



Weitere Informationen:

Ausführliche Beschreibungen zu Diagnose, Prüf- und Testgeräten finden Sie im Prospekt *Schnittstellen von HEIDENHAIN-Messgeräten*.

Weiterführende Dokumente

Weitere HEIDENHAIN-Produkte



Prospekt
Kabel und Steckverbinder

Inhalt:
Technische Eigenschaften, Kabelübersichten
und Kabellisten



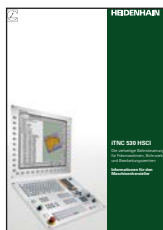
Prospekt
**Schnittstellen von HEIDENHAIN-
Messgeräten**

Inhalt:
Informationen zu seriellen Schnittstellen,
sinusförmigen Signalen, Rechtecksignalen
und Kommutierungssignalen



Prospekte
**Streckensteuerung TNC 128
Bahnsteuerung TNC 320
Bahnsteuerung TNC 620
Bahnsteuerung TNC 640
Bahnsteuerung TNC7**

Inhalt:
Informationen für den Anwender



OEM-Prospekte
**Streckensteuerung TNC 128
Bahnsteuerung TNC 320
Bahnsteuerung TNC 620
Bahnsteuerung TNC 640
Bahnsteuerung TNC7**

Inhalt:
Informationen für den Maschinenhersteller



Prospekte
**Bahnsteuerung MANUALplus 620
Bahnsteuerung CNC PILOT 640**

Inhalt:
Informationen für den Anwender



OEM-Prospekte
**Bahnsteuerung MANUALplus 620
Bahnsteuerung CNC PILOT 640**

Inhalt:
Informationen für den Maschinenhersteller



Prospekt
Messgeräte für elektrische Antriebe

Inhalt:
Drehgeber
Winkelmessgeräte
Längenmessgeräte



Prospekt
Winkelmessgeräte mit Eigenlagerung

Inhalt:
Absolute Winkelmessgeräte
RCN, ECN
Inkrementale Winkelmessgeräte
RON, RPN, ROD



Produktinformation
**LC 116, LC 196F/LC 196M,
LC 416, LC 496F/LC 496M**
Absolute Längenmessgeräte
mit optimierter Abstastung



Prospekt
**Modulare Winkelmessgeräte
mit Teilungstrommel oder Maßband**

Inhalt:
Inkrementale Winkelmessgeräte
ECA, ERA, ECM, ERM



Prospekt
Tastsysteme

Inhalt:
Werkzeug-Tastsysteme
TT
Werkstück-Tastsysteme
TS



Prospekt
**Messgeräte zur Abnahme und Kontrolle
von Werkzeugmaschinen**

Inhalt:
Inkrementale Längenmessgeräte
KGM, VM

HEIDENHAIN

Nanometer beherrschbar machen



HEIDENHAIN

DR. JOHANNES HEIDENHAIN GmbH
Dr.-Johannes-Heidenhain-Straße 5
83301 Traunreut, Germany
☎ +49 8669 31-0
☎ +49 8669 32-5061
info@heidenhain.de
www.heidenhain.com



HEIDENHAIN
worldwide