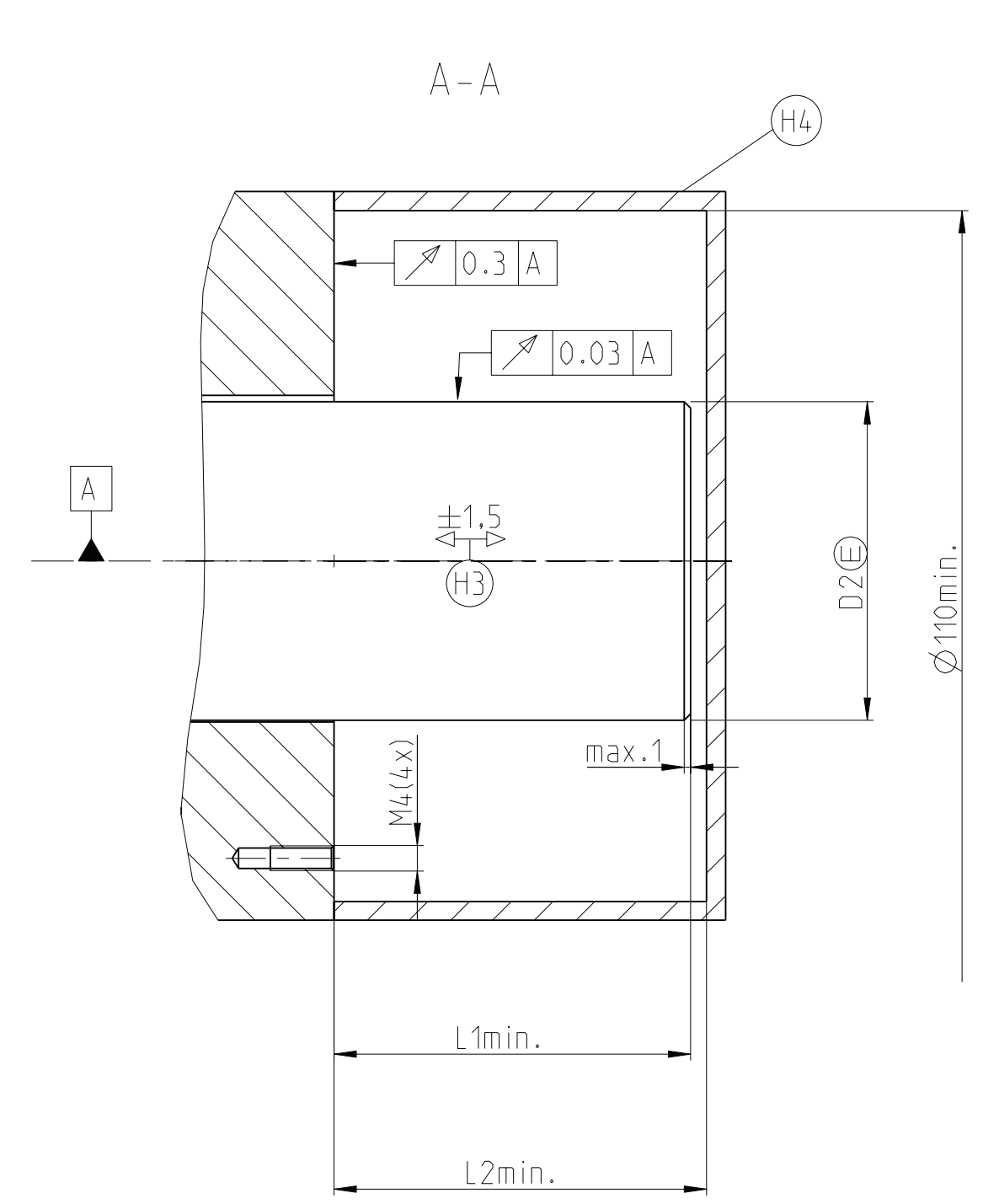
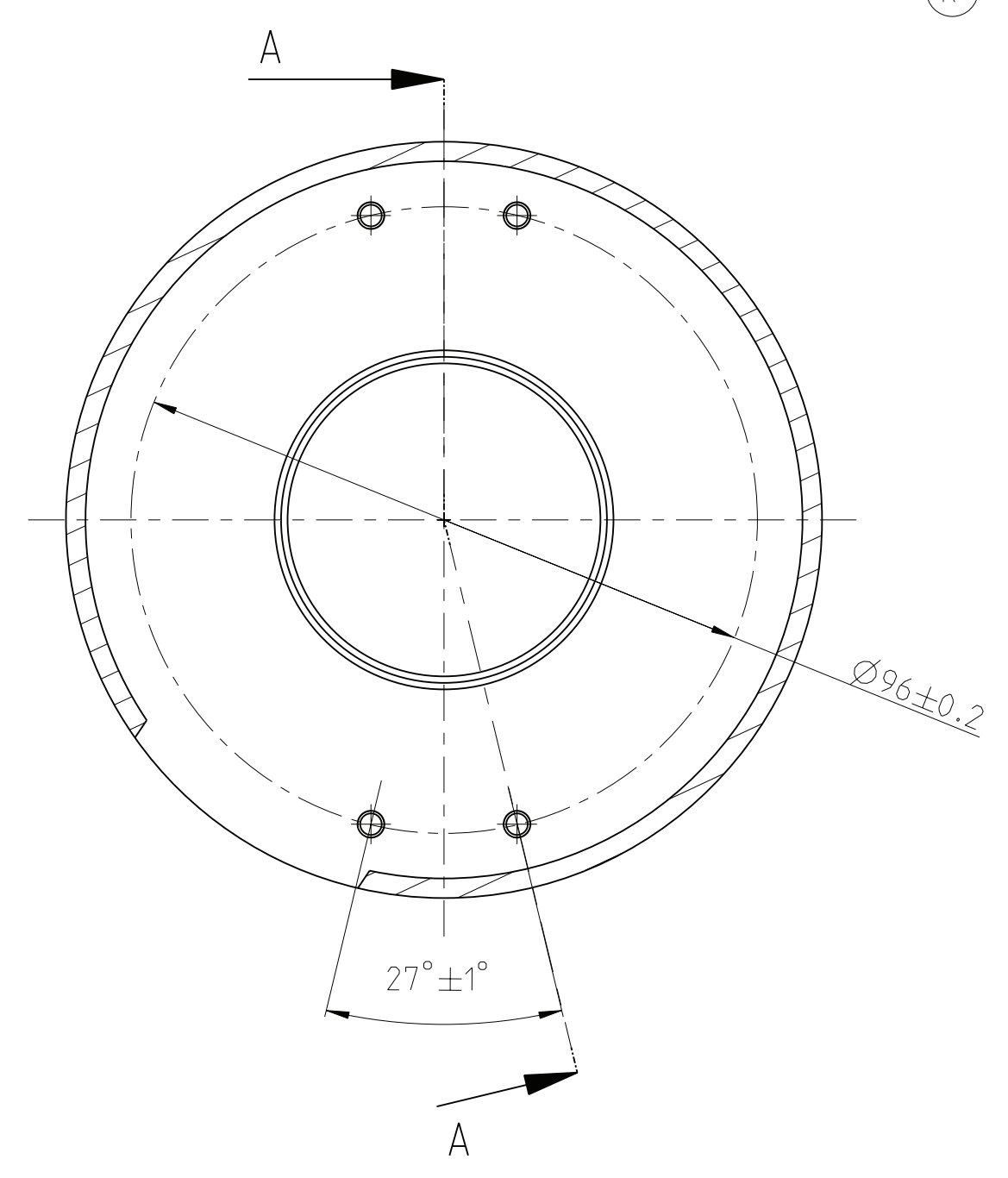


- [A] = Lagerung Kundenwelle
Bearing for customer shaft
- (K) = Kundenseitige Anschlussmaße
Required mating dimensions
- (M) = Meßpunkt Arbeitstemperatur
Operating temperature measuring point
- (H1) = Referenzmarkenlage ±15°
Reference mark position ±15°
- (H2) = Klemmschraube SW 3.0 (3x120°), Md=2.5+0.5Nm
locking screw SW 3.0 (3x120°), Md=2.5+0.5Nm
- (H3) = Maximal zulässige Bewegung der Motorwelle
Max. tolerable movement of the customer shaft
- (H4) = Berührschutz nach EN 60529
Protection according to EN 60529



42A	30A	27S12	Ø20h7	41	43.5	40	26.5
42B	30A	27S12	Ø25h7	41	43.5	40	26.5
42C	30A	27S12	Ø38h7	56	58.5	55	41.5
42D	30A	27S12	Ø50h7	56	58.5	55	41.5
WELLA1	KUPPA1	ANELA1	D	L1	L2	L3	L4

Freigabe-Nr.: 93320 Text: Erstaussgabe

Werkstoff: -		Tolerierung DIN ISO 8015 Allgemeintoleranzen					
		Nennmassbereich	Laengen	Rundungen Fasen	Nennmassbereich	≡	Winkel
Oberflächenschutz innen:		0.5 bis 3	±0.20	±0.2	bis 10	0.02	bis 10 ±1°
ausser:		> 3 bis 6	±1	±0.5	> 10 bis 30	0.05	> 10 bis 50 ±30'
		> 6 bis 30	±0.30	±1	> 30 bis 100	0.1	> 50 bis 120 ±20'
		> 30 bis 120	±0.50	±2	> 100 bis 300	0.2	> 120 bis 400 ±10'
		> 120 bis 400	±0.50	±4			

Werkstoffkennzeichen ISO 13715: ERN 1x0

Werkstoff: ERN 1x0

ANSCHLUSSMASSE

Oberflächen nach DIN ISO 1302: Original Masstab 1:1 Format A2

Erstellt: 13.06.2005 Verantwortlich: Tresen Datum: 10.07.2007

Version/Revision/Blatt/Seite: 0554017 -00- A-01 / 1 von 1

HEIDENHAIN DR. JOHANNES HEIDENHAIN GmbH D-83292 Traunreut Tel. (08669) 31-0

312 799 A2
Schutzmerk. ISO 9001 beachten