

# 200S 數字顯示器

---

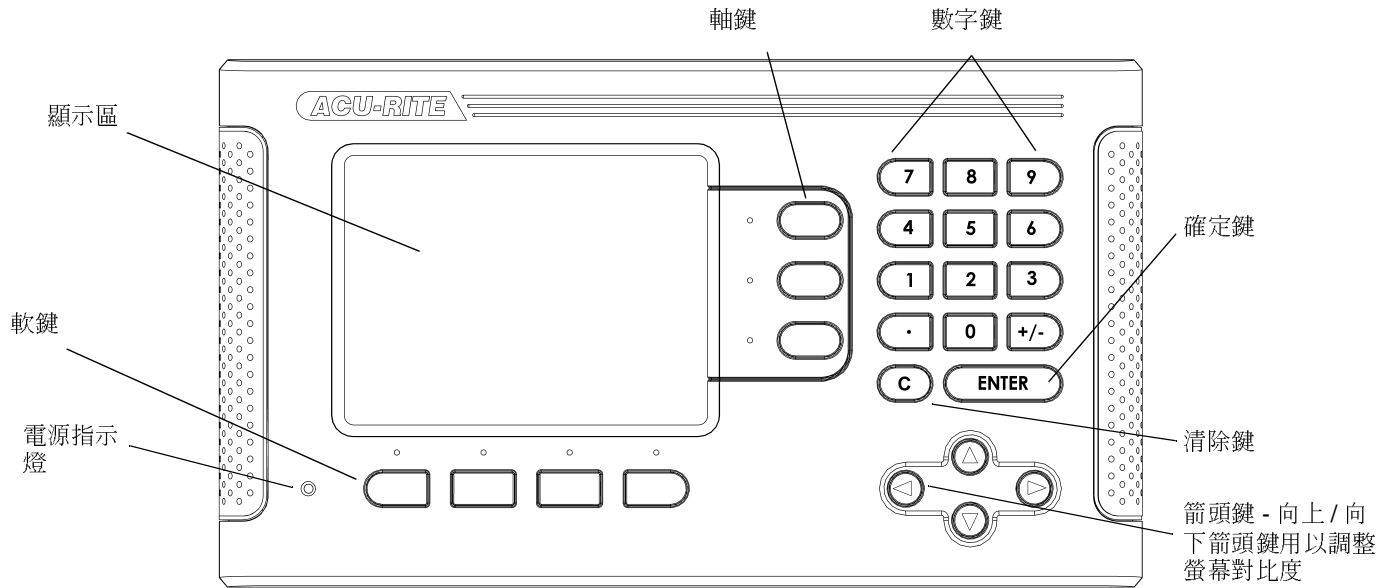


**ACU-RITE®**

---

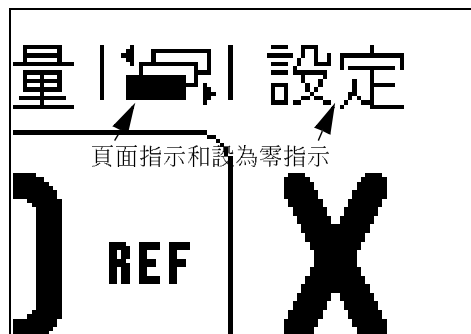
參考手冊

## 200S 鍵盤配置



## 200S 軟鍵

操作模式中總共有三頁軟鍵功能可供選擇。使用左 / 右箭頭鍵控制游標跳至每個頁面。狀態列上的頁面指示將顯示頁面方向。深色頁面表示您目前所在的頁面。



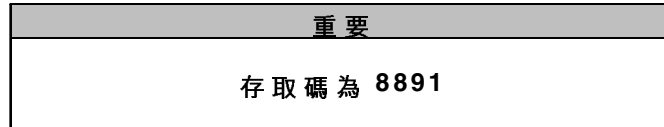
軟鍵功能	軟鍵標誌
開啟螢幕求助指令。	幫助
開啟刀具表單。(銑床刀具表位於第 7 頁。車床工具表位於第 16 頁)	工具
在切換實際位置操作模式 (絕對) / 剩餘距離操作模式顯示器 (增量)。(第 2 頁)	絕對 增量
在設定與歸零兩種功能切換。使用獨立軸鍵。(第 6 頁)	設定 歸零

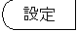

軟鍵功能	軟鍵標誌
開啟工件原點表單設定每個軸的工件原點。(第 8 頁)	工件原點
開啟預設原點表單。此表單可設定指令位置，此為剩餘距離功能 (增量)。(第 10 頁)	預設原點
用以將目前的位置 1 分為 2 (第 13 頁)	1/2
開啟環狀與線形樣本。此為只適用於銑應用的剩餘距離 (增量) 功能。(第 13 頁)	樣式
此軟鍵可切換半徑與直徑顯示。此功能只適用於車床應用。(第 19 頁)	半徑 直徑

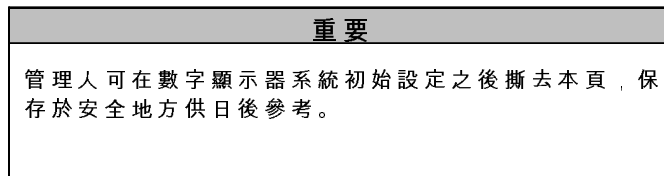
軟鍵功能	軟鍵標誌
開啟工作設定主選單，提供存取安裝設定軟鍵。(第 21 頁)	設定
準備辨識參考點時請按此鍵。(第 3 頁)	致能 參考點
開啟標準算術、三角法、RPM 的計算功能以及細部車床功能。	計算
切換英寸與公厘兩種測量單位。(第 3 頁的單位之下)	英寸 毫米

## 數字顯示器參數存取碼

在設定或變更機器相關安裝參數之前必須先輸入存取碼，這可避免對安裝設定參數做出不利的調整。



請參閱「設定」章節。請先按下  鍵，然後「安裝設定」軟鍵，然後按下 **8 8 9 1** 和  鍵。此時數字顯示器已備妥進行機械參數設定操作。





保固

[www.acu-rite.com](http://www.acu-rite.com)



# 目錄

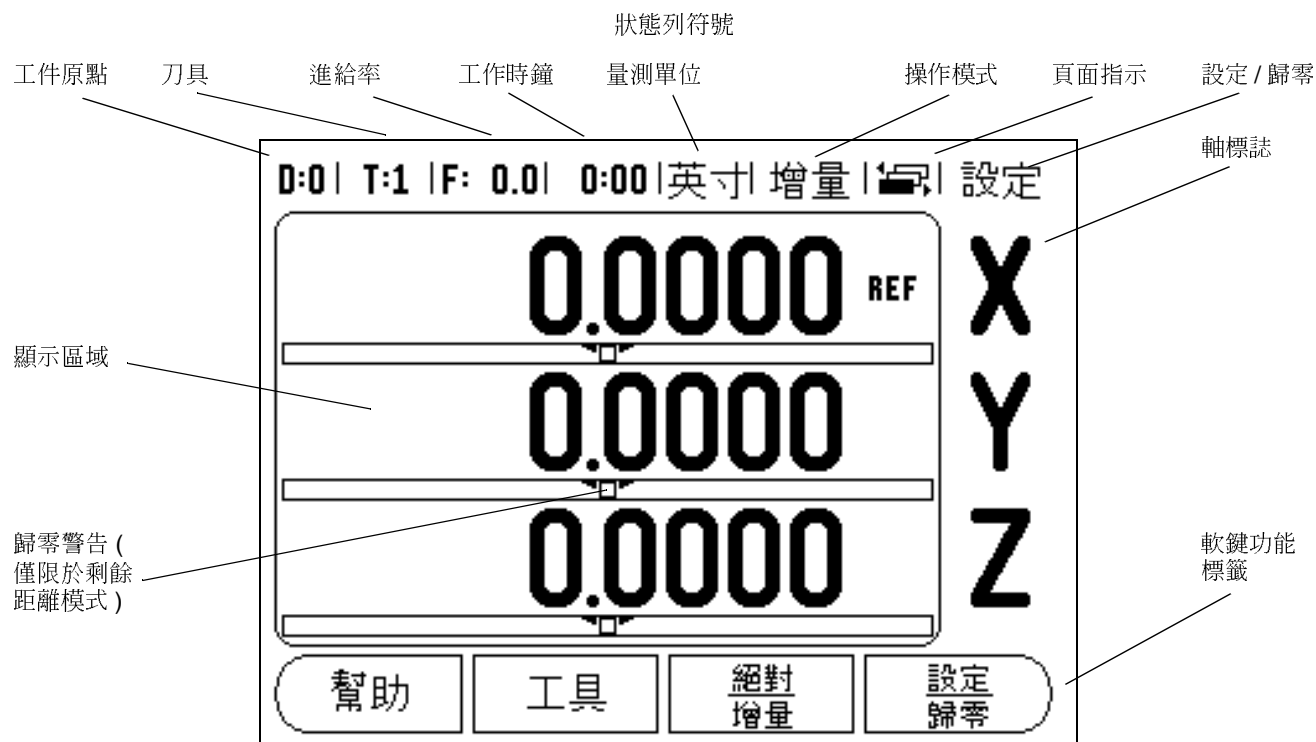
I-1 200S 簡介	1
螢幕配置	1
操作模式	2
參考點評定	2
致能 / 除能參考點功能	3
工作設定參數	3
單位	3
比例係數	3
鏡射	3
尋邊器 ( 僅用於設定銑床 )	3
直徑軸	4
量測值輸出	4
歸零警告	4
狀態列設定	4
工作時鐘	4
遠端切換	5
控制操作台調整	5
語言版本	5
輸入 / 輸出	5
設定 / 歸零軟鍵詳述	6
I-2 銑床操作說明	7
軟鍵功能詳細說明	7
刀具軟鍵	7
刀具表單	7
刀具補償	7
從刀具表呼叫刀具	8
工件原點軟鍵	8
預設原點軟鍵	10
絕對距離預設原點	10
增量距離預設原點	12
1/2 軟鍵	13
樣本軟鍵 ( 銑床 )	13
銑床樣本功能	13
線形樣本	15
I-3 車床操作說明	16
軟鍵功能詳細說明	16
車床操作顯示圖示	16
刀具軟鍵	16
工件原點軟鍵	18
預設原點軟鍵 ( 車床 )	19
半徑 / 直徑軟鍵	19
向量化	19

<b>II-1 安裝設定</b> .....	<b>21</b>
安裝設定參數 .....	21
編碼器設定 .....	21
顯示組態 .....	22
結合 .....	22
誤差補償 .....	23
線形誤差補償 .....	24
非線形誤差補償 .....	24
背隙補償 .....	26
序列埠 .....	26
計數器設定 .....	27
診斷 .....	27
鍵盤測試 .....	27
<b>II-2 RS-232C 序列通訊</b> .....	<b>28</b>
序列埠 .....	28
<b>II-3 安裝與電源連結</b> .....	<b>29</b>
安裝 .....	29
電力需求 .....	29
環境 .....	29
維護工作 .....	29
<b>II-4 I/O 連接</b> .....	<b>30</b>
序列通訊纜線佈線 .....	31
針腳配置 .....	31
訊號 .....	31
<b>II-5 遠端切換資料輸出</b> .....	<b>32</b>
使用外部訊號輸出資料 .....	32
使用尋邊器輸出資料 .....	33
範例 4：探測功能邊緣 Y = -3674.4498 mm .....	33
<b>II-6 尺寸</b> .....	<b>34</b>



## I-1 200S 簡介

## 螢幕配置



ACU-RITE 的 200S 數字顯示器提供隨應用而異的功能，允許您從手動機械刀具中獲得最佳生產力。

- 狀態列 - 目前工件原點、刀具、進給率、工作時鐘時間、量測單位、操作模式狀態、頁面指示、以及設定 / 歸零都會在這個欄位顯示出來。如需設定狀態列參數，請詳細參閱工作設定。
- 顯示區域 - 表示每個軸的目前位置。這個區域也會顯示表單、欄位、指示方塊、錯誤訊息以及線上說明主題。
- 軸標誌 - 表示與各個鍵相對應的軸。
- 參考符號 - 表示目前的參考點狀態。
- 軟鍵標籤 - 表示各種銑床或車床功能。

## 操作模式

200S 有實際位置 (絕對) 與 剩餘距離 (增量) 兩種操作模式。實際位置模式顯示刀具目前相對於工件原點的實際位置。在此模式下，會持續移動至到顯示的位置符合所需的實際位置。使用剩餘距離功能到達指令位置，只需移動到顯示值為零即可。使用剩餘距離模式時，可以使用絕對位置或增量尺寸輸入指令座標。

若 200S 在實際位置模式中設定為銑床應用，只能使用刀具的長度補償。剩餘距離模式可使用直徑補償以及長度補償，計算與所要指令位置間的“剩餘距離”，此指令位置與欲執行切削的刀具邊緣有關。

若將 200S 設定為車床使用，在實際位置模式與剩餘距離模式中，都需使用到所有刀具補償。

按下 **ABS/INC** 模式軟鍵在這兩個模式中相互切換。請使用左 / 右箭頭鍵，檢視實際位置或剩餘距離模式的軟鍵功能。

車床應用提供了一種快速的方法可以結合 **Z** 軸位置在三軸系統上。請參閱 22 頁的“結合”章詳，以得到更多的資訊。

## 參考點評定

200S 的參考點評定功能可自動重新建立軸線位移以及上次設定工件原點所定義的顯示值的關係。

對於具有編碼器而編碼器上具有參考點的每軸而言，REF 指示燈將會閃爍 (請參閱 1.2)。通過參考點之後，指示燈將停止閃爍並且亮起“REF”字樣。

不使用參考點評定

也可使用 200S 而不通過參考點。按不需參考軟鍵離開參考點評定程序，並繼續其他步驟。

使用者仍可在稍後使用參考點，若在電力中斷後，需要重新定義工件原點。按致能參考軟鍵啟動參考位置恢復程序。



若設定編碼器為不使用參考點，將不會顯示參考點指示器，一但關閉電源任何軸上的，工件原點也會消失。

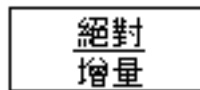


圖 1.1 實際位置 / 剩餘距離模式軟鍵。

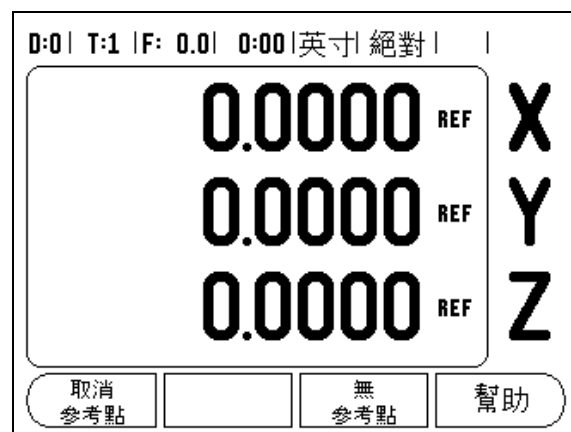


圖 1.2 建立參考點畫面

## 致能 / 除能參考點功能

在位置恢復程序上會出現致能 / 除能參考點觸發軟鍵，使用者可透過此功能在編碼器上選擇特定的參考點。使用編碼器搭配固定參考點是很重要的 ( 取代具有 Position-Trac™ 功能的編碼器 )。按下除能參考軟鍵時，將暫停恢復程序，在此時任何通過編碼器的參考點皆會略過。按下致能參考軟鍵時，將會再度啟動恢復程序，下一個通過的參考點會被選定。

您毋須通過所有編碼器上的參考點，只需通過那些需要的參考點即可，一但所有需要的軸線的參考點都建立了，按不需參考點軟鍵退出例行程序。若所有參考點都找到了，200S 將自動返回 DRO 顯示畫面。

## 工作設定參數

若要檢視並改變工作設定參數，請先按下 **SETUP** 軟鍵，然後使用向上 / 向下箭頭鍵將想要的參數反白，並按下確定鍵。

### 單位

使用單位表單指定想要的顯示單位以及格式，使用者亦在實際位置或剩餘距離模式中藉由按下英寸 / 公厘軟鍵選擇量測單位。

### 比例係數

比例係數的功能是用來放大或縮小比例，比例係數為 **1.0** 表示零件的實際大小與藍圖上的尺寸一致。比例係數大於 **1** 代表「放大」零件，小於 **1** 則代表「縮小」零件。

- ◆ 使用數字鍵輸入大於零的數字。數字範圍介於 **0.1000** 至 **10.000** 之間。亦可輸入一負值。
- ◆ 比例係數設定將會保留一整個電源週期。
- ◆ 比例係數的值大於 **1** 時，調整符號  $\nabla$  便會顯示在軸線上。
- ◆ 開 / 關軟鍵用以除能目前的比例係數。

### 鏡射

比例係數為 **-1.00** 將會產生零件的鏡射影像。您可在同時鏡射及放大一零件。

### 尋邊器 ( 僅用於應用銑床 )

在這個表單中，可以設定尋邊器的直徑補償以及長度補償及單位。請參閱 **9** 頁的 " 工件原點設定的探測功能 " 章詳，以了解使用尋邊器功能之細節。

- ◆ 使用數字鍵輸入直徑與長度的值。直徑必須大於零。長度是一符號數值 ( 負或正 )。
- ◆ 提供一個軟鍵指定尋邊器的測量單位。

尋邊器的值將會維持一個電力週期。

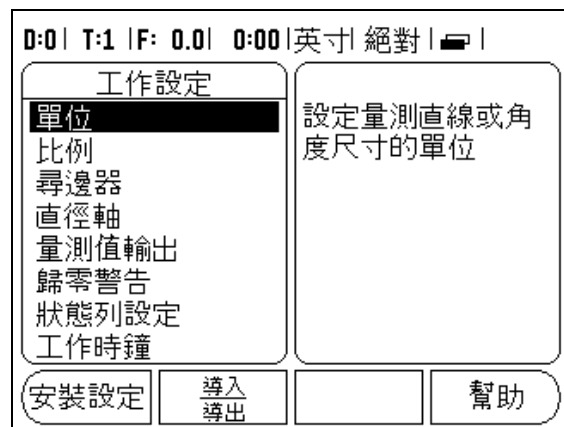


圖 1.3 用於銑床的工作設定畫面

## 直徑軸

選擇想要顯示的直徑軸，顯示的形式可以是半徑或直徑的值。開表示軸的位置會以直徑值顯示。關的時候，不再支援半徑 / 直徑功能。請參閱圖 1.4。(為了車床應用請參閱 19 頁的 "半徑 / 直徑軟鍵" 章詳)，以了解半徑 / 直徑功能。

- ◆ 將游標移到半徑軸，然後按確定鍵。
- ◆ 游標將會位於 X 區域。可根據您所需要的軸參數，按開 / 關軟鍵，開啟或關閉這個功能。
- ◆ 按確定鍵。

## 量測值輸出

有了量測輸出值的功能，量測探測值可以序列埠傳遞，且目前顯示位置的輸出是經由一個指令 (Ctrl B) 透過序列埠傳送至 200S。

可使用量測值輸出表單，設定探測操作時的資料輸出，可設定為開啟或關閉，並且也可設定凍結顯示選擇。

- ◆ 資料輸出探測 (僅適用於銑床) — 可以設定為開或關。設定為開啟時，探測操作完成後便會輸出量測資料。

有關輸出資料的格式，請參閱 f32 頁的 "II-5 遠端切換資料輸出" 章節。

## 歸零警告

歸零警告表單用於設定剩餘距離模式內的軸顯示之下，每個軸都有自己的範圍。

- ◆ 按開 / 關軟鍵啟動，或只要使用數字鍵輸入值。當位置落入範圍目前位置框會開始移動。

## 狀態列設定

狀態列位於螢幕的頂端，目前的工件原點、刀具、進給率、工作時鐘、以及頁面指示都會顯示在狀態列中。

- ◆ 針對每個想要顯示的設定按開 / 關軟鍵。

## 工作時鐘

工作時鐘會以小時 (h)、分鐘 (m)、秒數 (S) 的方式顯示時間。運作的方式就如同顯示已運轉時間的碼表。(工作時鐘起始時間從 0 點 00 時 00 分開始)。

已運轉時間欄位顯示每個間隔時間的總計時間。

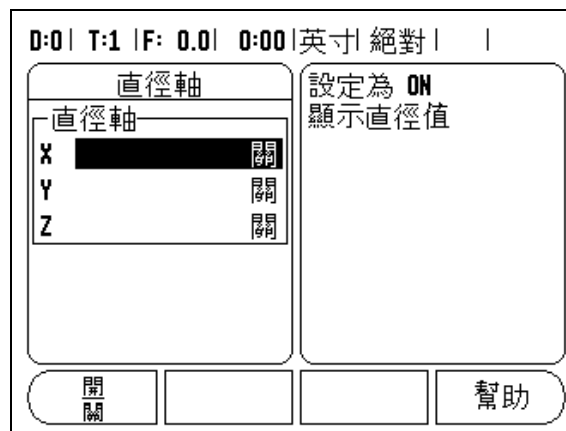


圖 1.4 直徑軸表單

- ◆ 按開始 / 停止軟鍵軟鍵。狀態欄位會顯示進行中。再按一下停止計算碼表運轉時間。
- ◆ 按下重新設定重設已運轉時間。若工作時鐘正在運轉，重新設定這個動作會將工作時鐘停止。



於操作模式下按下「小數點」鍵也將停止與啟動工作時鐘。按下「零」鍵將重設工作時鐘。

### 遠端切換

遠端切換可設定參數使外部切換（懸吊或底部切換）能夠致能以執行任何或所有以下的功能：資料輸出、歸零以及下一個孔洞。如需透過接地尋邊器（請參閱圖 11.6" 接地尋邊器"）輸入連接遠端切換，請參閱第二章以取得詳細資訊。

- 資料輸出 - 送出位置資訊至序列埠或列印出目前位置。
- 歸零 - 將一個以上的軸歸零。（若正處於剩餘距離模式，將會把剩餘距離顯示歸零。若處於實際位置模式，則會把工作原點歸零。）
- 下一個孔洞 - 移至樣本的下一孔（也就是孔樣本）。
  - 在資料輸出欄位又當切換關閉時，經由序列埠按下開 / 關軟鍵中的開鍵以傳遞目前位置。
  - 在歸零欄位狀況下又當切換關閉時，按下適當軸鍵使致能或除能歸零軸顯示位置。
  - 當處於下一孔欄位時，按下開 / 關軟鍵中的開鍵以移至下一孔。

### 控制操作台調整

使用此表單內的軟鍵，或使用兩種操作模式內數字鍵盤上的向上 / 向下鍵，都可調整 LCD 的亮度與對比。由於外界照明改變與操作員偏好，所以可能需要調整亮度與對比的設定。此表單亦用於螢幕保護設定上。螢幕保護代表在薄膜螢幕顯示器（LCD）關閉前系統閒置時間，設定閒置時間可從 30 分鐘至 120 分鐘，在目前電力週期期間可將螢幕保護除能。

### 語言版本

200S 支援多國語言版本。如需變更語言：

- ◆ 按語言軟鍵直到想要的語言選項出現在軟鍵上以及表單中。
- ◆ 按下確定鍵確認所選的語言。

### 輸入 / 輸出

工作與安裝設定參數可透過序列埠匯入或匯出。

- ◆ 按下設定畫面下的輸入 / 輸出軟鍵。
- ◆ 從 PC 按輸入下載操作參數。
- ◆ 按輸出上傳目前操作參數至 PC。
- ◆ 若要離開，請按 **C** 鍵。

## 設定 / 歸零軟鍵詳述

設定 / 歸零軟鍵主要在決定軸鍵效用。此鍵可在設定與歸零間相互切換，目前的狀態將會顯示於狀態列中。

當狀態設定之後，200S 在實際位置模式選擇軸鍵，開啟選定軸的工件原點表單。若 200S 於剩餘距離模式，預設原點表單開啟。

將狀態設為零時，200S 處於實際位置模式，選擇位於目前位置為零的軸設為工件原點。若在剩餘模式下，剩餘距離值將被設定為零。



若 200S 於實際位置模式，且設定 / 歸零的狀態為零，按下任一軸鍵重新將該軸的目前工件原點設為零。

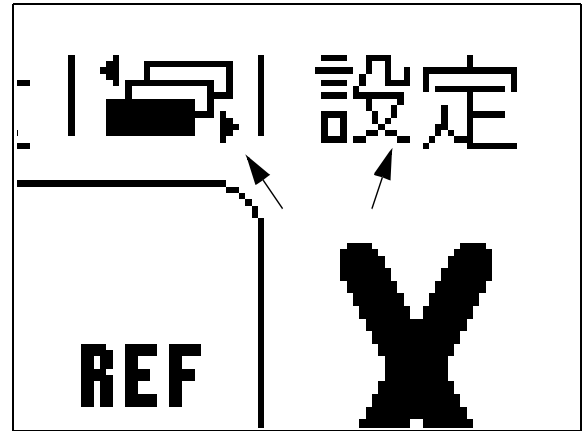


圖 1.5 設定歸零指示

## I-2 銑床操作說明

本章節僅針對銑床應用討論其操作以及軟鍵功能。

### 軟鍵功能詳細說明

#### 刀具軟鍵

用此軟鍵開啟刀具表格，進入刀具表單輸入刀具參數。200S 的刀具表單中可儲存 16 把刀具資訊。

#### 刀具表格

200S 刀具表格提供了便捷的方式，可儲存每把最常用的刀具的直徑補償與長度補償資訊。使用者最多可儲存 16 把刀具。請參閱 I.6

在工具表格表單中或個別的刀具資料表單中皆有以下軟鍵：

功能	軟鍵
使用者可用此鍵選定作用的刀具軸，使刀具直徑值會用來補償剩餘的兩軸。	刀具軸 [Z]
按此軟鍵自動輸入刀具補償長度，只有刀具長度欄位才有此軟鍵。	教導長度
可開啟工具形式表單供選擇，只有在型式欄位才有此軟鍵。	刀具形式

#### 刀具補償

200S 具有刀具補償功能，使用者可由草稿圖面直接輸入工件尺寸。所顯示的剩餘距離是由刀具半徑值自動增長 (R+) 或縮短 (R-)。請參閱 I.7。(請參閱 10 頁的 "預設原點軟鍵" 章詳，以取得更多資料)

可以輸入已知的長度補增值，或 200S 會自動決定補償值。關於長度教導軟鍵相關資訊，請參閱以下刀具表單用途範例，以取得更多資訊。

刀具長度在長度上有所不同  $\Delta L$  介於刀具和參考刀具之間。長度差異會以 "Δ" 符號標示。參考刀具是由圖 I.8 中的 T1 所指定。

D:0   T:1   F: 0.0   0:00   英寸   絕對			
刀表(直徑/長度)			
1	2.000/	20.000	毫米 雕刻刀
2	5.000/	14.000	毫米 中心鑽
3	25.000/	50.000	毫米 沉頭搪孔
4	6.000/	12.000	毫米 碳化物銑
5	10.000/	25.000	毫米 拉刀
6	2.000/	0.000	毫米 端銑刀
7	2.500/	0.000	毫米 端銑刀
8	3.000/	5.000	毫米

刀具軸 [Z]    清除刀具    幫助

圖 I.6 銑床刀具表格

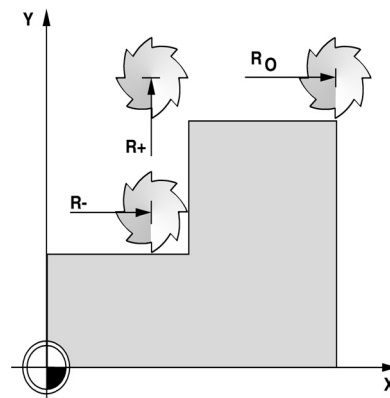


圖 I.7 刀具補償

## 長度差異符號 $\Delta L$

若刀具比參考刀具長： $\Delta L > 0 (+)$

若刀具比參考刀具短： $\Delta L < 0 (-)$

如上所示，也可讓 200S 決定刀具的長度補償。此方法包含以每一刀具接觸共同參考表面頂端，使 200S 可決定每一刀具間差異。

一直移動刀具直到尖端觸及參考表面為止。按教導長度軟鍵，200S 將會對此表面計算補償，以相同參考表面重複其他刀具流程。



唯有當刀具組使用同一個參考表面時，才可能變更時不需重設工件原點。

## 從刀具表格呼叫刀具

刀具呼叫，按下刀具軟鍵。使用向上 / 向下箭頭鍵將游標移到所選的刀具 (1-16) 反白想要的刀具。請確認已經呼叫了適當的刀具，然後按 C 鍵離開。

## 工件原點軟鍵

工件原點設定定義軸位與顯示值之間的關係。

不論使用者是否使用尋邊器或刀具，設定工件原點值最簡易的方式就是使用 200S 的探測功能。

當然，您也可藉由碰到工件之傳統方式設定工件原點，輪流以手動刀具輸入刀具定位以做為工件原點。(參考本頁以下範例)。圖 I.9 與圖 I.10

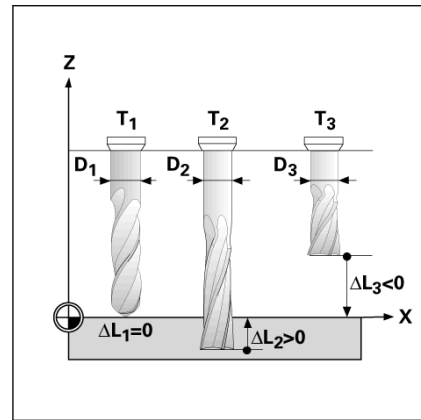


圖 I.8 刀具長度直徑

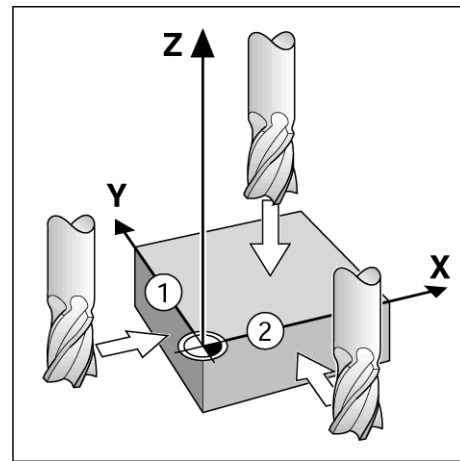


圖 I.9 接觸邊緣

D:1   T:1   F: 0.0   0:00   英寸 絕對   設定	
設定工件原點	X 0.0000
工件原點數值	Y 0.0000
1	Z 0.0000
工件原點	輸入刀具新的實際位置 或按 探針
X -1.5000	
Y -1.5000	
Z 0	Z
探針	幫助

圖 I.10 設定工件原點表單



## 工件原點設定的探測功能

透過尋邊器輸入連接的電動尋邊器特別容易使用。200S 也支援接地型尋邊器，只要連接機體背面的 3.5mm Phono Jack 接頭即可。兩種尋邊器的操作方法皆相同。

探測功能軟鍵分為下列幾種：

- 將工件邊緣的工件原點：邊緣
- 工件兩邊中心線：中心線
- 孔或圓柱中心的中心：中心點

在所有探測功能中，200S 會考慮到輸入的探針尖端直徑。在探測功能期間，搭配電動或接地型尋邊器，螢幕將於邊緣位置、中心線位置或圓心位置停頓。

進行中欲中止探針功能，按 **C** 鍵。



若要執行探測，須先在工作設定中輸入探針的尺寸特性。  
(請參閱 3 頁的 "工作設定參數" 章詳)

### 使用刀具探測

即便是使用刀具或非電子式的尋邊器設定工件原點，仍然可使用 200S 的探針功能。請參閱 I.11 與圖 I.12

範例：探測工件邊緣並設為工件原點

準備工作：將目前使用的刀具設為設定工件原點的刀具

工件原點軸：X = 0

刀具直徑 D = 0.25"

按下工件原點。

按向下箭頭直到 X 軸欄位反白。

按探針軟鍵。

按邊緣軟鍵。

觸碰工件邊緣。

按教導軟鍵儲存邊緣定位。

教導軟鍵對於想使用觸碰工件以得出刀具資料，卻又缺少尋邊器進行回報的情況下，可說是非常有幫助。按下教導軟鍵儲存目前刀具與工件邊緣接觸的絕對值。接觸過邊緣的位置將會列入使用 (T:1,2) 中刀具的直徑裡作計算，按下教導軟鍵之前，刀具的上一個方向就會被移除。

從工件收回工具以及輸入 0"，然後按確定鍵。

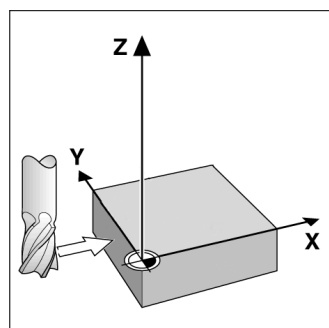


圖 I.11 使用邊緣設定工件原點

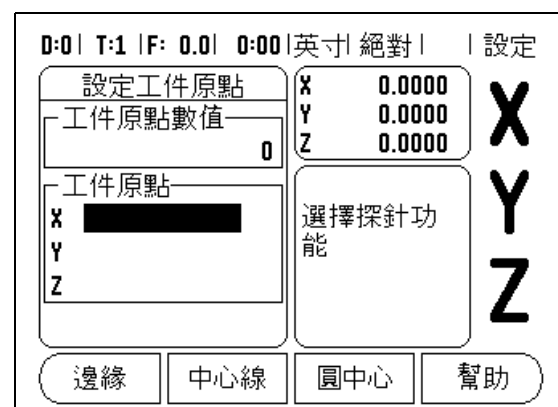


圖 I.12 設定加工原點畫面

## 預設原點軟鍵

預設原點功能允許使用者指定下一步移動的指令位置。一旦輸入新指令位置訊息，螢幕會轉換至剩餘距離模式，並顯示出目前位置和指令位置間距離。使用者僅需移動表格直到表格顯示為零，此時便位於所需的指令位置上。指令位置的位置資訊可以以兩種方式輸入，一種是從目前工件原點 **0** 輸入絕對位移，另一種是由目前的位置輸入增量 (**I**) 位移。

預設功能亦能讓使用者指定將使用刀具的哪一面在指令位置上進行切削。在預設表單中的 **R+/-** 軟鍵會定義移動中，正在使用的補償。**R+** 意謂著目前刀具中心線較刀具邊緣的中心線呈正趨向反應。**R-** 則代表目前刀具中心線較刀具邊緣的中心線呈負趨向反應。使用 **R+/-** 補償自動調整剩餘距離數值而成為刀具直徑。請參器 **I.13**

### 絕對距離預設原點

範例：利用絕對位置移動至顯示值為零，銑出肩形。

輸入的座標為絕對位置，工件的工件原點為 **0**。請參器 **I.14** 和 圖 **I.15**

- 邊角 1:  $X = 0 / Y = 1$
- 邊角 2:  $X = 1.50 / Y = 1$
- 邊角 3:  $X = 1.50 / Y = 2.50$
- 邊角 4:  $X = 3.00 / Y = 2.50$



若想要重新呼叫上次輸入過某個特定的軸的預設原點，請按預設原點軟鍵，然後按軸鍵。

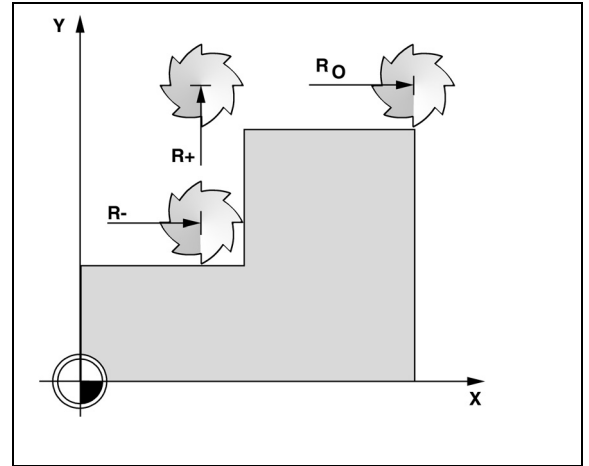


圖 I.13 刀具半徑補償

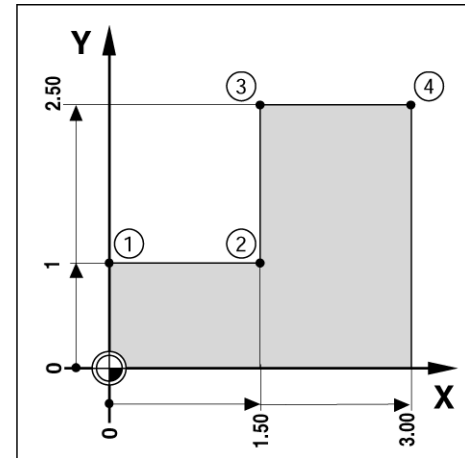


圖 I.14 單一週期預設原點

準備工作：

- ◆ 選擇具有適當刀具資料的刀具。
- ◆ 預先將刀具移動至適當的位置（如  $X = Y = -1"$ ）。
- ◆ 將刀具移至銑床深度。

按預設原點軟鍵。

按下 Y 軸鍵。

- 替代方案 -

按下設定 / 歸零軟鍵至設定模式。

按下 Y 軸鍵。

輸入邊角點 1 的指令位置值： $Y = 1"$ ，然後使用 **R+/-** 軟鍵選擇刀具半徑補償。按住不動直到 **R±** 出現在軸表單的旁邊。

按確定鍵。

持續移動 Y 軸直到顯示值為零為止。繪圖定位輔助中的正方形位於兩個三角形標示的中間。

按預設原點軟鍵。

按下 X 軸鍵。

- 替代方案 -

按下設定 / 歸零軟鍵至設定模式。

按下 X 軸鍵。

輸入邊角點 2 的指令位置值： $X = 1.5"$  然後使用 **R+/-** 軟鍵選擇刀具半徑補償。按兩次直到 **R-** 出現在軸表單的旁邊。

按確定鍵。

持續移動 X 軸直到顯示值為零為止。繪圖定位輔助中的正方形位於兩個三角形標示的中間。

彎角 3 與 4 可以用相同方式輸入預設。

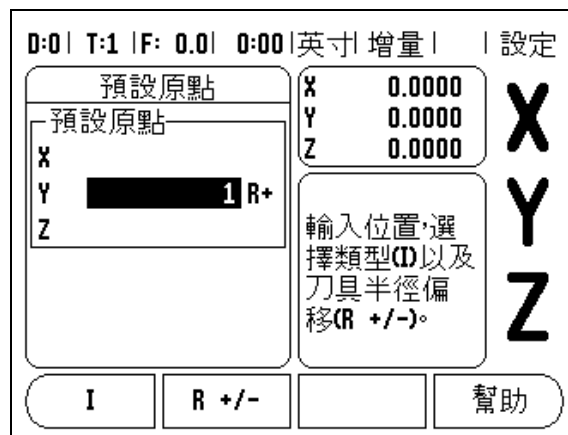


圖 I.15 預先設定畫面

## 增量距離預設原點

範例：使用增量定位，移動直到顯示值為零鑽孔

輸入增量位置座標。這些座標的前面都會加上 **I (Incremental)**，說明如下 (另請參閱螢幕)，工件原點是工件 **0**。請參器 I.16 和 圖 I.17

第 1 孔座標為： $X = 1" / Y = 1"$

第 2 孔至第 1 孔之間的距離： $XI = 1.5" / YI = 1.5"$

孔深： $Z = -0.5"$

操作模式：剩餘距離 (**INC**)

按預設原點軟鍵。

按下 **X** 軸鍵。

輸入第 1 孔的指令位置值： $X = 1"$ ，然後確認刀具半徑補償為停止的狀態。請注意，這些預設為絕對值預設。

按向下箭頭鍵。

輸入第 1 孔的指令位置值： $Y = 1"$ 。

確認刀具半徑補償不在顯示狀態。

按向下箭頭鍵。

輸入孔深的指令位置值： $Z = -0.5"$ ，然後按確定鍵。

鑽孔 1：持續移動 **X**、**Y**、**Z** 軸直到顯示值為零為止。歸零警告內的方塊會位於兩個三角形記號之中心。停止鑽孔。

用於預設第 2 孔的位置。

按預設軟鍵。

按下 **X** 軸鍵。

輸入第 2 孔的指令位置值： $X = 1.5"$ ，輸入增量位置，然後按 **I** 軟鍵。

按下 **Y** 軸鍵。

輸入第 2 孔的指令位置值： $Y = 1.5"$ ，輸入增量位置，然後按 **I** 軟鍵。

按確定鍵。

持續移動 **X** 軸和 **Y** 軸直到顯示值為零為止。歸零警告內的方塊會位於兩個三角形記號之中心。

用於預設 **Z** 軸：

按預設原點軟鍵。

按下 **Z** 軸鍵。

按下確定鍵 (使用上次輸入的預設原點)。

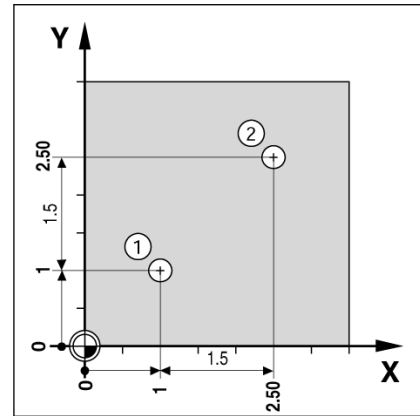


圖 I.16 鑽孔範例

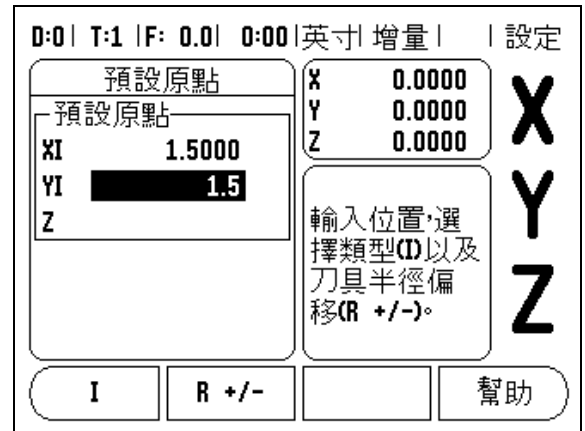


圖 I.17 增量畫面

鑽孔 2：持續移動 Z 軸直到顯示值為零為止。歸零警告內的方塊會位於兩個三角形記號之中心。

停止鑽孔。

### 1/2 軟鍵

1/2 軟鍵用於尋找工件選定兩軸中間的中點。在實際位置模式或剩餘距離模式中皆可執行這個功能。



在實際位置模式中，本功能會變更資料原點的位置。

## 樣本軟鍵 (銑床)

本章節說明環狀樣本與線形樣本的孔樣本功能。

按下樣本軟鍵進入樣本功能，使用此軟鍵也可選取所要的開孔樣本功能並且輸入所需的資料。200S 得以計算所有孔的位置，並以圖示的方式將樣本顯示於螢幕上。

進行切削前，可使用檢視草圖來確認孔樣本。這個功能在直接選擇孔、執行不同的孔以及跳過孔這三種情況也很有幫助。

### 銑床樣本功能

功能	軟鍵
按此鍵查看目前的樣本配置情形。	
按此鍵至上一孔。	
按下此鍵手動前進至下一孔。	
按下此鍵停止鑽洞。	

範例：輸入資料並執行環狀樣本。請參器 1.18 和 圖 1.19。

孔數：4

中心座標：X = 2.0" / Y = 1.5"

螺栓半徑：5

開始角度：(第1孔與X軸間的角度)：25°

孔深：Z = -0.25"

第一步驟：輸入資料

按樣本軟鍵。

按環狀樣本軟鍵。

輸入環狀樣本形式 ( 整體 )。將游標移到下一個欄位。

輸入孔數 (4)。

輸入圓心的 X 軸與 Y 軸座標 (X=2.0), (Y=1.5) 將游標移到下一個欄位。

輸入環狀樣本半徑 (5)。

輸入開始角度 (25°)。

輸入結束角 (295°) ( 僅輸入「區段」時欄位才能變更 ) 結束角定義為從正 X 軸至樣本末端的角度。

必要時請輸入深度，可自由選擇是否輸入孔深，欄位亦可留白不填。若不需要填入孔深，請按確定鍵。

按檢視軟鍵可在兩種不同樣本間切換 ( 繪圖以及 DRO )。

第二步驟：鑽孔

移動至孔的位置：

持續移動 X 軸和 Y 軸直到顯示值為零為止。

鑽孔：

移動刀具軸至顯示數值為零。鑽孔完畢後，於刀具軸上退出鑽孔。

按下一孔軟鍵。

持續以同樣方式進行鑽孔。

完成樣本後，按下結束軟鍵。

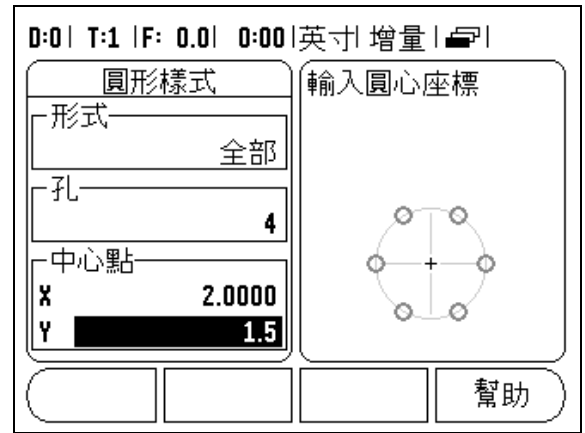


圖 1.18 環狀樣本表單起始畫面

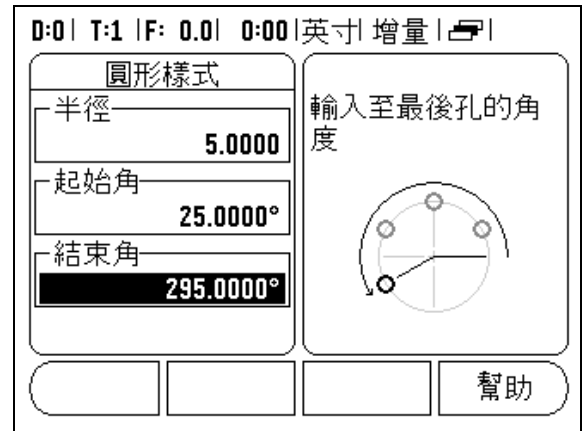


圖 1.19 環狀樣本表單第二頁

## 線形樣本

需要的資訊：(請參器 I.20)

- 線形樣本型式 (陣列或框架)
- 第一孔 (樣本第一孔)
- 每排孔數 (樣本每一排孔數)
- 孔距 (各排上各孔之距離或補償)
- 角度 (樣本之旋轉角度)
- 深度 (鑽孔刀具軸上之目標深度)
- 排數 (樣本內排數)
- 排距 (樣本內排間距離)

線性樣本功能的資訊項目與操作，和稍早說明的開孔樣本功能類似。

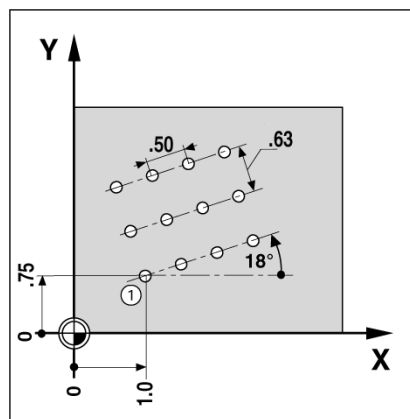


圖 I.20 線形樣本範例

## I-3 車床操作說明

本章節僅針對車床應用討論其操作以及軟鍵功能。

### 軟鍵功能詳細說明

刀具軟鍵功能顯示圖示

此  $\emptyset$  圖示表示顯示值為直徑值。若顯示值為半徑值，則不顯示任何圖示。

刀具軟鍵

200S 能儲存達 16 把刀具的刀具補償。當變更工件，並建立新的工件原點時，所有的刀距皆會自動參考新的工件原點。

使用刀具前，必須輸入刀具的補償值 ( 切削邊緣位置 )，可使用工具 / 設定功能或鎖定軸功能，來設定工具補償值。有關刀具偏移的指示，請參閱下列範例。( 請參器 I.21 )

設定刀具補償 範例 1：使用工具 / 設定

在已經知道工件直徑的情況下，可使用工具 / 設定以設定刀具補償。在 X 軸上觸及已知直徑。按下刀具軟鍵，選擇想要的刀具，按確定鍵。選擇 X 軸鍵。

輸入刀具頂端位置，例如  $X = .100$ 。

若輸入的是直徑值，請務必確定 200S 處於直徑顯示模式 ( $\emptyset$ )。使用刀具接觸工件表面，移動游標至 Z 軸。將刀具頂端的顯示位置設定為零， $Z=0$ ，按確定鍵。

D:0   T:1   F: 0.0   0:00   英寸   絕對	
刀表 (X/Z)	
1	1.5200 $\emptyset$
2	
3	
4	
5	2.4500 $\emptyset$
6	
7	
8	

清除刀具      幫助

圖 I.21 車床刀具表格中的刀具表格

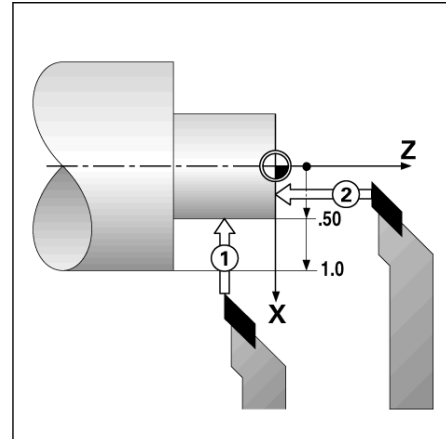


圖 I.22



## 設定刀具補償 範例 2：使用鎖定軸功能

當已裝載刀具卻不知工件直徑時，可使用鎖定軸，設定刀具補償。請參器 I.23

鎖定軸功能對於利用接觸工件確認刀具資料這方面有很大的幫助。為避免刀具退出，停止量測時喪失位置數據，可按鎖定軸儲存數據。

若要使用鎖定軸功能：

按下刀具軟鍵，選擇想要的刀具，然後按確定鍵。選擇 X 軸鍵，以 X 軸中直徑進行車床。在刀具進行切削時按鎖定軸軟鍵，退出目前的位置。關閉主軸馬達然後測量工件直徑。輸入量測過的直徑或半徑，然後按確定鍵。請參器 I.24

若輸入的是直徑值，請務必確定 200S 處於直徑顯示模式 (Ø)。

## 從工具表呼叫刀具

若要呼叫刀具，請按下刀具軟鍵。使用向上 / 向下鍵移動游標通過刀具選擇 (1-16)，將您要的刀具反白，確認已經呼叫正確的刀具，然後按下 C 鍵退出。

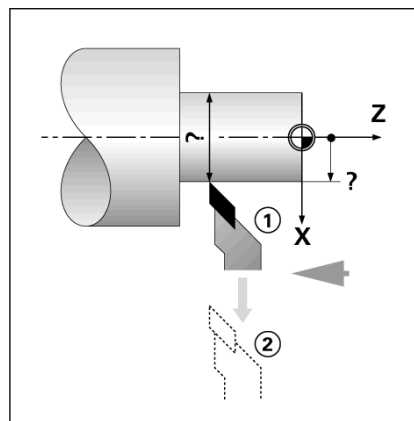


圖 I.23 設定工具補償

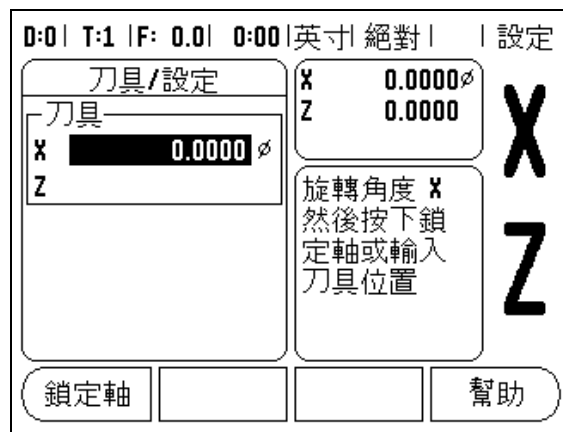


圖 I.24 工具 / 設定表單

工件原點軟鍵

請參閱 8 頁的 " 工件原點軟鍵 " 章詳，工件原點設定定義軸位與顯示值之間的關係。大部分的車床操作都只有一個 X 軸工件原點，位於夾盤的中央，但工件原點也有助於定義 Z 軸的其他工件原點。表格可儲存 10 個工件原點。設定工件原點最簡易的方式就是碰觸工件，以取得直徑或位置，然後輸入顯示的直徑。

範例：設定工件的工件原點。請參器 I.25

準備工作

選擇使用中的刀具碰觸工件，來呼叫刀具資料。按工件原點軟鍵。游標將停留在工件原點號碼欄位。輸入工件原點號碼，然後按向下箭頭鍵移動至 X 軸欄位。碰觸工件的第 1 點，輸入該點的工件半徑或直徑。

若輸入的是直徑值，請務必確定 200S 處於直徑顯示模式 (Ø)。按向下箭頭鍵至 Z 軸。

碰觸工件的第 2 點。輸入刀尖位置 (Z = 0) 作為 Z 軸工件原點座標，然後按確定鍵。

使用鎖定軸功能設定工件原點

當已裝載刀具卻不知工件直徑時，鎖定軸對於設定工件原點有很大的幫助。請參器 I.26

若要使用鎖定軸功能：

按工件原點軟鍵。游標將停留在工件原點號碼欄位。輸入工件原點號碼，然後按向下箭頭鍵移動至 X 軸欄位。以 X 軸中直徑進行車床。在刀具進行切削時按鎖定軸軟鍵。退出目前的位置。關閉主軸馬達然後測量工件直徑。輸入量測過的直徑，比如，1.5"，然後按確定鍵。

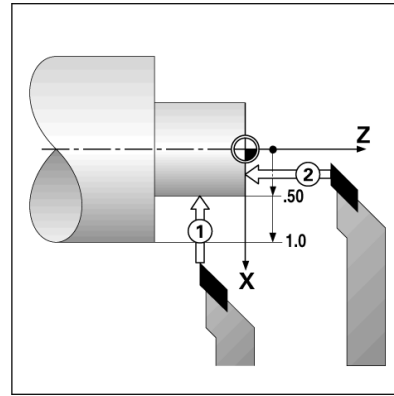


圖 I.25 設定工件原點

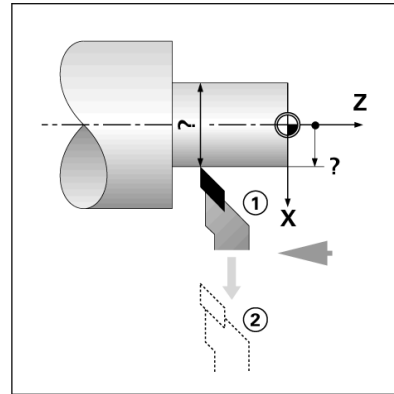


圖 I.26

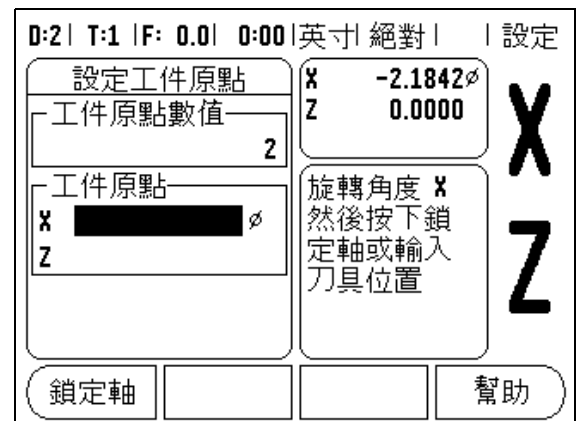


圖 I.27 使用鎖定軸設定工作原點

## 預設原點軟鍵 (車床)

在本手冊的前面章節，已經針對預設原點軟鍵功能作詳細說明 (請參閱 10 頁的 "預設原點軟鍵" 章詳)。在前面幾頁的解釋和範例皆是針對銑床應用。車床應用的基本解釋也是一樣，只有兩個例外，那就是刀具直徑補償 (R+/-) 以及半徑對直徑輸入。

使用車床刀具時沒有刀具直徑補償功能，因此進行車床預設原點時，無法使用本功能。

不過進行車床時，可以輸入半徑值或直徑值。最重要的是，確認您目前所需入的單位，和螢幕上目前顯示您正在使用的單位，是不是一樣的。直徑值會顯示  $\varnothing$  符號。使用 **RAD/DIA** 軟鍵 (兩種操作模式都可使用) 可以改變顯示狀態。

### 半徑 / 直徑軟鍵

車床零件草圖通常會有直徑值。200S 可顯示直徑或半徑。若顯示的是直徑，在位置值的旁邊會顯示直徑符號 ( $\varnothing$ )。請參器 1.28

範例：半徑顯示，位置 1, X = .50

直徑顯示，位置 1, X = 1.0 $\varnothing$

按 **RAD/DIA** 軟鍵在切換半徑顯示或直徑顯示。

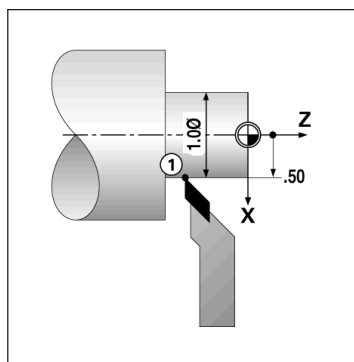


圖 1.28 半徑 / 直徑顯示的工件

### 向量化

向量化將複合軸的移動分成橫向饋送或縱向軸，請參器 1.29，例如若您正在切削線，向量化可讓您在 X 軸顯示器內看見線的直徑，甚至您用複合軸手輪移動切削刀具時也可看見。在啟用向量化的情況下，您可預設 X 軸內所要的半徑或直徑，如此可「機械歸零」。



當正在使用向量化，頂端滑動 (複合) 軸編碼器必須指派給底部顯示軸，然後軸移動的橫向饋送分量將顯示在頂端顯示軸內，軸移動的縱向分量將顯示在中間顯示軸內。

從工作設定中選擇向量化。

按下 **開** 軟鍵啟用向量化功能。

向下移動至角度欄，輸入縱向滑動與頂端滑動之間的角度， $0^\circ$  表示頂端滑動與縱向滑動平行移動，請按下確定鍵。

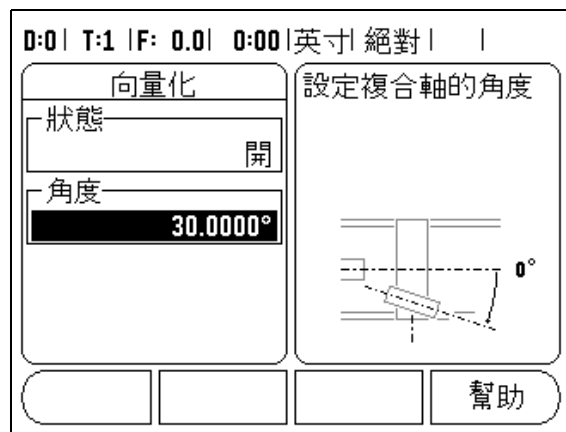


圖 1.29 向量化



## II - 1 安裝設定

### 安裝設定參數

按下設定軟鍵，即會出現安裝設定軟鍵，使用此軟鍵存取安裝設定。請參器 II.1

一開始安裝時即會建立安裝設定參數，這些參數極有可能不再更動。因此，由密碼保護安裝設定參數。

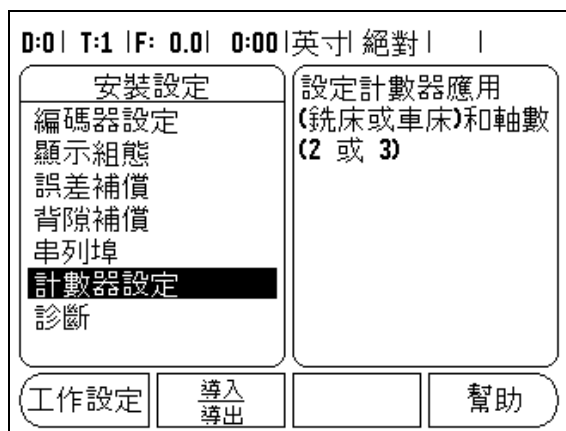


圖 II.1 安裝畫面

### 編碼器設定

使用編碼器設定來設定編碼器的解析度與形式 (線形、旋轉)，計數器方向、參考點型式。請參器 II.2。

- ◆ 在開啟安裝設定時，游標將預設在「編碼器設定」欄，請按下確定鍵，這會開啟可能編碼器輸入清單。
- ◆ 使用捲軸移動至想要變更的編碼器，然後按確定鍵。
- ◆ 游標會位於編碼器型式欄位，按下線性 / 旋轉軟鍵選擇編碼器。
- ◆ 關於線性編碼器，游標會移動至「解析度」欄並使用粗略或精細軟鍵選擇編碼器的解析度，單位  $\mu\text{m}$  (10, 5, 2, 1, 0.5)，或輸入確切的解析度。關於旋轉解碼器，請輸入每圈的計數。
- ◆ 在「參考點」欄內，觸發參考點軟鍵用無 (NONE) 選擇沒有參考信號的編碼器、用單一 (SINGLE) 選擇具有單一參考點的編碼器，或用觸發 P-TRAC 軟鍵選擇具有 Position-Trac™ 的編碼器功能。
- ◆ 在計數方向欄位中，按正向軟鍵或負向軟鍵選定計數方向。如果編碼器的計數方向與使用者的計數方向一致，選擇正向。若兩者不一致，選擇負向。
- ◆ 在「錯誤監視」欄內，利用選擇開 或 關 選擇是否將監視並顯示編碼器錯誤。出現錯誤訊息時，按下 **C** 鍵移除錯誤訊號。

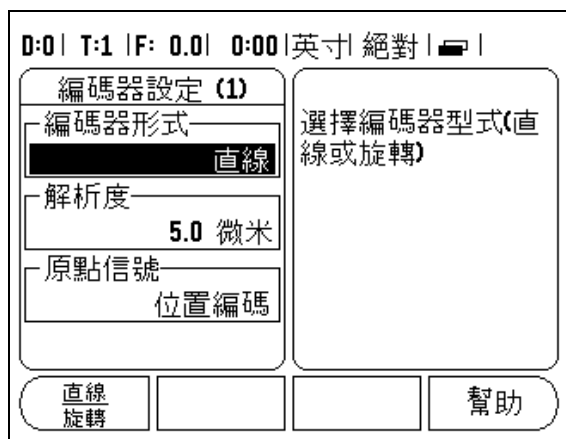


圖 II.2 編碼器設定表單

## 顯示組態

顯示組態表單設定是讓使用者決定各軸是否顯示，並且以什麼順序顯示。

- ◆ 將游標移至所需的畫面，然後按確定。
- ◆ 按下開 / 關軟鍵，開啟或關閉畫面。按左 / 右箭頭鍵選擇軸標籤。
- ◆ 移至輸入欄位。
- ◆ 移至顯示解析度欄位。按下較「粗略」或較「精細」( **COARSER** 或 **FINER** ) 軟鍵選擇顯示解析度。

### 結合

- ◆ 按下在機體背面上關於編碼器輸入的數值鍵。按下 "+" 或 "-" 軟鍵將第二輸入成對於第一輸入。輸入數目係顯示在軸標籤旁邊，代表該位置為一成對的位置 ( 即 "2+3" ，請參閱圖 II.4 )。

## Z 軸結合 ( 僅用於車床應用 )

200S 車床應用提供了一種快速的方法可以結合 Z<sub>0</sub> 及 Z 軸位置在三軸系統上。顯示即可結合在 Z 或 Z<sub>0</sub> 顯示中。請參閱圖 II. 3

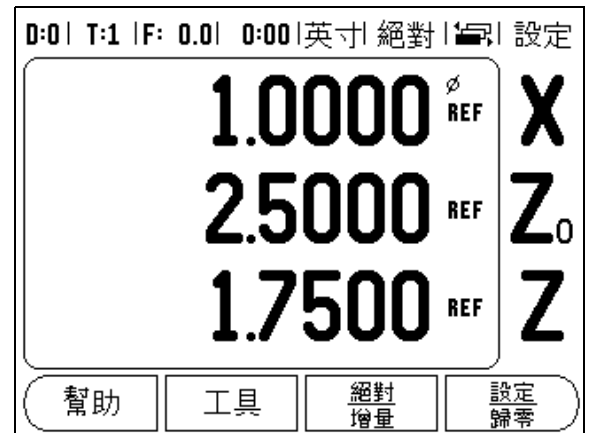


Fig. II.3 正常顯示表單

### 致能 Z 軸結合

為了結合 Z<sub>0</sub> 與 Z 軸，並將結果顯示在 Z<sub>0</sub> 顯示上，請按住 Z<sub>0</sub> 鍵大約兩秒。Z 位置的總和將會顯示在 Z<sub>0</sub> 顯示上，而 Z 顯示將會成為空白。請參閱圖 II. 4。

為了結合 Z<sub>0</sub> 與 Z 軸，並將結果顯示在 Z 顯示上，請按住 Z 鍵大約兩秒。Z 位置的總和將會顯示在 Z 顯示上，而 Z<sub>0</sub> 顯示將會成為空白。此結合將會在電源開啟關閉循環之間維持。

移動 Z<sub>0</sub> 或 Z 輸入將會更新所結合的 Z 位置。

當一位置被結合時，兩個編碼器之參考點必須要找出，藉以重新呼叫先前的工作原點。

### 除能 Z 軸結合

為了除能 Z 軸結合，請按下顯示器的軸向鍵，其原先為空白。個別的 Z<sub>0</sub> 及 Z 顯示位置將會恢復。

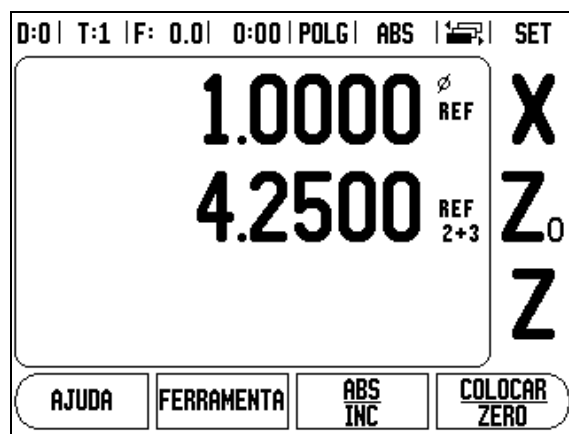


Fig. II.4 致能 Z 軸結合

### 誤差補償

以編碼器量測的切削刀具移動距離，有些時候和實際上有所差距。因球狀螺絲間距誤差或軸向偏移和傾斜生此誤差。這個錯誤可能是線形或非線形的。您可決定這些錯誤是否具有參考測量系統，例如儀表、雷射等等。從分析錯誤的結果可判定需要哪一種補償型式，線形的或是非線形的錯誤。

200S 提供了誤差補償的機會，每個軸都可個別進行適當的程式補償。



只有使用線形編碼器時，才可使用誤差補償功能。

## 線形誤差補償

如果參考標準比較結果代表著整體量測長度的線型偏差，則可採用線型誤差補償。在此狀況下，誤差可藉由計算單一正確係數進行補償。請參器 II.5 和 圖 II.6

- ◆ 一旦判定後，直接輸入編碼器的錯誤資訊。按下形式軟鍵，選定線型補償。
- ◆ 以 (ppm) 為單位輸入補償係數，然後按確定鍵。

使用這個公式計算線性誤差補償：

$$\text{矯正係數 LEC} = \left( \frac{S - M}{M} \right) \times 10^6 \text{ ppm}$$

S = 以參考標準測量過的長度

M = 以裝置的軸測量過的長度

範例

如果使用的標準長度是 500 mm，沿著 X 軸測量的長度是 499.95，則 X 軸的 LEC 是 500ppm。

$$\text{LEC} = \left( \frac{500 - 499.95}{499.95} \right) \times 10^6 \text{ ppm}$$

**LEC = 100 ppm**  
(無條件進位至整數)

圖 II.5 線形誤差補償，計算公式

## 非線形誤差補償

如果參考標準比較結果代表著交替偏差或變動偏差，則應使用非線型誤差補償。所需要的矯正值會被計算出並輸入表格中。200S 可支援每軸高達 200 點。誤差值介於兩個輸入的鄰界矯正點之間將以線型插補法計算。



具備參考點的等級僅存在於非線型誤差補償上。若非線型誤差補償已被定義，直到回過原點後才會應用誤差補償。

### 啟動非線形誤差補償表格

- ◆ 按型式軟鍵選擇非線形。
- ◆ 若要啟動新的誤差補償表格，請先按編輯表格軟鍵。
- ◆ 從起點的所有矯正點 (一直到 200) 的間距離都是一樣的。輸入每個矯正點之間的距離。按向下箭頭鍵。
- ◆ 輸入表格的始點。始點乃由編碼器參考點而來。若不知道距離，使用者可以移動始點位置並按下教導位置後，按確定鍵。



按下確定鍵將儲存間距與始點資訊。表格上之前的所有資料都會被清除。

D:0   T:1   F: 0.0   0:00   英寸 絕對	
<b>誤差補償</b>	
輸入 1	0 PPM
輸入 2	關
輸入 3	關
形式 <b>[關閉]</b>	
此輸入之誤差補償為關閉	
按型式選擇直線或非直線誤差補償	
幫助	

圖 II.6 線形誤差補償表單



### 設定補償表格

- ◆ 按下編輯表格軟鍵檢視表格項目。
- ◆ 利用向上 / 向下箭頭或數字鍵將游標移到正確的點，新增或改變。按確定鍵。
- ◆ 輸入這個點上已知的錯誤。按確定鍵。
- ◆ 完成上述步驟後，按 C 鍵離開表格，返回誤差補償表單。

### 瀏覽補償圖

誤差補償表可以表格或曲線圖的方式呈現。曲線圖顯示出誤差和量測後數值圖表。圖表具備固定比例。當游標移動時，圖表上之點以垂直線呈現。按下輸入鍵將儲存間距與始點資訊。表單上之前的所有資料都會被清除。

### 檢視補償表格

- ◆ 按編輯表格軟鍵。
- ◆ 按下檢視軟鍵在表格與圖表之間切換。
- ◆ 利用向上 / 向下箭頭或數字鍵將游標在表格內移動。

誤差補償表格可經個人電腦序列埠存取或裝載。

### 輸出最近補償表格

- ◆ 按編輯表單軟鍵。
- ◆ 按輸入 / 輸出軟鍵。
- ◆ 按輸出表單軟鍵。

### 輸入新補償表格

- ◆ 按編輯表單軟鍵。
- ◆ 按輸入 / 輸出軟鍵。
- ◆ 按輸入表單軟鍵。

## 背隙補償

使用旋轉編碼器和螺桿時，改變表格方向可能會因螺桿裝配而造成誤差。此空隙指的是背隙。此誤差可藉輸入背隙補償之螺桿背隙量來補償。請參器 II.7

若旋轉編碼器在補償表格之前（顯示值大於表格實際位置），此則稱為正向背隙。輸入值應為正的誤差量。

無背隙補償數值為零。

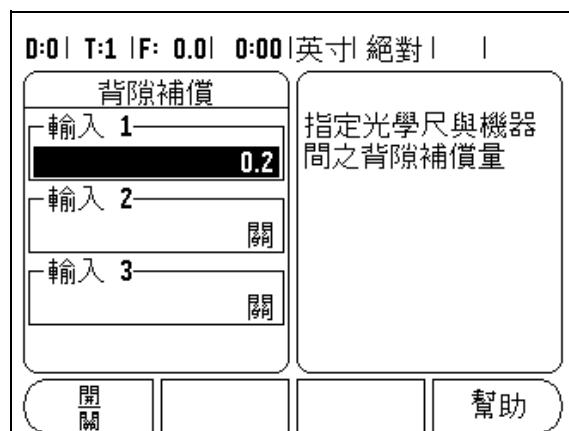


圖 II.7 背隙補償表單

## 序列埠

印表機或電腦都有可能連接到序列埠。工作與安裝設定參數可傳送至印表機或電腦，並可從電腦接收遠端指令、遠端金鑰碼以及工作與安裝設定參數。請參器 II.8

- ◆ 可使用較高與較低軟鍵設定鮑率欄位，鮑率欄位可設定為 300、600、1 200、2 400、9 600、19 200、38 400、57 600 或 115 200。
- ◆ 可使用提供的軟鍵將同位檢查設定為沒有、偶數或奇數。
- ◆ 使用提供的軟鍵可設定格式欄資料位元為 7 或 8。
- ◆ 使用軟鍵設定停止位元欄位為 1 或 2。
- ◆ 若外部裝置需要在滑動返回後加上線輸入字元，將線輸入欄位設定為確認。
- ◆ 輸出末端為滑動返回的數值，在輸出量測值之末端時發出。輸出末端初始值為零並能藉由執行按數字鍵設為 (0-9) 的正數。

序列埠的設定將會維持一個電力週期。沒有一個參數可以將序列埠致能或除能。如果外部裝置已備妥，將會傳送資料至序列埠。請參閱纜線連結與針腳配置的資料介面章節。

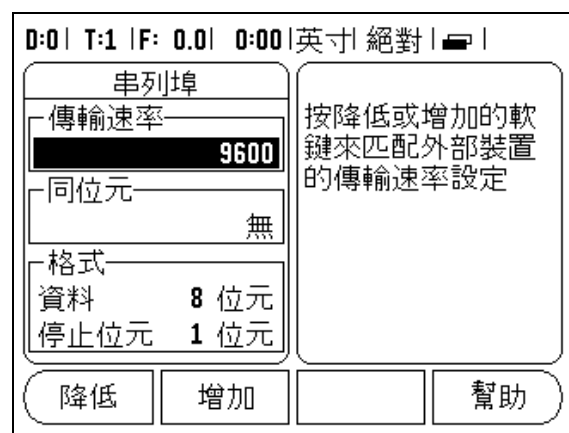


圖 II.8 序列埠表單

## 計數器設定

計數器設定表格為參數值，在此使用者可定義應用的讀出值。可選擇銑床或車床應用。請參器 II.9

原廠預設軟鍵是計數器設定中的選項。按下此鍵時，設定參數（銑床或車床）會變為重新設定為原廠預設值。將會提示使用者按下「是」將參數值設定為原廠預設設定；或是按「否」取消，回到上一個主選單畫面。

軸數欄位數量恰好設定所需軸數數量。畫面上 2/3 軟鍵供選擇為 2 個或 3 個軸。

「位置喚回」功能開啟時，會在關閉電源時儲存每軸的最後位置，然後在電源開啟時重新顯示該位置。



請注意，關閉電源時的任何移動都會喪失。關閉電源時，建議使用「參考點評定」程序重新建立工件原點。請參閱 2 頁的「參考點評定」章詳。

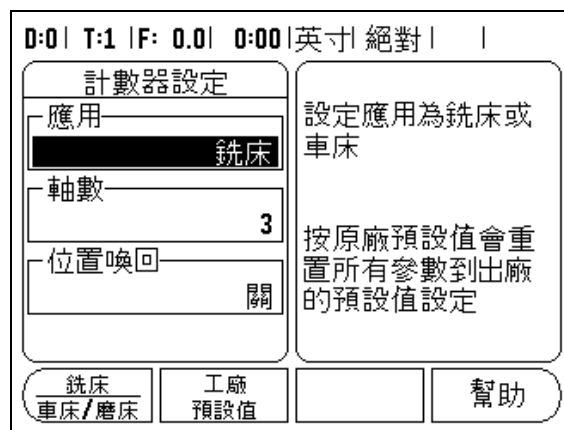


圖 II.9 計數器設定表單

## 診斷

「診斷」選單提供測試數字鍵盤與尋邊器的存取。請參器 II.10

### 鍵盤測試

按一下開關，再放開後，即會出現鍵盤影像，提供使用者指示。

- ◆ 按每個實體鍵與軟鍵作測試。當每個鍵完成測試並可正常運作時，上面就會有一個點。
- ◆ 連按 **C** 鍵兩次離開鍵盤測試。

### 尋邊器測試

- ◆ 若要測試尋邊器，可將尋邊器處碰工件，如果螢幕上出現的是 \* 所使用的尋邊器是接地型尋邊器，若出現的是 \* 則所使用的是電子尋邊器。

### 顯示器測試

- ◆ 為了測試顯示器，請按下輸入鍵來設定顯示器成為實黑、實白，然後回到正常。

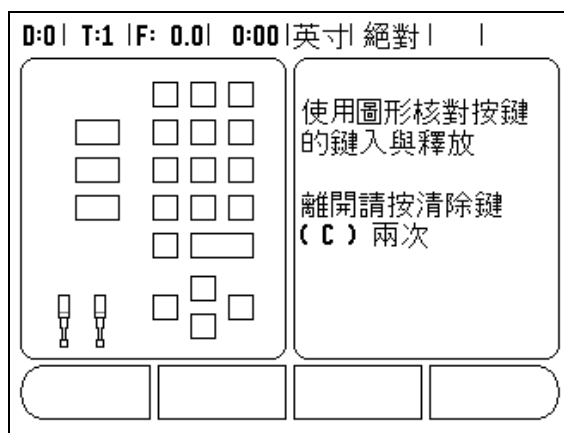


圖 II.10 診斷表單

## II - 2 RS-232C 序列通訊

序列埠

RS-232-C/V.24 序列埠位於後面版。這個埠可以連接以下裝置 (請參閱 31 頁的 "針腳配置" 章詳) :

- 序列資料介面印表機
- 有序列資料介面的個人電腦

輸入 / 輸出軟鍵可支援資料傳輸操作。(請參閱 26 頁的 "序列埠" 章詳)

按輸入 / 輸出軟鍵可將資料輸出至序列埠印表機。

若要在 200S 與個人電腦之間匯出或匯入資料，PC 可使用像是 **Hyperterminal** 這類共用終端通訊軟體，此軟體可處理透過序列纜線鏈結傳送或接收的資料。在 200S 與個人電腦之間傳送的所有資料都屬於 ASCII 文字格式。

要將資料從 200S 輸入至 PC，必須先讓 PC 準備接收資料並將資料存成一個檔案。將終端通訊程式設定可從 COM 埠擷取 ASCII 文字資料，再存至 PC 上的檔案。PC 準備好接收之後，按 200S 的輸入 / 輸出軟鍵進行資料傳輸。

若要將資料從 PC 輸入至 200S，首先必須先設定 200S 呈為接收資料的狀態。按 200S 的輸入 / 輸出軟鍵。

在 200S 準備好後，設定 PC 上的終端通訊軟體，以 ASCII 文字檔格式傳送所需的檔案。



200S 不支援某些通訊協定，如 Kermit 或 Xmodem。

## II - 3 安裝與電源連結

### 安裝

200S 使用 M6 螺絲栓緊機體。如需鑽孔位置：(請參閱 34 頁的 "尺寸" 章詳)

### 電力需求

電壓	100 - 240 Vac
功率	30 VA max.
頻率	50/60 Hz (+/- 3Hz)
保險絲	630 mA/250 Vac, 5 mm x 20 mm, 線性保險絲

### 環境

運作時溫度	攝氏 0° 至 45°C (華氏 32° 至 113°F)
蓄電溫度	攝氏 -20° 至 70°C (華氏 -4° 至 158°F)
機體重量	2.6 公斤 (5.8 磅)

### 保護性接地



請務必將背面板的保護性接頭接到機體接地的起始點。  
(請參閱 II.11)

### 維護工作

無須特殊維護工作。如需清潔，請使用乾燥的無塵布輕輕擦拭。

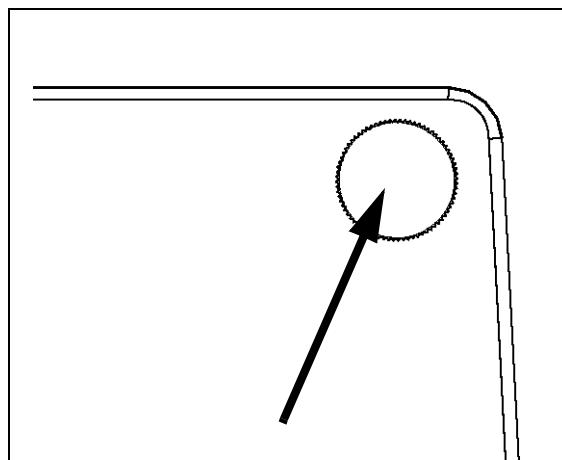


圖 II.11 後面板上面角落上的保護導體終端

## II - 4 I/O 連接

編碼器插入標示輸入 1, 2, 3 的連接器。

尋邊器與量測值輸出輸入的針腳分布 (請參器 II.12 針腳平面圖)

針腳	功能
1	0V (內部遮罩)
2	待機
3	
6	+5V
7	
8	0V
9	
12	
13	切換信號
14	
15	
外殼	外部接地

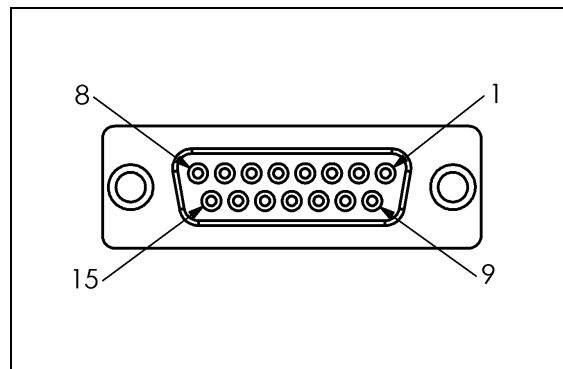


圖 II.12 尋邊器 15 針腳電源插座

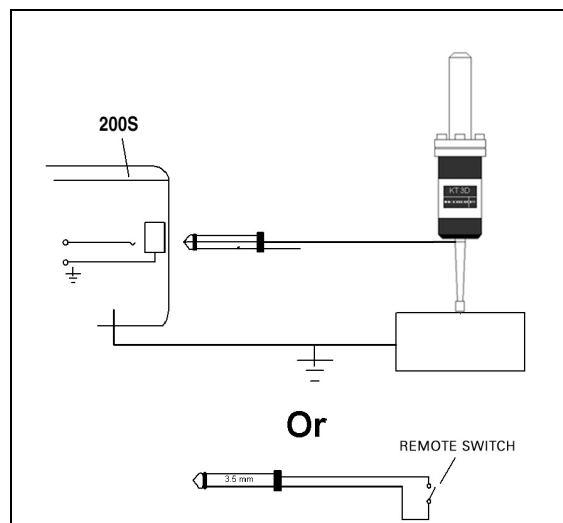


圖 II.13 接地型尋邊器 / 遠端切換器

### 序列通訊纜線佈線

序列通訊纜線的佈線取決於所連接的裝置。(請參閱外部裝置的技術手冊)

請參器 II.14, 圖 II.15 與 圖 II.16

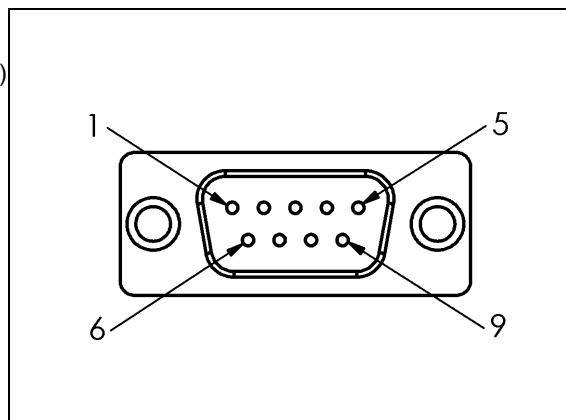


圖 II.14 RS-232-C/V.24 資料介面針腳配置

### 針腳配置

針腳	配置	功能
1	尚未定義	
3	TXD	- 傳輸資料
2	RXD	- 接收資料
7	RTS	- 要求傳送
8	CTS	- 清除傳送
6	DSR	- 完成設定資料
5	SIGNAL GND	- 接地訊號
4	DTR	- 資料終端開始
9	尚未定義	

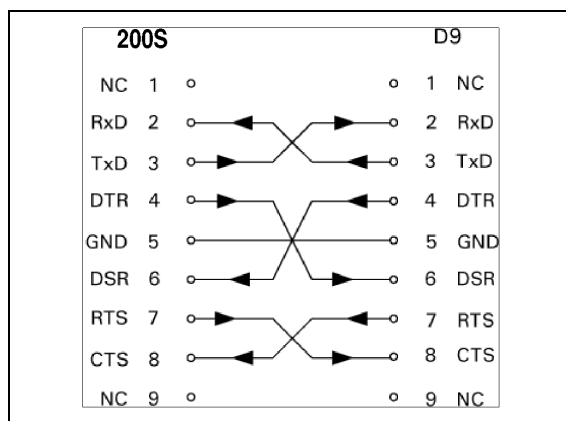


圖 II.15 針腳連結，使用交握協定 (Handshaking) 的序列埠

### 訊號

訊號	訊號準位 "1" = "啟用"	訊號準位 "0" = "停用"
TXD, RXD	-3 V 至 -15 V	+3 V 至 +15 V
RTS, CTS DSR, DTR	+3 V 至 +15 V	-3 V 至 -15 V

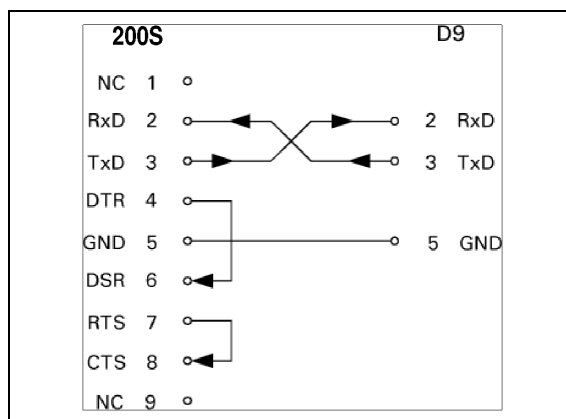


圖 II.16 針腳連結，不使用交握協定 (Handshaking) 的序列埠

## II - 5 遠端切換資料輸出

遠端切換 (垂直或角度切換) 或 **Ctrl B** (透過序列介面傳送) 將傳輸實際距離或剩餘距離模式內 (目前可見的) 目前的顯示值。

使用外部訊號輸出資料

範例 1 : 含有半徑顯示的線型軸 **X = + 41.29 mm**

X	=	+	41	.	29		R	<CR>	<LF>
1	2	3	4	5	6	7	8	9	10

- 1 座標軸
- 2 等號
- 3 +/- 符號
- 4 小數點前 2 至 7 位
- 5 小數點
- 6 小數點後 1 到 6 位
- 7 單位：空白間距表公厘，" 表英吋
- 8 實際位置顯示：  
R 代表半徑，D 代表直徑  
剩餘距離顯示：  
r 代表半徑，d 代表直徑
- 9 滑動返回
- 10 空白線 (線輸入欄位)

範例 2 : 含有小數點的旋轉軸 **C = + 1260.0000°**

C	=	+	1260	.	0000		W	<CR>	<LF>
1	2	3	4	5	6	7	8	9	10

- 1 座標軸
- 2 等號
- 3 +/- 符號
- 4 小數點前 4 到 8 位
- 5 小數點
- 6 小數點後 0 到 4 位
- 7 空白間距
- 8 W 代表角度 (剩餘距離顯示：w)
- 9 滑動返回
- 10 空白線 (線輸入欄位)

範例 3 : 含有度數 / 分 / 秒顯示的旋轉軸

**C = + 360° 23' 45"**

C	=	+	360	:	23	:	45		W	<CR>	<LF>
1	2	3	4	5	6	7	8	9	10	11	12

- 1 座標軸
- 2 等號
- 3 +/- 符號
- 4 角度 3 到 8 位數
- 5 冒號
- 6 分 0 到 2 位數
- 7 冒號
- 8 秒 0 到 2 位數
- 9 空白間距
- 10 W 代表角度 (剩餘距離顯示：w)
- 11 滑動返回
- 12 空白線 (線輸入欄位)



## 使用尋邊器輸出資料

在以下三個例子中，量測值輸出是由尋邊器的切換訊號所啟動。在工作設定參數量測值輸出中可開啟或關閉列印功能。從這裡開始的資訊是由選定的軸所傳送的。

## 範例 4：探測功能邊緣 Y = -3674.4498 mm

Y	:	-	3	6	7	4	.	4	4	9	8	R	<CR>	<LF>
1	2	3	4	5	6	7	8	9	10	11				

1 座標軸

2 2 個空白間距

3 冒號

4 +/- 符號或空白間距

5 小數點前 2 到 7 位

6 小數點

7 小數點後 1 到 6 位

8 單位：空白間距表公厘 (mm)，" 表英吋

9 R 代表半徑顯示，D 代表直徑顯示

10 滑動返回

11 空白線 (線輸入欄位)

## 範例 5：中心線探測功能

X 軸 CLX 的中心線座標軸 = + 3476.9963 mm (X 軸中心線)

經過探測後，求得的兩邊緣距離 DST = 2853.0012 mm (距離)

CLX	:	+	3	4	7	6	.	9	9	6	3	R	<CR>	<LF>
DST	:		2	8	5	3	.	0	0	1	2	R	<CR>	<LF>
	1	2	3	4	5	6	7	8	9					

1 冒號

2 +/- 符號或空白間距

3 小數點前 2 到 7 位

4 小數點

5 小數點後 1 到 6 位

6 單位：空白間距表公厘 (mm)，" 表英吋

7 R 代表半徑顯示，D 代表直徑顯示

8 滑動返回

9 空白線 (線輸入欄位)

## 範例 6：圓心探測功能

第一中點座標，如 CCX = -1616.3429 mm，第二中點座標，如 CCY = +4362.9876 mm，(圓心 X 軸，圓心 Y 軸，座標由工作平面而定)  
直徑 DIA = 1250.0500 mm

CCX	:	-	1	6	1	6	.	3	4	2	9	R	<CR>	<LF>
CCY	:	+	4	3	6	2	.	9	8	7	6	R	<CR>	<LF>
DIA	:		1	2	5	0	.	0	5	0	0	R	<CR>	<LF>
	1	2	3	4	5	6	7	8	9					

1 冒號

2 +/- 符號或空白間距

3 小數點前 2 到 7 位

4 小數點

5 小數點後 1 到 6 位

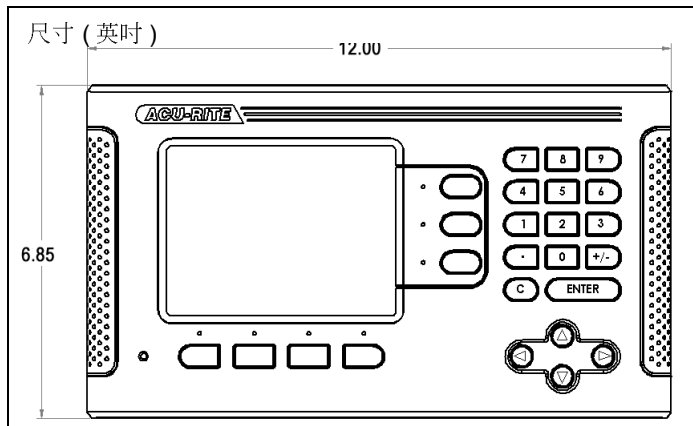
6 單位：空白間距表公厘 (mm)，" 表英吋

7 R 代表半徑顯示，D 代表直徑顯示

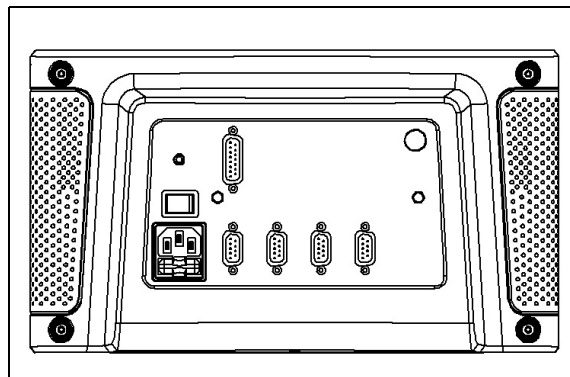
8 滑動返回

9 空白線 (線輸入欄位)

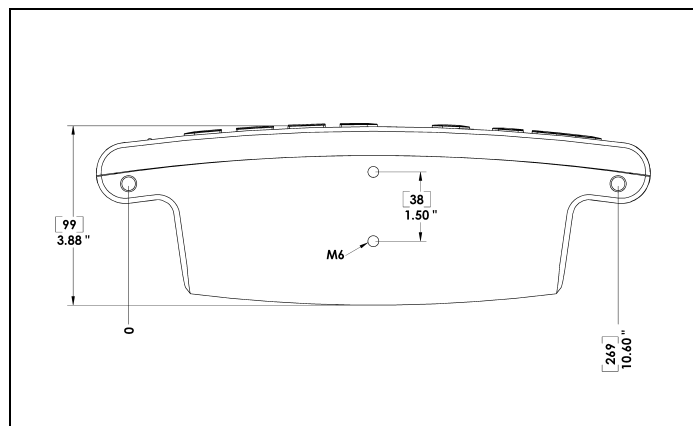
## II-6 尺寸



機體前面尺寸



機體後面檢視圖



底座前面尺寸

## 索引

### A

Absolute Distance Preset 絕對距離預設原點	10
Actual Value/Distance-To-Go soft key 實際位置 / 剩餘距離軟鍵	2
Axis Labels 軸標誌	1

### B

Backlash Compensation 背隙補償	26
----------------------------	----

### C

Console adjustment 控制操作台調整	5
Counter Settings 計數器設定	27
Coupling 成對	22

### D

Data Interface 資料介面	28
Datum setting without probing function 探測功能的工件原點設定	18
Datum soft key 工件原點軟鍵	8
Datum Soft Key (Turning) 工件原點軟鍵 (車床)	18
Diagnostics 診斷	27
Diameter Axes (Turning) 直徑軸 (車床)	4
Dimensions 尺寸	34
Disable Ref soft key 除能參考軟鍵	3
Display Area 顯示區域	1
Display configuration 顯示組態	22

### E

Edge Finder 尋邊器	3
Electrical Requirements 電力需求	29
Enable Ref soft key 致能參考軟鍵	2
Enable/Disable Ref Function 致能 / 除能參考點功能	3
Encoder Setup 編碼器設定	21
Environmental specs. 環境說明	29
Error Compensation 誤差補償	22

### G

General Operation's Soft Key Function Detailed 一般操作軟鍵功能詳述	6
---	---

### I

I/O Connections I/O 連接	30
Import/Export (setting) 輸入 / 輸出 (設定)	5
Incremental Distance Preset 增量距離預設原點	12
Installation Setup Parameters 安裝設定參數	21

### J

Job Clock 工作時鐘	4
Job Setup Parameters 工作設定參數	3

### L

Language (setting) 語言版本 (設定)	5
Layout of Screen 參考符號	1
Linear Error Compensation 線形誤差補償	24
Linear Pattern 線形樣本	15

### M

Measured Value Output 量測值輸出	32
Measured Value Output (setting) 量測值輸出 (設定)	4
Milling Specific Operations and Soft Key Functions Detailed 銑床操作說明和軟鍵功能詳細說明	7
Mirror 鏡射	3

### N

Near Zero Warning 歸零警告	4
No Ref soft key 不需參考軟鍵	2
Non-Linear Error Compensation 非線形誤差補償	24

### O

Operating Modes 操作模式	2
----------------------	---

### P

Patterns (Milling) 樣本 (銑床)	13
Position Recall 位置喚回	27
Preset 預設原點	10
Preset Soft Key (Turning) 預設原點軟鍵 (車床)	19
Preventative Maintenance 維護工作	29
Protective Earthing (Grounding) 保護性接地	29

## **R**

Radius/Diameter display 半徑 / 直徑軟鍵	-- 19
Ref Symbols 參考符號	----- 1
Reference Mark Evaluation 參考點評定	---- 2
Reference mark 參考點	----- 2
Remote Switch 遠端切換	----- 5
Remote Switch (setting) 遠端切換 ( 設定 )	-- 5

## **S**

Scale factor 比例係數	----- 3
Serial Port 序列埠	----- 26
Set Zero soft key 設定 / 歸零軟鍵	----- 6
Soft key Labels 軟鍵標籤	----- 1
Status Bar 狀態列	----- 1
Status Bar (setting) 狀態列 ( 設定 )	----- 4

## **T**

Tool setting, turning 刀具設定，車床	----- 16
Tool soft key 刀具軟鍵	----- 7
Tool soft key (Turning) 刀具軟鍵 ( 車床 )	-- 16

## **U**

Units of measurement, setting 設定量測單位	-- 3
--------------------------------------	------

## **V**

Vectoring 向量化	----- 19
---------------	----------

## **Z**

Z Coupling Z 軸結合	----- 22
------------------	----------

# HEIDENHAIN

---

## **DR. JOHANNES HEIDENHAIN GmbH**

Dr.-Johannes-Heidenhain-Straße 5

**83301 Traunreut, Germany**

☎ +49 (8669) 31-0

FAX +49 (8669) 5061

e-mail: info@heidenhain.de

---

www.heidenhain.de

## **HEIDENHAIN CORPORATION**

---

333 East State Parkway

**Schaumburg, IL 60173-5337 USA**

☎ +1 (847) 490-1191

FAX +1 (847) 490-3931

E-Mail: info@heidenhain.com

---

www.heidenhain.com

**ISO 9001**

標準  
製造商

