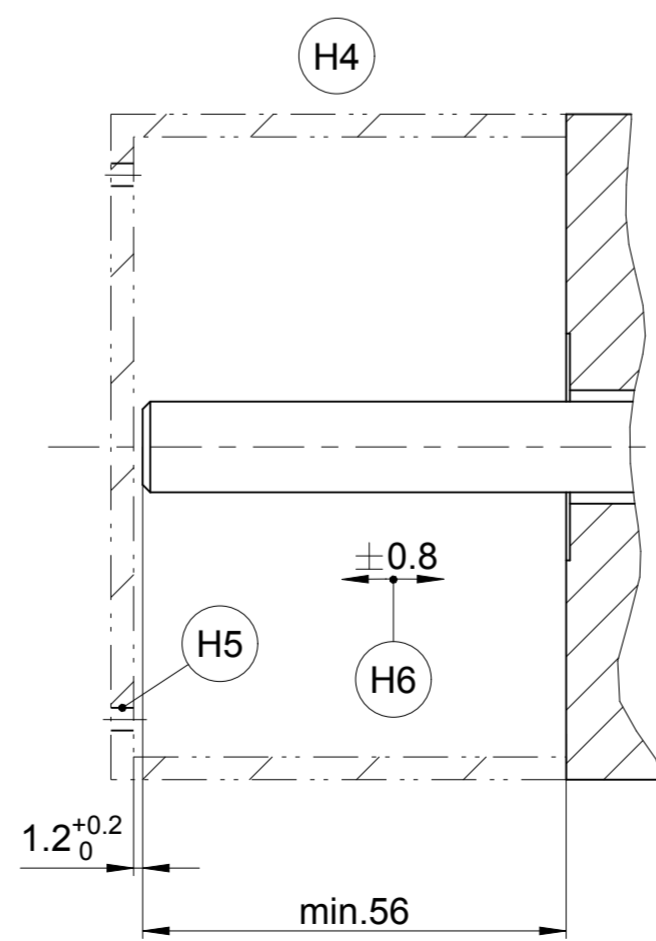
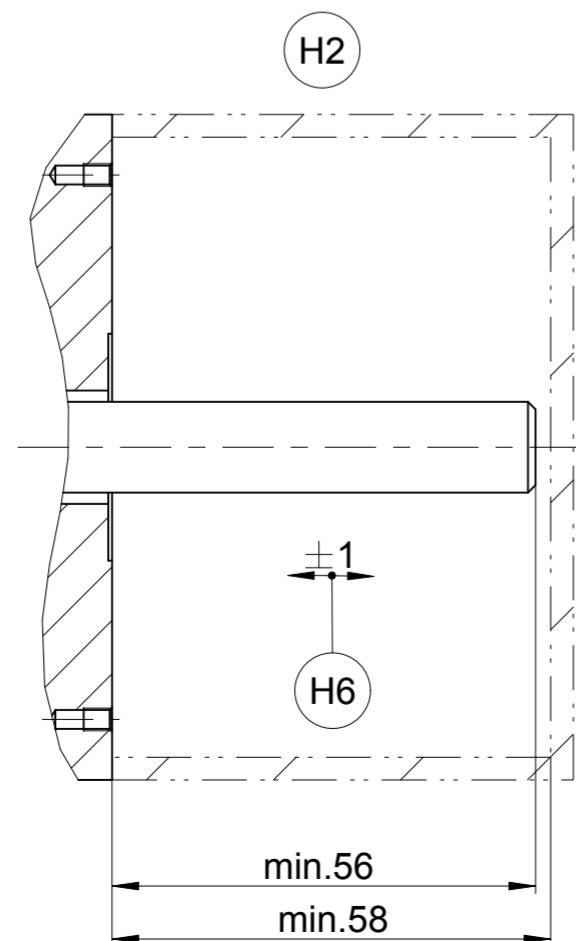
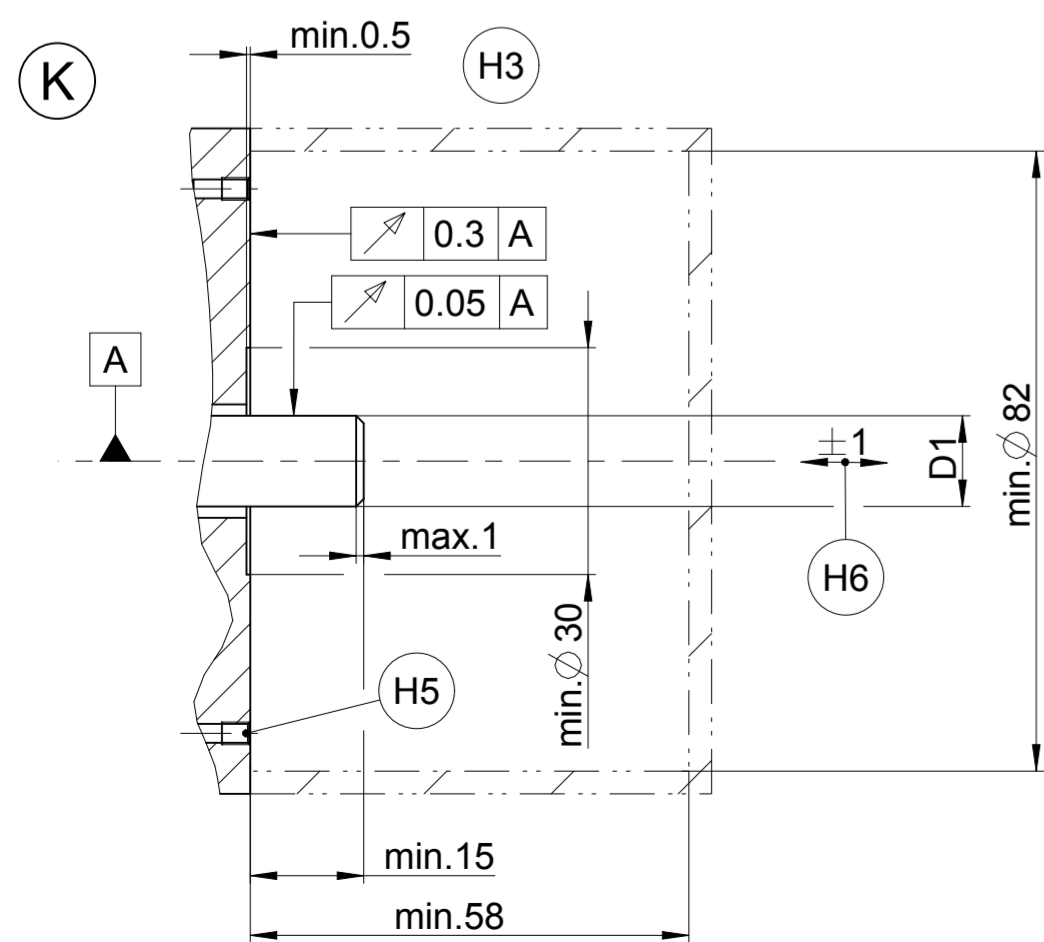


KABEA2	A
01	∅ 4,5
02	∅ 6

		L
	ERN	47,2 ± 0,5
Generation 3.2	ECN / EQN	47,2 ± 0,5
Generation 3.1	ECN / EQN	512 Striche / Lines
Generation 3.1	ECN / EQN	2048 Striche / Lines
		47,7 ± 0,5

- A** = Lagerung Kundenwelle
Bearing for customer shaft
- K** = Kundenseitige Anschlußmaße
Required mating dimensions
- M** = Messpunkt Arbeitstemperatur
Operating temperature measuring point
- H1** = Klemmschraube mit Innensechsrund X8
Anzugsmoment 1,1 ± 0,1 Nm
locking screw with hexalobular recesses X8 torque 1,1 ± 0,1 Nm
- H2** = Ausführung Klemmring auf Kappenseite (Lieferzustand)
Model with clamping ring on cap side (Condition upon delivery)
- H3** = Ausführung Klemmring auf Kupplungsseite (wahlweise montierbar)
Model with clamping ring on coupling side (Selectable mounting positions)
- H4** = Ausführung Kupplungsbefestigung an Kappe
Model for attaching the coupling on housing
- H5** = Lochbild für Kupplungsbefestigung siehe Geber
See the encoder for the hole pattern for attaching the coupling
- H6** = Ausgleich von Montagetoleranzen und thermischer Ausdehnung, keine dynamische Bewegung
Compensation of mounting tolerances and thermal expansion, no dynamic motion



∅ 14 g7E	∅ 14 H7E	70E	46
∅ 12 g7E	∅ 12 H7E	70C	46
∅ 10 g7E	∅ 10 H7E	70B	46
∅ 9,52 g7E	∅ 9,52 H7E	70D	46
∅ 8 g7E	∅ 8 H7E	70A	46
D1	D2	WELLA1	KUPPA1

Original drawing		ERN/ECN/EQN 4xx		ID number:
Scale		ERN/ECN/EQN 4xx		Change No. C042382-05
Format		Anschlußmaße / Mounting Dimensions		Phase: Serie
Dimensions in mm	1:1	A2		Tolerierung nach DIN ISO 8015
				Allgemeintol. ISO 2768-mH ∓6mm:±0,2
				General tol. ISO 2768-mH ∓6mm:±0,2
The reproduction, distribution and utilization of this document as well as the communication of its contents to others without express authorization is prohibited. Offenders will be held liable for the payment of damages. All rights reserved in the event of the grant of a patent, utility model or design. (ISO 16016)				
HEIDENHAIN			Version	Revision
DR. JOHANNES HEIDENHAIN GmbH			Sheet	Page
83301 Traunreut, Germany			1 of 1	
			D 374251-13-A-01	
			Document number	