

Anziehdrehmoment der Ringmutter : 25-5Nm

Tightening torque of ring nut : 25-5Nm

**A** = Lagerdrehachse der Kundenwelle (Rotor)

Bearing axis of customer's shaft

**K** = Kundenseitige Anschlussmaße

Required mating dimensions

**H1** = Anziehdrehmoment der Zylinderschrauben M4 für den rückwärtigen Anbau: 2,4±0,2N  
Schraube ISO4762-A2-M4  
Scheibe ISO7092-4-200HV-A2

Tightening torque of the hexagon head cap screws M4 for mounting on the face side: 2,4±0,2Nm  
Screw ISO4762-A2-M4  
Washer ISO7092-4-200HV-A2

**H2** = Anziehdrehmoment der Zylinderschrauben M5: 5±0,2Nm  
Schraube ISO4762-A2-M5  
Scheibe ISO7092-5-200HV-A2

Tightening torque of the hexagon socket head cap screw M5: 5±0,2Nm  
Screw ISO4762-A2-M5  
Scheibe ISO7092-5-200HV-A2

**H1 H2** = Schraubensicherung erforderlich

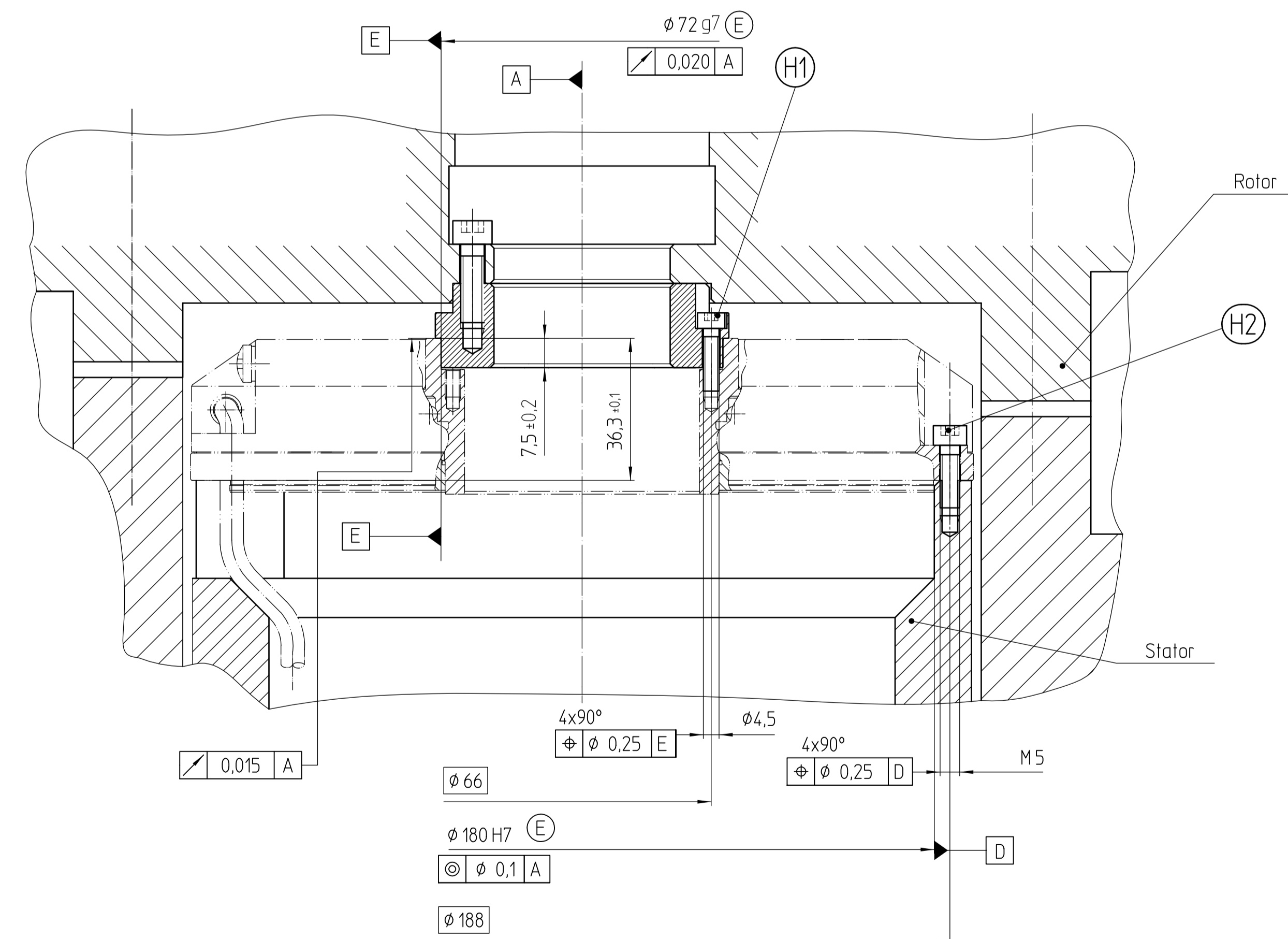
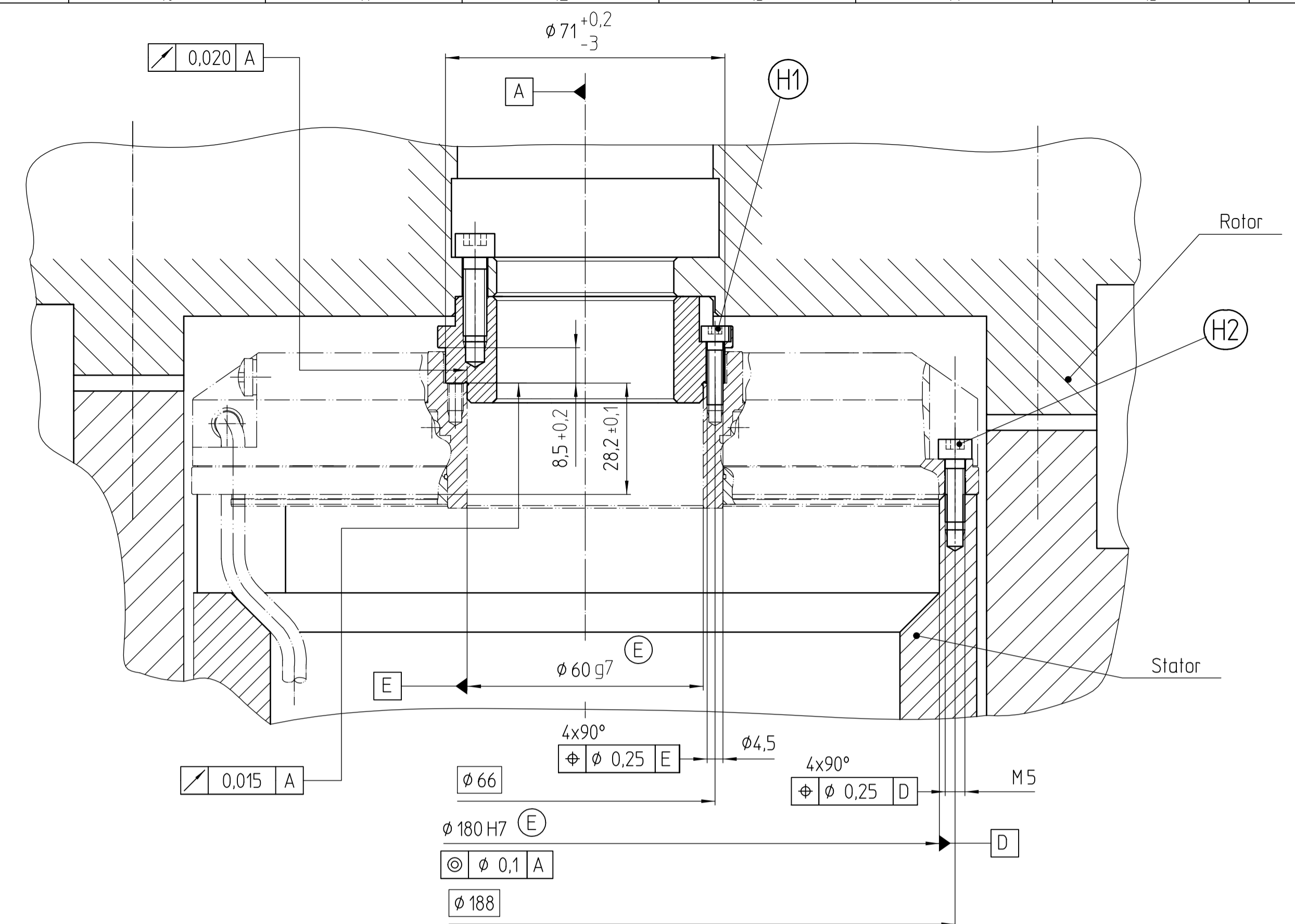
Screw locking necessary

**H3** = Toleranzangabe beinhaltet Montagtoleranzen und thermische Ausdehnung.  
Keine dynamische Bewegung zulässig.

Tolerance specification includes tolerances and thermal expansion.  
No dynamic movement permitted

**I II** = Anbaumöglichkeiten

Mounting options



RON 7xx/8xx, RCN 7xx/8xx Anbaumäße und Toleranzen nach Anschlussmaßzeichnung  
RON 7xx/8xx, RCN 7xx/8xx Mounting dimensions and tolerances as per dimension drawing

Anbauvorschlag für kappenseitige Wellenbefestigung  
Mounting proposal for shaft fastening at housing exit

Original drawing		Scale		Format		Dimensions in mm		Version   Revision   Sheet	
1:1		A1		Anschlussmaße		1:1		1 of 1	
DR. JOHANNES HEIDENHAIN GmbH		83301 Traunreut, Germany		D 362335 - 13 - A - 02		Document number			