



# HEIDENHAIN

Montageanleitung  
*Mounting Instructions*  
Instructions de montage  
*Istruzioni di montaggio*  
Instrucciones de montaje

**LIDA 475**  
**LIDA 485**

4/2014



**Seite**

<b>4</b>	Warnhinweise
<b>6</b>	Lieferumfang
<b>10</b>	Hinweise zur Montage
<b>12</b>	Abmessungen
<b>16</b>	Anbau der Maßbandträger
<b>22</b>	Anbaumöglichkeiten des Abtastkopfes
<b>24</b>	Anbau des Abtastkopfes
<b>26</b>	Justage des Abtastkopfes
<b>30</b>	Maßband spannen
<b>32</b>	Anbau der Magneten für Limitschalter
<b>36</b>	Abschließende Arbeiten
<b>37</b>	Elektrische Kennwerte
<b>40</b>	Elektrischer Anschluss

**Page**

<b>4</b>	<i>Warnings</i>
<b>6</b>	<i>Items Supplied</i>
<b>10</b>	<i>Mounting Procedure</i>
<b>12</b>	<i>Dimensions</i>
<b>16</b>	<i>en</i>
<b>22</b>	<i>Mounting Options for the Scanning Head</i>
<b>24</b>	<i>Mounting the Scanning Head</i>
<b>26</b>	<i>Adjusting the Scanning Head</i>
<b>30</b>	<i>Tighten scale tape</i>
<b>32</b>	<i>Mounting the Magnets for Limit Switches</i>
<b>36</b>	<i>Final Steps</i>
<b>37</b>	<i>Electrical Data</i>
<b>40</b>	<i>Electrical Connection</i>

**Page**

<b>4</b>	Recommandations
<b>6</b>	Contenu de la fourniture
<b>10</b>	Procédure de montage
<b>12</b>	Dimensions
<b>16</b>	fr
<b>22</b>	Possibilité de montage de la tête caprice
<b>24</b>	Montage de la tête caprice
<b>26</b>	Réglage de la tête caprice
<b>30</b>	Tendre ruban de mesure
<b>32</b>	Montage des aimants pour commutateurs de fin de course
<b>36</b>	Opérations finales
<b>37</b>	Caractéristiques électriques
<b>40</b>	Raccordement électrique

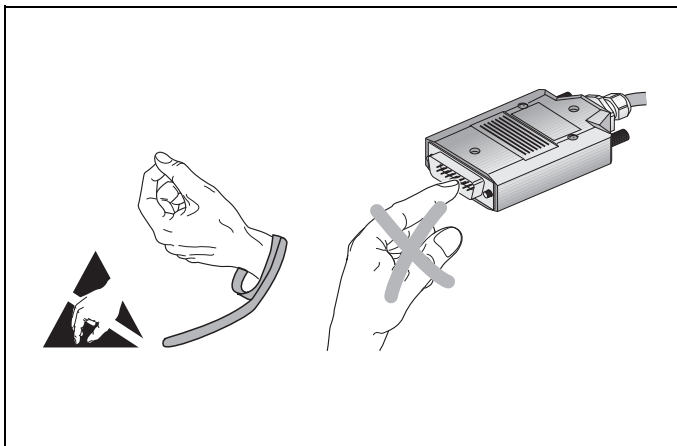
**Pagina**

<b>4</b>	<i>Avvertenze</i>
<b>6</b>	<i>Standard di forniture</i>
<b>10</b>	<i>Avvertenze per il montaggio</i>
<b>12</b>	<i>Dimensioni</i>
<b>16</b>	<i>it</i>
<b>22</b>	<i>Varianti di montaggio della testina</i>
<b>24</b>	<i>Montaggio della testina</i>
<b>26</b>	<i>Taratura della testina</i>
<b>30</b>	<i>Tensionare il nastro</i>
<b>32</b>	<i>Montaggio dei magneti per finecorsa</i>
<b>36</b>	<i>Operazioni finali</i>
<b>37</b>	<i>Dati elettrici</i>
<b>40</b>	<i>Collegamento elettrico</i>

**Página**

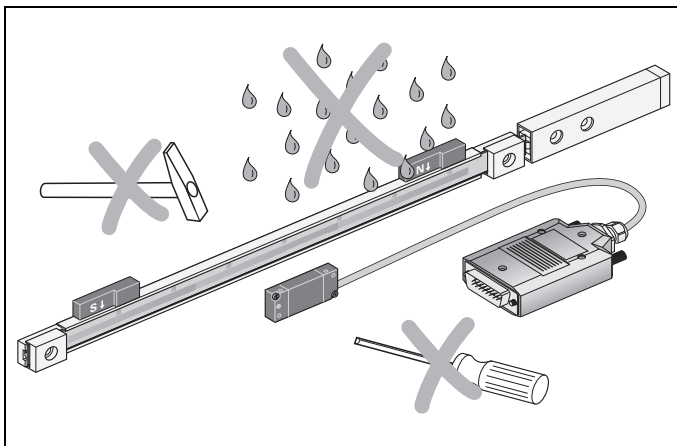
<b>4</b>	Advertencias
<b>6</b>	Elementos suministrados
<b>10</b>	Indicaciones para el montaje
<b>12</b>	Dimensiones
<b>16</b>	es
<b>22</b>	Posibilidades de montaje del cabezal
<b>24</b>	Montaje del cabezal
<b>26</b>	Ajuste del cabezal
<b>30</b>	Tensar la cinta
<b>32</b>	Montaje imanes del contacto final de carrera
<b>36</b>	Trabajos finales
<b>37</b>	Características eléctricas
<b>40</b>	Conexión eléctrica

Maße in mm  
Dimensions in mm  
Cotes en mm  
Dimensioni in mm  
Dimensiones en mm



Messgerät so anbauen, dass Teilung vor direkter Verschmutzung geschützt ist. Eventuell besondere Schutzvorrichtung vorsehen.

*Mount the encoder so that the graduation is protected from direct contamination. If necessary, fit a protective cover over the scale.*



Monter la règle de façon à être protégée des projections directes. Prévoir si nécessaire un dispositif de protection particulier.

*Installare il sistema di misura in modo che non sia direttamente esposto alla contaminazione. Eventualmente prevedere carter di protezione.*

Montar el sistema de medida de tal manera que la graduación quede protegida ante fuentes directas de contaminación. En caso necesario, prever dispositivos de protección especiales.



**Achtung:** Die Montage und Inbetriebnahme ist von einer qualifizierten Fachkraft unter Beachtung der örtlichen Sicherheitsvorschriften vorzunehmen.  
Die Steckverbindung darf nur spannungsfrei verbunden oder gelöst werden.  
Die Anlage muss spannungsfrei geschaltet sein!

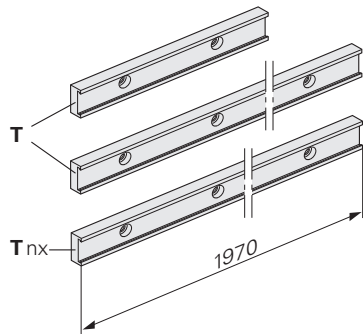
**Note:** *Mounting and commissioning is to be conducted by a qualified specialist under compliance with local safety regulations. Do not engage or disengage any connections while under power. The system must be disconnected from power.*

**Attention:** le montage et la mise en service doivent être assurés par un personnel qualifié dans le respect des consignes de sécurité locales.  
Le connecteur ne doit être connecté ou déconnecté qu'hors potentiel.  
L'équipement doit être connecté hors potentiel!

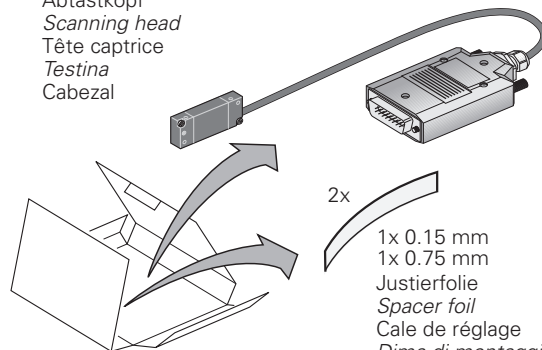
**Attenzione:** *Il montaggio e la messa in funzione devono essere eseguite da personale qualificato nel rispetto delle norme di sicurezza locali.  
I cavi posso essere collegati o scollegati solo in assenza di tensione.  
L'impianto deve essere spento!*

**Atención:** El montaje y la puesta en marcha deben ser realizados por un especialista cualificado, observando las prescripciones locales de seguridad.  
Conectar o desconectar el conector sólo en ausencia de tensión.  
¡La instalación debe ser conectada en ausencia de tensión!

**Maßbandträger-Teilstücke geschraubt**  
**Scale-tape carrier segments bolted**  
**Tronçons de supports ruban vissés**  
**Moduli supporto nastro graduato versione con viti di fissaggio**  
**Piezas soporte atomilladas**



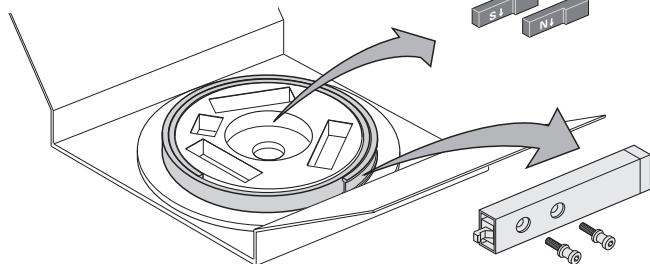
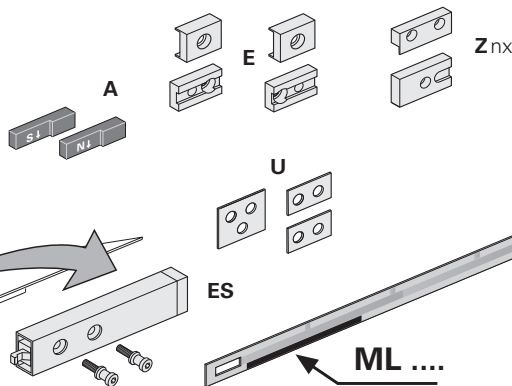
Abtastkopf  
 Scanning head  
 Tête caprice  
 Testina  
 Cabezal



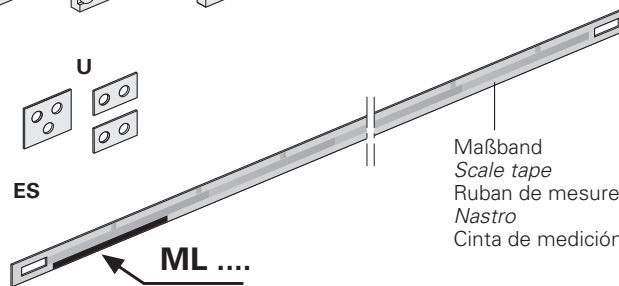
2x

1x 0.15 mm  
 1x 0.75 mm  
 Justierfolie  
 Spacer foil  
 Cale de réglage  
 Dima di montaggio  
 Hoja separadora

Teilesatz  
 Component set  
 Jeu de base  
 Kit  
 Juego cinta y accesorios



Maßband  
 Scale tape  
 Ruban de mesure  
 Nastro  
 Cinta de medición



**E** = Endstück  
*End section*  
 Embout  
*Terminale*  
 Pieza final

**T** = Träger  
*Scale-tape carrier*  
 Supports  
*Supporto*  
 Soporte

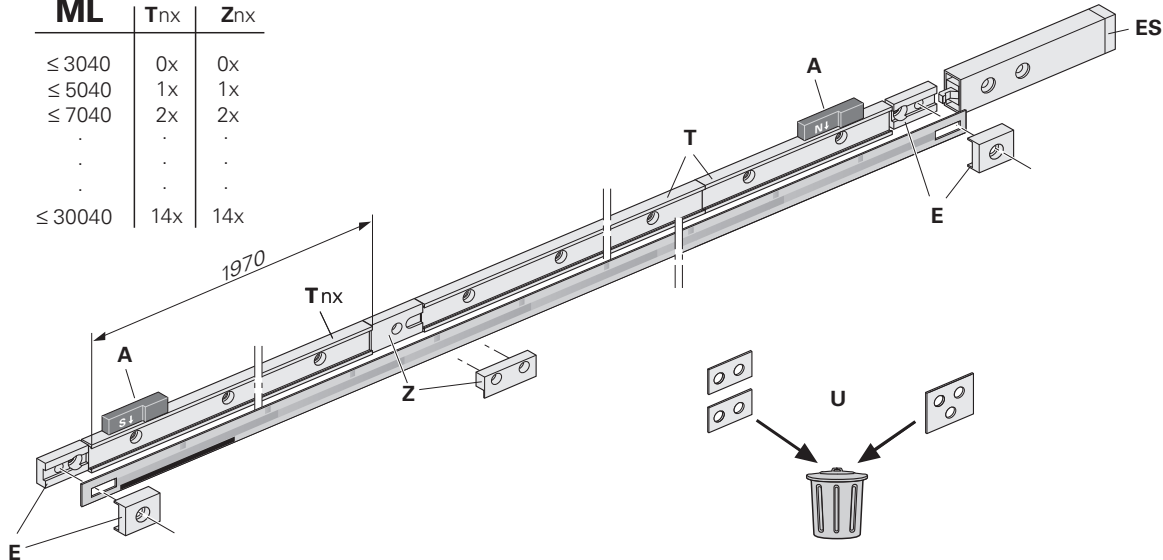
**A** = Magnete für Limitschalter  
*Magnets for limit switches*  
 Aimants commut. fin de course  
*Magneti per finecorsa*  
 Imanes contacto final de carrera

**ES** = Endstückspanner  
*End-section clamps*  
 Tendeur sur embout  
*Elemento di tensionamento per terminale*  
 Tensor de la pieza final

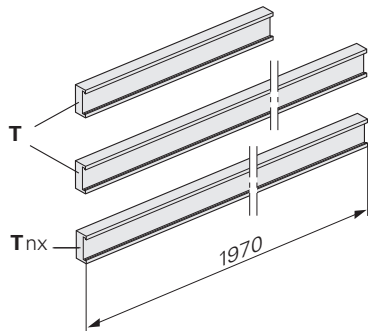
**U** = Unterlegfolie  
*Backing foil*  
 Lamelle de compensation  
*Spessore*  
 Lámina de apoyo

**Z** = Zwischenstück  
*Intermediate section*  
 Pièce intermédiaire  
*Distanziale*  
 Pieza intermedia

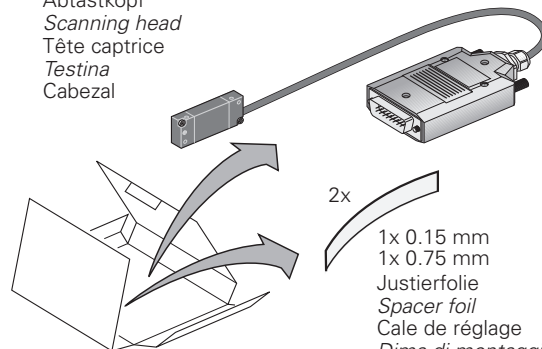
<b>ML</b>	<b>T<sub>nx</sub></b>	<b>Z<sub>nx</sub></b>
≤ 3040	0x	0x
≤ 5040	1x	1x
≤ 7040	2x	2x
·	·	·
·	·	·
·	·	·
≤ 30040	14x	14x



**Maßbandträger-Teilstücke mit PRECIMET geklebt**  
**Scale-tape carrier segments secured with PRECIMET**  
**Tronçons de supports ruban collés avec PRECIMET**  
**Moduli supporto nastro graduato versione fissata con PRECIMET**  
**Piezas soporte pegadas con PRECIMET**



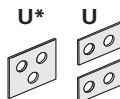
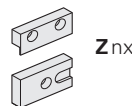
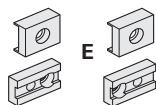
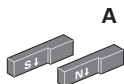
Abtastkopf  
 Scanning head  
 Tête caprice  
 Testina  
 Cabezal



2x

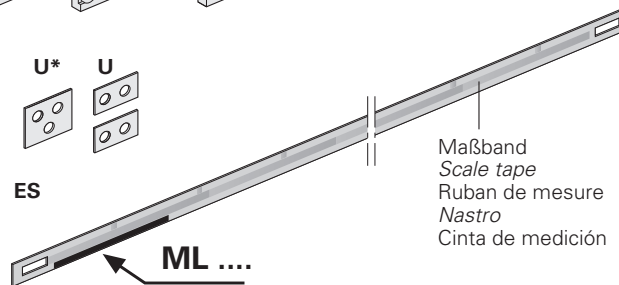
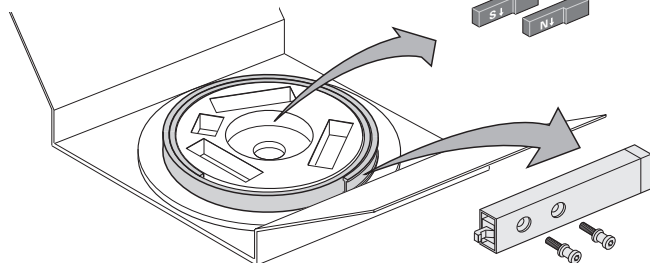
1x 0.15 mm  
 1x 0.75 mm  
 Justierfolie  
 Spacer foil  
 Cale de réglage  
 Dima di montaggio  
 Hoja separadora

Teilesatz  
 Component set  
 Jeu de base  
 Kit  
 Juego cinta y



ES

ML ....



Maßband  
 Scale tape  
 Ruban de mesure  
 Nastro  
 Cinta de medición



**E** = Endstück  
*End section*  
 Embout  
*Terminale*  
 Pieza final

**T** = Träger  
*Scale-tape carrier*  
 Supports  
*Supporto*  
 Soporte

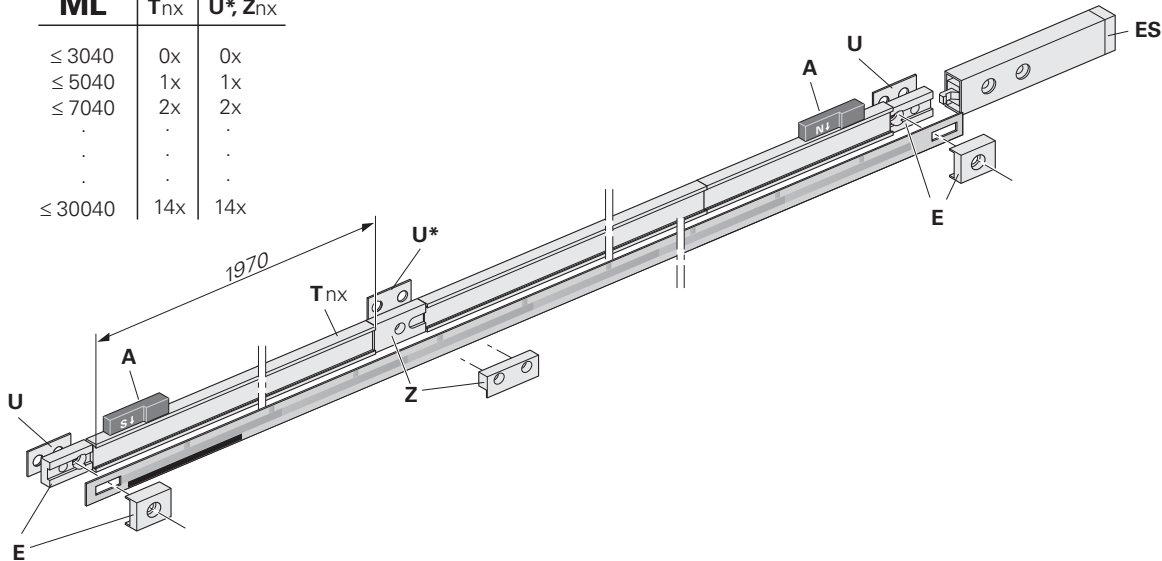
**A** = Magnete für Limitschalter  
*Magnets for limit switches*  
 Aimants commut. fin de course  
*Magneti per finecorsa*  
 Imanes contacto final de carrera

**ES** = Endstückspanner  
*End-section clamps*  
 Tendeur sur embout  
*Elemento di tensionamento per terminale*  
 Tensor de la pieza final

**U\*, U** = Unterlegfolie  
*Backing foil*  
 Lamelle de compensation  
*Spessore*  
 Lámina de apoyo

**Z** = Zwischenstück  
*Intermediate section*  
 Pièce intermédiaire  
*Distanziale*  
 Pieza intermedia

<b>ML</b>	<b>T<sub>nx</sub></b>	<b>U*, Z<sub>nx</sub></b>
≤ 3040	0x	0x
≤ 5040	1x	1x
≤ 7040	2x	2x
·	·	·
·	·	·
·	·	·
≤ 30040	14x	14x

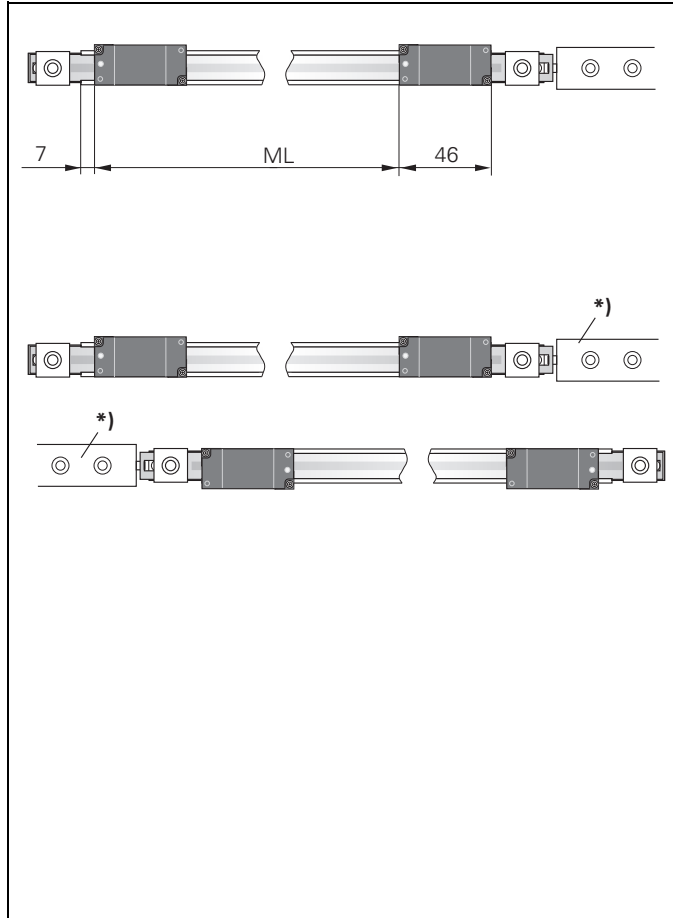


Anbau so wählen, dass der maximale Verfahrensweg innerhalb der Messlänge ML des Meßgerätes liegt.

**\*)** Es besteht die Möglichkeit, die Spanneinrichtung rechts oder links zu montieren.

*Choose a mounting attitude such that the maximum traverse range is within the measuring length ML of the scale tape.*

**\*)** *The tensioning device can be mounted on the right or left side.*



Choisir l'implantation de manière à ce que le déplacement max. soit compris dans la longueur de mesure ML du ruban de mesure.

**\*)** Le dispositif de fixation peut être monté à droite ou à gauche.

*Montare in modo che la traslazione massima sia inferiore alla corsa utile ML del nastro.*

**\*)** *E' possibile montare i tensionatori a destra o a sinistra.*

Elegir el montaje de forma que el máximo recorrido de desplazamiento se encuentre dentro de la máxima longitud útil ML de la cinta.

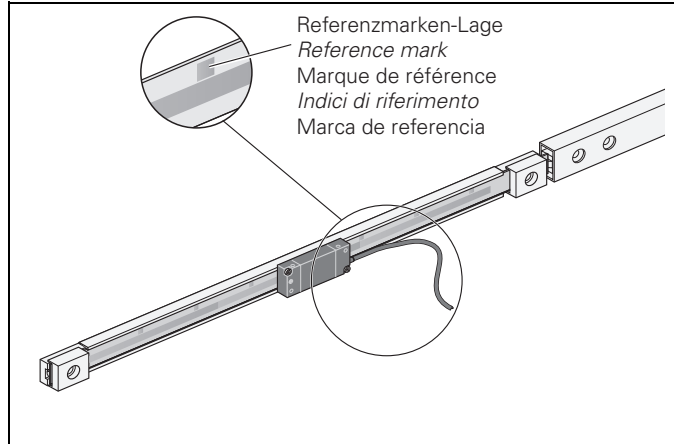
**\*)** Existe la posibilidad de montar el dispositivo para la sujeción a la derecha o a la izquierda.

**Achtung!**

Auf die richtige Lage von Maßband zu Abtastkopf achten!

**Caution!**

Ensure that the scale tape is positioned correctly relative to the scanning head!

**Attention !**

Veiller à la bonne position du ruban de mesure par rapport à la tête captrice !

**Attenzione!**

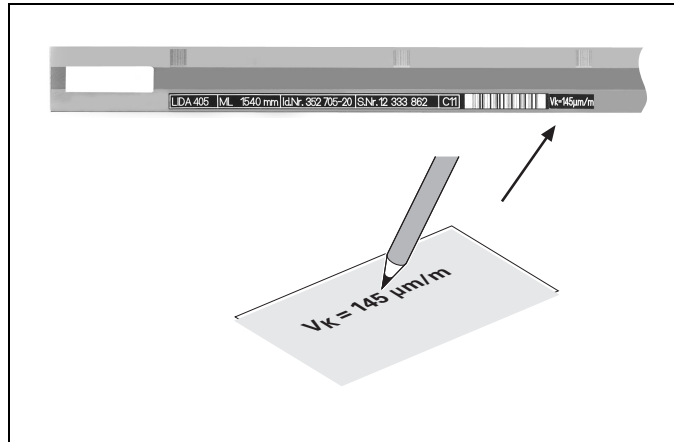
Prestare attenzione alla corretta posizione del nastro rispetto alla testina!

**¡Atención!**

Tener en cuenta la correcta posición de la cinta de medición respecto del captador.

Verkürzungsfaktor notieren.

Write down shortening factor.



Noter facteur raccourcissement.

Annotare il fattore di accorciamento.

Anotar factor de acortamiento.

mm

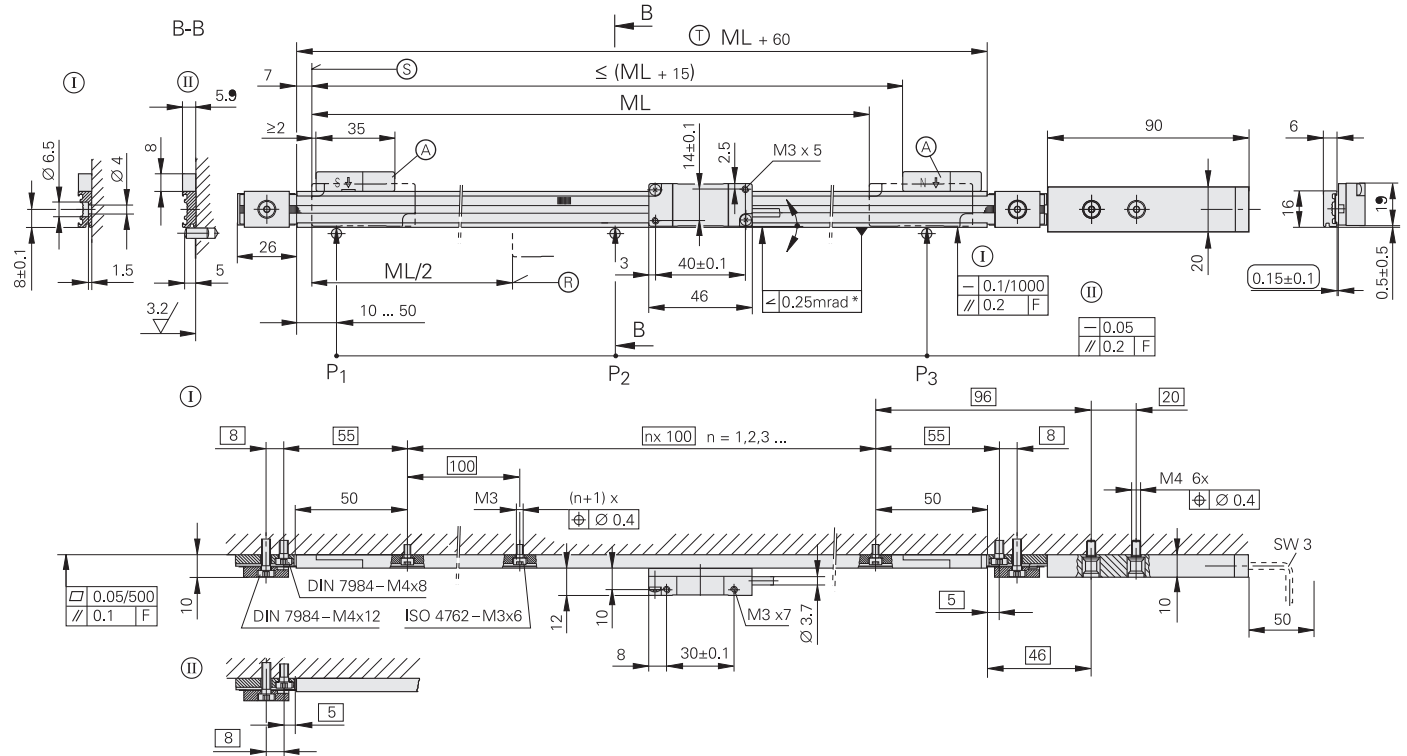


Tolerancing ISO 8015

ISO 2768 - m H

< 6 mm: ±0.2 mm

**ML ≤ 3040**



- ① = Maßbandträger-Teilstücke geschraubt  
*Scale-tape carrier segments bolted*  
 Tronçons de supports ruban vissés  
*Moduli supporto nastros graduato versione con viti de fissaggio*  
 Piezas soporte atornilladas
- ② = Maßbandträger-Teilstücke mit PRECIMET geklebt  
*Scale-tape carrier segments secured with PRECIMET*  
 Tronçons de supports ruban collés avec PRECIMET  
*Moduli supporto nastros graduato versione fissato con PRECIMET*  
 Piezas soporte pegadas con PRECIMET
- F = Maschinenführung  
*Machine guideway*  
 Guidage de la machine  
*Guida della macchina*  
 Guía de la máquina
- Ⓜ = Referenzmarken-Lage  
*Reference mark position*  
 Marque de référence  
*Indici di riferimento*  
 Marca de referencia
- ⓐ = Magnete für Limitschalter  
*Magnets for limit switches*  
 Aimants commut. fin de course  
*Magneti per finecorsa*  
 Imanes contacto final de carrera
- \* = Max. Änderung bei Betrieb  
*Max. change during operation*  
 Modification max. en fonctionnement  
*Variazione massima durante il funzionamento*  
 Máx. variación durante el funcionamiento
- Ⓢ = Beginn der Messlänge ML  
*Begin. of meas. length ML*  
 Début longueur utile ML  
*Inizio lunghezza di misura ML*  
 Comienzo longitud útil ML
- P = Messpunkte zum Ausrichten  
*Gauging points for alignment*  
 Points de mesure pour dégauchissage  
*Punti di misura per allineamento*  
 Puntos medición alineamiento

mm

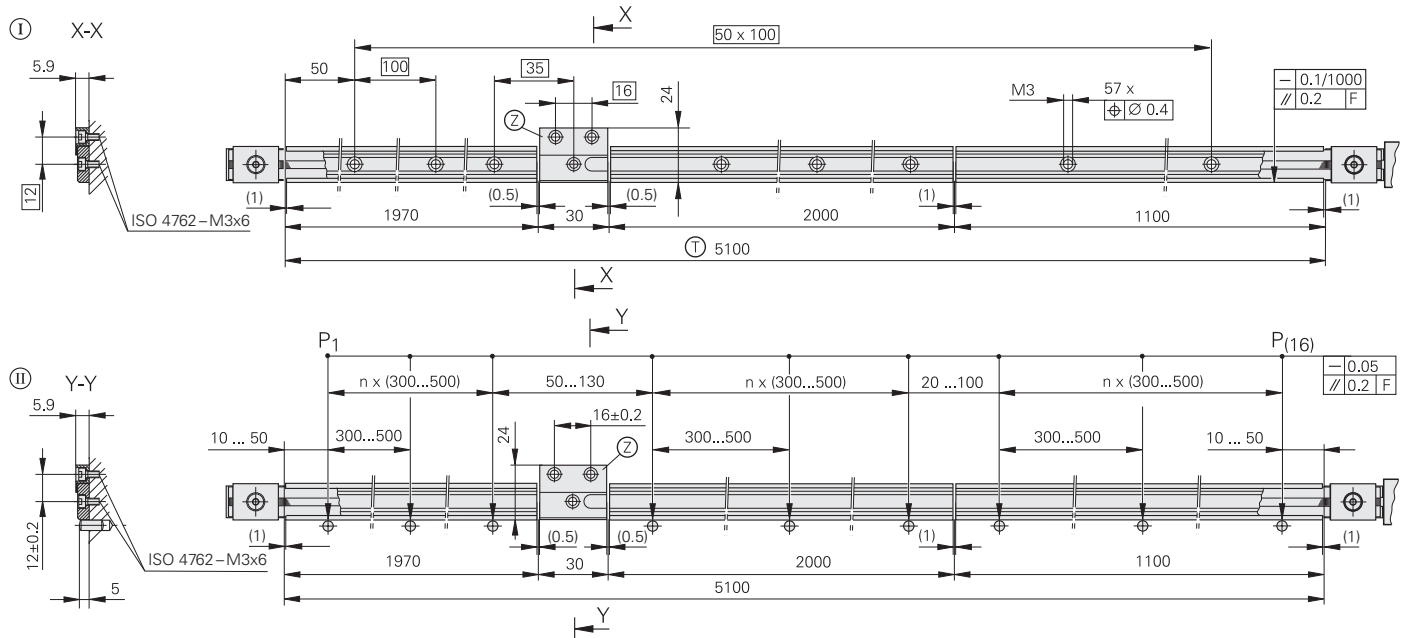


Tolerancing ISO 8015

ISO 2768 - m H

< 6 mm: ±0.2 mm

ML > 3040 (z.B. 5040)



① = Maßbandträger-Teilstücke geschraubt  
*Scale-tape carrier segments bolted*  
Tronçons de supports ruban vissés  
*Moduli supporto nastros graduato versione con viti di fissaggio*  
Piezas soporte atornilladas

F = Maschinenführung  
*Machine guideway*  
Guidage de la machine  
*Guida della macchina*  
Guía de la máquina

② = Zwischenstück ab Messlänge 3040 mm (Kein Zwischenstück bei ML 2040-3040 mm)  
*Meas. lengths from 3040 mm with intermediate section (No spacer for ML 2040 – 3040 mm)*  
Pièce interm. (long. mesure  $\geq$  3040 mm) (Aucune pièce intermédiaire pour ML 2040-3040 mm)  
*Distanziatore per corse utili da 3040 mm (Nessun bloccaggio intermedio per lunghezze MI 2040-3040 mm)*  
Pieza intermedia a partir de 3040 mm (Sin pieza intermedia para ML 2040-3040 mm)

③ = Maßbandträger-Teilstücke mit PRECIMET geklebt  
*Scale-tape carrier segments secured with PRECIMET*  
Tronçons de supports ruban collés avec PRECIMET  
*Moduli supporto nastros graduato versione fissata con PRECIMET*  
Piezas soporte pegadas con PRECIMET

④ = Träger-Länge  
*Carrier length*  
Longueur supports  
*Lunghezza supporto*  
Longitud soportes

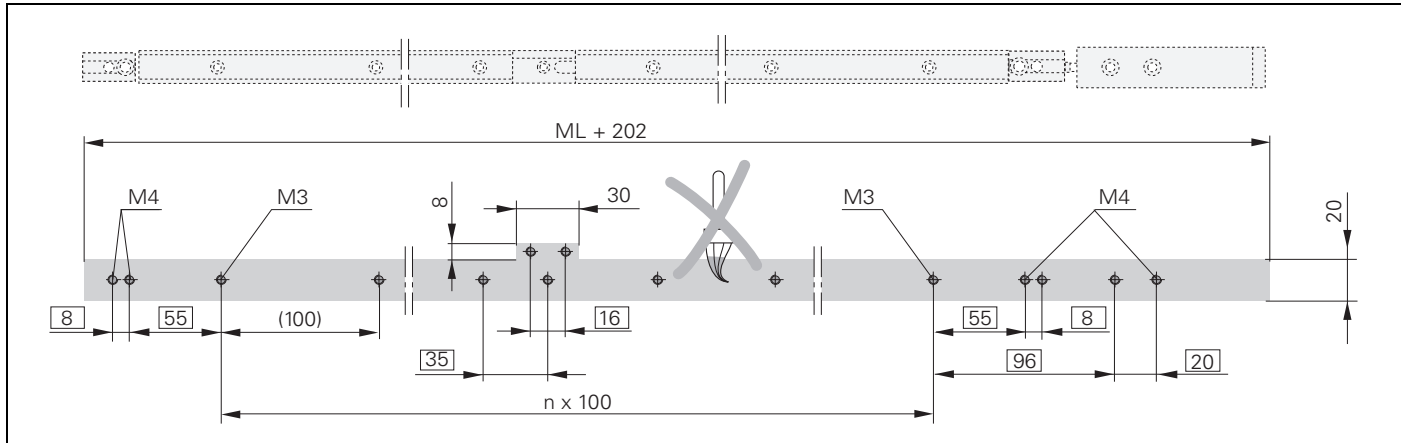
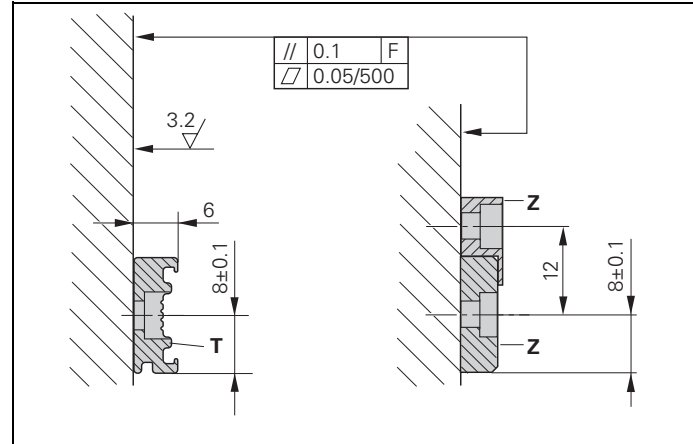
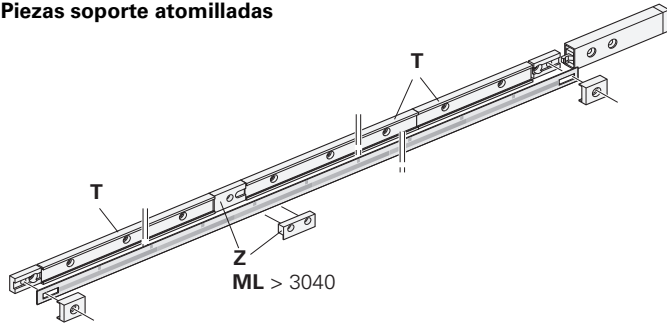
Maßbandträger-Teilstücke geschraubt

Scale-tape carrier segments bolted

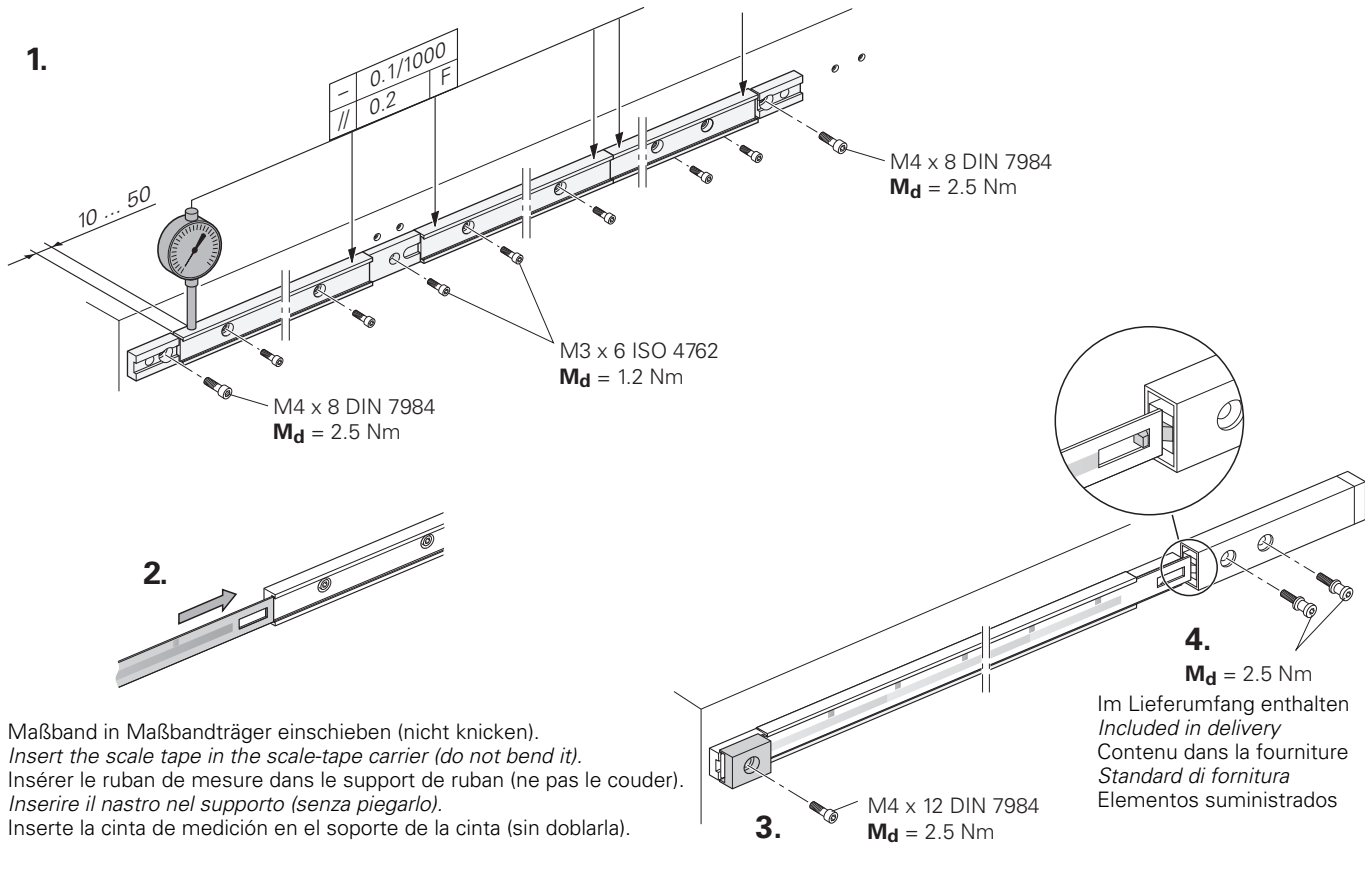
Tronçons de supports ruban vissés

Moduli supporto nastro graduato versione con viti di fissaggio

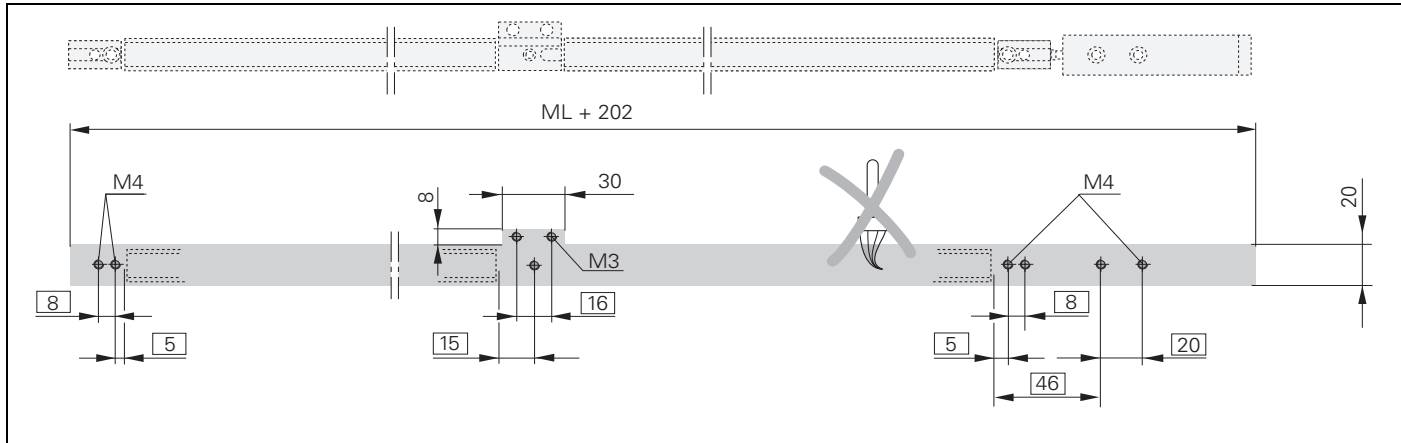
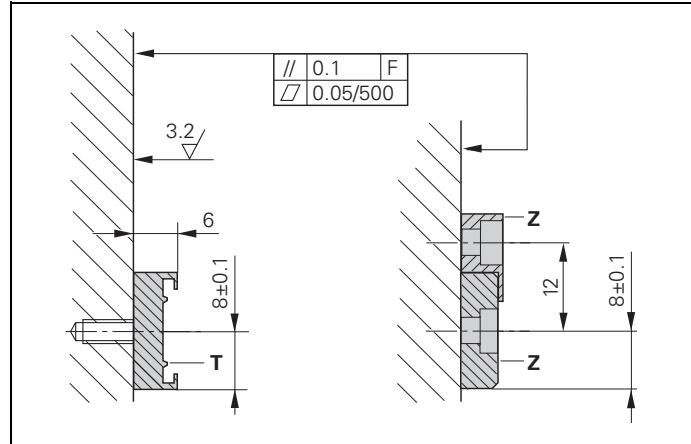
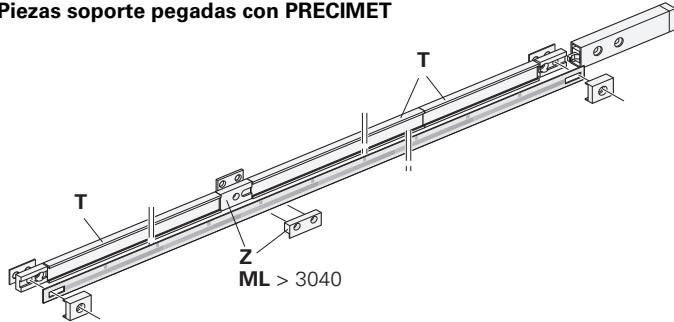
Piezas soporte atomilladas





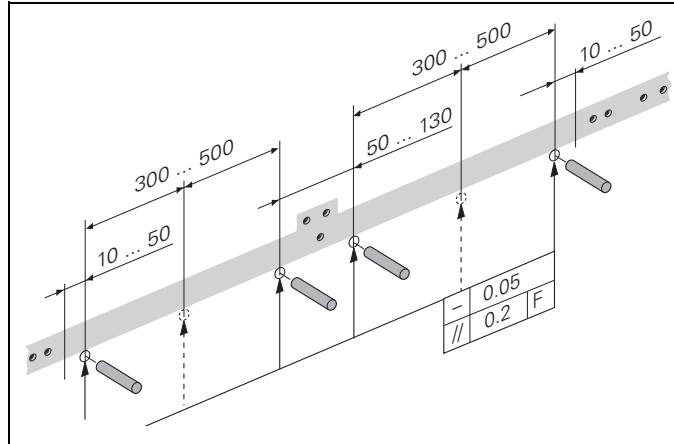


Maßbandträger-Teilstücke mit PRECIMET geklebt  
 Scale-tape carrier segments secured with PRECIMET  
 Tronçons de supports ruban collés avec PRECIMET  
 Moduli supporto nastro graduato versione fissata con PRECIMET  
 Piezas soporte pegadas con PRECIMET



Anschlagstifte oder Anschlag-  
leiste anbringen.  
Auf Maschinenführung F achten.

*Attach the stop pins or the stop  
rail. Pay attention to the machine  
guideway F.*



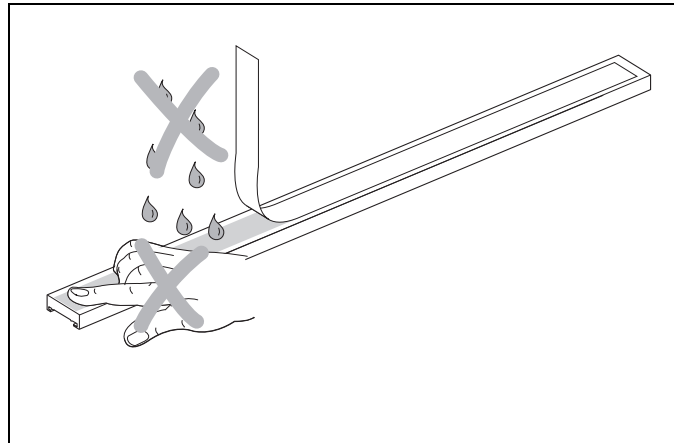
Fixer les goupilles ou la barrette  
d'arrêt. Faire attention au guidage  
de la machine F.

*Applicare i perni o la guida di  
arresto. Prestare attenzione alla  
guida della macchina F.*

Colocar los bulones-tope o la  
barra-tope. Tenga en cuenta la  
guía de la máquina F.

Schutzfolie des Montagefilms  
PRECIMET entfernen. Auf das  
Verfallsdatum auf der Verpackung  
achten!  
Montagefilm vor Verschmutzung  
schützen!

*Remove the protective foil from  
the PRECIMET mounting film.  
Note the expiration date on the  
package! Protect the mounting  
film from contamination.*



Retirer la pellicule de protection du  
film de montage PRECIMET. Tenir  
compte de la date d'expiration  
indiquée sur l'emballage!  
Protéger le film de montage contre  
les salissures!

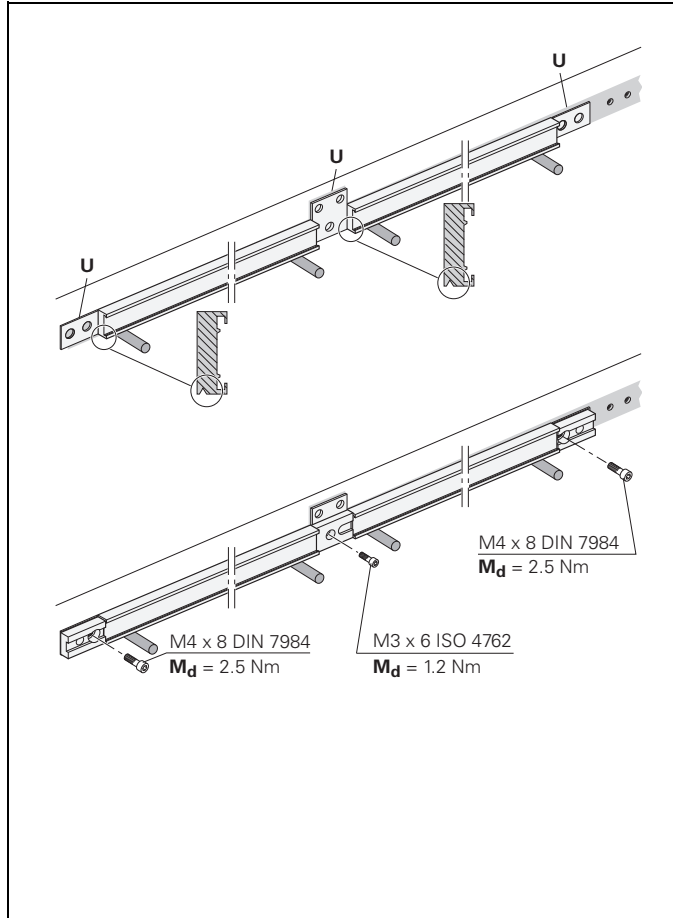
*Rimuovere la protezione dalla  
pellicola di montaggio PRECIMET.  
Attenzione alla data di scadenza  
riportata sulla confezione!  
Proteggere la pellicola di montaggio  
dalle contaminazioni.*

Retirar la cinta de protección de la  
película adhesiva PRECIMET.  
¡Comprobar la fecha de caducidad  
en el embalaje! ¡Proteger la película  
adhesiva de la suciedad!

Maßbandträger leicht andrücken.  
**Achtung:** Auf die richtige Lage der Maßbandträger achten. Endstücke und Zwischenstück befestigen. Unterlegfolien **U** sind zum Ausgleich der PRECIMET-Dicke.

*Press the scale-tape carrier lightly onto the mounting surface.*

**Attention:** Ensure that the carrier segments are positioned correctly. Secure the end sections and the intermediate section. Backing foils **U** compensate for the thickness of PRECIMET



Appuyer légèrement sur le support du ruban de mesure.

**Attention:** Tenir compte de la position exacte des supports du ruban. Fixer les embouts et la pièce intermédiaire. Les lamelles de compensation **U** servent à compenser l'épaisseur PRECIMET.

*Premere leggermente il supporto del nastro contro la superficie di montaggio.*

**Attenzione:** verificare che i supporti siano montati nella posizione corretta.

*Fissare terminali e distanziatore.*

*Gli spessori **U** servono per compensare la pellicola PRECIMET.*

Apriete levemente el soporte de la cinta.

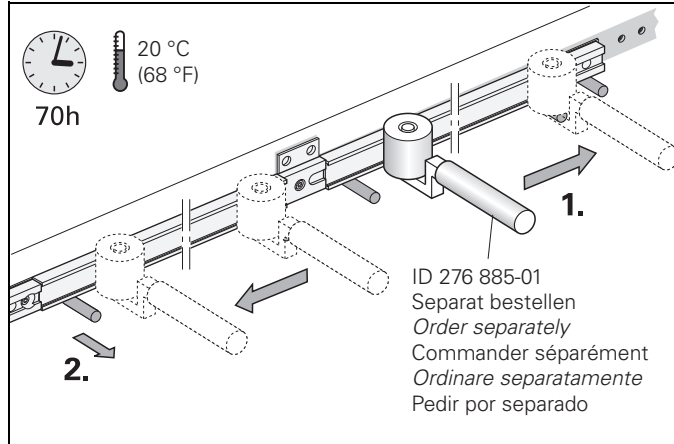
**Atención:** Tenga en cuenta que el soporte de la cinta esté en la posición correcta. Fijar las piezas finales y la pieza intermedia. Las láminas de apoyo **U** son para ajustar el espesor de PRECIMET.

Maßbandträger mit dem Roller von der Mitte aus gleichmäßig anpressen. Endfest nach 70 Stunden.

**Achtung:** Anschlagstifte oder Anschlagleiste entfernen.

*Starting from the center, evenly press the scale-tape carriers onto the mounting surface using the roller. The adhesive is completely dry after 70 hours.*

**Note:** Remove the stop pins or aligning rail.



En partant du centre, presser régulièrement le support du ruban avec le rouleau. Résistant au bout de 70 heures. **Attention:** Retirer les goupilles d'arrêt ou la barrette d'arrêt.

*Partendo dal centro, premere con il rullo in modo uniforme. Essiccazione completa dopo 70 ore.*

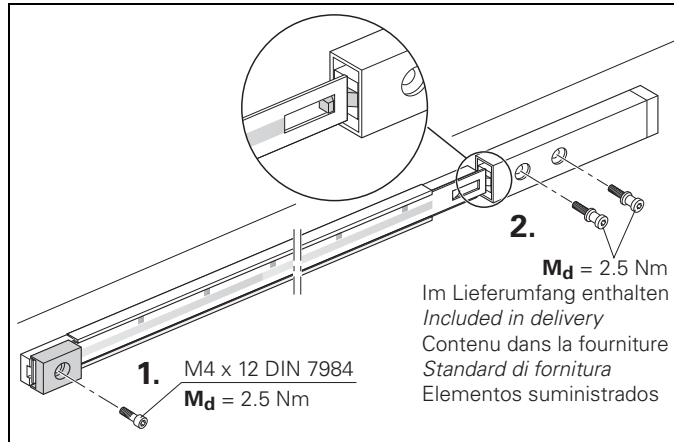
**Attenzione:** rimuovere le spine o le squadrette.

Presionar el soporte de la cinta con el rodillo desde el centro hacia los extremos de manera uniforme. Pegado final al cabo de 70 horas.

**Atención:** Quitar las espigas o la barra de ajuste.

Maßband in Maßbandträger einschieben (nicht knicken). Anschließend Maßband mit Endstück und Endstückspanner befestigen.

*Pull the scale tape into the scale-tape carrier. (Do not bend the scale tape) Secure the scale tape using the end section and the end-section clamps.*



Insérer le ruban de mesure dans le support de ruban (ne pas le couder). Puis, fixer le ruban en utilisant l'embout et le tendeur.

*Inserire il nastro nel supporto (senza piegarlo); quindi fissare il nastro con terminale ed elemento di tensionamento.*

Inserte la cinta de medición en el soporte de la cinta (sin doblarla). A continuación fijar la cinta con la pieza final y su tensor.

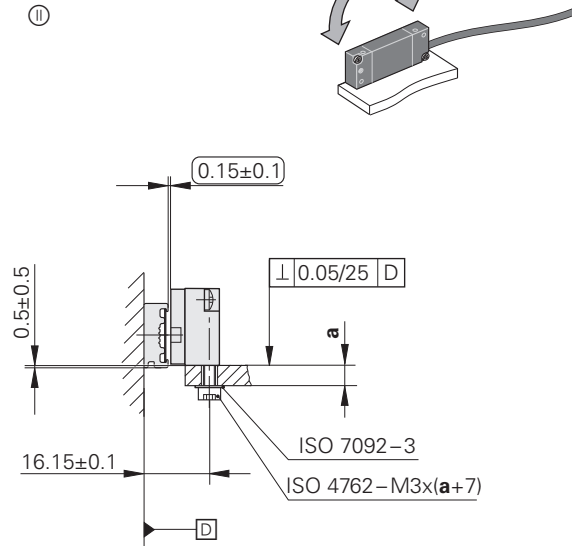
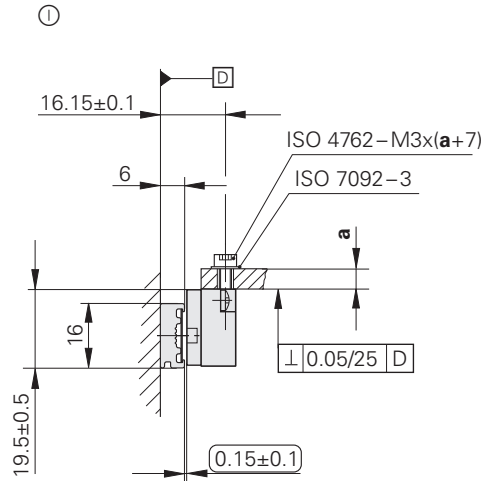
**Achtung:** Für die Justage bei den Anbaumöglichkeiten ①, ② muss der Abtastkopf gedreht werden. Möglichkei vorsehen.

**Caution:** Take into account that the scanning head must be turned, when you use mounting options ①, ②.

**Attention:** Lors du réglage selon les options de montage ①, ②, la tête caprice doit être pivotée. Prévoir cette possibilité.

**Attenzione:** Per la taratura nelle varianti di montaggio ①, ②, la testina di scansione deve essere ruotata. Prevederne la possibilità

**Atención:** Para el ajuste en las posibilidades de montaje ①, ② debe girarse el cabezal. Prever esta posibilidad.

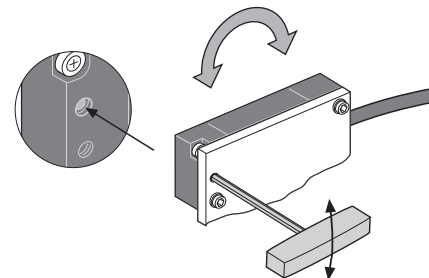
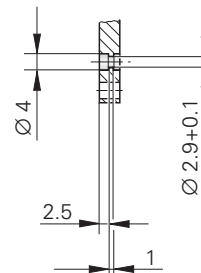
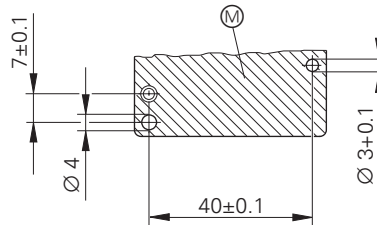
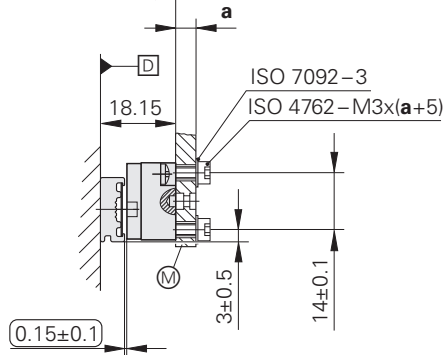


- = justieren oder einstellen  
 = adjust  
 = ajuster ou régler  
 = aggiustaggio al montaggio  
 = ajustar

Für die Justage des Abtastkopfes bei der Anbaumöglichkeit ③ kann das Sackloch im Abtastkopf verwendet werden.  
 When you use mounting option ③, you can use the blind hole in the scanning head for adjusting the scanning head.  
 Lors du réglage de la tête caprice selon l'option de montage ③, il est possible d'utiliser le trou borgne situé dans la tête caprice.  
 Per la taratura della testina nella versione di montaggio ③ è possibile utilizzare il foro cieco presente nella testina  
 Para el ajuste del cabezal según la posibilidad de montaje ③ puede utilizarse el taladro ciego del cabezal.

③

// 0.05/25 D

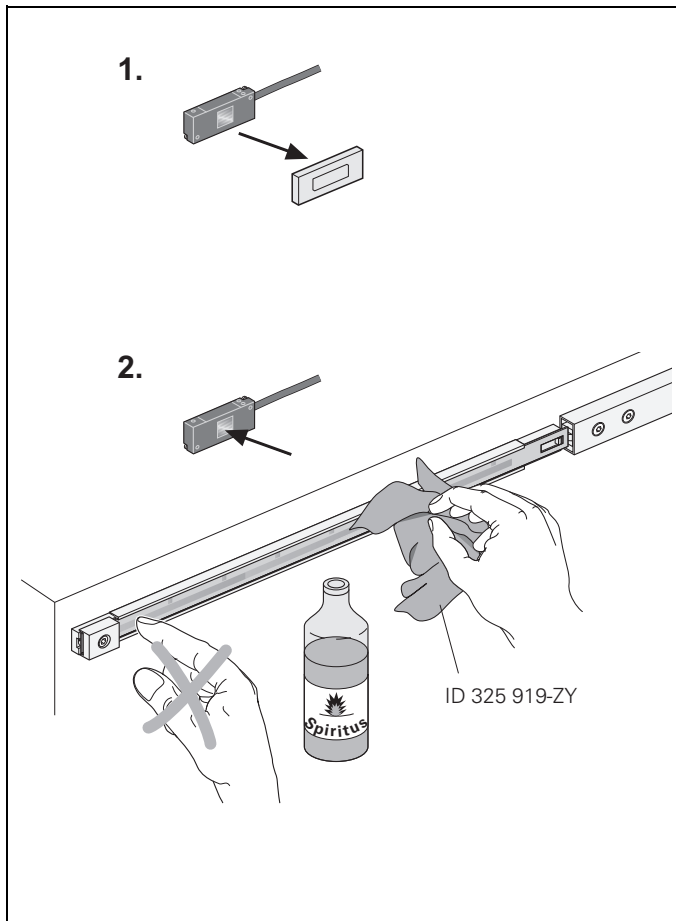


③ = Montagefläche für Abtastkopf  
 Mounting surface for scanning head  
 Surface de montage pour tête caprice  
 Superficie di montaggio per testina di scansione  
 Superficie de montaje para el cabezal

④ = justieren oder einstellen  
 = adjust  
 = ajuster ou régler  
 = aggiustaggio al montaggio  
 = ajustar

Bei verschmutztem Maßband oder Abtastkopf Meßgerät mit sauberem fusselfreiem Tuch und destilliertem Spiritus oder Isopropylalkohol vorsichtig reinigen.

*If the scale tape or scanning head are contaminated, carefully clean the encoder with a clean, lint-free cloth and distilled spirit or isopropyl alcohol.*



Si la tête caprice ou le ruban est encrassé, nettoyer soigneusement le système de mesure avec un chiffon propre non pelucheux et de l'alcool ou de l'isopropanol.

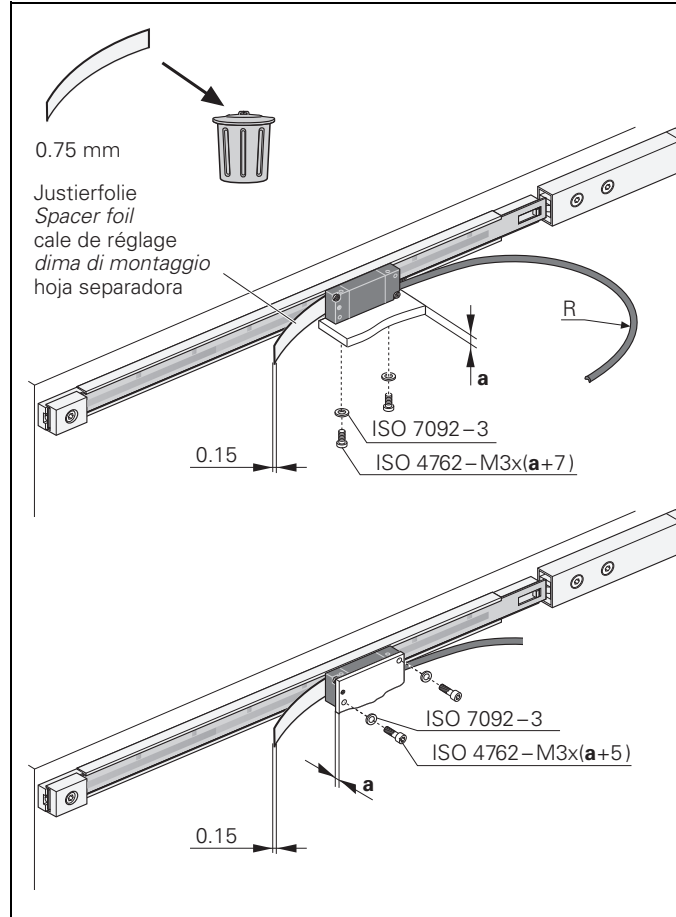
*Se necessario, pulire il sistema di misura con un panno che non lasci residui e con alcool o isopropilene.*

Si la cinta de medida o el cabezal del sistema de medida están sucios, limpiar cuidadosamente con un paño limpio, sin pelusa, y con alcohol etílico o isopropílico.



Mit Justierfolie 0,15 mm  
Montageabstand einstellen.  
Abtastkopf lose anschrauben.  
Zulässige Biegeradien R des  
Kabels beachten.

*Use the spacer foil (0.15 mm) to  
set the mounting tolerance.  
Loosely screw down the  
scanning head. Take the  
permissible bending radii R of the  
cable into account.*



Utiliser une cale de réglage de  
0,15 mm pour régler la distance  
de montage. Serrer légèrement  
les vis de la tête captrice.  
Respecter les rayons de courbure  
admissibles pour le câble.

*Utilizzare la pellicola di taratura  
(0,15 mm) per regolare la  
tolleranza di montaggio. Montare  
la testina, senza stringere le viti.  
Tenere presente i raggi di  
curvatura R ammessi del cavo*

Utilice la hoja separadora para  
ajustar la tolerancia de montaje.  
Atornillar el cabezal suavemente  
y asegurar el APE. Tenga en  
cuenta el radio de flexión del cable  
R admisible.

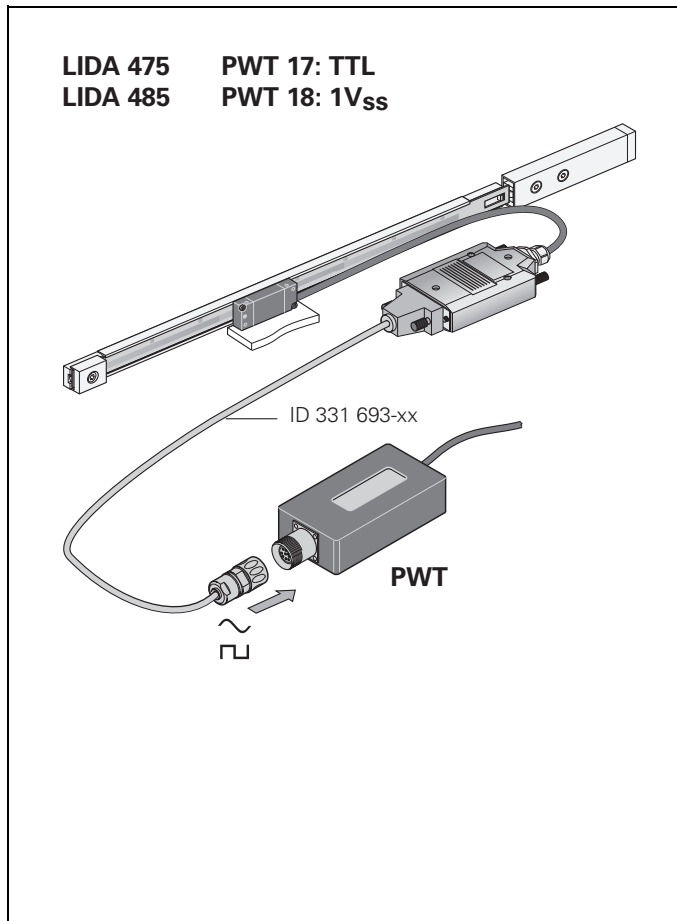
Benötigte Messmittel zur

Justage:

1. PWT
2. Adapterkabel  
(siehe auch Montageanleitung  
PWT)

*Measuring equipment required  
for adjusting the scanning head:*

1. PWT
2. Adapter cable  
(see also Mounting Instructions  
for PWT)



Equipement de mesure néces-  
saire au réglage:

1. PWT
2. Câble adaptateur  
(cf. également Instructions de  
montage PWT)

*Strumenti necessari per la  
taratura:*

1. PWT
2. Cavo adattatore (vedi anche  
istruzioni di montaggio del PWT)

Equipo de medición requerido  
para el ajuste del cabezal:

1. PWT
2. Cable adaptador  
(ver también las instrucciones de  
montaje del PWT)

Mit dem PWT kann

- Signalamplitude
  - Signalqualität
  - Lage der Referenzmarke
  - Breite der Referenzmarke
- in einem Display angezeigt werden.

Die Signalamplitude **wird** auch im Stillstand gemessen!

Die Anzeige der zuletzt überfahrenen Referenzmarke wird gespeichert.

*The PWT shows the*

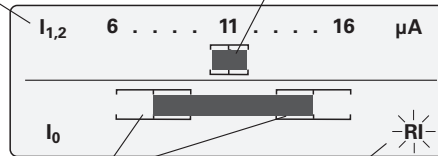
- *Signal amplitude*
  - *Signal quality*
  - *Position of the reference mark*
  - *Width of the reference mark*
- in a display window.*

*It can also measure the signal amplitude when the encoder has stopped.*

*The display of the reference mark last traversed is stored.*

Signalamplitude  
*Signal amplitude*  
Amplitude du signal  
*Ampiezza del segnale*  
amplitud de la señal

Signalqualität  
*Signal quality*  
Qualité du signal  
*Qualità del segnale*  
calidad de la señal



Toleranz des Nulldurchganges der Referenzmarke

*Tolerance of zero crossover of the reference mark*

Tolérance du passage à zéro de la marque de référence

*Tolleranza del cross-over dell'indice di riferimento*

Tolerancia del paso por cero de la marca de referencia

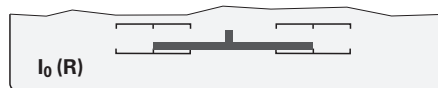
Messung der Referenzmarke

*Reference mark measurement*

Mesure marque de référence

*Misurazione dell'indice di riferimento*

Medición marca de referencia



Messung ist älter als 15 sek.

*Measurement is older than 15 seconds*

Mesure antérieure à 15 sec.

*Misurazione eseguita da più di 15 sec.*

Medición anterior a 15 seg.

Le PWT permet d'afficher sur un petit écran:

- amplitude du signal
  - qualité du signal
  - position de la marque de référence
  - largeur de la marque de référence.
- L'amplitude des signaux **est** mesurée également à l'arrêt!  
L'affichage de la dernière marque de référence franchie est mémorisé.

*Con il PWT è possibile visualizzare sul display*

- *ampiezza del segnale*
- *qualità del segnale*
- *posizione dell'indice di riferimento*
- *ampiezza dell'indice di riferimento.*

*L'ampiezza del segnale **viene** misurata anche in stand-by. Viene memorizzato il valore visualizzato dell'ultimo indice di riferimento superato.*

Con el PWT puede visualizarse en un display

- la amplitud de señal
- la calidad de señal
- la posición de la marca de referencia
- la amplitud de la marca de referencia

La amplitud de la señal se mide también en reposo! La visualización de la última marca de referencia por la que se ha sobrepasado queda memorizada.

**Justage des Abtastkopfes · Adjusting the Scanning Head · Réglage de la tête caprice · Taratura della testina · Ajuste del cabezal**

Durch Drehen des Abtastkopfes die Ausgangssignale auf größtmögliche Amplitude optimieren.

*To attain the maximum amplitude of the output signals, turn the scanning head.*

**$I_{1,2}$  6 . . . . 11 . . . . 16  $\mu\text{A}$**

**$I_0$**

**PWT 17  $I_{1,2}$   $11 \pm 2 \mu\text{A}$**

**PWT 18 A,B  $1 \pm 0.2\text{V}$**

**OK ✓**

Faire pivoter la tête caprice pour obtenir une amplitude maximum des signaux de sortie.

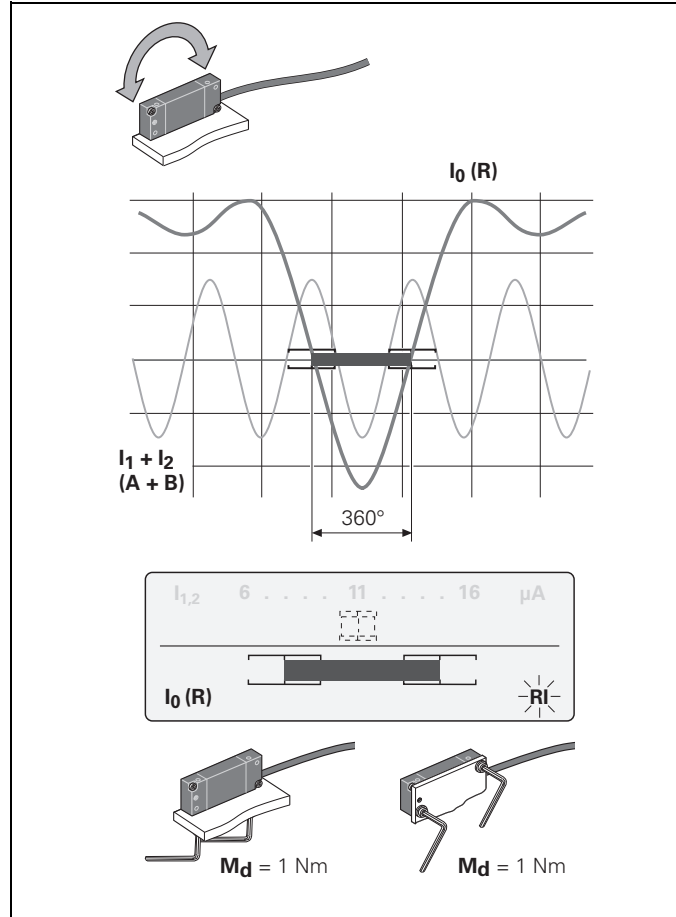
*Ruotare la testina per ottenere la massima ampiezza dei segnali in uscita.*

Al girar el cabezal se optimizan las señales de salida a la mayor amplitud posible.

Durch leichtes Verdrehen Referenzmarkenlage justieren. Die Spitze des Referenzmarkensignals soll mit der Spitze des Summensignals fluchten. Abtastkopf anschrauben (1 Nm).  
**Achtung:** Darauf achten, dass Inkrementsignale nicht kleiner werden.

*To adjust the position of the reference mark, turn the scanning head slightly. The peak of the reference mark signal should be in line with the peak of the composite signal. To fasten the scanning head, tighten the screws (1 Nm).*

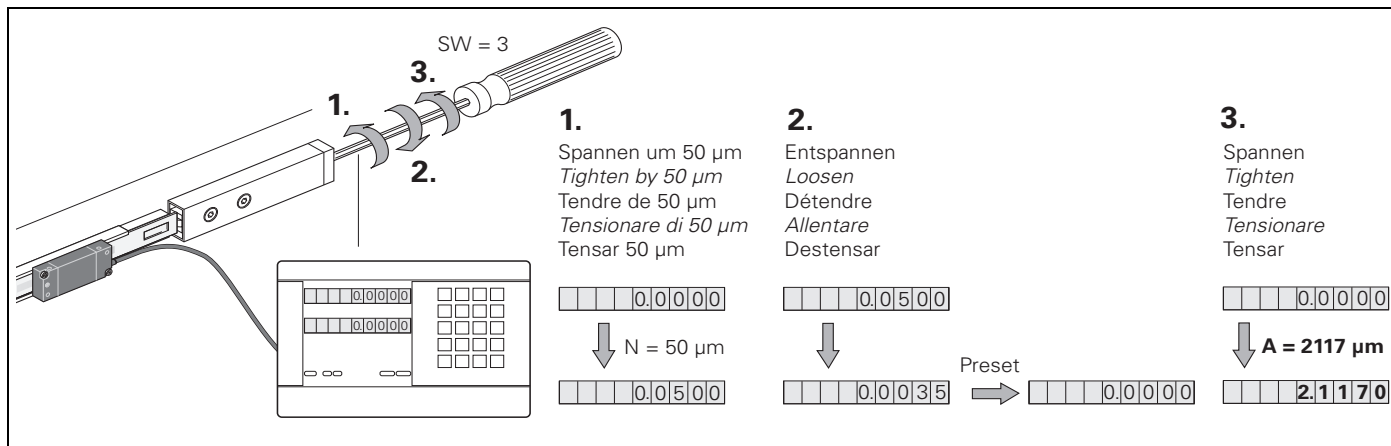
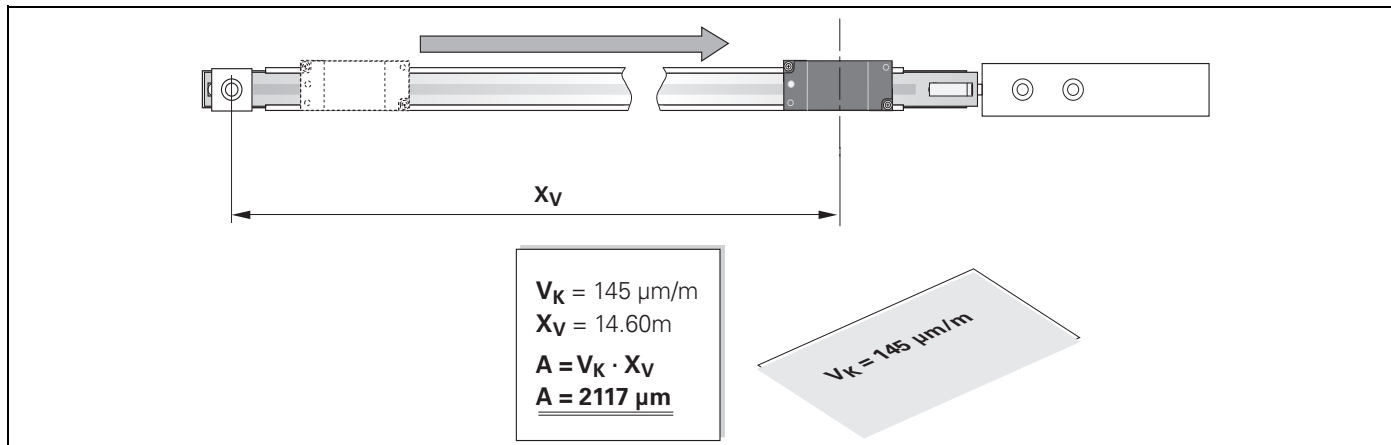
**Caution:** Make sure that the incremental signals do not decrease.



Tourner légèrement la tête captrice pour régler la position de la marque de référence. La crête du signal de référence doit être située sur la même ligne que celle du signal composite. Serrer légèrement les vis de la tête captrice (1 Nm).  
**Attention:** Veiller à ce que l'amplitude des signaux incré- mentaux ne diminue pas.

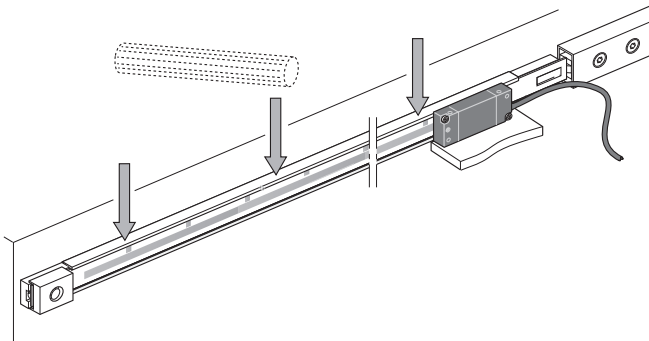
*Ruotare leggermente la testina per tarare la posizione dell'indice di riferimento. Il picco del segnale di riferimento deve essere allineato al picco del segnale complessivo. Fissare leggermente la testina mediante viti (1 Nm).*  
**Attenzione:** assicurarsi che i segnali incrementali non diminuiscano

Gire el cabezal levemente para ajustar la posición de la marca de referencia. El pico de la señal de las marcas de referencia debe estar alineado con el pico de la señal de las sumas. Atornille el cabezal levemente (1 Nm).  
**Atención:** Asegurése de que las señales incrementales no decrezcan.



**1.**

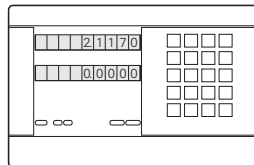
Leicht klopfen  
*Tap lightly*  
Frapper légèrement  
*Battere delicatamente*  
Golpear suavemente



**2.**

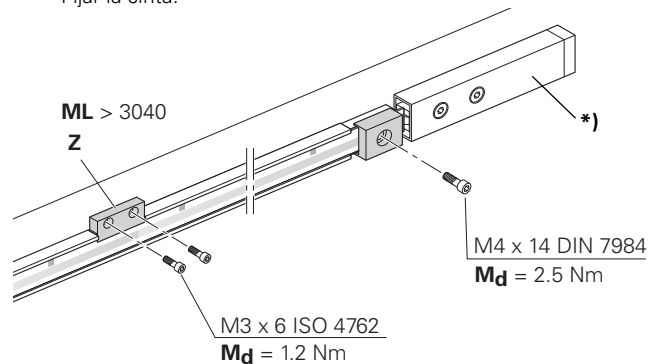
Überprüfen  
*Check*  
Contrôler  
*Controllare*  
Verificar

2.1170



**3.**

Maßband befestigen.  
*Secure the scale tape.*  
Fixer le ruban de mesure.  
*Fissare il nastro di misura.*  
Fijar la cinta.



\*) Bei Bedarf kann die Spanneinrichtung entfernt werden.  
*If necessary, the tensioning device can be removed.*  
Au besoin, le dispositif de fixation peut être retiré.  
*Se necessario rimuovere i tensionatori.*  
Si es necesario, puede retirarse el dispositivo para la sujeción.

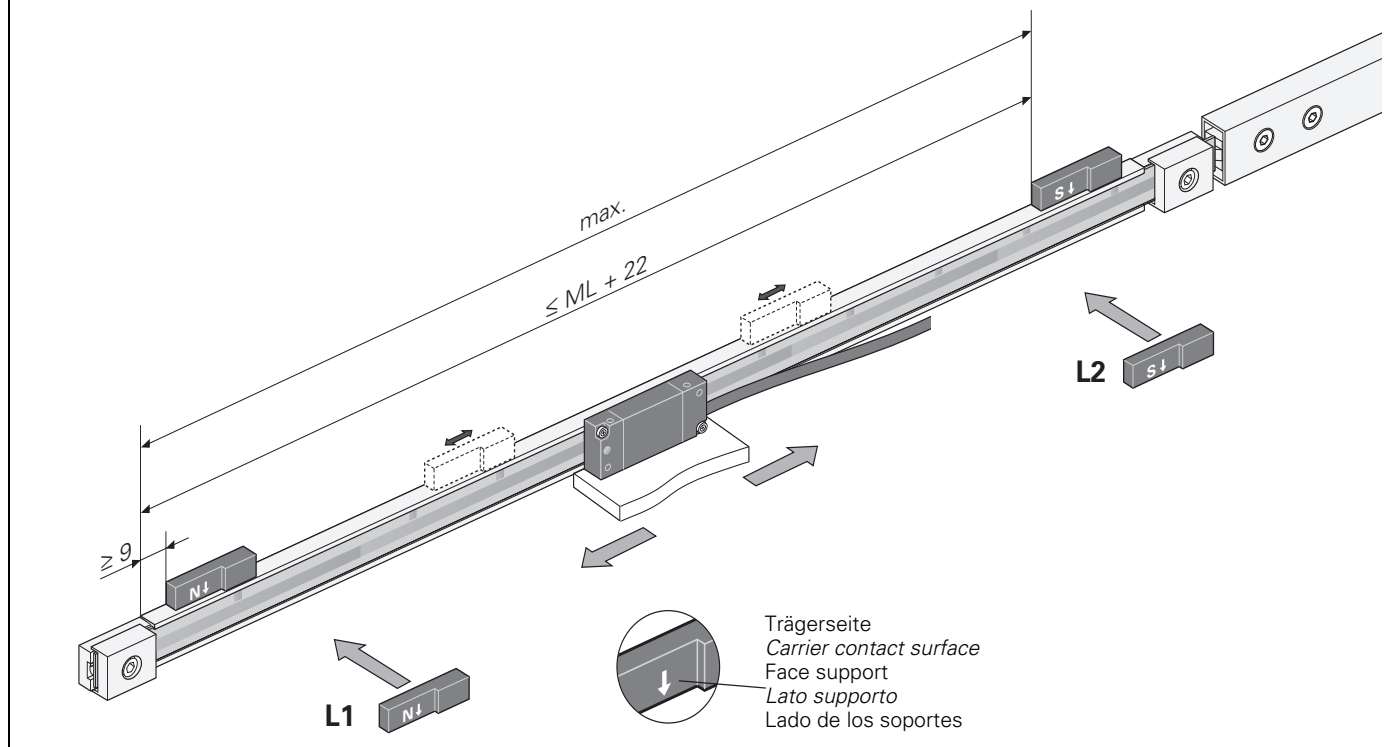
Die Limitschalter können das Ende des Verfahrbereiches der Maschine anzeigen.

*The limit switches can be used to indicate the end of the machine traversing range.*

Les commutateurs de fin de course peuvent être utilisés pour indiquer la fin de la course de déplacement de la machine.

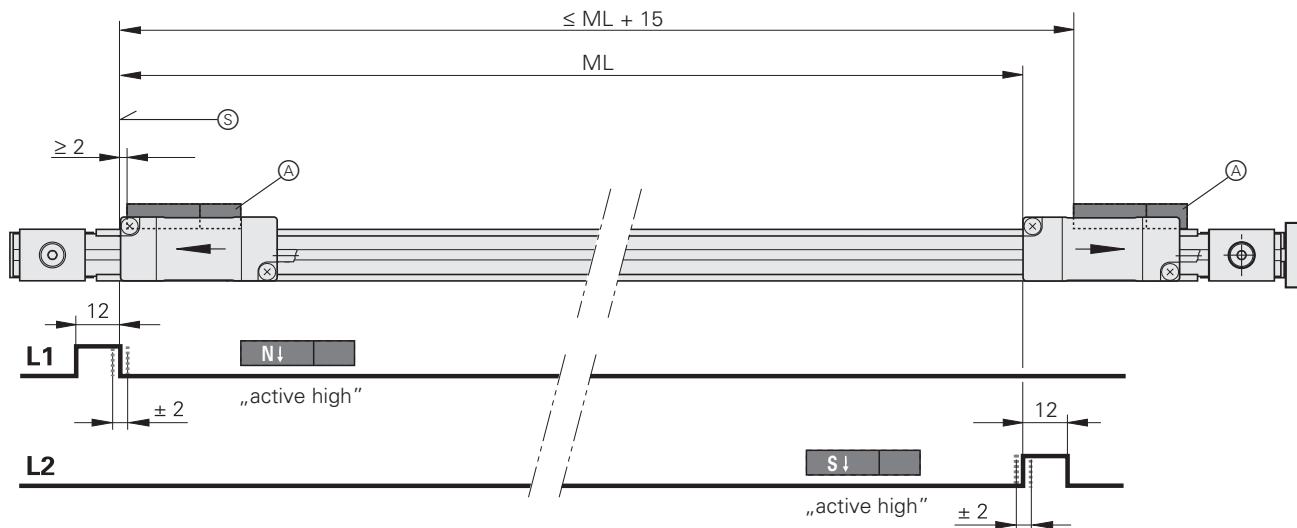
*I finecorsa possono essere utilizzati per indicare la fine della lunghezza di misura della macchina.*

Los contactos final de carrera pueden mostrar el final de la zona de desplazamiento





Schaltpunkt mit einer Toleranz von 2 mm  
 Switching point with a tolerance of 2 mm  
 Point de commutation avec tolérance de 2 mm  
 Punto di commutazione con una tolleranza di 2 mm  
 Punto de conexión con una tolerancia de 2 mm



L1/2 = Ausgangssignal (Grenzlagenschalter)  
 Output signal (limit switch)  
 Signal de sortie (commutateur posit. limite)  
 1/2 Segnale in uscita (finecorsa)  
 Señal de salida (interr. pos. límite)

⊙ = Beginn der Messlänge ML  
 Begin. of meas. length ML  
 Début longueur utile ML  
 Inizio lunghezza di misura ML  
 Comienzo longitud útil ML

⊗ = Magnete für Limitschalter  
 Magnets for limit switches  
 Aimants pour commut. fin de course  
 Magneti per finecorsa  
 Imanes contacto final de carrera

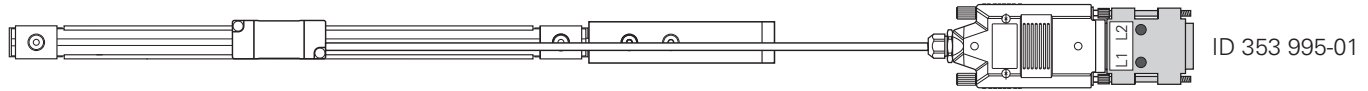
Mit einem Adapter kann der Schalterpunkt angezeigt werden.  
Dazu den Abtastkopf an die gewünschte Position fahren und den Magnet einschieben.

*To display the switching point, use an adapter.  
To do this, move the scanning head to the desired position and insert the magnet.*

Le point de commutation peut être affiché avec un adaptateur.  
Pour cela, déplacer la tête caprice à la position voulue et insérer l'aimant.

*Con un adattatore è possibile visualizzare il punto di commutazione  
Portare quindi la testina nella posizione desiderata e inserire il magnete*

Con un adaptador se puede visualizar el punto de conexión.  
Después desplazar el cabezal a la posición deseada y encajar el imán.



ID 353 995-01

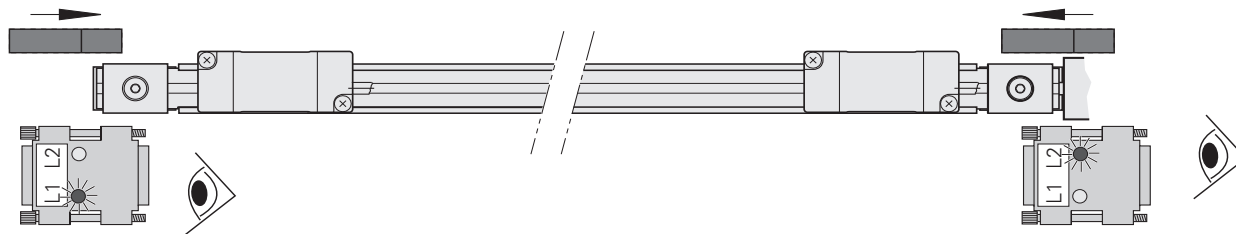
Magnet verschieben bis Diode von L1 bzw. L2 aufleuchtet, Stelle des Magneten markieren, Schutzfolie abziehen und Magnet ankleben.

*Move the magnet until diode L1 or L2 lights up. Mark the position of the magnet, peel off the protective foil and apply the magnet.*

Décaler l'aimant jusqu'à ce que la diode de L1 ou L2 soit allumée, marquer l'endroit de l'aimant, retirer la pellicule de protection, coller l'aimant.

*Spostare il magnete fino all'accensione dei diodi L1 e L2, segnare la posizione, rimuovere la pellicola e fissare il magnete.*

Desplazar el imán hasta que se ilumine el diodo de L1 o L2, marcar la posición del imán, retirar la lámina de protección y fijar el imán.



**Hinweis:** Bei Ausführung Grenzlagenschalter „aktiv high“ ist auch die LED-Anzeige invertiert!

**Please note:** If the limit switches are configured as active high, the LED display is also inverted.

**Remarque:** En version avec commutateur de fin de course „actif high“, l'affichage LED est également inversé!

**Indicazione:** nell'esecuzione con fine corsa „attivi con seganle alto“ è invertita anche l'indicazione del LED

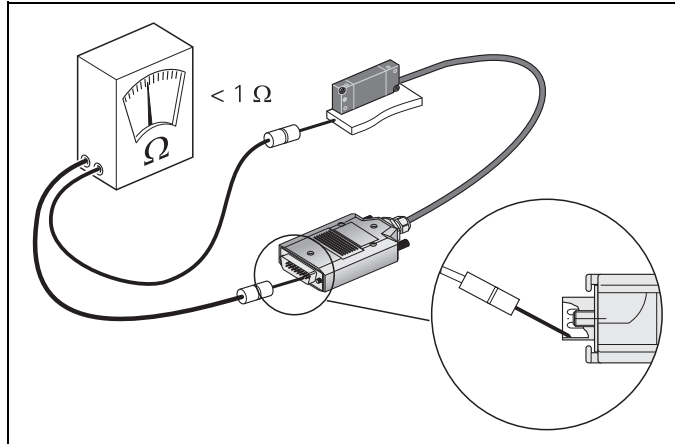
**Nota:** En la versión de límites de carrera „activo alto“ también está invertida la indicación del led.

Elektrischen Widerstand zwischen Steckergehäuse und Maschine prüfen.

**Sollwert: 1  $\Omega$  max.**

*Check the resistance between the connector housing and the machine.*

**Desired value: 1  $\Omega$  max.**



Tester la résistance électrique entre le carter de la prise et la machine.

**Valeur nominale: 1  $\Omega$  max.**

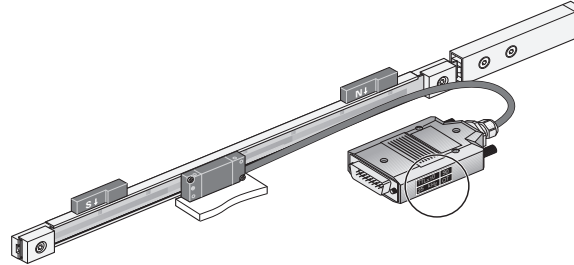
*Controllare la resistenza elettrica tra l'alloggiamento del connettore e la macchina.*

**Valore nominale: 1  $\Omega$  max.**

Comprobar la resistencia eléctrica entre la carcasa del conector y la máquina.

**Valor nominal: 1  $\Omega$  máx.**

LIDA 475



Interpolationsfaktor  
*Interpolation factor*  
 Facteur d'interpolation  
*Fattore di interpolazione*  
 Factor de interpolación

Referenzmarkenbreite 90° oder 270°  
*Reference-mark width 90° or 270°*  
 Largeur marque de référence 90° ou 270°  
*Larghezza indice di riferimento 90° o 270°*  
 Anchura marca referencia 90° ó 270°

Max. Eingangsfrequenz  
*Maximum input frequency*  
 Fréquence d'entrée  
*Frequenza in ingresso max.*  
 Máx. frecuencia entrada

TTLx10	90
25 kHz	OT

$\overline{U_{aS}}$ -Signal

OT = bei Störung LOW  
 MT = bei Störung Ausgang  $U_{a1}/U_{a2}$  hochohmig  
 OT = *improper function: LOW*  
 MT = *improper function: output  $U_{a1}/U_{a2}$  high impedance*

$\overline{U_{aS}}$  signal

Signal  $\overline{U_{aS}}$

Segnale  $\overline{U_{aS}}$

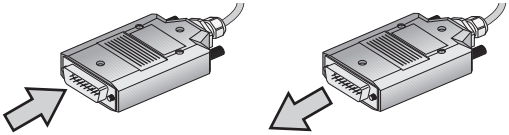
Señal  $\overline{U_{aS}}$

OT = perturbation: LOW  
 MT = perturbation sortie  $U_{a1}/U_{a2}$  à haute impédance  
 OT = *per guasto LOW*  
 MT = *per guasto uscita  $U_{a1}/U_{a2}$  ad alta impedenza*  
 OT = con interferencia LOW  
 MT = con interf. salida  $U_{a1}/U_{a2}$  de alto ohmiaje

Spannungsversorgung

*Power supply*

**LIDA 475**



**U<sub>p</sub>: DC 5 V ± 0,25 V**  
(max. 175 mA)

**TTL**  
**U<sub>a1</sub>, U<sub>a2</sub>, U<sub>a0</sub>**  
**U<sub>a1</sub>, U<sub>a2</sub>, U<sub>a0</sub>, U<sub>aS</sub>**  
**L1, L2 TTL-Kollektorstufe**  
**TTL collector stage**  
**Niveau de collecteur TTL**  
**Livello segnale TTL**  
**Nivel de colector TTL**

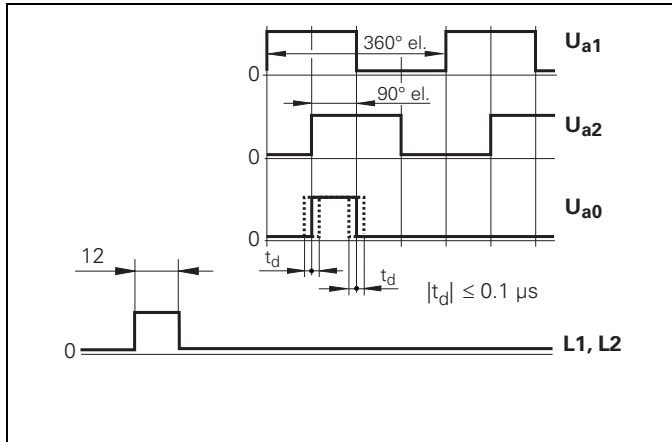
Tension d'alimentation

*Tensione di alimentazione*

Tensión de alimentación

Ausgangssignale

*Output signals*



Signaux de sortie

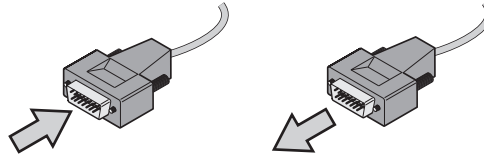
*Segnali in uscita*

Señales de salida

Spannungsversorgung

Power supply

### LIDA 485



**U<sub>p</sub>: DC 5 V ± 0,25 V**  
(max. 150 mA)

**A: 0.6 ... 1.2 V<sub>SS</sub>**  
**B: 0.6 ... 1.2 V<sub>SS</sub>**  
**R: 0.2 ... 0.85 V**

**L1, L2 TTL-Kollektorstufe**  
**TTL collector stage**  
**Niveau de collecteur TTL**  
**Livello segnale TTL**  
**Nivel de colector TTL**

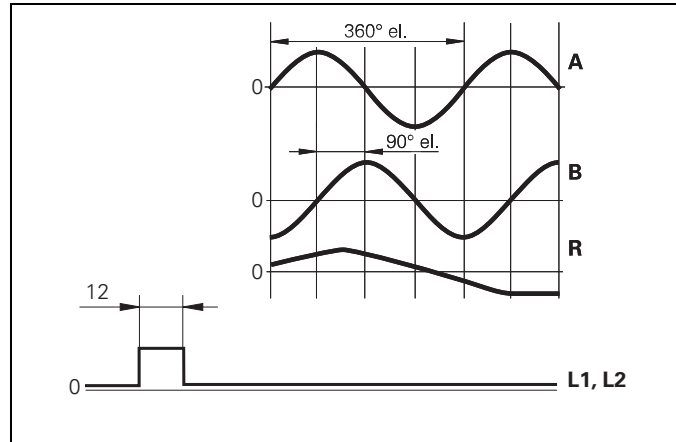
Tension d'alimentation

Tensione di alimentazione

Tensión de alimentación

Ausgangssignale

Output signals

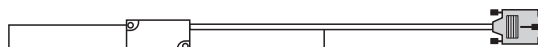
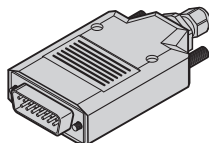
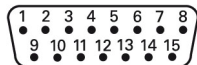
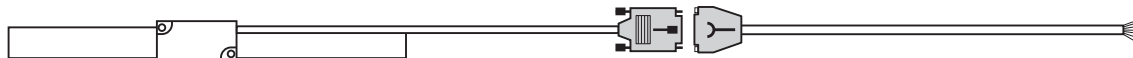


Signaux de sortie

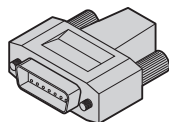
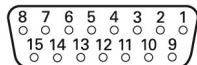
Segnali in uscita

Señales de salida

LIDA 475



4	12	2	10	1	9	3	11	14	7	13	8	6	15	5
$U_P$	0 V	$U_{a1}$	$\bar{U}_{a1}$	$U_{a2}$	$\bar{U}_{a2}$	$U_{a0}$	$\bar{U}_{a0}$	$\bar{U}_{aS}$	L1 <sup>2)</sup>	L2 <sup>2)</sup>	1)	/		



Litzen blau/schwarz und rot/schwarz nicht belegt.  
 Blue/black and red/black wires not used.  
 Fils bleu/noir et rouge/noir non raccordés.  
 Fili blu/nero e rosso/nero non occupati.  
 Hilos azul/negro y rojo/negro sin ocupar.

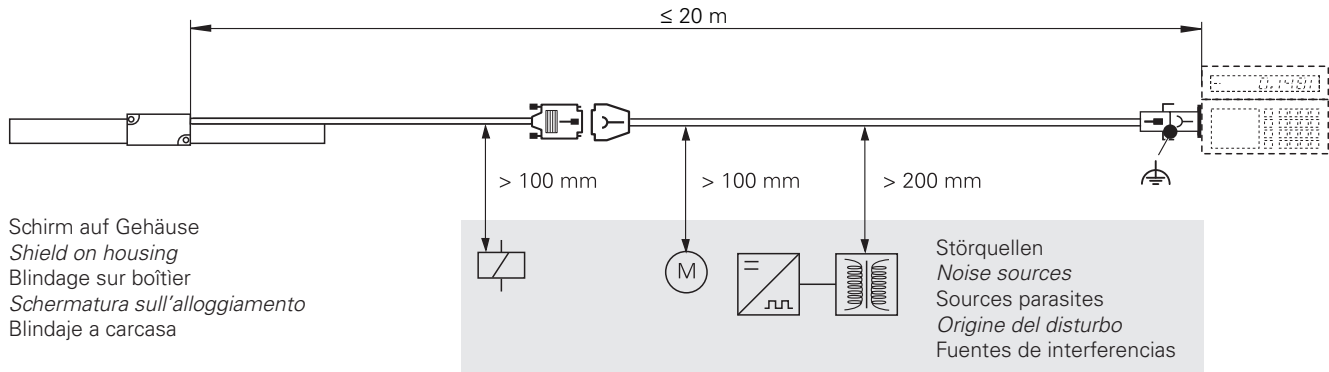
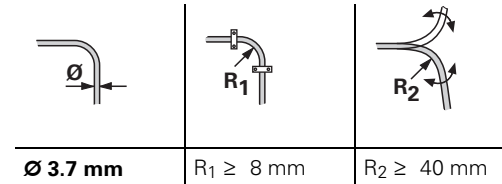
4	12	2	10	1	9	3	11	14	7	13	8	6	15	5
BNGN	BU	WHGN	WH	BN	GN	GY	PK	RD	BK	VT	GNBK	YEBK	YE	/



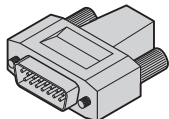
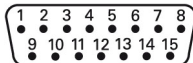
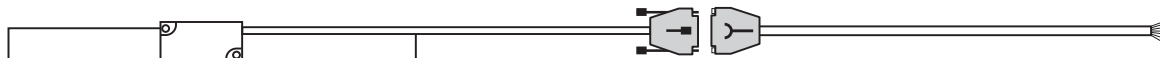
- 1) Im Normalbetrieb mit 0 V der Folgeelektronik verbinden.  
Bei anlegen von 5 V Umschaltung TTL/11  $\mu\text{A}_{\text{SS}}$ .  
*In normal operation, connect with the 0 V line of the subsequent electronics.  
Apply 5 V and switch to TTL/11  $\mu\text{A}_{\text{PP}}$ .*  
En fonctionnement normal, relier au 0 V de l'électronique consécutive.  
Avec application de 5 V commutation TTL/11  $\mu\text{A}_{\text{CC}}$ .  
*In funzionamento normale collegare con 0 V alla elettronica successiva.  
Per applicare 5 V commutazione TTL/11  $\mu\text{A}_{\text{SS}}$ .*  
En funcionamiento normal conectar con 0 V de la electrónica subsiguiente.  
Al aplicar 5 V conmutación TTL/11  $\mu\text{A}_{\text{PP}}$ .

- 2) Limitschalter  
*Limit switch*  
Commut. fin de course  
*Finecorsa*  
Contacto final de carrera

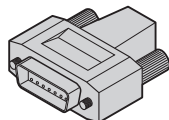
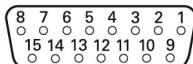
Biegeradius **R**  
Bending radius **R**  
Rayons de courbure **R**  
Piegatura **R**  
Radio de curvatura **R**



**LIDA 485**



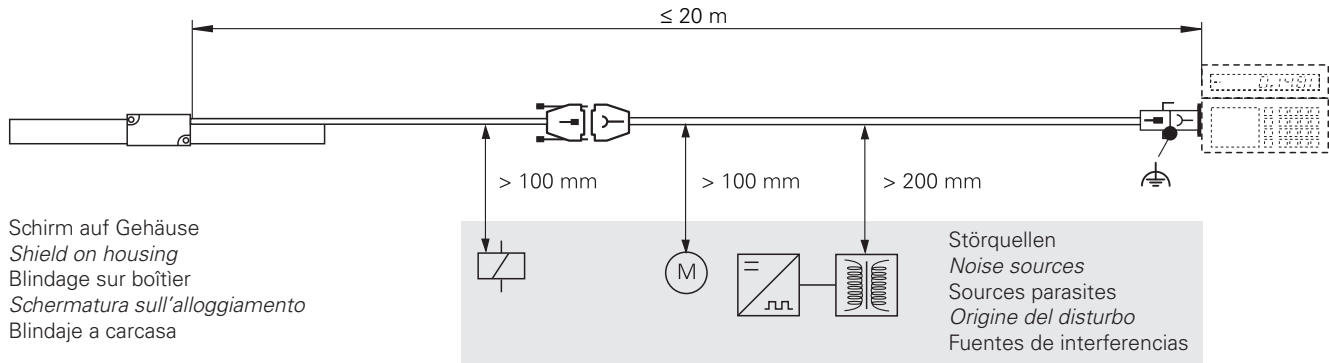
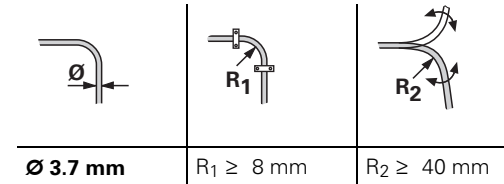
4	12	2	10	1	9	3	11	14	7	8	6	13	15	5	/	/
● — ●		● — ●														
<b>U<sub>p</sub></b>		<b>0 V</b>		<b>A+</b>	<b>A-</b>	<b>B+</b>	<b>B-</b>	<b>R+</b>	<b>R-</b>	<b>L1<sup>2)</sup></b>	<b>L2<sup>2)</sup></b>	/	/	/	/	/
BNGN	WHGN	BN	GN	GY	PK	RD	BK	VT	YE	/	/	/	BU	WH		



4	12	2	10	1	9	3	11	14	7	8	6	13	15	5	/	/
BNGN	BU	WHGN	WH	BN	GN	GY	PK	RD	BK	GNBK	YEBK	VT	YE	/	BUBK	RDBK

- 2) Limitschalter  
*Limit switch*  
 Commut. fin de course  
*Fincorsa*  
 Contacto final de carrera

Biegeradius **R**  
*Bending radius R*  
 Rayons de courbure **R**  
*Piegatura R*  
 Radio de curvatura **R**



# HEIDENHAIN

---

## DR. JOHANNES HEIDENHAIN GmbH

Dr.-Johannes-Heidenhain-Straße 5

**83301 Traunreut, Germany**

☎ +49 8669 31-0

**FAX** +49 8669 5061

E-mail: [info@heidenhain.de](mailto:info@heidenhain.de)

---

**Technical support** **FAX** +49 8669 32-1000

**Measuring systems** ☎ +49 8669 31-3104

E-mail: [service.ms-support@heidenhain.de](mailto:service.ms-support@heidenhain.de)

**TNC support** ☎ +49 8669 31-3101

E-mail: [service.nc-support@heidenhain.de](mailto:service.nc-support@heidenhain.de)

**NC programming** ☎ +49 8669 31-3103

E-mail: [service.nc-pgm@heidenhain.de](mailto:service.nc-pgm@heidenhain.de)

**PLC programming** ☎ +49 8669 31-3102

E-mail: [service.plc@heidenhain.de](mailto:service.plc@heidenhain.de)

**Lathe controls** ☎ +49 8669 31-3105

E-mail: [service.lathe-support@heidenhain.de](mailto:service.lathe-support@heidenhain.de)

---

[www.heidenhain.de](http://www.heidenhain.de)

