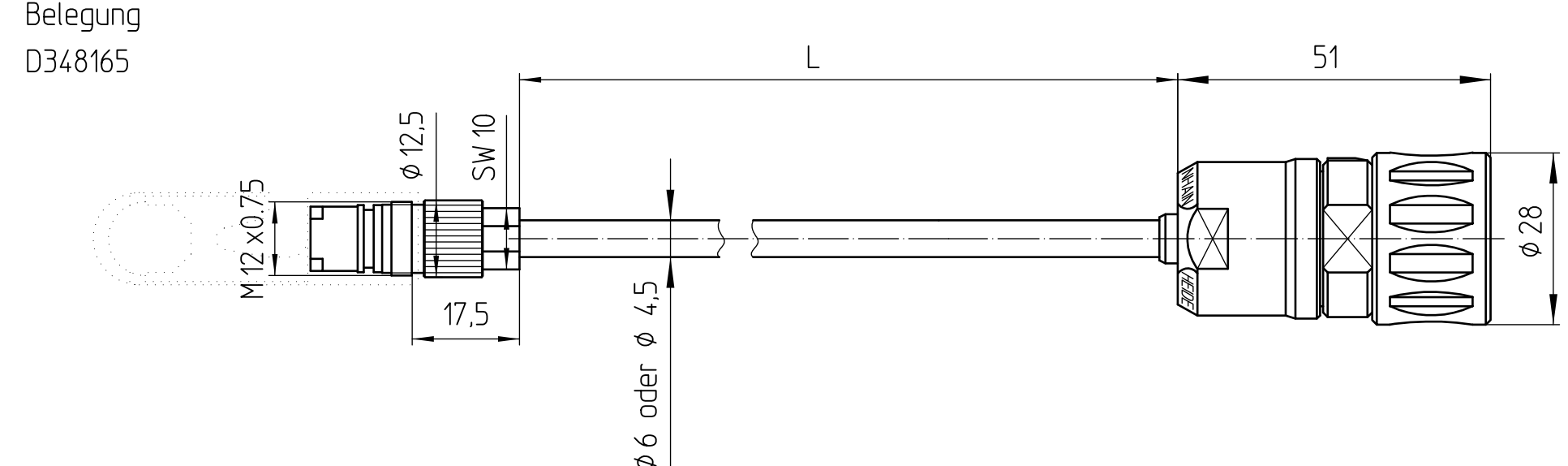
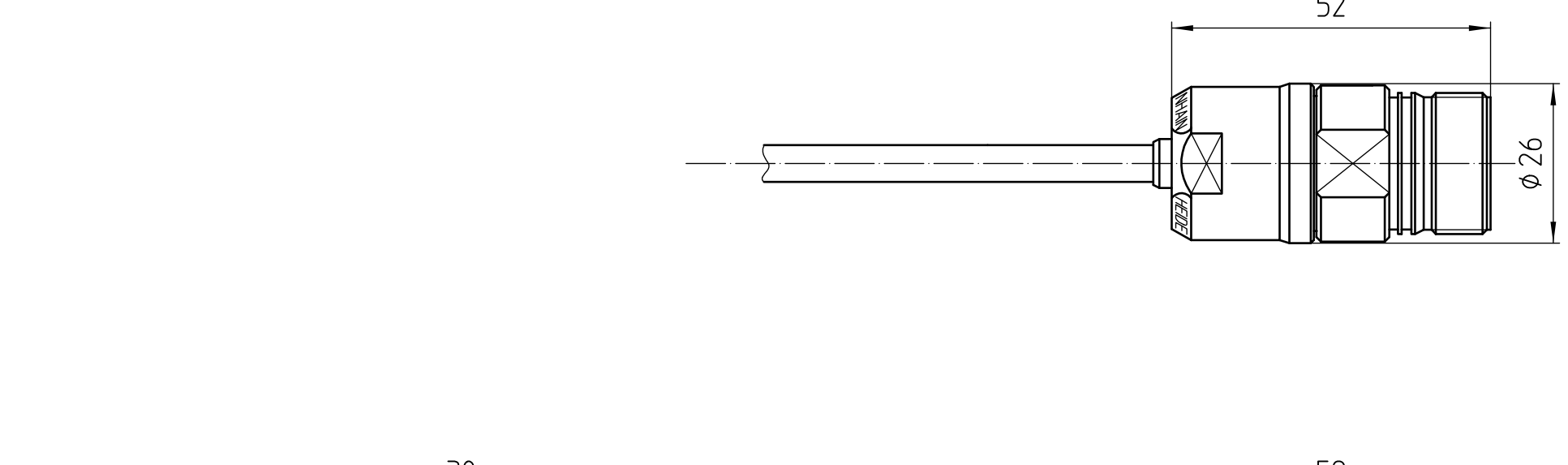


**1**  
12-polig  
12-pole  
Belegung D294999  
ø6 Meterware 6x2x0,19



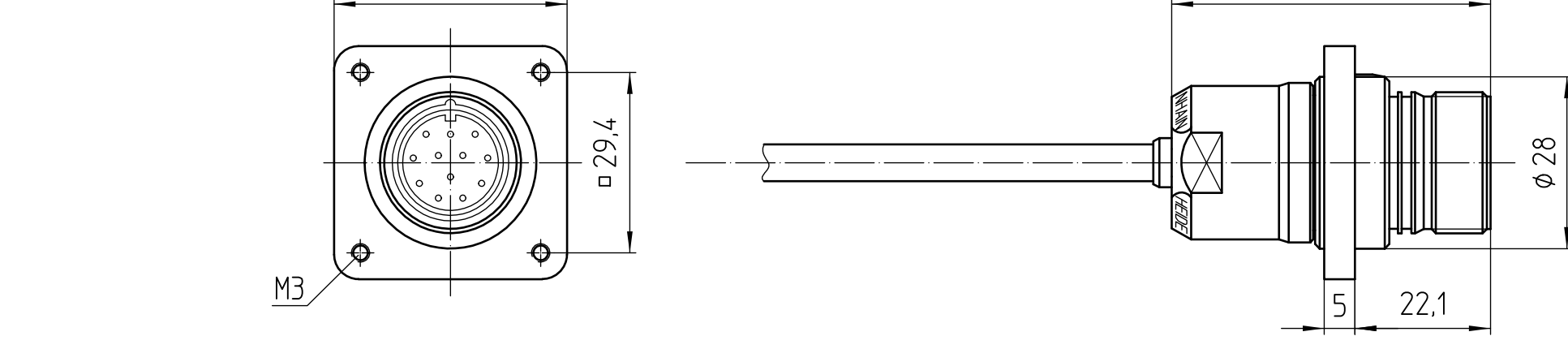
**2**  
12-polig  
12-pole  
Belegung D294999  
ø6 Meterware 6x2x0,19

**2**  
12-polig  
12-pole  
Belegung D294999  
ø4,5 Meterware 4x2x0,05 + 4x0,14

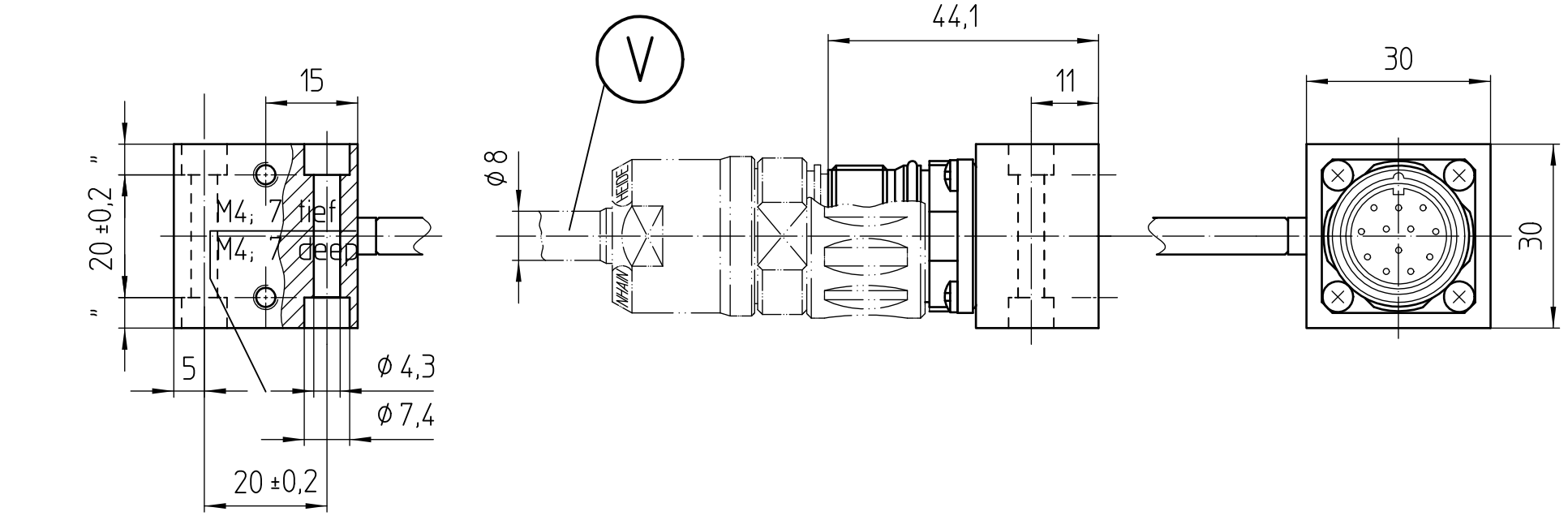


**4**  
12-polig  
12-pole  
Belegung D294999  
ø6 Meterware 6x2x0,19

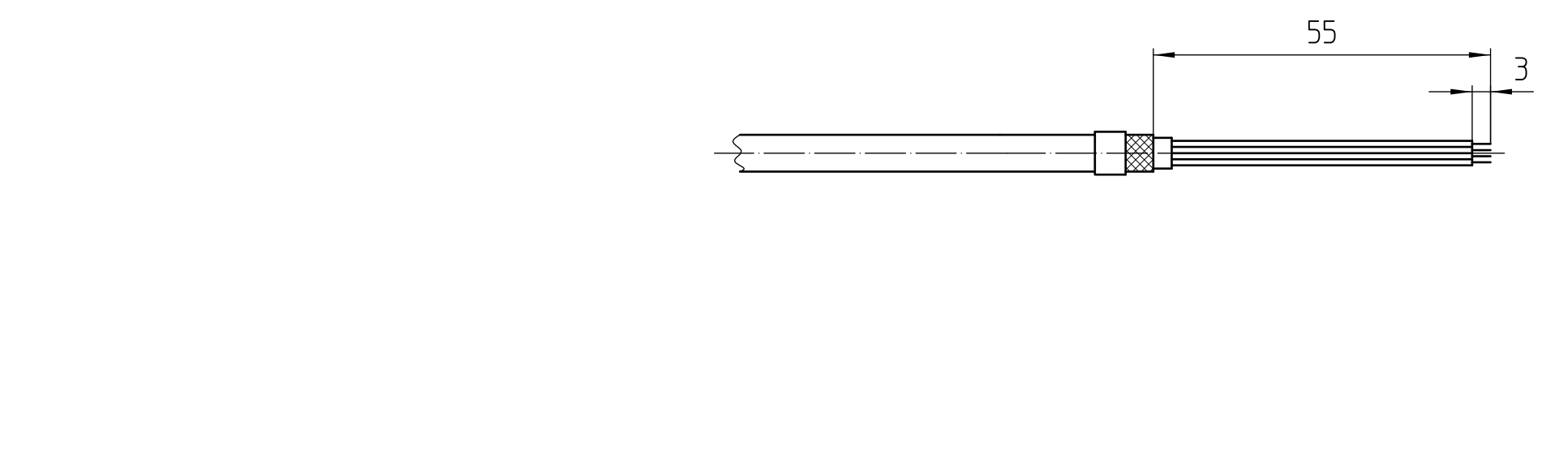
**4**  
12-polig  
12-pole  
Belegung D294999  
ø4,5 Meterware 4x2x0,05 + 4x0,14



**12**  
12-polig  
12-pole  
Belegung D294999  
ø4,5 Meterware 4x2x0,05 + 4x0,14

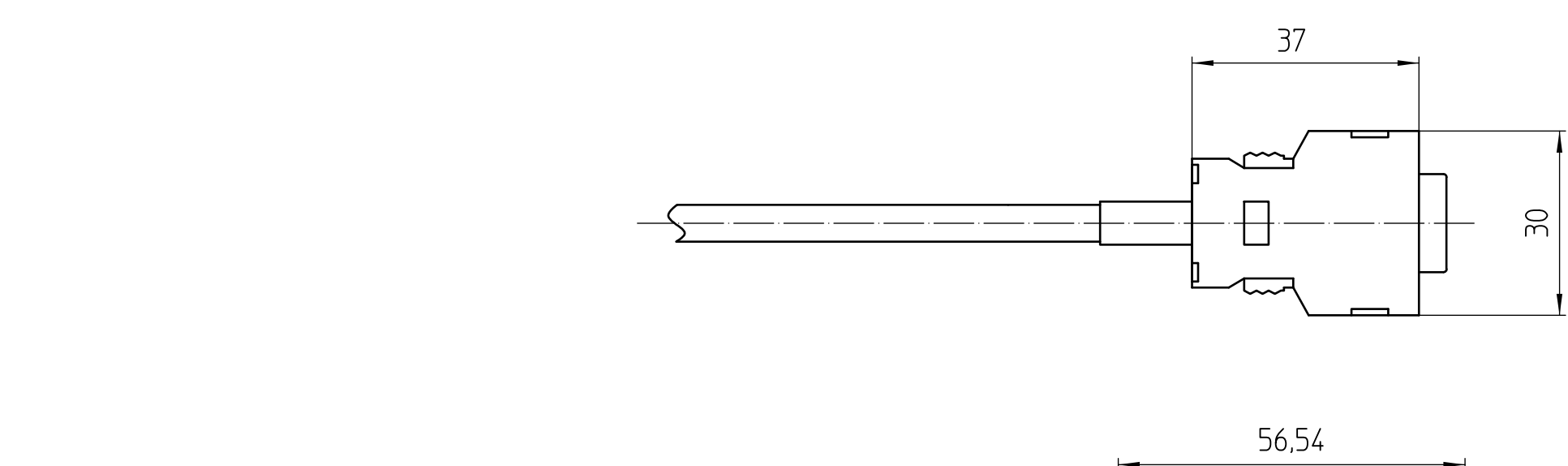


**6**  
12-polig  
12-pole  
Belegung D294999  
ø6 Meterware 6x2x0,19

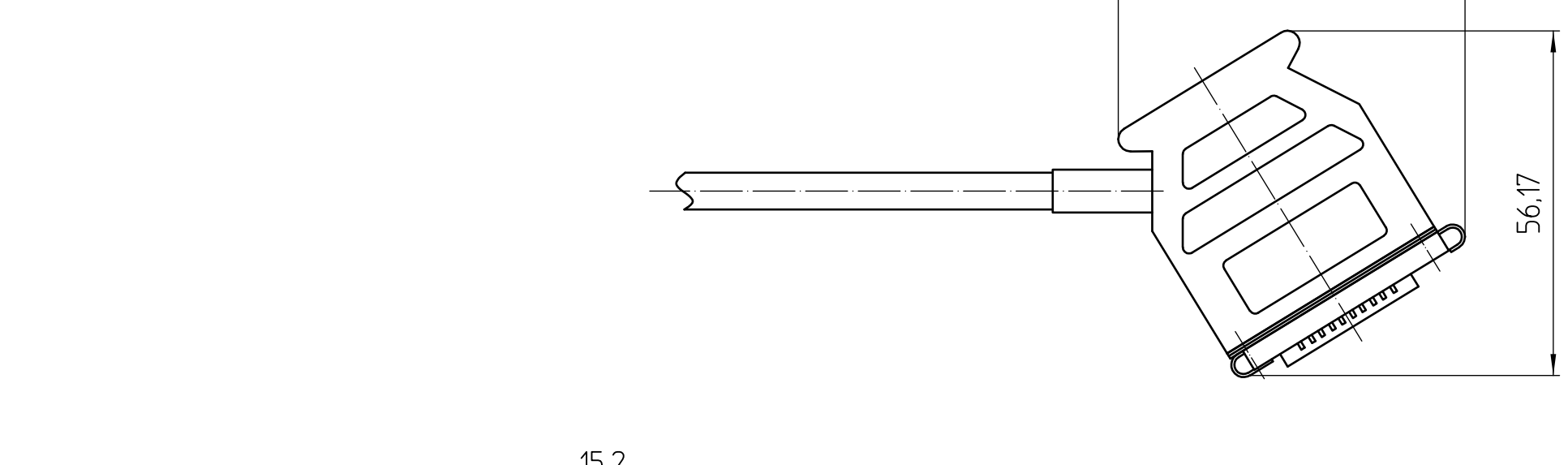


**3**  
Abisoliert und verzinkt  
Insulated and solderlipped  
Belegung D294999  
ø6 Meterware 6x2x0,19

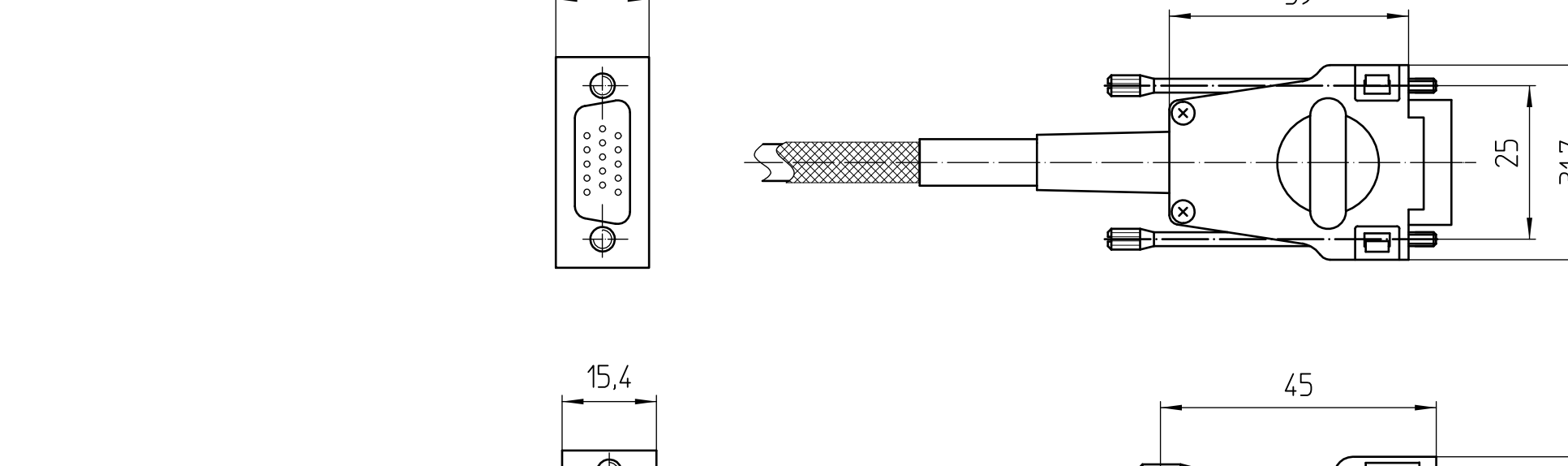
**3**  
Abisoliert und verzinkt  
Insulated and solderlipped  
Belegung D294999  
ø4,5 Meterware 4x2x0,05 + 4x0,14



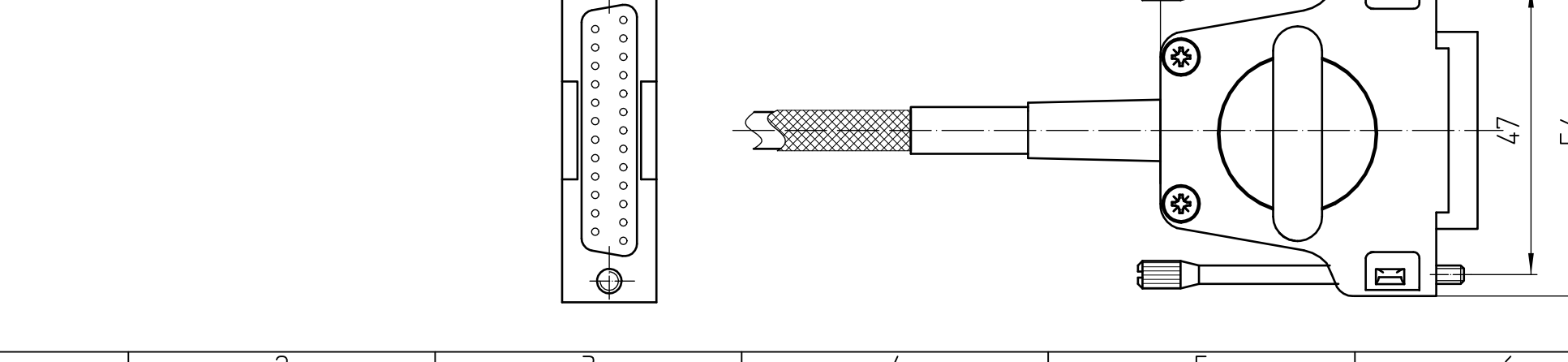
**20**  
15-polig  
15-pole  
Belegung D550502  
ø6 Meterware 6x2x0,19



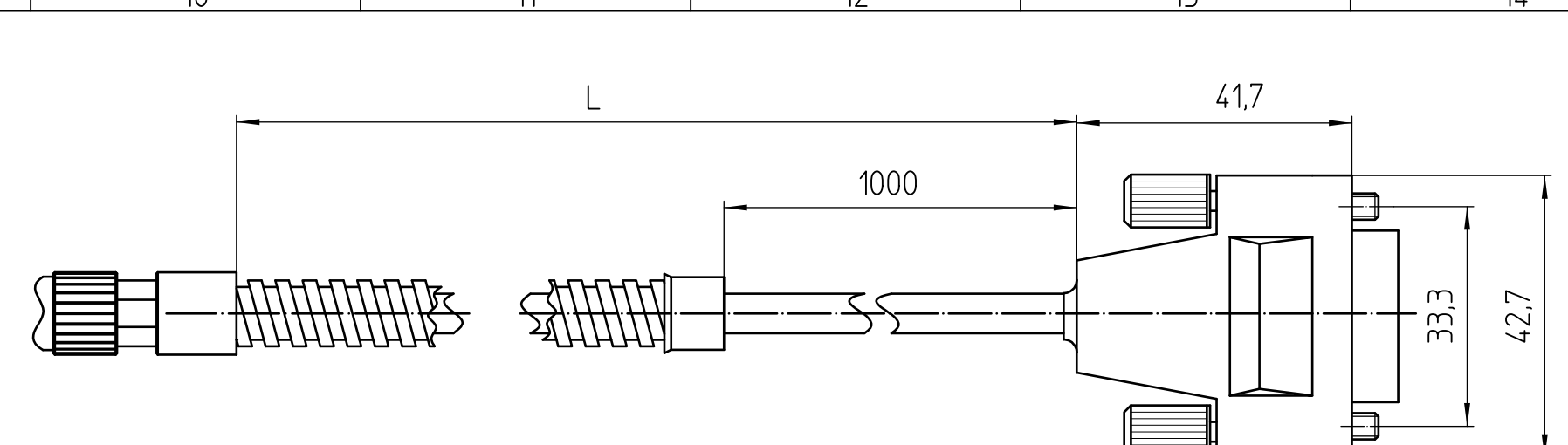
**5**  
15-polig  
15-pole  
Belegung D294999  
ø6 Meterware 6x2x0,19



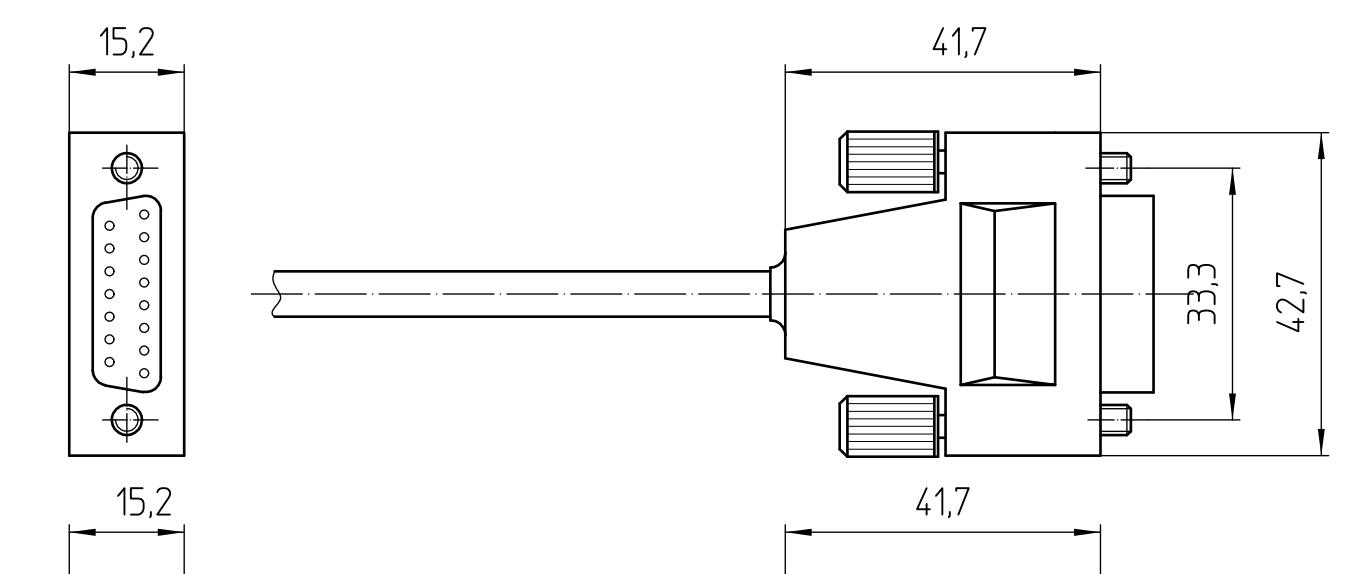
**15**  
9-polig  
9-pole  
Belegung D630596  
ø6 Meterware 6x2x0,19



**23**  
25-polig  
25-pole  
Belegung D753857  
ø6 Meterware 6x2x0,19

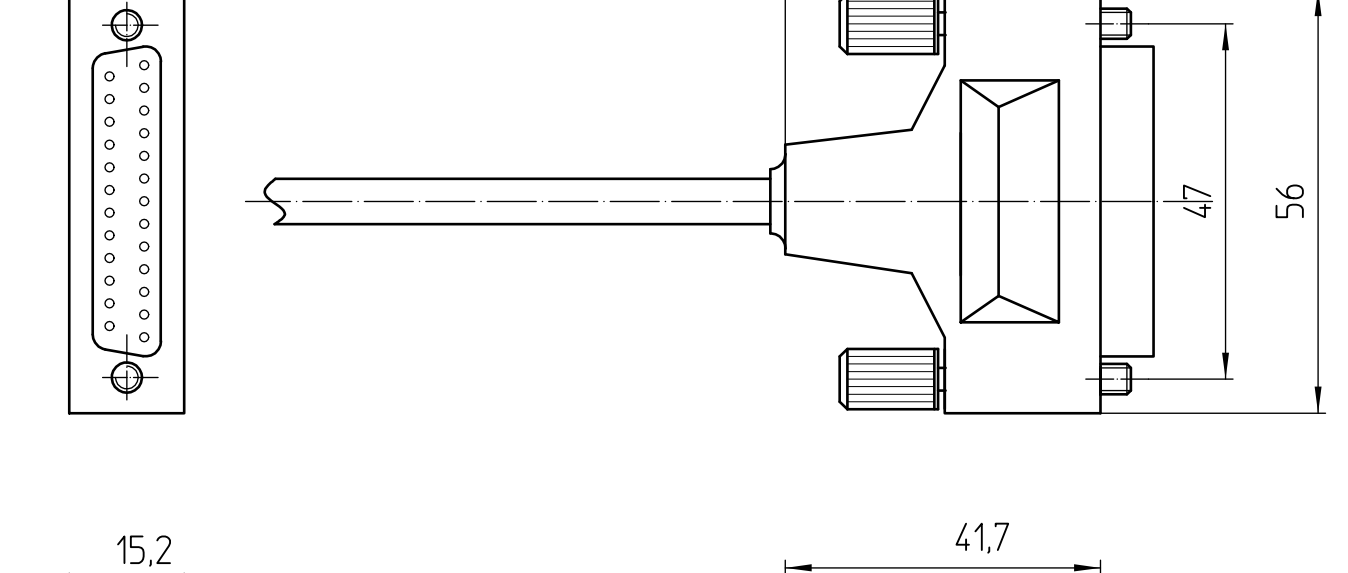


**7**  
15-polig  
15-pole  
Belegung D294999  
ø6 Meterware 6x2x0,19

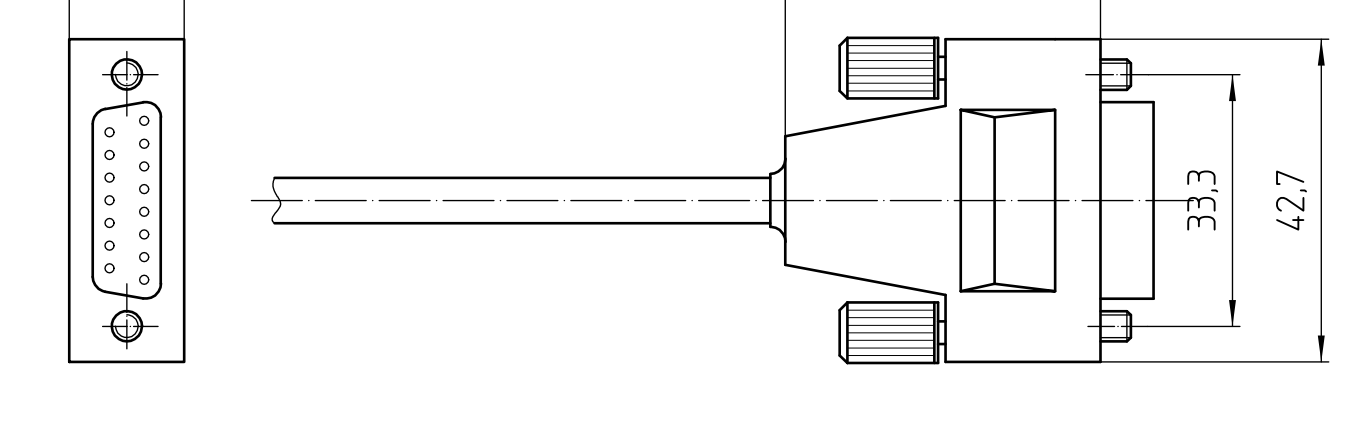


**8**  
15-polig  
15-pole  
Belegung D294999  
ø6 Meterware 6x2x0,19

**8**  
15-polig  
15-pole  
Belegung D294999  
ø4,5 Meterware 4x2x0,05 + 4x0,14

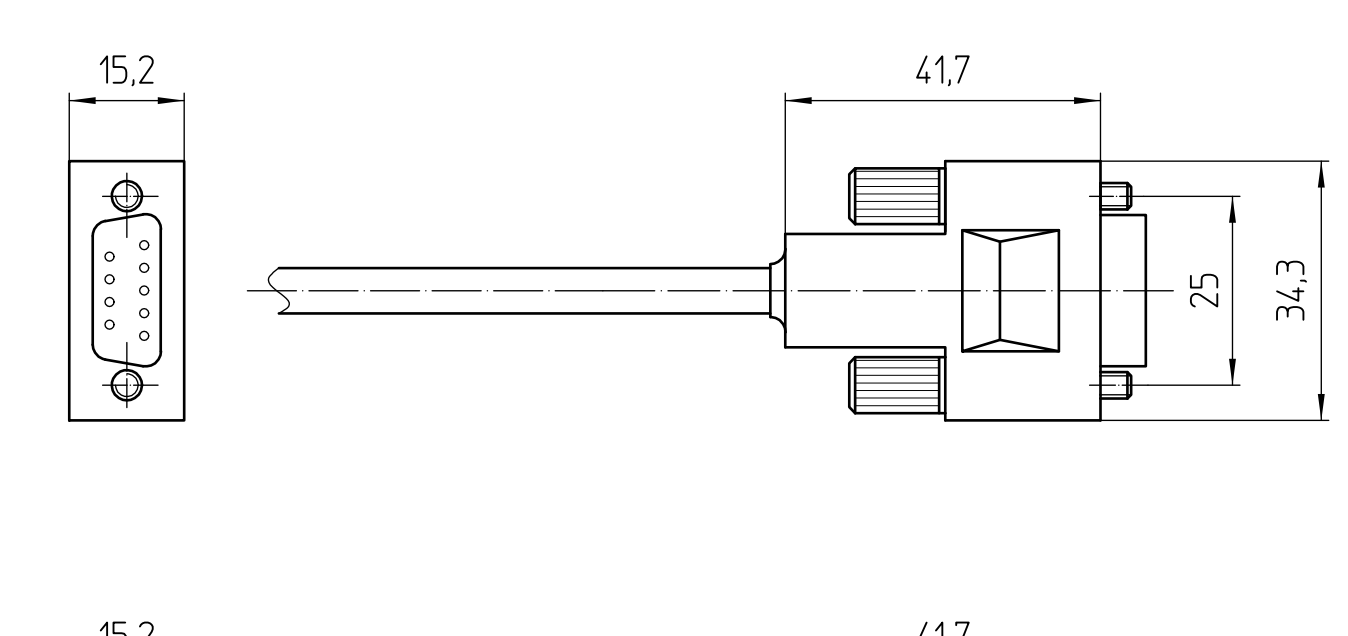


**21**  
25-polig  
25-pole  
Belegung D753857  
ø6 Meterware 6x2x0,19



**9**  
15-polig  
15-pole  
Belegung D330978  
ø6 Meterware 6x2x0,19

**9**  
15-polig  
15-pole  
Belegung D294999  
ø6 Meterware 6x2x0,19  
(Standardbelegung mit jedoch mit Stiftkontakte für Kunde K80)

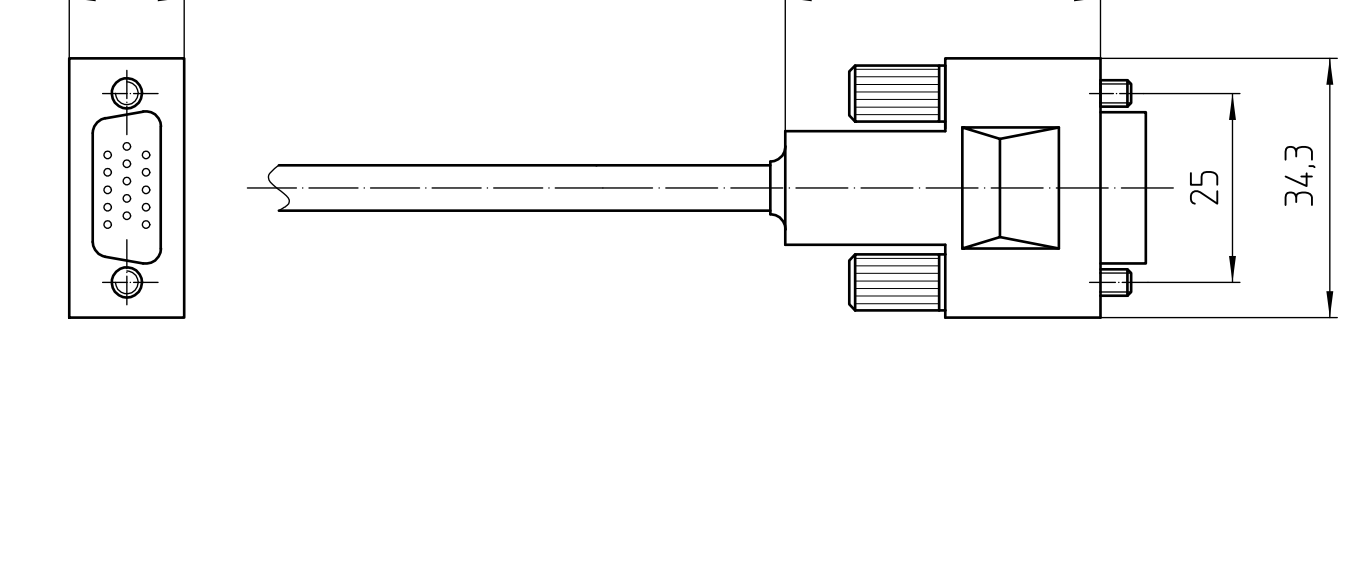


**11**  
9-polig  
9-pole  
Belegung D343523  
ø6 Meterware 6x2x0,19

**11**  
9-polig  
9-pole  
Belegung D551238  
ø6 Meterware 6x2x0,19

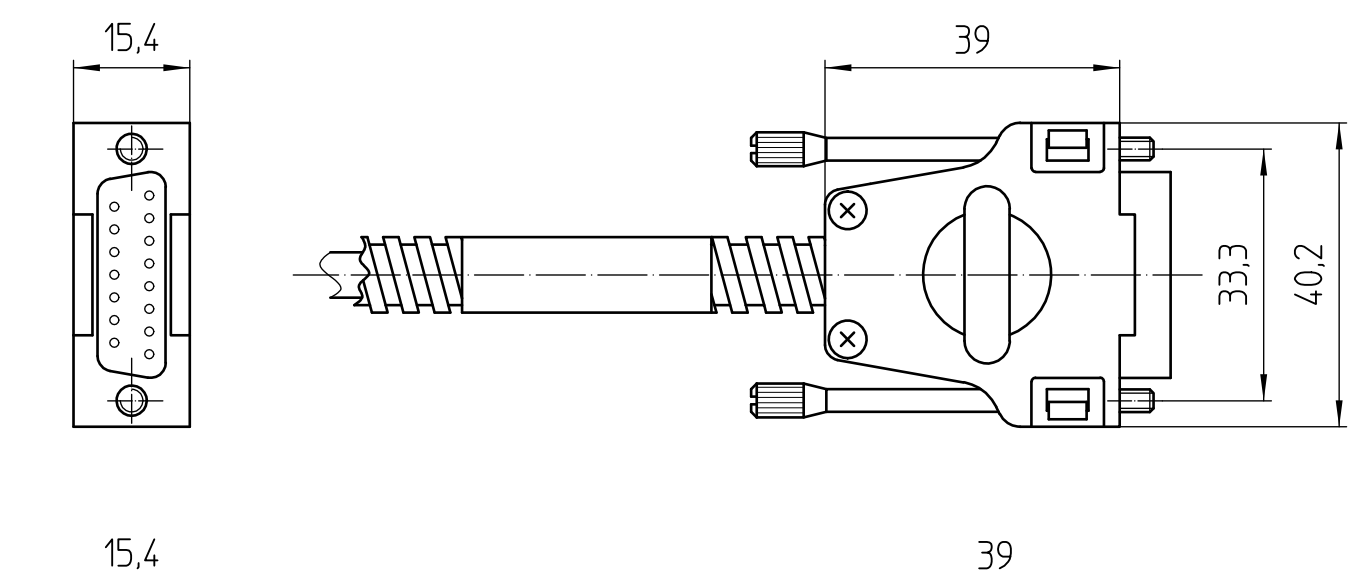
**11**  
9-polig  
9-pole  
Belegung D343983  
ø6 Meterware 6x2x0,19

**11**  
9-polig  
9-pole  
Belegung D630596  
ø4,5 Meterware 4x2x0,05+4x0,14

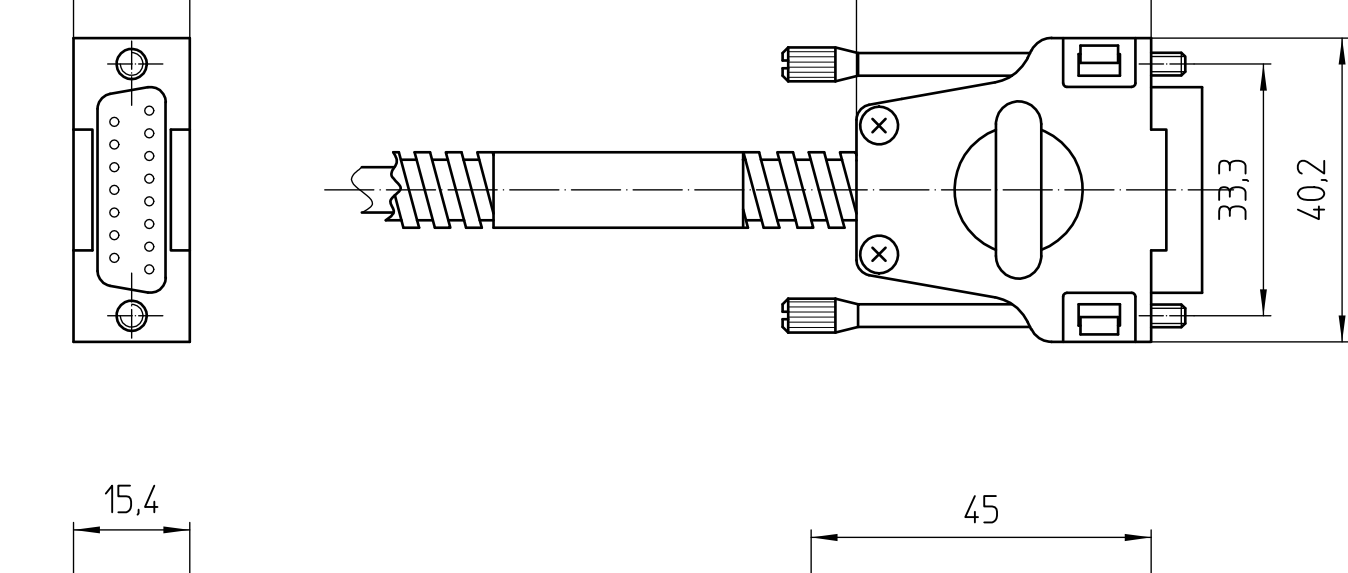


**14**  
15-polig  
15-pole  
Belegung D594673  
ø6 Meterware 6x2x0,19

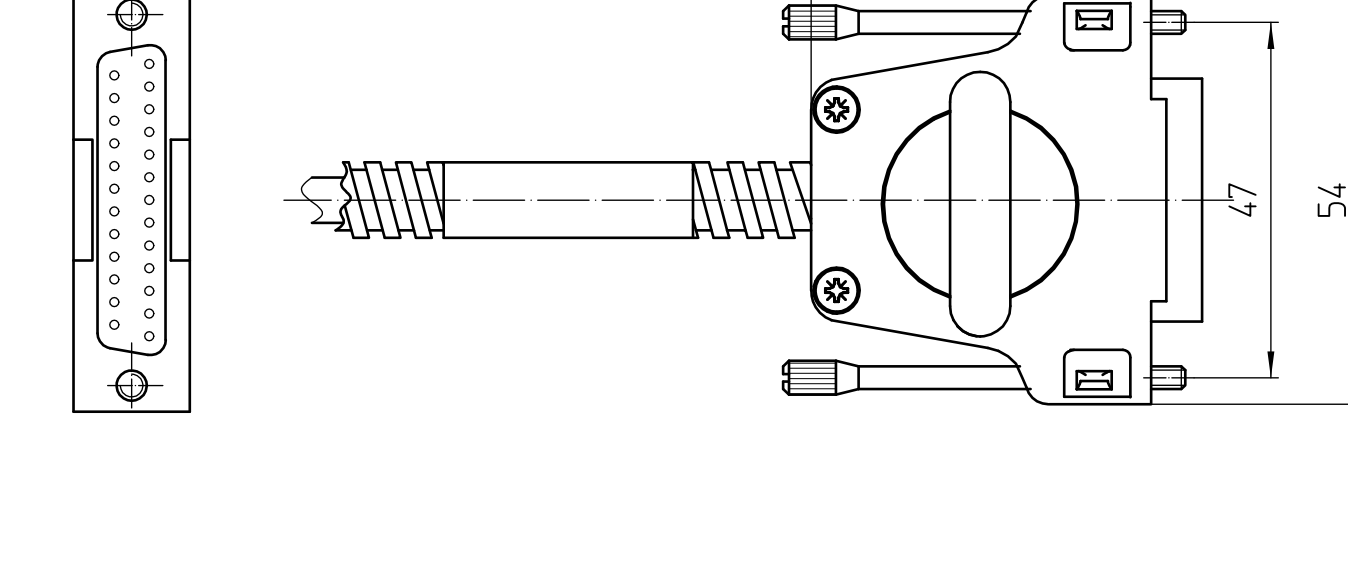
**14**  
15-polig  
15-pole  
Belegung D735351  
ø4,5 Meterware 4x2x0,05+4x0,14



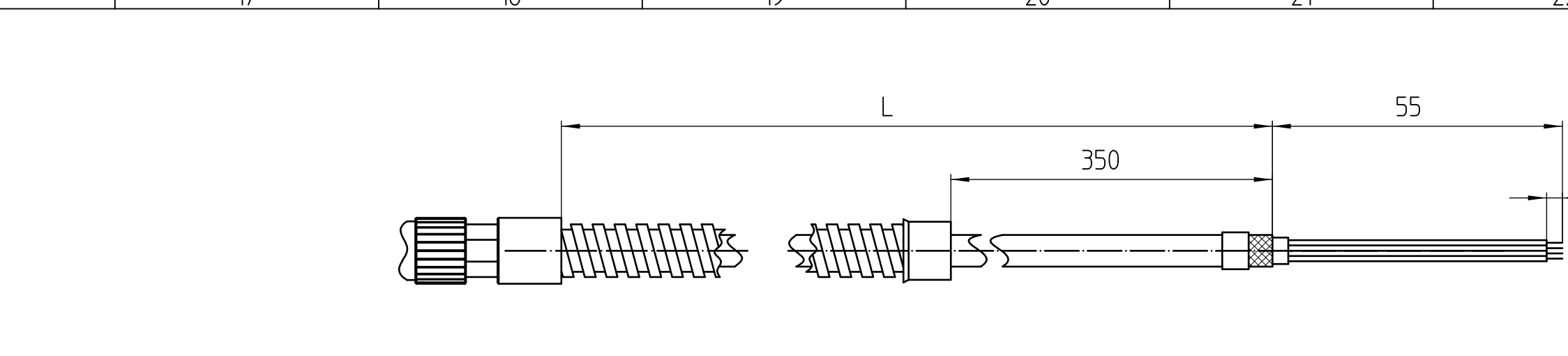
**13**  
15-polig  
15-pole  
Belegung D294999  
ø6 Meterware 6x2x0,19



**18**  
15-polig  
15-pole  
Belegung D330978  
ø6 Meterware 6x2x0,19



**22**  
25-polig  
25-pole  
Belegung D753857  
ø6 Meterware 6x2x0,19



**19**  
Abisoliert und verzinkt  
Insulated and solderlipped  
Belegung D294999  
ø6 Meterware 6x2x0,19

Ident-Nr.	Kabel Dia	max.Kabellänge L	Dauerbiegung	Einmalige Biegung
Ident-Nr.	Cable DIA	max. cablelength L	Frequent flexing	Rigid configuration
		Biegeradius R min.		
		Benbing radius R min.		
11	4,5	≈6	≈50	≈10
14	6,0	Manitel grün		
8	6,0			
2	6,0			
21	6,0			
20	6,0			
14	6,0			
11	6,0			
11	6,0			
11	6,0			
11	6,0			
9	6,0			
9	6,0			
8	6,0			
6	6,0			
5	6,0			
4	6,0			
3	6,0			
2	6,0			
23	6,0			
22	6,0			
19	6,0			
7	6,0			
18	6,0			
15	6,0			
13	6,0			
1	6,0			

L = Kabellänge  
Cable length

V = Verbindungskabellänge  
Connection cable  
siehe Techn. Daten  
see technical data

— = Stift  
Male

— C — = Buchse  
Female