



HEIDENHAIN



Описание устройства

DA 300

Устройство подготовки воздуха

Октябрь 2007

Устройство подготовки воздуха DA 300

Степень защиты **закрытых датчиков линейных и круговых перемещений** фирмы HEIDENHAIN можно повысить за счет небольшого избыточного давления внутри датчика. Таким образом можно улучшить защиту от загрязнений. Сжатый воздух, подаваемый непосредственно в датчик, должен быть предварительно очищен и соответствовать стандарту DIN/ISO 8573-1 (выпуск 1995):

- твердые примеси по классу 1:
макс. величина частиц 0,1 мкм и макс. плотность частиц 0,1 мг/м³ при давлении 1 · 10⁵ Па
- содержание масел по классу 1:
макс. концентрация масла 0,01 мг/м³ при давлении 1 · 10⁵ Па
- точка росы для сжатого воздуха по классу 4:
при относительных условиях +3 °С при 2 · 10⁵ Па

Для очистки и подготовки сжатого воздуха HEIDENHAIN предлагает **устройство DA 300**. Оно состоит из двухступенчатого фильтра (фильтр тонкой очистки и фильтр с активированным углем), конденсатоотводчика и регулятора давления с манометром. Подаваемый в DA 300 сжатый воздух должен соответствовать следующим стандартам качества согласно DIN-ISO 8573-1 (выпуск 1995 г.):

- макс. величина и плотность твердых частиц по классу 4:
макс. величина частиц 15 мкм,
макс. плотность частиц 8 мг/м³
- содержание масел по классу 4: количество масел 5 мг/м³
- макс. точка росы для сжатого воздуха: не определена, Класс 7

Всего возможно подключение до десяти датчиков.

При рабочем давлении 7 · 10⁵ Па можно подключать максимальное количество датчиков согласно инструкции.

При помощи манометра и регулятора давления (поставляется отдельно) можно легко наблюдать за работой DA 300. Расход воздуха составляет от 7 до 10 л/мин на датчик линейных перемещений; допустимое давление лежит в пределах от 0,6 · 10⁵ до 1 · 10⁵ Па. Подключение к датчикам должно производиться через соединительные элементы со встроенным клапаном.

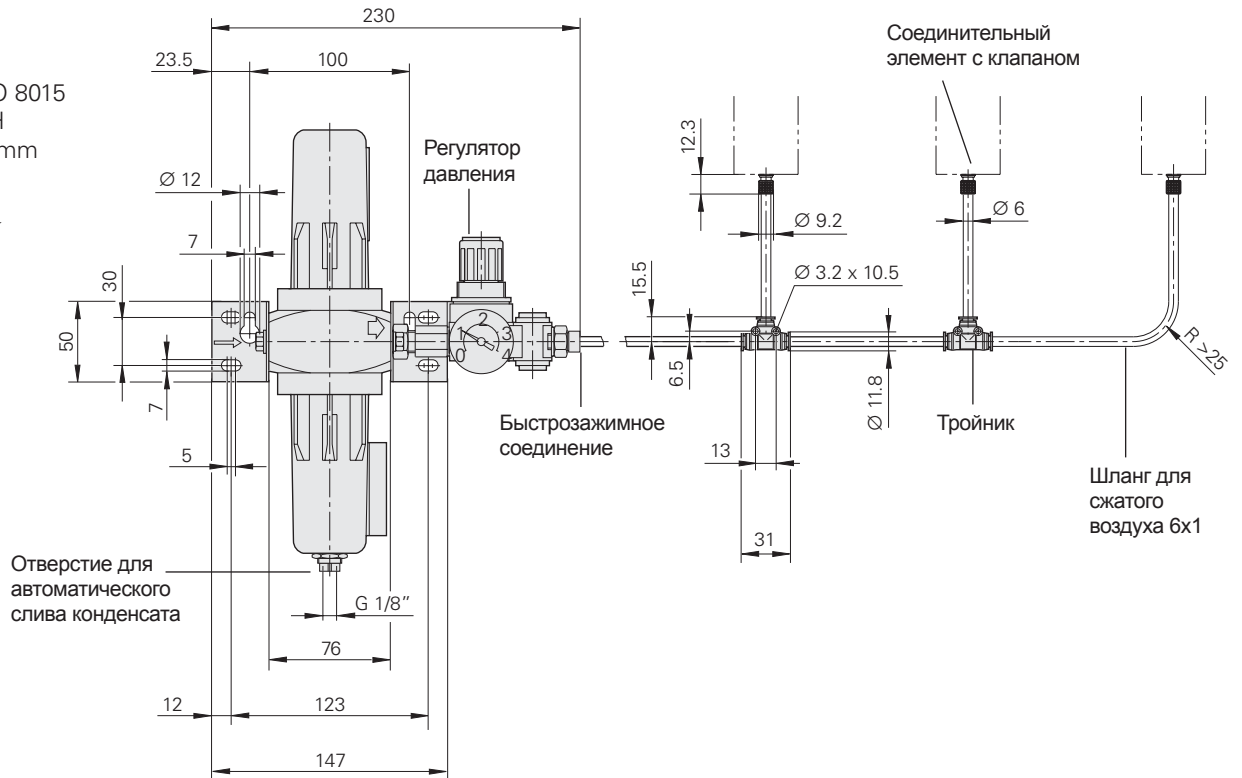
Технические параметры		DA 300
Исполнение		Устройство для подготовки и очистки сжатого воздуха
Подключаемые датчики		Макс. 10 датчиков линейных перемещений (общей длиной не более 35 м), датчиков угла или датчиков вращения
Конструкция		<ul style="list-style-type: none"> • Фильтр тонкой очистки из микрофибры против примесей, масла и воды, размер частиц которых не превышает 0,1 мкм • Активный угольный фильтр абсорбирует пары масел до 0,003 мг/м³ • Регулятор давления для установки выходного давления
Комплект поставки		Устройство подготовки воздуха DA 300 Шланг для сжатого воздуха 25 м 3 тройника 4 соединительных элемента для датчиков линейного перемещения
Рабочее давление	тип. макс. мин.	7 · 10 ⁵ Па 16 · 10 ⁵ Па 3 · 10 ⁵ Па Если давление падает ниже 6 · 10 ⁵ Па при влажном сжатом воздухе, то перед DA 300 необходимо установить осушитель воздуха.
Выходное давление		1 · 10 ⁵ Па (настраивается до 3 · 10 ⁵ Па)
Рабочая температура		от 1,5 °С до 30 °С
Пропускная способность		макс. 367 л/мин (± 22 м ³ /ч)
Соединения	Подвод сжатого воздуха Конденсатоотводчик Выход сжатого воздуха	R 1/4" R 1/8" Быстросъемное соединение шланга для сжатого воздуха 6 × 1
Уход за оборудованием		Замена фильтров при подключении до 3 измерительных приборов: каждые 2 года при подключении до 10 измерительных приборов: ежегодно

Размеры в мм

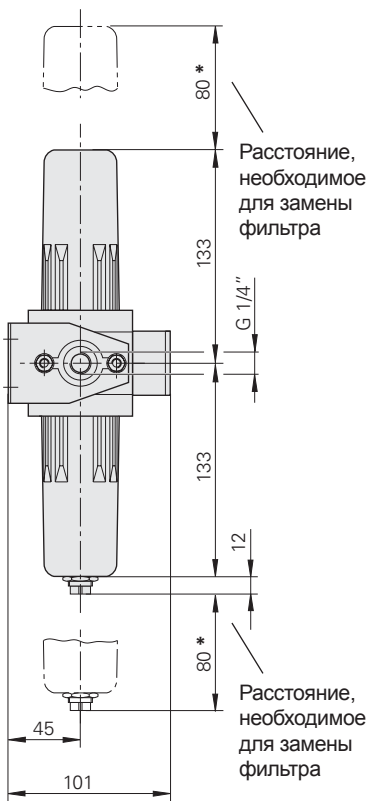


Tolerancing ISO 8015
ISO 2768 - m H
< 6 mm: ±0.2 mm

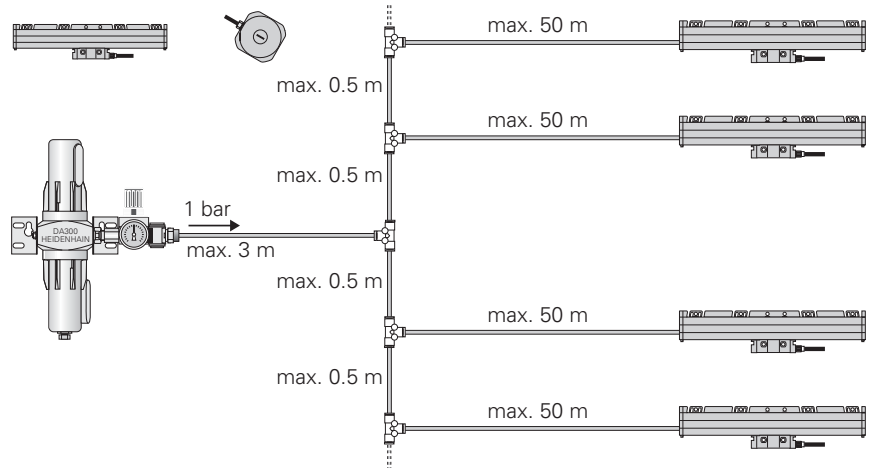
A →



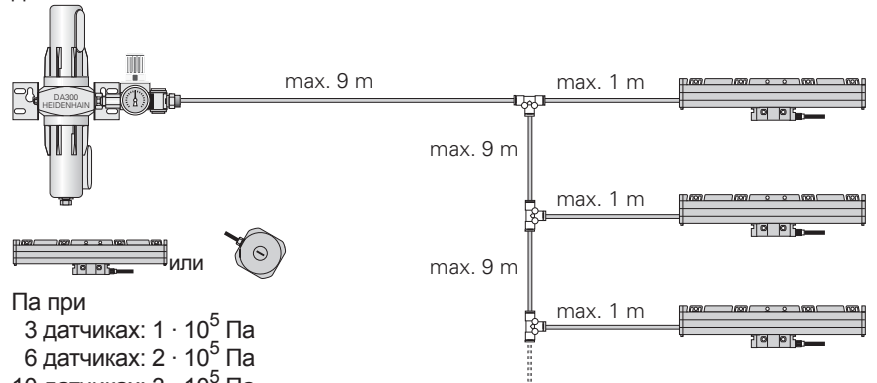
Вид А



Максимальные длины шлангов при параллельном включении измерительных датчиков


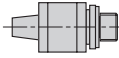
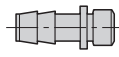

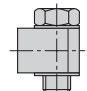
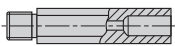
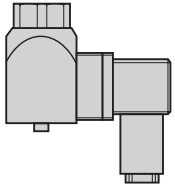


Максимальные длины шлангов при последовательном включении измерительных датчиков



Па при
3 датчиках: $1 \cdot 10^5$ Па
6 датчиках: $2 \cdot 10^5$ Па
10 датчиках: $3 \cdot 10^5$ Па

Принадлежности

Шланг для сжатого воздуха 6 x 1, длина 25 м (в комплект поставки входит 1 шт.)	ID 207881-09	
Тройник (в комплект поставки входит 3 шт.)	ID 310094-02	
Соединительный элемент со встроенным клапаном и уплотнением для датчиков линейных перемещений (в комплект поставки входит 4 шт.)	ID 226270-02	
Короткий соединительный элемент со встроенным клапаном и уплотнением для датчиков линейных перемещений	ID 275239-xx	
Соединительный элемент со встроенным клапаном и уплотнением для датчиков угловых перемещений	ID 207835-04	
Резьбовое соединение М5 вращающееся, с уплотнением	ID 207834-02	
Вставка	ID 230905-01	
Регулятор давления	ID 345857-01	
Фильтр тонкой очистки (фильтр предварительной очистки)	ID 337147-01	
Фильтр с активированным углем (микрофильтр)	ID 337148-01	

HEIDENHAIN

DR. JOHANNES HEIDENHAIN GmbH

125315 г.Москва, Россия

ул. Часовая, д.23А

+7 (495) 931-96-46

+7 (495) 564-82-97

E-mail: info@heidenhain.ru

www.heidenhain.ru

Дополнительная информация

- Каталог Датчики линейных перемещений для станков с ЧПУ
- Каталог Датчики угловых перемещений со встроенными подшипниками

