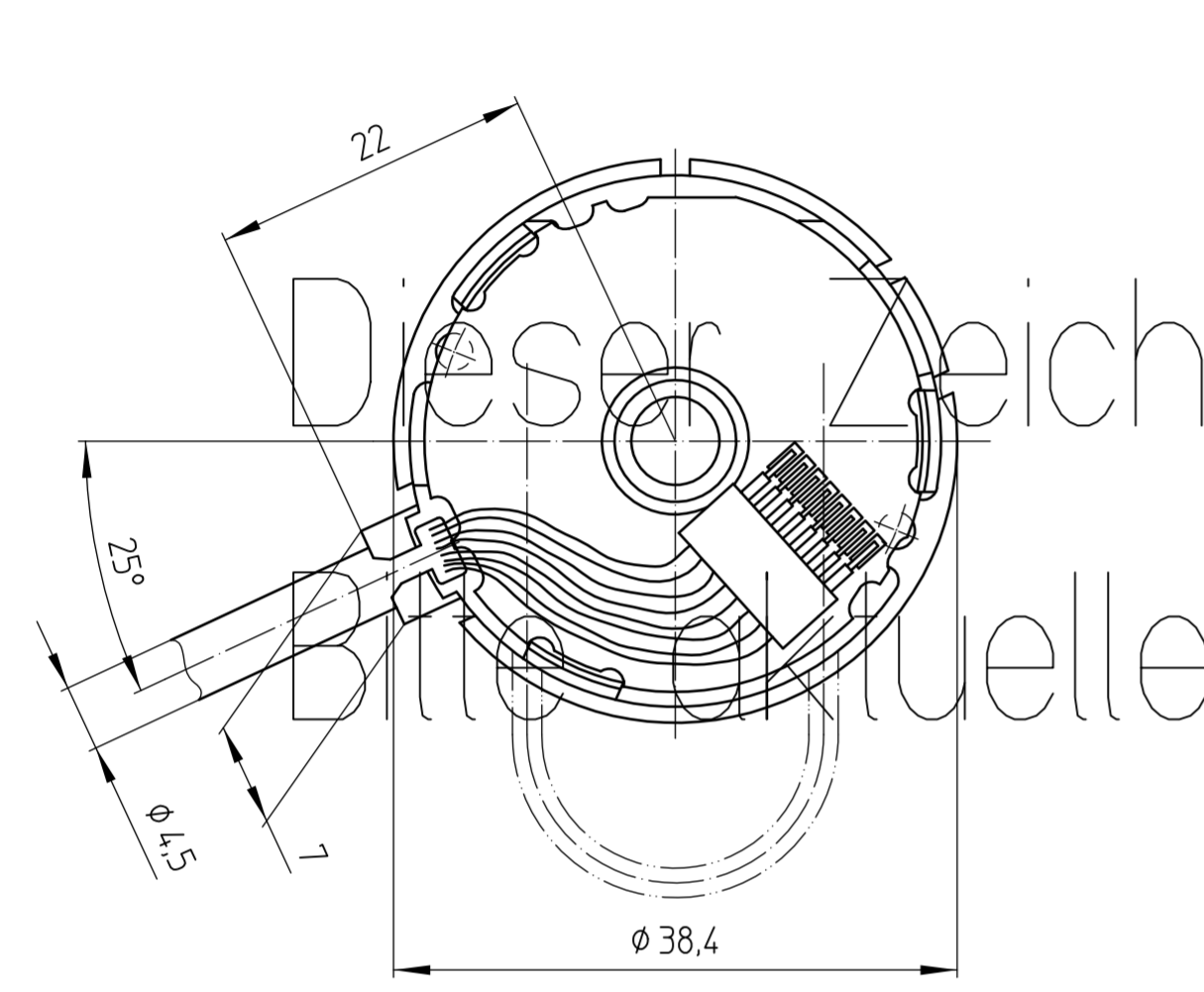
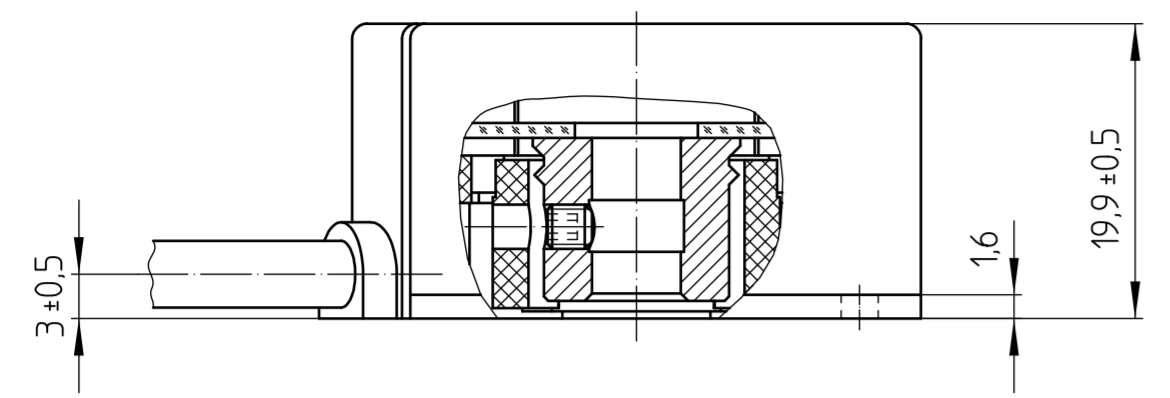
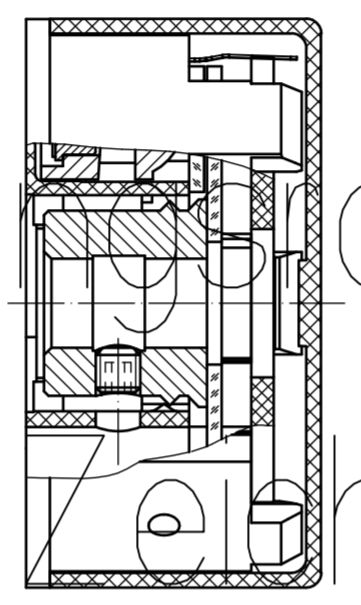


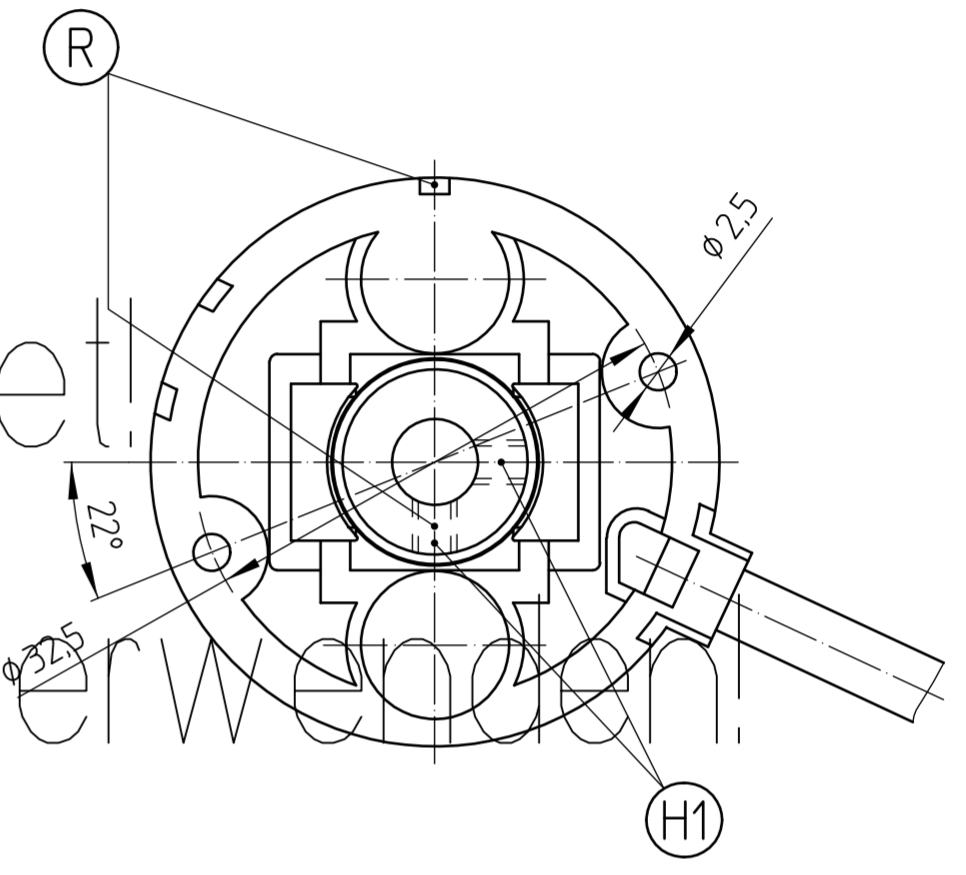
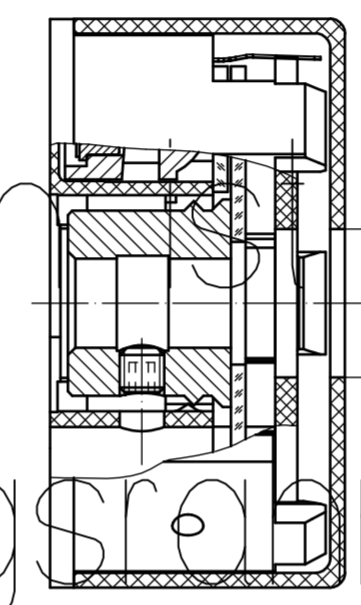
Passmaß	Abmaße



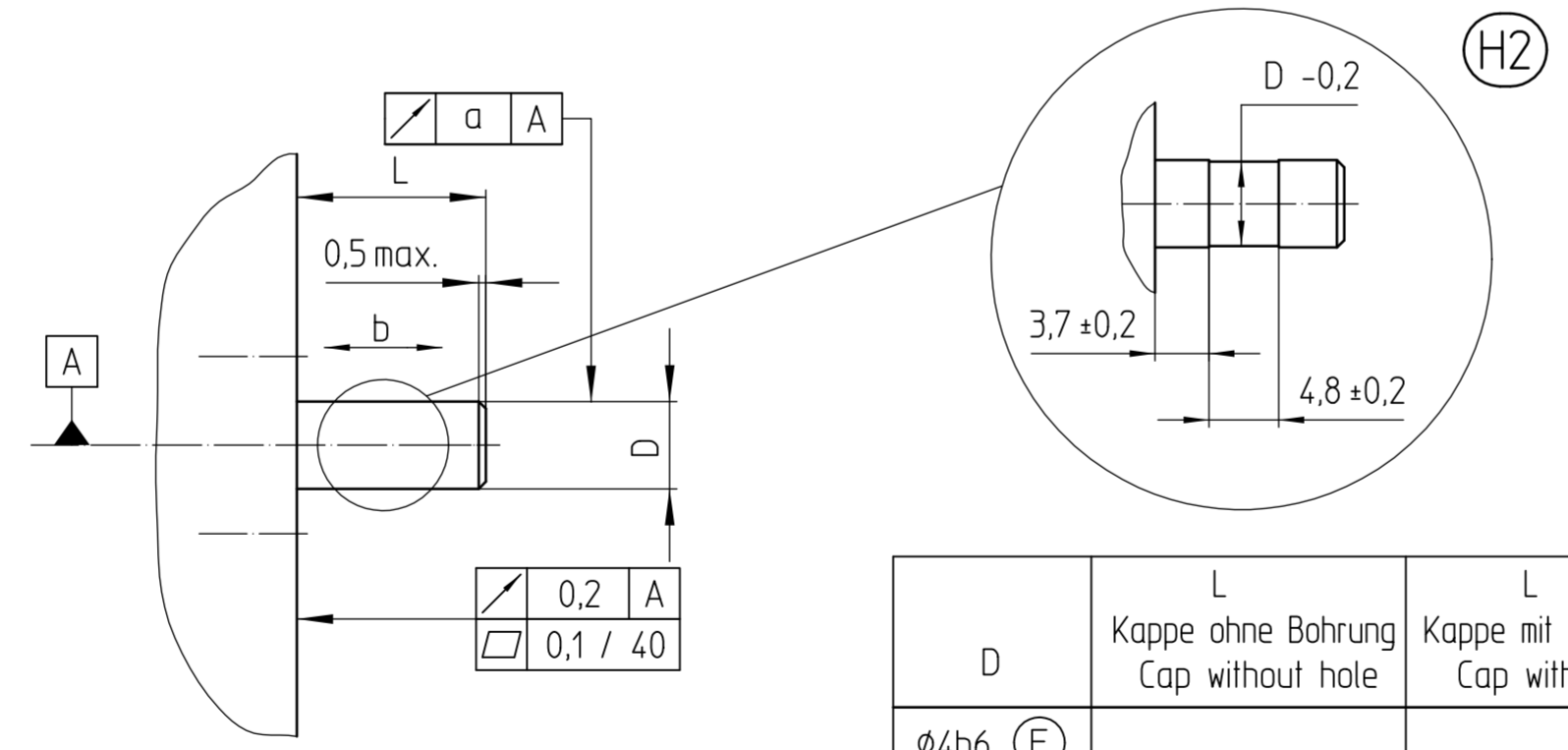
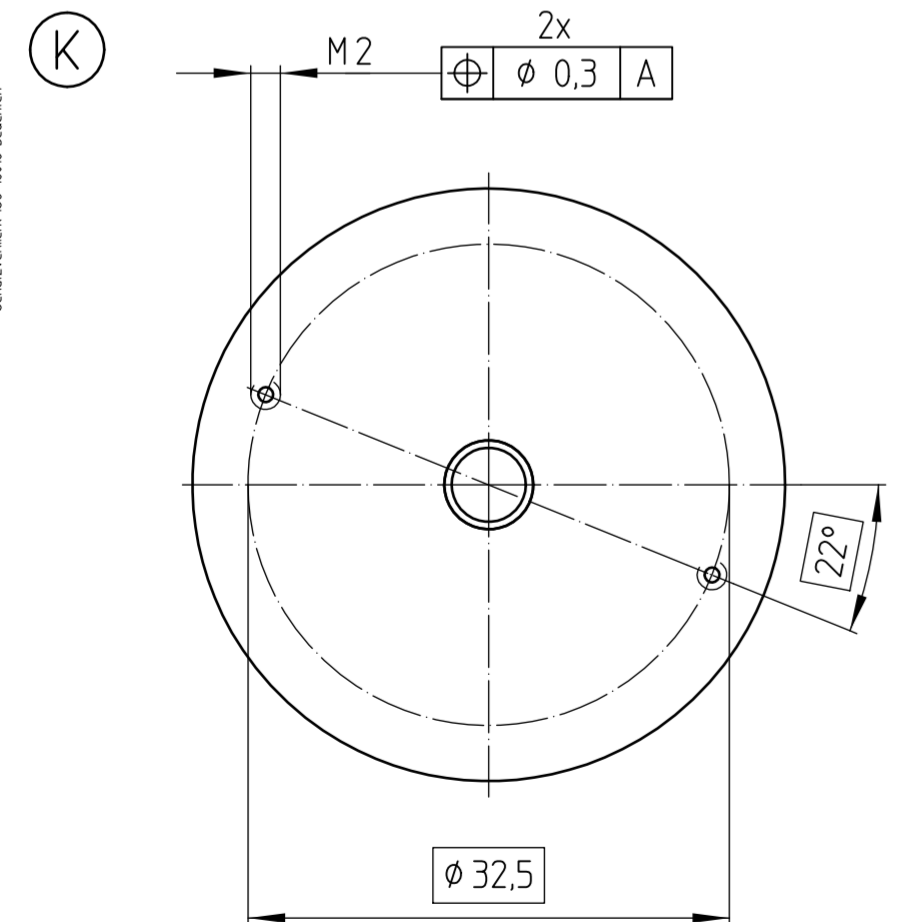
Kappe ohne Bohrung
Cap without hole



Kappe mit Bohrung
Cap with hole



Dieser Zeichnungsrahmen ist veraltet!
Bitte aktuellen Zeichnungsrahmen verwenden!



Gerät	a	b
ERO1420	0,030	±0,1
ERO1470/1480	0,020	±0,05

D	L Kappe ohne Bohrung Cap without hole	L Kappe mit Bohrung Cap with hole
Ø4h6 (E)		
Ø5h6 (E)	13 +4,5/-3	10 min.
Ø6h6 (E)		
Ø8h6 (E)		

- (A) = Lagerung Bearing
- (K) = Kundenseitige Anschlussmaße Required mating dimensions
- (R) = Position der Referenzmarke ±20° Position of the reference mark ±20°
- (H1) = Gewindestift 2x90° versetzt M3 SW1,5 M_d=0,25±0,05Nm Setscrew 2x90° rotated M3 SW1,5 M_d=0,25±0,05Nm
- (H2) = Ausführung für mehrmalige Montage Version for repeated mounting

Freigabe-Nr.: C119288-15 Text: Anzugsmoment Nabenklemmung v. 0.6 auf 0,25+/-0.05 geändert

Werkstoff:	Tolerierung DIN ISO 8015 Allgmeintoleranzen ISO 2768	Winkel
Oberflächenschutz	Nennmaßbereich	Längen
innen:	0,5 bis 3	± 0,2
außen:	über 3 bis 6 ± 0,20	± 0,5
	über 6 bis 30	± 1
	über 30 bis 120 ± 0,30	± 2
	über 120 bis 400 ± 0,50	± 4

Werkstückkanten ISO 13715
I-0,3 I+0,3

ERO 14xx KABEA2=01 ANELA1=xxxxx
Anschlussmaße

HEIDENHAIN
DR. JOHANNES HEIDENHAIN GmbH
D-83292 Traunreut Tel. (08669) 31-0

Original	Erstellt	Verantwortlich	Freigegeben	Version	Revision	Blatt	Seite
Maßstab	Name	Salinger	Funk				
2:1	Datum	11.02.2004	11.02.2004				

D 333262 -04- A-01
Dokumentnummer