



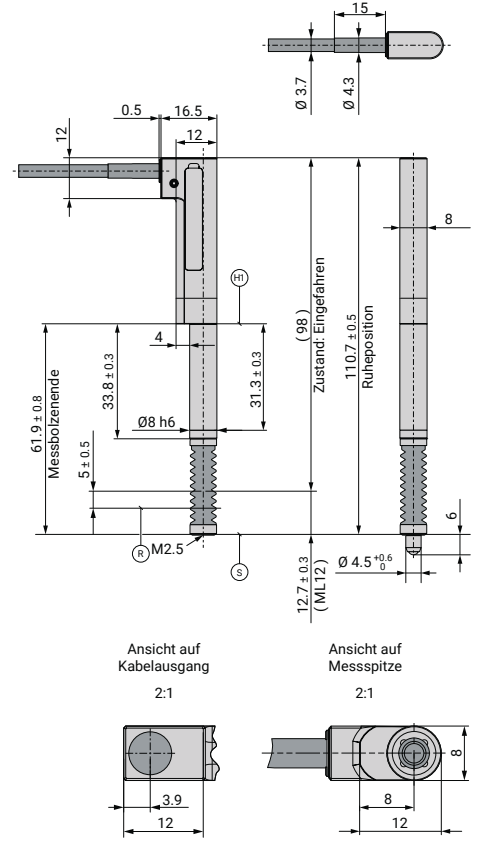
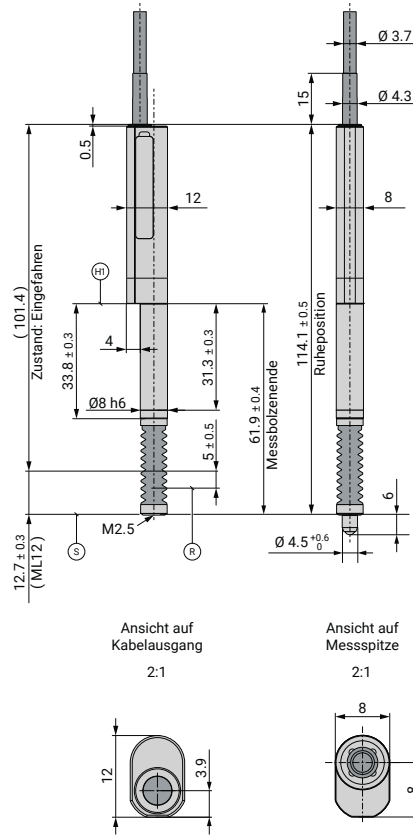
Produkt-
information
METRO

METRO

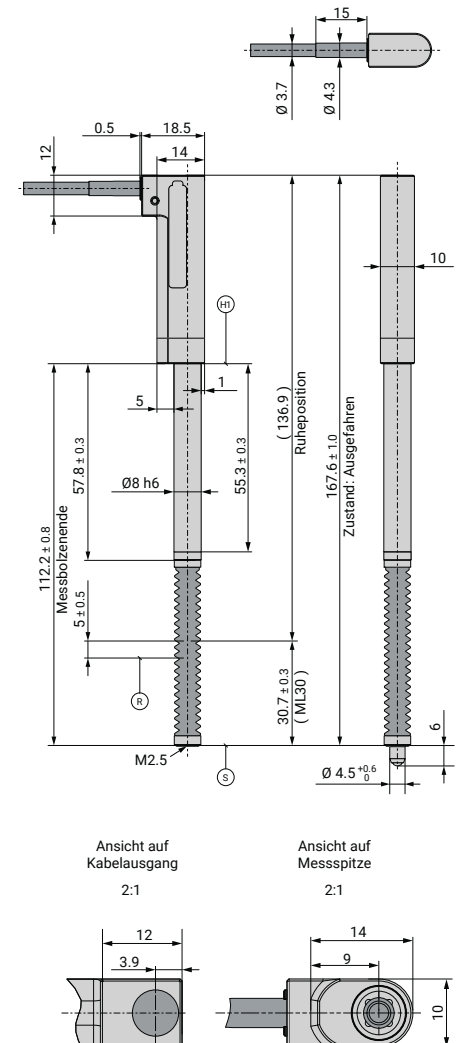
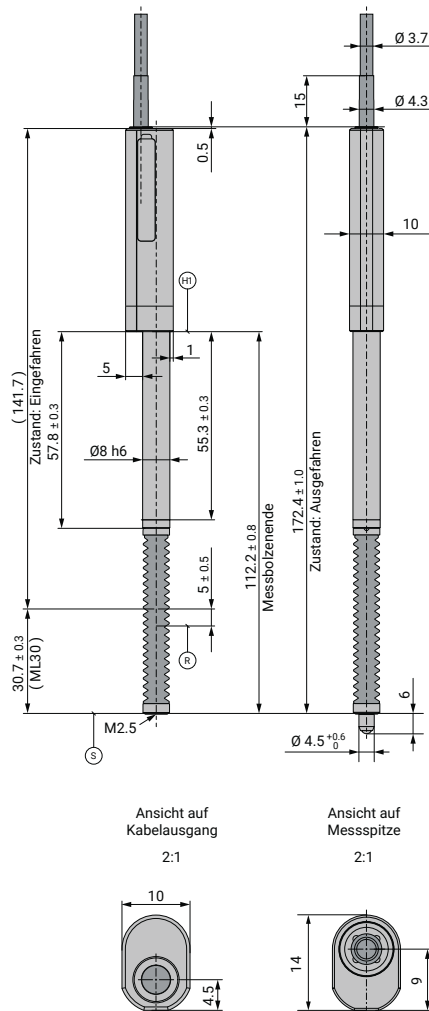
Inkrementale Messtaster mit $\pm 0,5 \mu\text{m}$ Genauigkeit

- Hohe Wiederholgenauigkeit
- Minimiertes Anreihmaß
- Messbolzenbetätigung mit Federkraft

METRO-12x8



METRO-30x8



Mechanische Kennwerte	METRO-12x8	METRO-30x8
Messbolzenbetätigung Messbolzenruhelage	mit Federkraft ausgefahren	
Massverkörperung	Teilungsperiode 20 µm	
Systemgenauigkeit	±0,5 µm	
Positionsabweichungen pro Signalperiode	≤ ±0,07 µm	
Nachbarschaftsgenauigkeit typ.	0,3 µm	
Referenzmarke	ca. 5,0 mm vor oberem Anschlag	
Messweg	12 mm	30 mm
Querkraft	≤ 0,8 N (mechanisch zulässig)	
Befestigung	Einspannschaft Ø8 h6	
Betriebslage	beliebig	
Vibration 55 Hz bis 2000 Hz	≤ 100 m/s ² (EN 60068-2-6)	
Schock 11 ms	≤ 1000 m/s ² (EN 60068-2-27)	
Arbeitstemperatur	10 °C bis 40 °C; Bezugstemperatur 20 °C	
Schutzart EN 60529	IP67	
Masse ohne Kabel	40 g	50 g

Elektrische Kennwerte	METRO-1278 METRO-3078				METRO-1288 METRO-3088
Schnittstelle	TTL				1 V _{SS}
Integrierte Interpolation*	5-fach	10-fach	25-fach	50-fach	–
Signalperiode	4 µm	2 µm	0,8 µm	0,4 µm	20 µm
Flankenabstand a bei Abtastfrequenz*/Verfahrgeschwindigkeit ²⁾					
100 kHz ≤ 72 m/min ¹⁾	≥ 0,45 µs	≥ 0,23 µs	≥ 0,09 µs	≥ 0,05 µs	
50 kHz ≤ 60 m/min	≥ 0,90 µs	≥ 0,45 µs	≥ 0,18 µs	≥ 0,09 µs	–
25 kHz ≤ 30 m/min	≥ 1,80 µs	≥ 0,90 µs	≥ 0,36 µs	≥ 0,18 µs	
Elektrischer Anschluss	D-Sub-Steckverbinder, 15-polig, Stift, Kabelausgang gerade, Elektronik im Stecker (HEIDENHAIN-Belegung)				
Kabelausgang*	axial oder radial				
Kabellänge	≤ 30 m mit HEIDENHAIN-Kabel				
Versorgungsspannung	DC 5 V ±10%				
Stromaufnahme	< 120 mA (ohne Last)				< 110 mA (ohne Last)

* Bei Bestellung bitte auswählen

¹⁾ Mechanisch bedingt

²⁾ Bei entsprechender Grenz- bzw. Abtastfrequenz

- Ⓜ = Referenzmarkenlage
- Ⓢ = Beginn der Messlänge
- Ⓜ = Klemmbereich
- Ⓜ = Luftanschluss für 2 mm Schlauch

mm

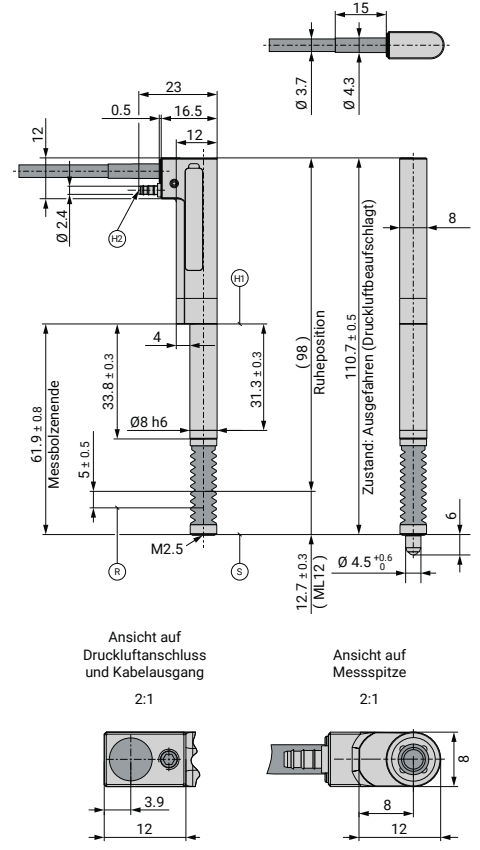
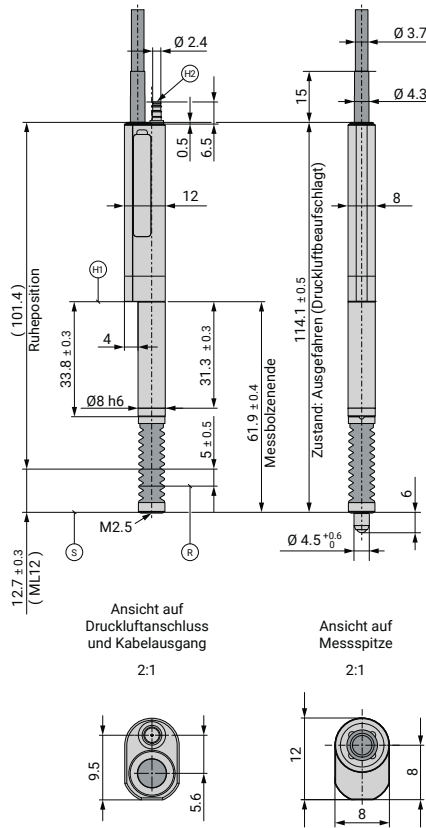
 Tolerancing ISO 8015
 ISO 2768 -mK
 ≤ 6 mm: ±0.2 mm

METRO

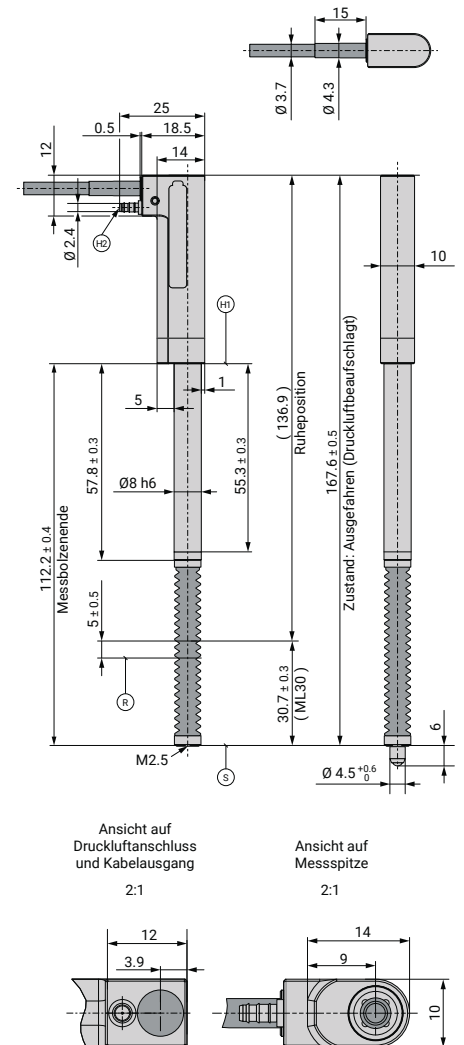
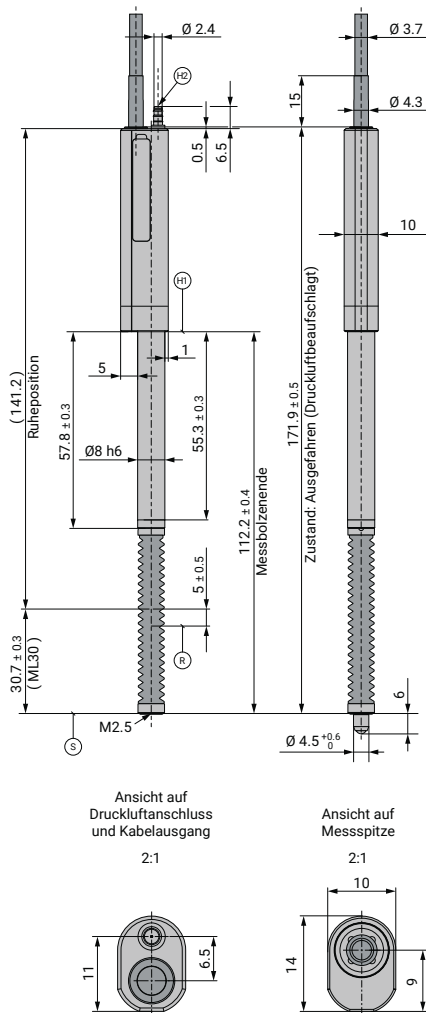
Inkrementale Messtaster mit $\pm 0,5 \mu\text{m}$ Genauigkeit

- Hohe Wiederholgenauigkeit
- Minimiertes Anreihmaß
- Messbolzenbetätigung mit Druckluft

METRO-12x7



METRO-30x7



Mechanische Kennwerte	METRO-12x7	METRO-30x7
Messbolzenbetätigung Messbolzenruhelage	mit Druckluft eingefahren	
Massverkörperung	Teilungsperiode 20 µm	
Systemgenauigkeit	±0,5 µm	
Positionsabweichungen pro Signalperiode	≤ ±0,07 µm	
Nachbarschaftsgenauigkeit typ.	0,3 µm	
Referenzmarke	ca. 5,0 mm vor oberem Anschlag	
Messweg	12 mm	30 mm
Arbeitsdruck	1,0 bar bis 2,5 bar	
Querkraft	≤ 0,8 N (mechanisch zulässig)	
Befestigung	Einspannschaft Ø8 h6	
Betriebslage	beliebig	
Vibration 55 Hz bis 2000 Hz	≤ 100 m/s ² (EN 60068-2-6)	
Schock 11 ms	≤ 1000 m/s ² (EN 60068-2-27)	
Arbeitstemperatur	10 °C bis 40 °C; Bezugstemperatur 20 °C	
Schutzart EN 60529	IP64 (mit Sperrluft ≥ 0,2 bar IP67)	
Masse ohne Kabel	40 g	50 g

Elektrische Kennwerte	METRO-1277 METRO-3077				METRO-1287 METRO-3087
Schnittstelle	TTL				1 V _{SS}
Integrierte Interpolation*	5-fach	10-fach	25-fach	50-fach	–
Signalperiode	4 µm	2 µm	0,8 µm	0,4 µm	20 µm
Flankenabstand a bei Abtastfrequenz*/Verfahrgeschwindigkeit ²⁾					
100 kHz ≤ 72 m/min ¹⁾	≥ 0,45 µs	≥ 0,23 µs	≥ 0,09 µs	≥ 0,05 µs	–
50 kHz ≤ 60 m/min	≥ 0,90 µs	≥ 0,45 µs	≥ 0,18 µs	≥ 0,09 µs	
25 kHz ≤ 30 m/min	≥ 1,80 µs	≥ 0,90 µs	≥ 0,36 µs	≥ 0,18 µs	
Elektrischer Anschluss	D-Sub-Steckverbinder, 15-polig, Stift, Kabelausgang gerade, Elektronik im Stecker (HEIDENHAIN-Belegung)				
Kabelausgang*	axial oder radial				
Kabellänge	≤ 30 m mit HEIDENHAIN-Kabel				
Versorgungsspannung	DC 5 V ±10%				
Stromaufnahme	< 120 mA (ohne Last)				< 110 mA (ohne Last)

* Bei Bestellung bitte auswählen

¹⁾ Mechanisch bedingt

²⁾ Bei entsprechender Grenz- bzw. Abtastfrequenz

Ⓜ = Referenzmarkenlage

Ⓢ = Beginn der Messlänge

Ⓜ = Klemmbereich

Ⓜ = Luftanschluss für 2 mm Schlauch

mm

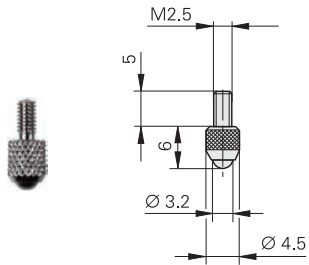
 Tolerancing ISO 8015
 ISO 2768 -mK
 ≤ 6 mm: ±0.2 mm

Zubehör für Messtaster

Messeinsätze

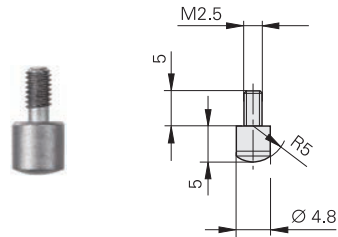
Messeinsatz kugelig

Stahl ID 202504-01
 Hartmetall ID 202504-02
 Rubin ID 202504-03



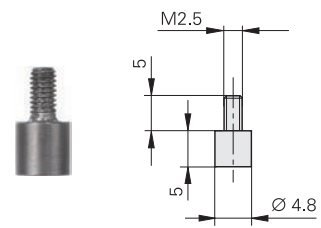
Messeinsatz kalottenförmig

Hartmetall ID 229232-01



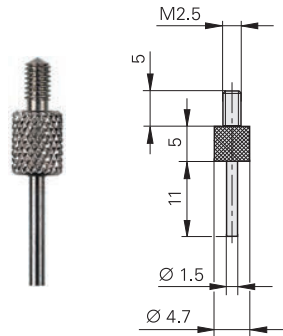
Messeinsatz plan

Stahl ID 270922-01
 Hartmetall ID 202506-01



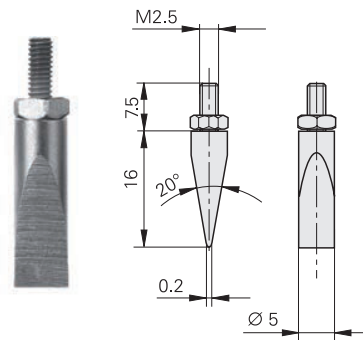
Messeinsatz stiftförmig

Stahl ID 202505-01



Messeinsatz schneidenförmig

Stahl ID 202503-01



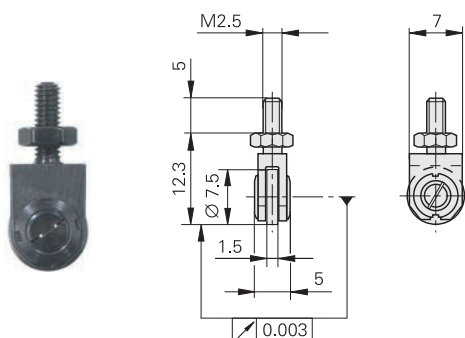
mm

 Tolerancing ISO 8015
 ISO 2768 - m H
 ≤ 6 mm: ±0.2 mm

Messrolle, Stahl

für eine reibungsarme Antastung bewegter Oberflächen

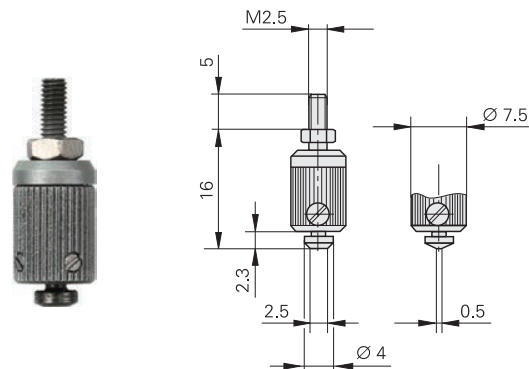
ballig ID 202502-03
 zylindrisch ID 202502-04



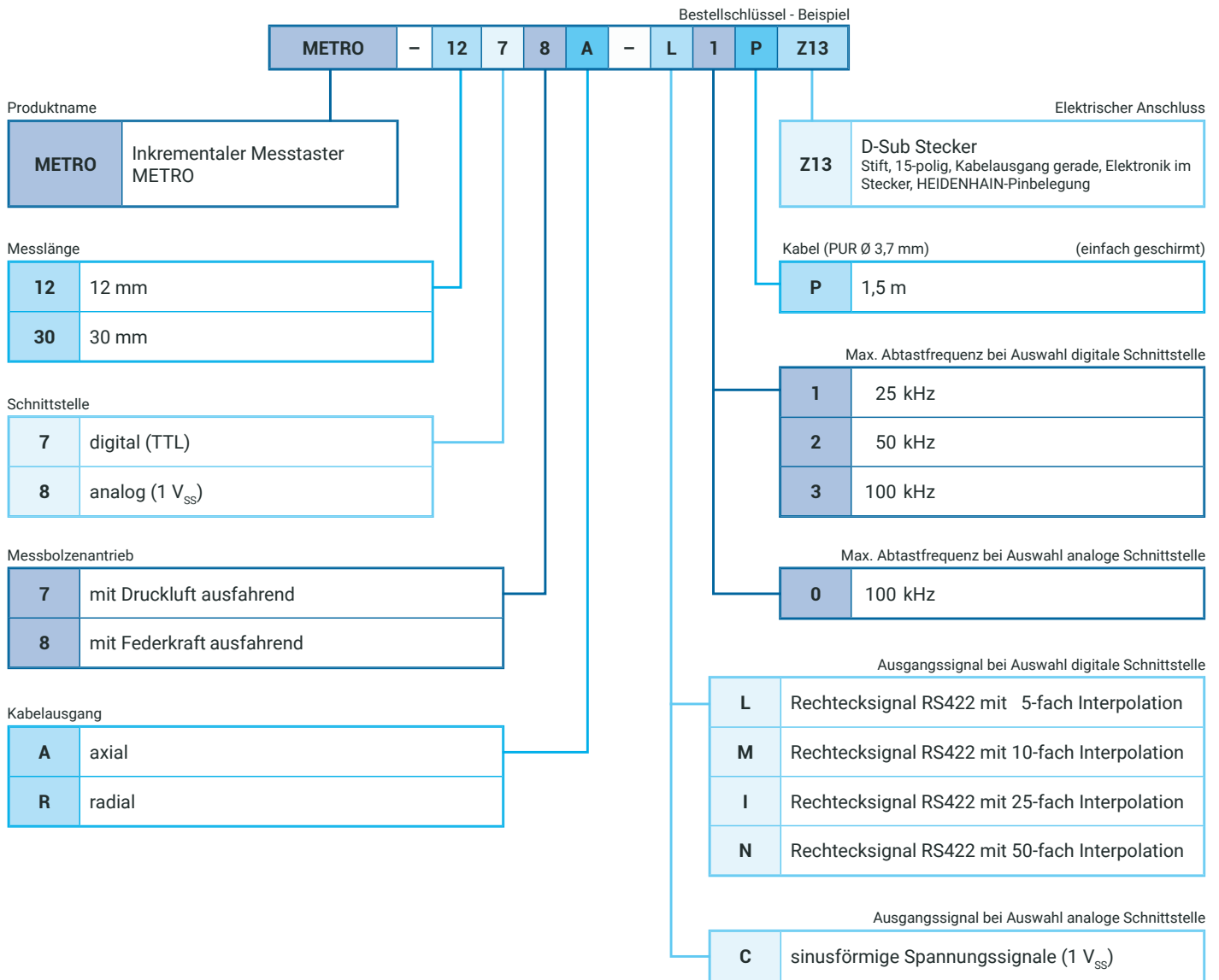
Messeinsatz justierbar, Hartmetall

für eine exakt parallele Ausrichtung zur Messtisch-Oberfläche

plan ID 202507-01
 schneidenförmig ID 202508-01



METRO Nomenklatur



NUMERIK JENA GmbH
 Im Semmicht 4
 07751 Jena
 info@numerikjena.com
 www.numerikjena.com

