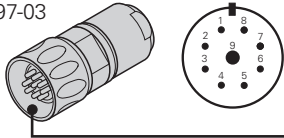


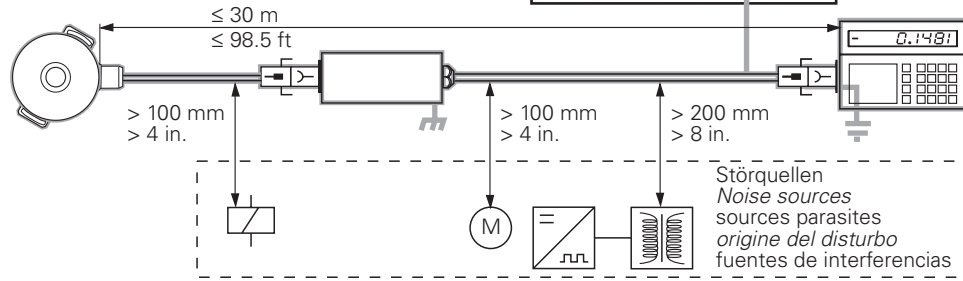
Id.-Nr. 291 697-03



1) Innenschirm Pin 9  
Internal shield pin 9  
blindage interne pin 9  
schermo interno pin 9  
blindaje interno pin 9

1	2	5	6	7	8	3	4	Schirm Shield blindage schermo blindaje	9
I <sub>1</sub>		I <sub>2</sub>		I <sub>0</sub>		5V U <sub>P</sub>	0V U <sub>N</sub>		1)
+	-	+	-	+	-				
grün green vert verde verde	gelb yellow jaune giallo amarillo	blau blue bleu azzurro azul	rot red rouge rosso rojo	grau gray gris grigio gris	rosa pink rose rosa rosa	braun brown brun marrone marrón	weiß white blanc bianco blanco		weiß/braun white/brown blanc/brun bianco/marrone blanco/marrón

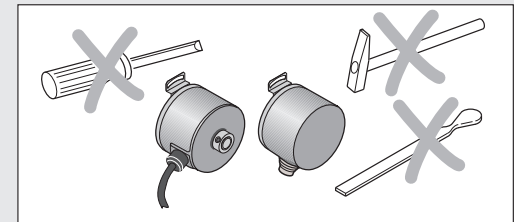
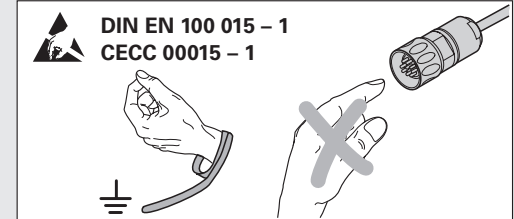
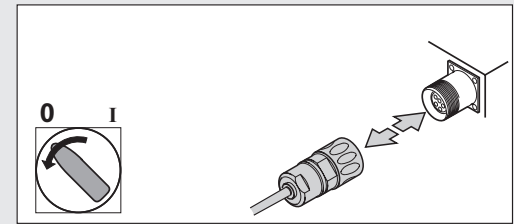
IEC 742 EN 50 178



# ERN 450

## Montageanleitung Mounting Instructions Instructions de montage Istruzioni di montaggio Instrucciones de montaje

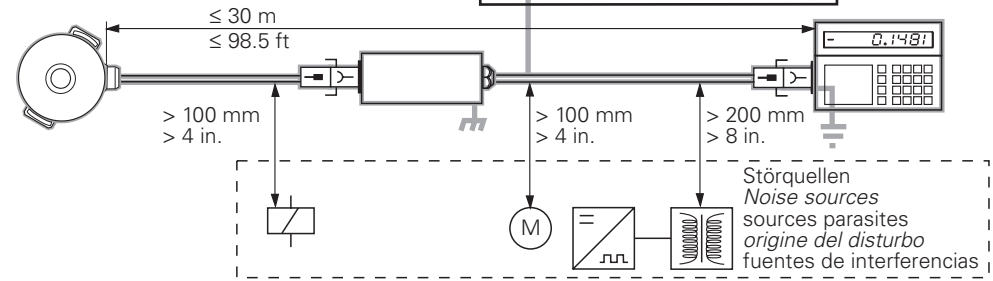
9/99



Id.-Nr. 298 541-01      Id.-Nr. 292 275-02

E	F	H	A	C	D	Schirm Shield blindage schermo blindaje	M	K	B	L
A		B		R			5V U <sub>P</sub>	0V U <sub>N</sub>	5V sensor	0V sensor
+	-	+	-	+	-					
braun brown brun marrone marrón	grün green vert verde verde	grau gray gris grigio gris	rosa pink rose rosa rosa	rot red rouge rosso rojo	schwarz black noir nero negro		braun/grün brown/green brun/vert marrone/verde marrón/verde	weiß/grün white/green blanc/vert bianco/verde blanco/verde	blau blue bleu azzurro azul	weiß white blanc bianco blanco

IEC 742 EN 50 178



### DR. JOHANNES HEIDENHAIN GmbH

Dr.-Johannes-Heidenhain-Straße 5  
D-83301 Traunreut, Deutschland

☎ (0 86 69) 31-0

☎ (0 86 69) 50 61

e-mail: info@heidenhain.de

☎ Service (0 86 69) 31-12 72

☎ TNC-Service (0 86 69) 31-14 46

☎ (0 86 69) 98 99

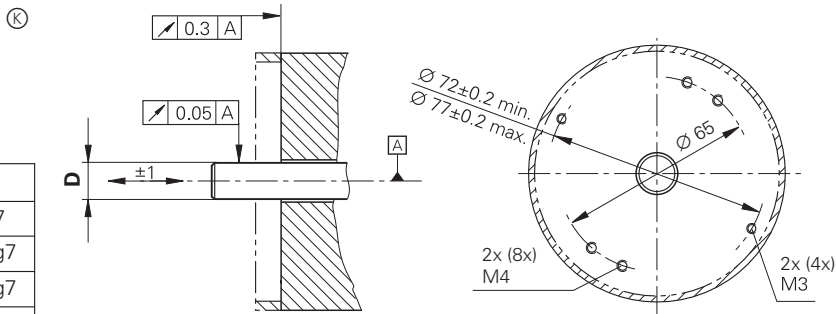
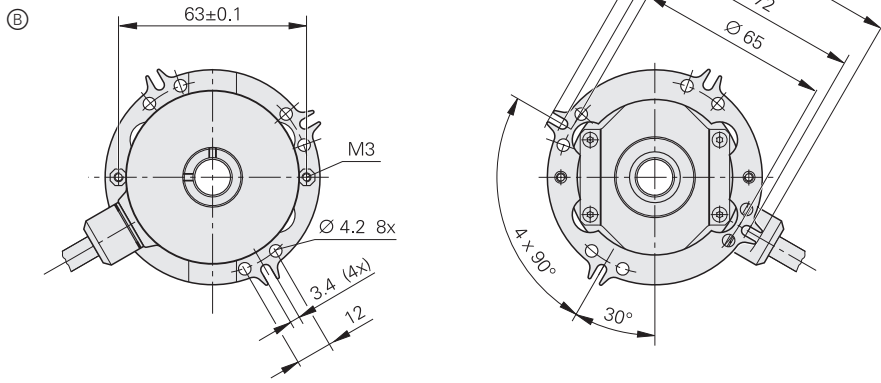
e-mail: service@heidenhain.de

http://www.heidenhain.de



# ERN 430

Maße in mm  
Dimensions in mm  
cotes en mm  
dimensioni in mm  
dimensiones en mm



D
Ø 8g7
Ø 10g7
Ø 12g7
Ø 14g7

Ⓚ = Kundenseitige Anschlussmaße  
Required mating dimensions  
conditions requises pour le montage  
quote per il montaggio  
cotas de montaje requeridas

ⓐ = Lagerung  
Bearing  
roulement  
cuscinetto  
rodamiento

ⓑ = Befestigungsmaße  
Mounting dimensions  
cotes de fixation  
dimensioni di fissaggio  
cotas de amarreu

<p>°C (°F)</p>	<p><b>Up ≤ 15 V:</b> -10 ... 100 °C (14 ... 212 °F)</p> <p><b>Up ≤ 30 V:</b> -10 ... 85 °C (14 ... 185 °F)</p>
	<p>-30 ... 80 °C (-22 ... 176 °F)</p>

<p>Ø 6 mm</p>	<p>T ≥ -40 °C (-40 °F)</p> <p>R<sub>1</sub> ≥ 20 mm</p>	<p>T ≥ -10 °C (14 °F)</p> <p>R<sub>2</sub> ≥ 75 mm</p>
<p>Ø 8 mm</p>	<p>R<sub>1</sub> ≥ 40 mm</p>	<p>R<sub>2</sub> ≥ 100 mm</p>

1. →

2. →

3. →

2x M4  
**M<sub>d</sub>** = 2.5 Nm  
oder  
or  
ou  
o  
o

2x  
**M<sub>d</sub>** = 0.6 ± 0.1 Nm  
SW 1.5

M3  
**M<sub>d</sub>** = 1 Nm

1. →

2. →

3. →

2x  
**M<sub>d</sub>** = 0.6 ± 0.1 Nm  
SW 1.5

① oder ②  
or  
ou  
o  
o

1 max.

8 min.

11 min.

19 max.

Ø 82 min.

1 max.

1 max.

11 min. ①

56 min. ②

58 min.

EN 60529

1. →

2. →

2x M3  
**M<sub>d</sub>** = 1 Nm

2x  
**M<sub>d</sub>** = 0.6 ± 0.1 Nm  
SW 1.5