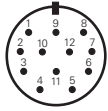
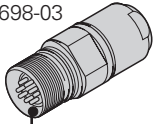
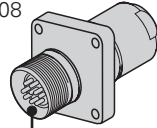


Id.-Nr. 291 698-03

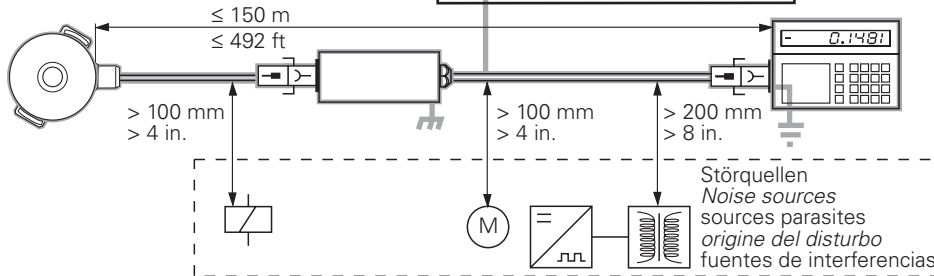


Id.-Nr. 291 698-08



5	6	8	1	3	4	Schirm Shield blindage schermo blindaje	12	10	2	11
A		B		R			5 V Up	0 V UN	5 V sensor	0 V sensor
+	-	+	-	+	-					
braun brown brun marrone marrón	grün green vert verde	grau gray gris grigio gris	rosa pink rose rosa rosa	rot red rouge rosso rojo	schwarz black noir nero negro		braun/grün brown/green brun/vert marrón/verde	weiß/grün white/green blanc/vert bianco/verde blanco/verde	blau blue bleu azzurro azul	weiß white blanc bianco blanco

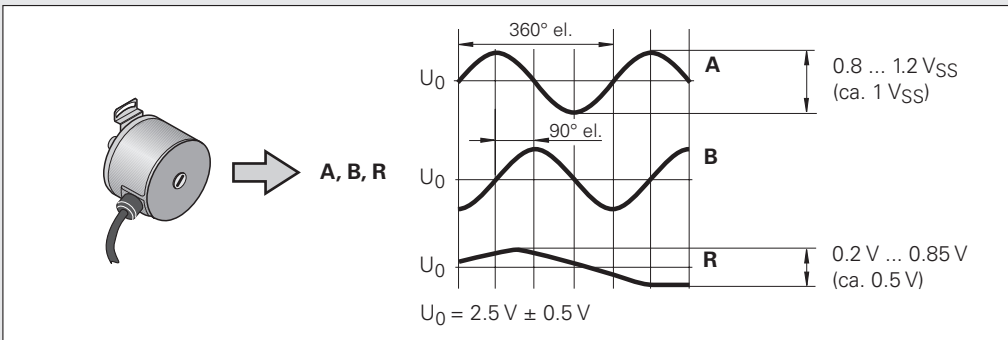
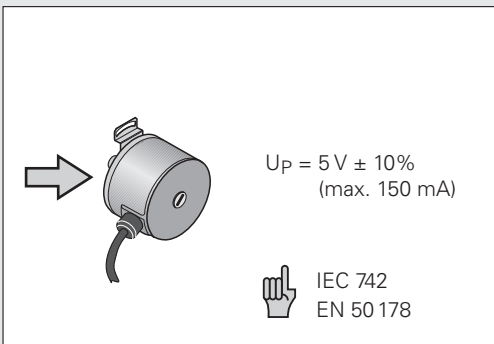
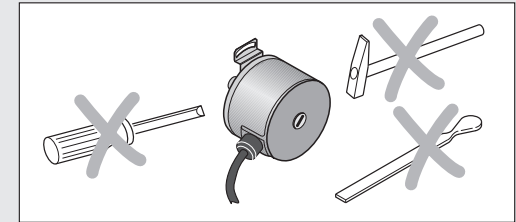
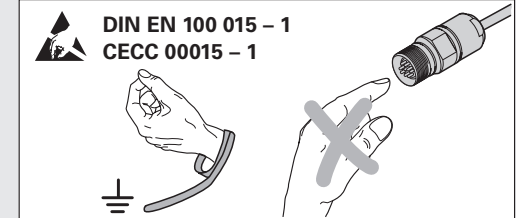
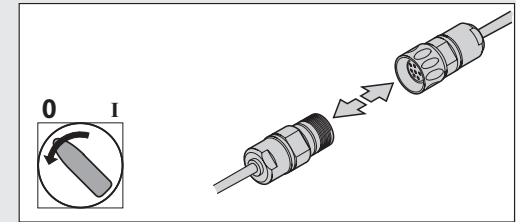
IEC 742 EN 50 178



ERN 481

Montageanleitung Mounting Instructions Instructions de montage Istruzioni di montaggio Instrucciones de montaje

5/98



DR. JOHANNES HEIDENHAIN GmbH

Dr.-Johannes-Heidenhain-Straße 5

D-83301 Traunreut, Deutschland

☎ (0 86 69) 31-0 · ☎ 56 832

☎ (0 86 69) 50 61

☎ Service (0 86 69) 31-12 72

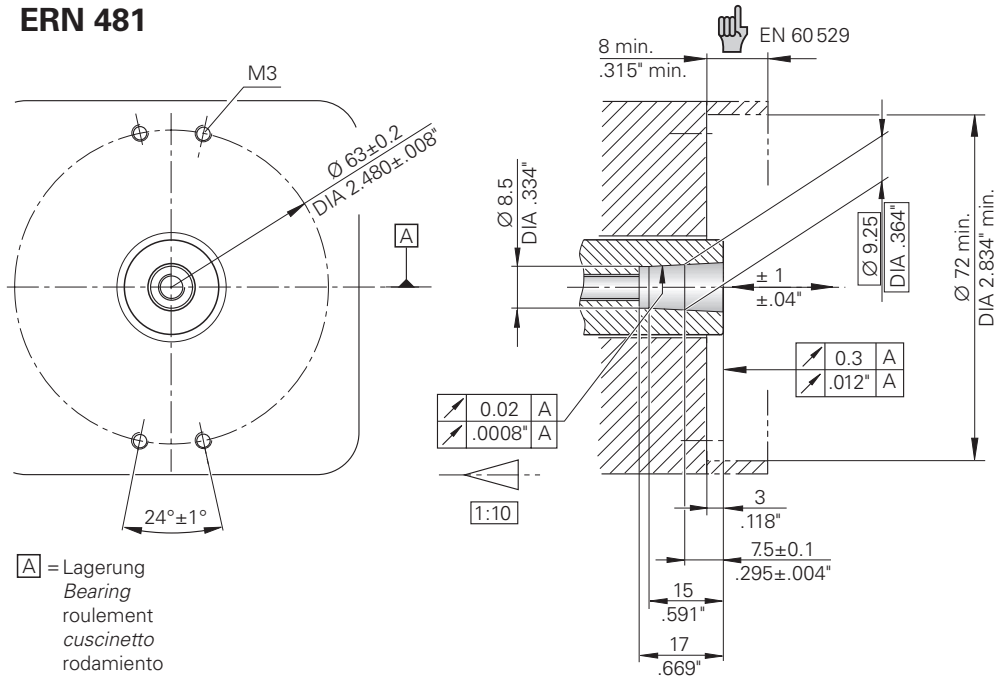
☎ TNC-Service (0 86 69) 31-14 46

☎ (0 86 69) 98 99

<http://www.heidenhain.de>



ERN 481



A = Lagerung
 Bearing
 roulement
 cuscinetto
 rodamiento

Ø 6 mm DIA .236 in.	$R_1 \geq 20 \text{ mm}$ $R_1 \geq .8 \text{ in.}$	$R_2 \geq 75 \text{ mm}$ $R_2 \geq 3 \text{ in.}$
Ø 8 mm DIA .315 in.	$R_1 \geq 40 \text{ mm}$ $R_1 \geq 1.6 \text{ in.}$	$R_2 \geq 100 \text{ mm}$ $R_2 \geq 4 \text{ in.}$

	°C (°F)		$-30 \dots 100 \text{ °C}$ $(-22 \dots 212 \text{ °F})$
			$-30 \dots 80 \text{ °C}$ $(-22 \dots 176 \text{ °F})$

