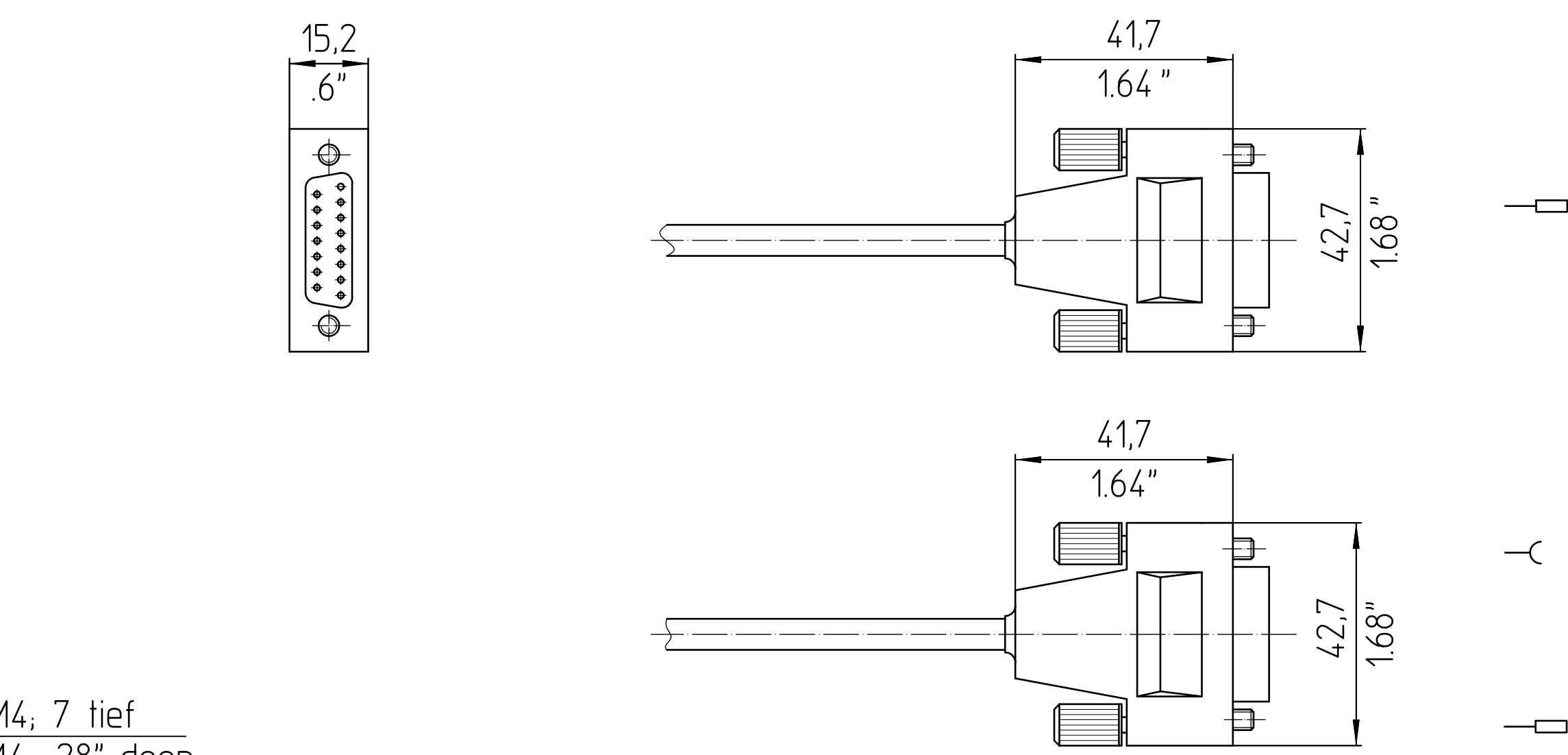


Bild View
1 Belegung: D294999
 Meterware: 6x2x0,19
 12-polig
 12-pole

2 Belegung: D294999
 Meterware: 6x2x0,19
 12-polig
 12-pole

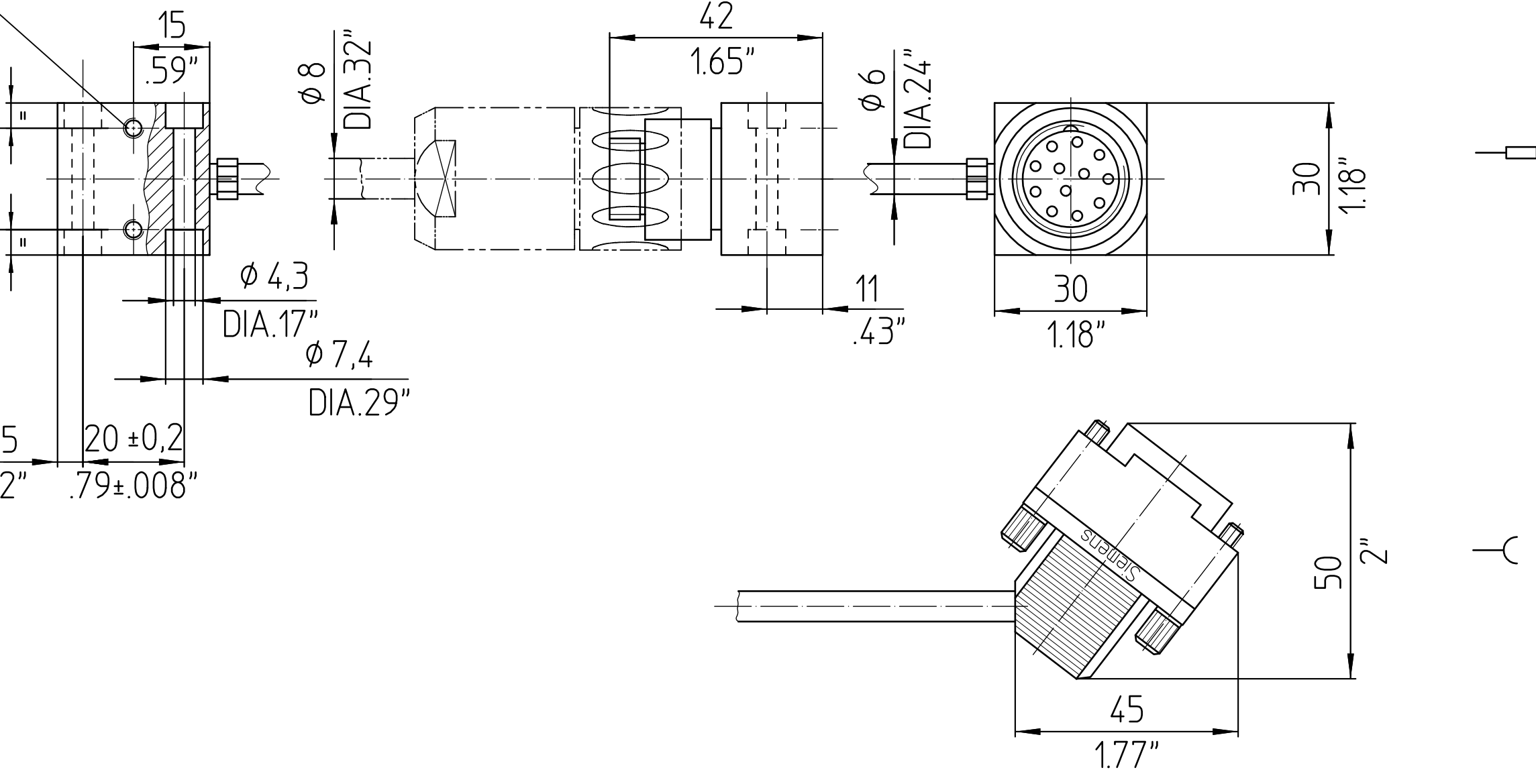
3 Belegung: D294999
 Meterware: 6x2x0,19
 Abisoliert und verzinkt
 Insulated and solder-tipped



4 Belegung: D330978
 Meterware: 6x2x0,19
 15-polig D-Sub.
 15-pole D-Sub.

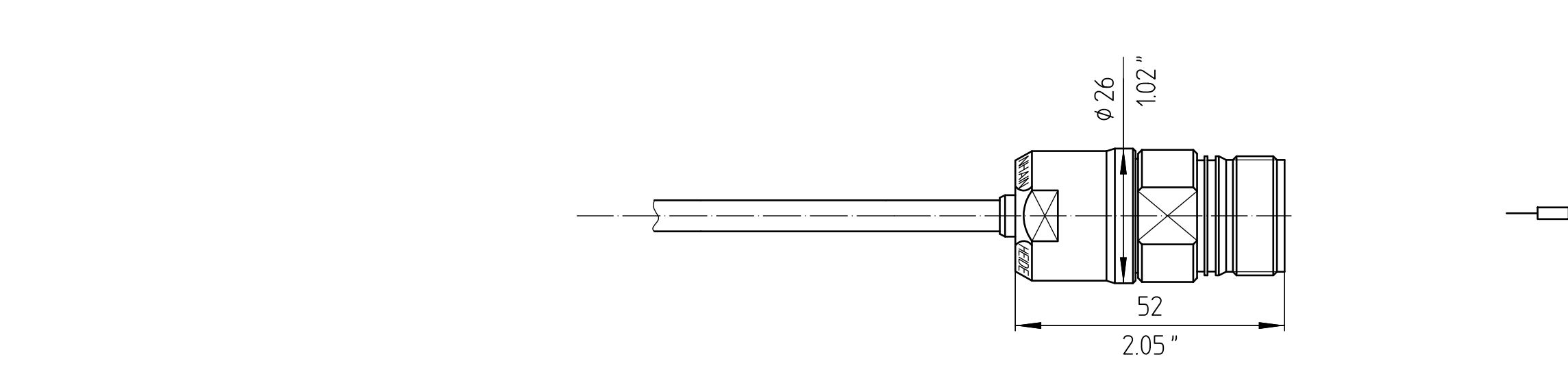
5 Belegung: D294999
 Meterware: 6x2x0,19
 15-polig D-Sub.
 15-pole D-Sub.

6 Belegung: D294999
 Meterware: 6x2x0,19
 für K&K mit Standardbelegung
 aber Stiftkontakten

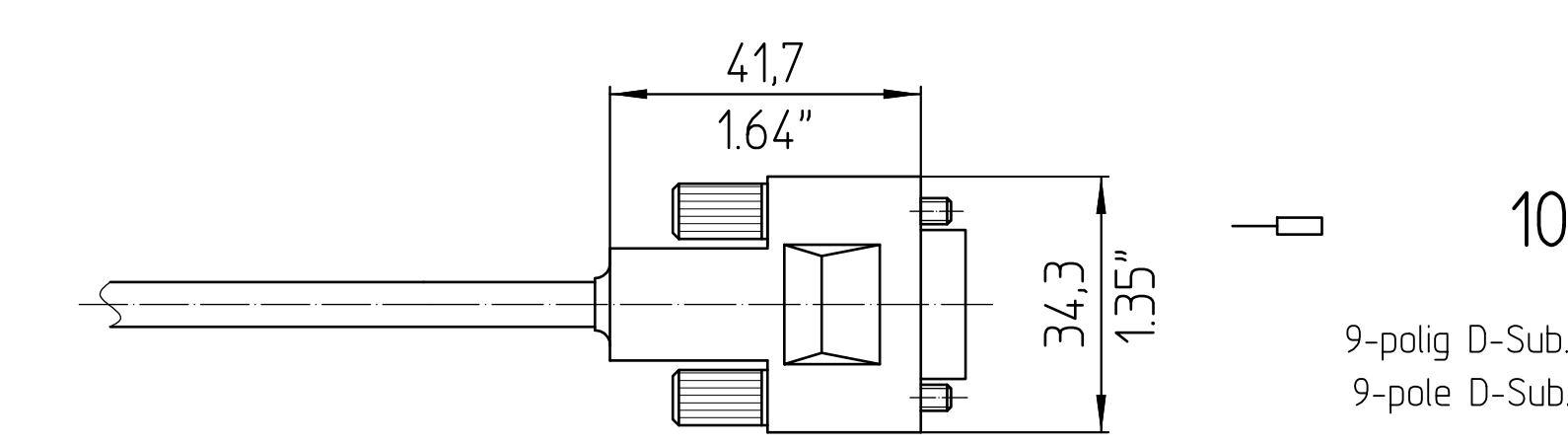


7 Belegung: D294999
 Meterware: 6x2x0,19
 12-polig
 12-pole

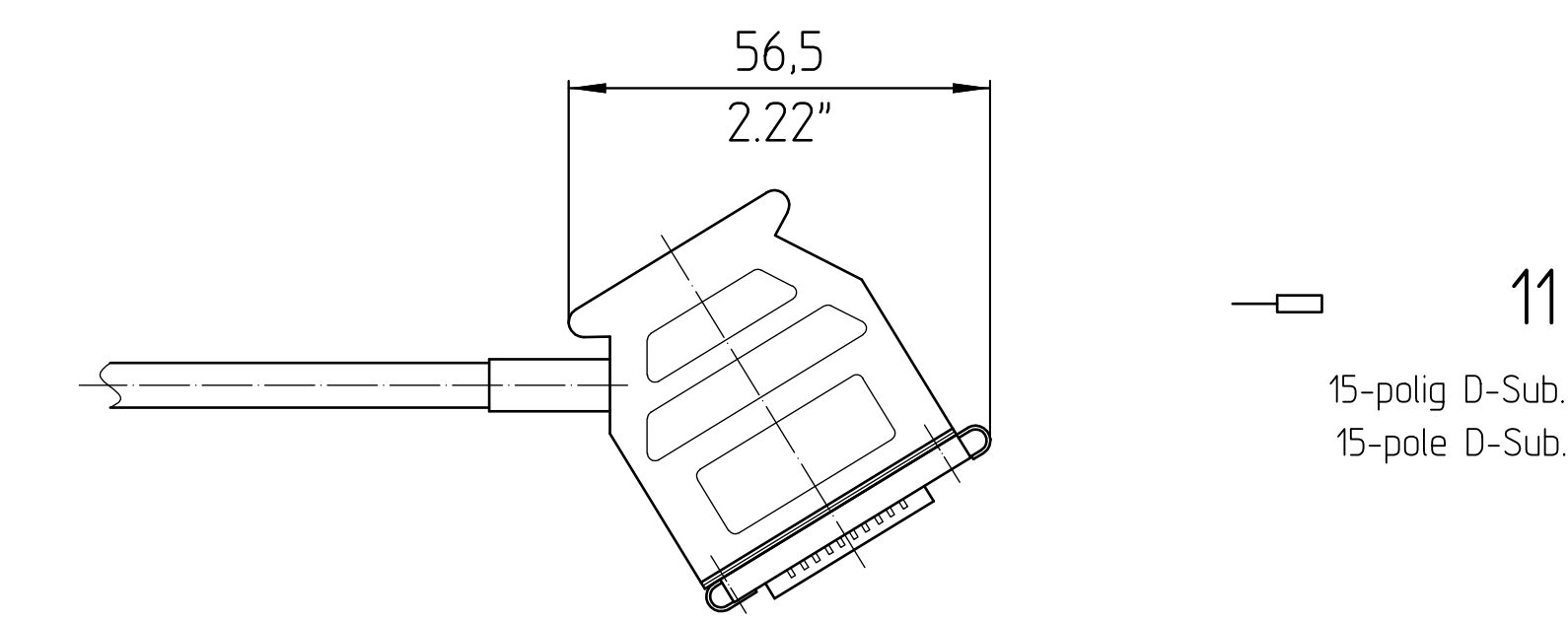
8 Belegung: für Siemens
 Meterware: 6x2x0,19
 15-polig
 15-pole



9 Belegung: D294999
 Meterware: 6x2x0,19
 12-polig
 12-pole

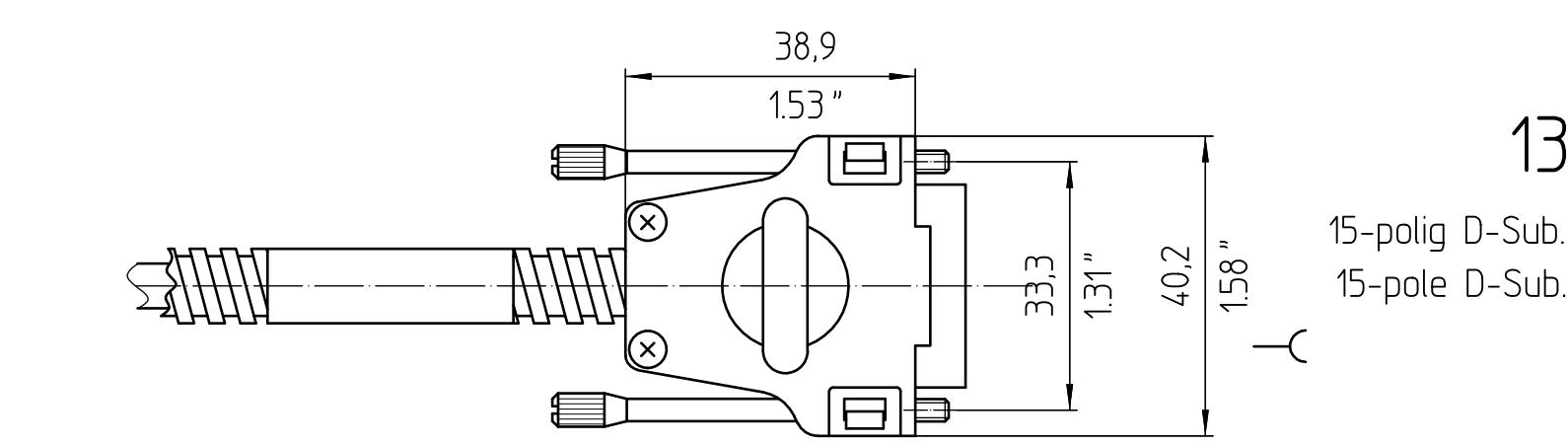


10 Belegung: D343523
 Meterware: 6x2x0,19
 9-polig D-Sub.
 9-pole D-Sub.

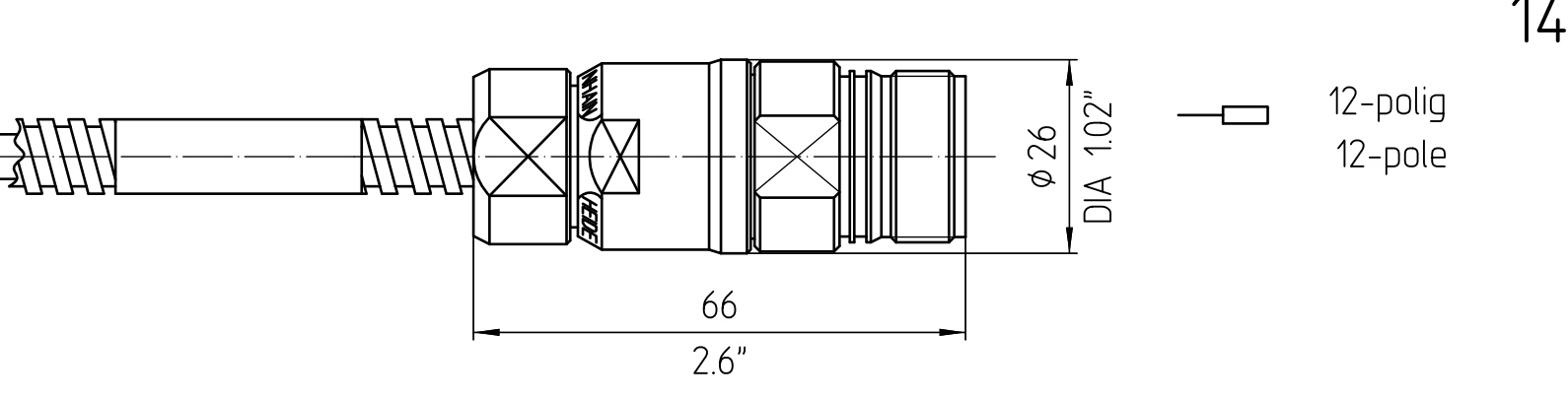


12 Belegung: D348862
 Meterware: 6x2x0,19

11 Belegung: für ASM
 Meterware: 6x2x0,19
 15-polig D-Sub.
 15-pole D-Sub.



13 Belegung D294999
 Meterware 6x2x0,19
 15-polig D-Sub.
 15-pole D-Sub.



14 Belegung D294999
 Meterware 6x2x0,19
 12-polig
 12-pole

12	369752							
11	311001							
10	360930	3	10					
9	310128							
8	310133							
7	310135	0,3	1	5 *	16 *	≥75	≥3"	≥20
6	296575							≥8"
5	298429							
4	310132							
3	310131	3	10					
2	310127							
14	733405							
13	588552	3	10	5 *	16 *	≥75	≥3"	≥35
1	310126							≥1.4"
Bild	Ident-Nr.	m	ft	m	ft	mm	inch	mm
View		Standard	max.	Dauerbiegung Frequent flexing	Einmalige Biegung Rigid configuration			
		Kabellänge L Cable length L		Biegeradius R min. Bending radius R min.				

* = größere Kabellängen entsprechend
 Geräte - Spezifikation
 larger cable lengths are available
 as per specifications

L = Kabellänge
 Cable length
 (D) = Druckluftanschluss
 Compressed air inlet
 = Stift
 Male
 = Buchse
 Female

TTL/1Vss Adapterkabel
 für großprofilige LS

Original drawing Scale: 1:1 Format: A1		Kabel LS groß Stecker (TTL/1Vss)		Drummer: Change No. C015993-51 Phase: Serie
Dimensions in mm		Anschlussmaße		Tolerances as per ISO 8015
The reproduction, distribution and utilization of this document as well as the communication of its contents to others without express authorization is prohibited. Offenders will be held liable for the payment of damages. All rights reserved in the event of a patent, utility model or design. (ISO 9250)		Released		General Tolerances ISO 2768:MSB-m1 (H7/m6) - 0.2
HEIDENHAIN DR. JOHANNES HEIDENHAIN GmbH 83301 Traunreut, Germany		17.03.2010	D 279244 - 04 - B - 01	1 of 1