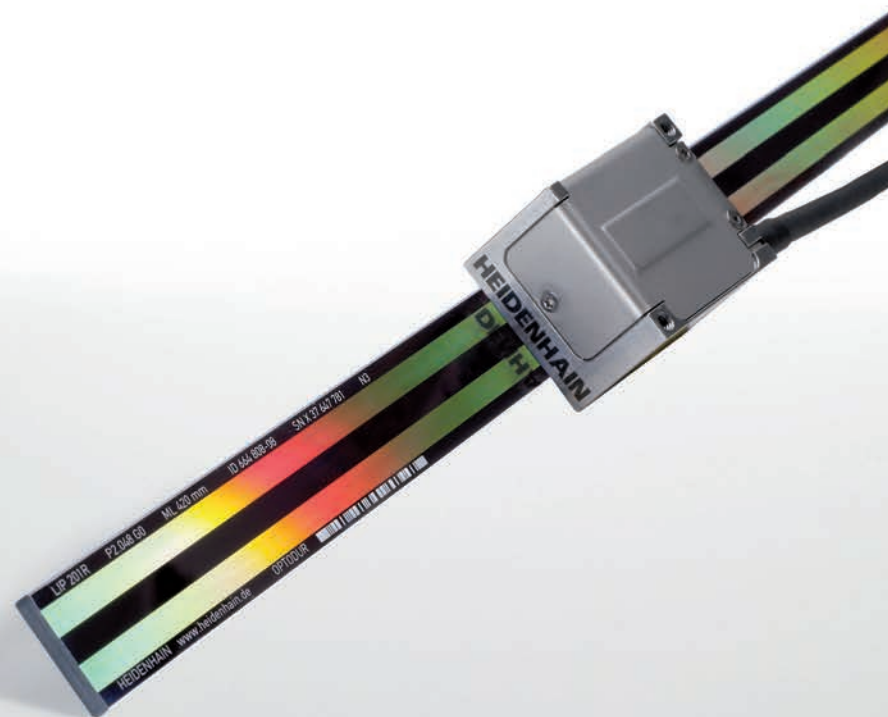




HEIDENHAIN

Offene Längenmessgeräte



Offene Längenmessgeräte

Längenmessgeräte erfassen die Position von Linearachsen ohne zusätzliche mechanische Übertragungselemente. Dadurch werden eine Reihe von möglichen Fehlerquellen ausgeschlossen:

- Positionierfehler aufgrund der Erwärmung der Kugelumlaufspindel
- Umkehrfehler
- kinematischer Fehler durch Steigungsfehler der Kugelumlaufspindel

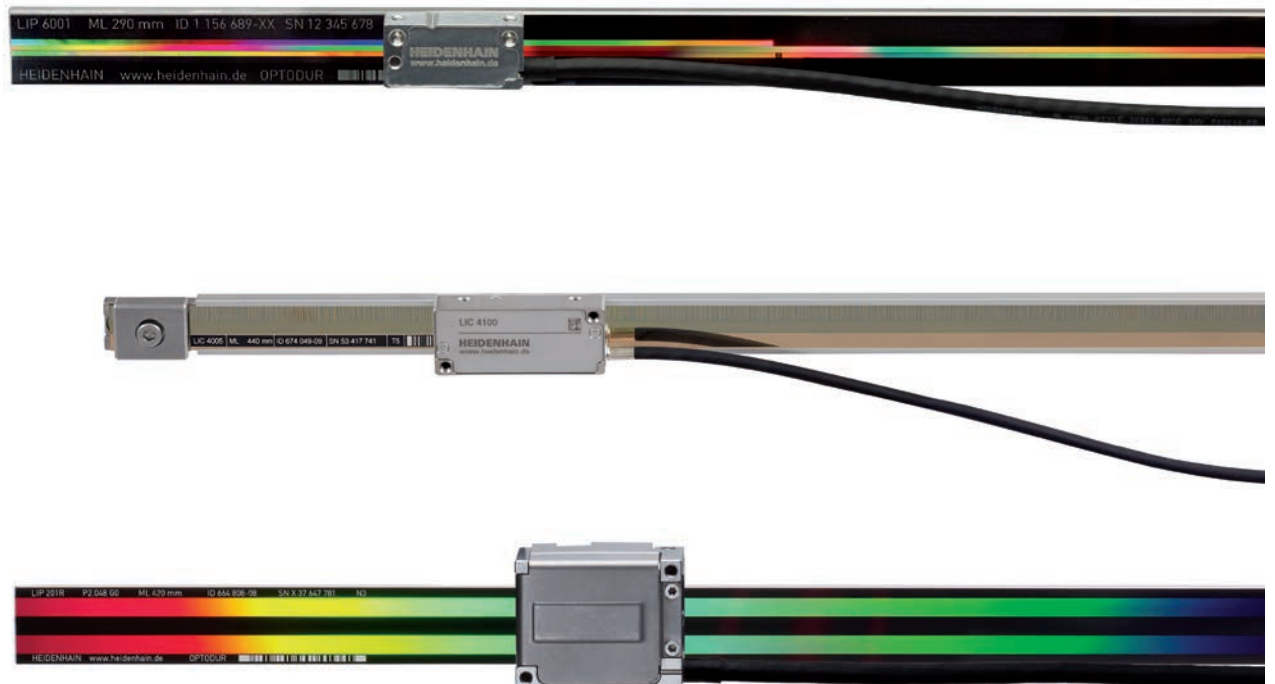
Für Maschinen mit hohen Anforderungen an die **Positioniergenauigkeit** und an die **Bearbeitungsgeschwindigkeit** sind deshalb Längenmessgeräte unerlässlich.

Offene Längenmessgeräte kommen an Maschinen und Anlagen zum Einsatz, die eine hohe Genauigkeit des angezeigten Messwerts erfordern. Typische Einsatzgebiete sind:

- Fertigungs- und Messeinrichtungen der Halbleiterindustrie
- Bestückungsautomaten
- Ultrapräzisionsmaschinen und -apparaturen z. B. Diamantdrehmaschinen für optische Bauteile, Plattendrehmaschinen für Magnetspeicherplatten, Schleifmaschinen für Ferrit-Teile etc.
- hochgenaue Werkzeugmaschinen
- Messmaschinen und Komparatoren, Messmikroskope und andere Präzisionsgeräte der Messtechnik
- Direktantriebe

Mechanischer Aufbau

Offene Längenmessgeräte bestehen aus einem Maßstab bzw. Maßband und einem Abtastkopf und arbeiten berührungslos. Bei offenen Längenmessgeräten wird der Maßstab auf einer Montagefläche befestigt. Eine hohe Ebenheit der Montagefläche ist daher eine notwendige Voraussetzung für hohe Genauigkeiten des Längenmessgerätes.



Informationen über

- Winkelmessgeräte mit Eigenlagerung
 - Modulare Winkelmessgeräte mit optischer Abtastung
 - Modulare Winkelmessgeräte mit magnetischer Abtastung
 - Drehgeber
 - Messgeräte für elektrische Antriebe
 - Längenmessgeräte für gesteuerte Werkzeugmaschinen
 - Interface-Elektroniken
 - HEIDENHAIN-Steuerungen
- erhalten Sie auf Anfrage oder finden Sie im Internet unter www.heidenhain.de

Mit Erscheinen dieses Prospekts verlieren alle vorherigen Ausgaben ihre Gültigkeit. Für die Bestellung bei HEIDENHAIN maßgebend ist immer die zum Vertragsabschluss aktuelle Fassung des Prospekts.

Normen (EN, ISO, etc.) gelten nur, wenn sie ausdrücklich im Prospekt aufgeführt sind.




Weitere Informationen:

Ausführliche Beschreibungen zu allen verfügbaren Schnittstellen sowie allgemeine elektrische Hinweise finden Sie im Prospekt *Schnittstellen von HEIDENHAIN-Messgeräten* ID 1078628-xx.

Die erforderlichen Anschlusskabel finden Sie im Prospekt *Kabel und Steckverbinder* ID 1206103-xx.

Inhalt

Übersicht		
	Offene Längenmessgeräte	2
	Auswahlhilfe	4
Technische Eigenschaften		
	Messprinzipien	8
	Zuverlässigkeit	12
	Messgenauigkeit	14
	Mechanische Geräte-Ausführungen und Anbau	17
	Allgemeine mechanische Hinweise	21
	Funktionale Sicherheit	22
Technische Daten		
für absolute Positionserfassung	LIC 4113, LIC 4193	24
	LIC 4115, LIC 4195	26
	LIC 4117, LIC 4197	28
	LIC 4119, LIC 4199	30
	LIC 4119FS 	32
	LIC 3117, LIC 3197	34
	LIC 3119, LIC 3199	36
	LIC 2117, LIC 2197	38
	LIC 2119, LIC 2199	40
für hohe Genauigkeit	LIP 382	42
	LIP 211, LIP 281, LIP 291	44
	LIP 6071, LIP 6081	46
	LIF 471, LIF 481	48
für hohe Verfahrgeschwindigkeit	LIDA 473, LIDA 483	50
	LIDA 475, LIDA 485	52
	LIDA 477, LIDA 487	54
	LIDA 479, LIDA 489	56
	LIDA 277, LIDA 287	58
	LIDA 279, LIDA 289	60
für Zwei-Koordinaten-Messung	PP 281 R	62
Elektrischer Anschluss		
	Schnittstellen	64
	Diagnose und Prüfmittel	71
	Interface-Elektroniken	73

Auswahlhilfe

Absolute Messgeräte

Absolute Positionserfassung

Die offenen Längenmessgeräte **LIC** ermöglichen eine absolute Positionserfassung über große Verfahrswege bis 28 m bei ebenfalls hoher Verfahrgeschwindigkeit.

Messgeräte zum Einsatz im Vakuum


Im Grob- und Feinvakuum können die Standardmessgeräte von HEIDENHAIN eingesetzt werden. Im Hoch- und Ultrahochvakuum werden spezielle Anforderungen an die Messgeräte gestellt. Design und verwendete Materialien müssen speziell darauf abgestimmt sein. Weitere Informationen sind in der Technischen Information *Längenmessgeräte zum Einsatz im Vakuum* zusammengefasst.

Die Längenmessgeräte LIC 4113V und LIC 4193V sind speziell für den Einsatz im Hochvakuum angepasst. Nähere Informationen sind in der entsprechenden Produktinformation enthalten.

	Basisabweichung		Teilungsträger und Montage
	Genauigkeitsklasse	im Intervall	
LIC 4100 für höchste Genauigkeit	$\pm 1 \mu\text{m}^1$ $\pm 3 \mu\text{m}$ $\pm 5 \mu\text{m}$	$\leq \pm 0,275 \mu\text{m}/$ 10 mm	Maßstab aus Glaskeramik oder Glas, auf Montagefläche geklebt oder mit Spannpratzen befestigt
	$\pm 5 \mu\text{m}$	$\leq \pm 0,750 \mu\text{m}/$ 50 mm (typ.)	Stahlmaßband, in Aluminiumprofile eingezogen und gespannt
	$\pm 3 \mu\text{m}$ $\pm 5 \mu\text{m}^2$ $\pm 15 \mu\text{m}^2$	$\leq \pm 0,750 \mu\text{m}/$ 50 mm (typ.)	Stahlmaßband, in Aluminiumprofile eingezogen und fixiert
	$\pm 3 \mu\text{m}$ $\pm 15 \mu\text{m}^3$	$\leq \pm 0,750 \mu\text{m}/$ 50 mm (typ.)	Stahlmaßband, auf Montagefläche geklebt
LIC 3100 für hohe Genauigkeit	$\pm 15 \mu\text{m}^3$	$\leq \pm 0,750 \mu\text{m}/$ 50 mm (typ.)	Stahlmaßband, in Aluminiumprofile eingezogen und mittig fixiert
			Stahlmaßband, auf Montagefläche geklebt
LIC 2100 für einfachen Anbau	$\pm 15 \mu\text{m}$	–	Stahlmaßband, in Aluminiumprofile eingezogen und fixiert
	$\pm 15 \mu\text{m}$	–	Stahlmaßband, auf Montagefläche geklebt

¹⁾ Bis Messlänge ML = 1640 mm

²⁾ Ab Messlänge ML = 1240 mm

Interpolations- abweichung	Messlänge	Schnittstelle	Typ	Seite
±20 nm	240 mm bis 3040 mm	EnDat 2.2	LIC 4113 LIC 4113V	24
		5)	LIC 4193 LIC 4193V	
±20 nm	140 mm bis 28440 mm	EnDat 2.2	LIC 4115	26
		5)	LIC 4195	
±20 nm	240 mm bis 6040 mm	EnDat 2.2	LIC 4117	28
		5)	LIC 4197	
±20 nm	70 mm bis 1020 mm	EnDat 2.2	LIC 4119	30
	5)	LIC 4199		
±20 nm	70 mm bis 1820 mm	EnDat 2.2	LIC 4119 	32
	±100 nm	bis 10000 mm	EnDat 2.2	LIC 3117
5)			LIC 3197	
EnDat 2.2			LIC 3119	
5)	LIC 3199			
±2 µm	120 mm bis 3020 mm	EnDat 2.2	LIC 2117	38
		5)	LIC 2197	
±2 µm	120 mm bis 3020 mm	EnDat 2.2	LIC 2119	40
		5)	LIC 2199	

3) ±5 µm nach linearer Längenfehler-Kompensation in der Folge-Elektronik

4) Mit HEIDENHAIN-Interface-Elektronik

5) Fanuc α i, Mitsubishi, Panasonic, Yaskawa



Auswahlhilfe

Inkrementale Messgeräte

Höchste Genauigkeit

Die offenen Längenmessgeräte **LIP** zeichnen sich durch kleinste Messschritte bei gleichzeitig höchster Genauigkeit und Wiederholbarkeit aus. Sie arbeiten nach dem interferentiellen Abtastprinzip und besitzen als Maßverkörperung ein OPTODUR-Phasengitter. Die Längenmessgeräte LIP 211 und LIP 291 geben die Positionsinformationen als Positionswert aus. Hierzu werden im Abtastkopf die sinusförmigen Abtastsignale hoch interpoliert und über die integrierte Zählerfunktion in einen Positionswert gewandelt. Der absolute Bezug erfolgt, wie bei allen inkrementalen Messgeräten, mit Hilfe von Referenzmarken.

Hohe Genauigkeit

Die offenen Längenmessgeräte **LIF** verfügen über eine im SUPRADUR-Verfahren hergestellte Maßverkörperung und arbeiten nach dem interferentiellen Abtastprinzip. Sie besitzen eine hohe Genauigkeit und Wiederholbarkeit, lassen sich besonders einfach montieren und verfügen über Limit-Schalter und Homing-Spur. Die spezielle Version LIF 481V kann im Hochvakuum bis 10^{-7} mbar eingesetzt werden (siehe separate Produktinformation).

Hohe Verfahrensgeschwindigkeiten

Die offenen Längenmessgeräte **LIDA** eignen sich besonders für hohe Verfahrensgeschwindigkeiten bis 10 m/s. Sie sind durch die verschiedenen Montagemöglichkeiten besonders flexibel einsetzbar. Je nach Version dienen Stahlmaßbänder, Glas oder Glaskeramik als Träger für METALLUR-Gitterteilungen. Sie verfügen über Limit-Schalter.

Zwei-Koordinaten-Messung

Das Zwei-Koordinaten-Messgerät **PP** besitzt als Maßverkörperung eine im DIADUR-Verfahren hergestellte flächige Phasengitterstruktur, die interferentiell abgetastet wird. Dadurch ist die Positionserfassung in der Ebene möglich.

	Basisabweichung		Teilungsträger und Montage
	Genauigkeitsklasse ¹⁾	im Intervall	
LIP für höchste Genauigkeit	$\pm 0,5 \mu\text{m}^3)$	$\leq \pm 0,075 \mu\text{m}/5 \text{ mm}$	Zerodur-Glaskeramik eingebettet in anschraubbarem Invarträger
	$\pm 1 \mu\text{m}^2)$ $\pm 3 \mu\text{m}$	$\leq \pm 0,125 \mu\text{m}/5 \text{ mm}$	Maßstab aus Zerodur-Glaskeramik, mit Spannpratzen befestigt
	$\pm 1 \mu\text{m}^5)$ $\pm 3 \mu\text{m}$	$\leq \pm 0,175 \mu\text{m}/5 \text{ mm}$	Maßstab aus Zerodur-Glaskeramik oder Glas, geklebt oder mit Spannpratzen befestigt
LIF für hohe Genauigkeit	$\pm 1 \mu\text{m}^8)$ $\pm 3 \mu\text{m}$	$\leq \pm 0,175 \mu\text{m}/5 \text{ mm}$	Maßstab aus Zerodur-Glaskeramik oder Glas, geklebt oder mit Spannpratzen befestigt
	$\pm 1 \mu\text{m}^5)$ $\pm 3 \mu\text{m}$	$\leq \pm 0,225 \mu\text{m}/5 \text{ mm}$	Maßstab aus Zerodur-Glaskeramik oder Glas, mit Montagefilm PRECIMET geklebt
LIDA für hohe Verfahrensgeschwindigkeiten und große Messlängen	$\pm 1 \mu\text{m}^9)$ $\pm 3 \mu\text{m}$ $\pm 5 \mu\text{m}$	$\leq \pm 0,275 \mu\text{m}/10 \text{ mm}$	Maßstab aus Glaskeramik oder Glas, auf Montagefläche geklebt
	$\pm 5 \mu\text{m}$	$\leq \pm 0,750 \mu\text{m}/50 \text{ mm (typ.)}$	Stahlmaßband, in Aluminium-Profile eingezogen und gespannt
	$\pm 3 \mu\text{m}^2)$ $\pm 5 \mu\text{m}$ $\pm 15 \mu\text{m}^6)$	$\leq \pm 0,750 \mu\text{m}/50 \text{ mm (typ.)}$	Stahlmaßband, in Aluminium-Profile eingezogen und fixiert
	$\pm 3 \mu\text{m}^2)$ $\pm 15 \mu\text{m}^6)$	$\leq \pm 0,750 \mu\text{m}/50 \text{ mm (typ.)}$	Stahlmaßband, auf Montagefläche geklebt
	$\pm 15 \mu\text{m}$	–	Stahlmaßband, in Aluminium-Profile eingezogen und fixiert
	$\pm 15 \mu\text{m}$	–	Stahlmaßband, auf Montagefläche geklebt
PP für Zwei-Koordinaten-Messung	$\pm 2 \mu\text{m}$	–	Teilungsplatte aus Glas, flächig geklebt

¹⁾ Im Intervall 1 m oder der Messlänge < 1 m (Genauigkeitsklasse)

²⁾ Bis Messlängen 1020 mm bzw. 1040 mm

³⁾ Höhere Genauigkeitsklassen auf Anfrage

⁴⁾ Andere Messlängen/Messbereiche auf Anfrage

Interpolationsabweichung	Signalperiode	Messlänge	Schnittstelle	Typ	Seite
±0,01 nm	0,128 µm	70 mm bis 270 mm	~ 1 V _{SS}	LIP 382	42
±0,4 nm ⁷⁾	0,512 µm	20 mm bis 3040 mm	EnDat 2.2	LIP 211	44
			~ 1 V _{SS}	LIP 281	
			Fanuc Pi Mitsubishi	LIP 291	
– ±4 nm	4 µm	20 mm bis 3040 mm	□ TTL	LIP 6071	46
			~ 1 V _{SS}	LIP 6081	
– ±12 nm	4 µm	70 mm bis 3040 mm ⁴⁾	□ TTL	LIF 171	Produkt- info
			~ 1 V _{SS}	LIF 181	
– ±12 nm	4 µm	70 mm bis 1640 mm	□ TTL	LIF 471	48
			~ 1 V _{SS}	LIF 481 LIF 481V	
– ±45 nm	20 µm	240 mm bis 3040 mm	□ TTL	LIDA 473	50
			~ 1 V _{SS}	LIDA 483	
– ±45 nm	20 µm	140 mm bis 30040 mm	□ TTL	LIDA 475	52
			~ 1 V _{SS}	LIDA 485	
– ±45 nm	20 µm	240 mm bis 6040 mm	□ TTL	LIDA 477	54
			~ 1 V _{SS}	LIDA 487	
– ±45 nm	20 µm	bis 6000 mm ⁴⁾	□ TTL	LIDA 479	56
			~ 1 V _{SS}	LIDA 489	
– ±2 µm	200 µm	bis 10000 mm ⁴⁾	□ TTL	LIDA 277	58
			~ 1 V _{SS}	LIDA 287	
– ±2 µm	200 µm	bis 10000 mm ⁴⁾	□ TTL	LIDA 279	60
			~ 1 V _{SS}	LIDA 289	
±12 nm ⁷⁾	4 µm	Messbereich 68 x 68 mm ⁴⁾	~ 1 V _{SS}	PP 281	62

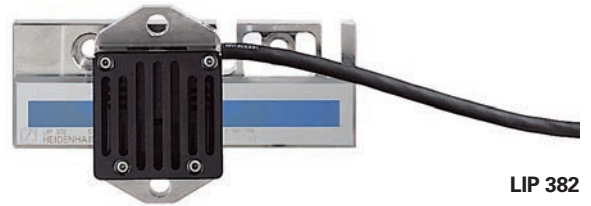
⁵⁾ Nur für Zerodur-Glaskeramik bis Messlänge 1020 mm

⁶⁾ ±5 µm nach linearer Längenfehler-Kompensation in der Folge-Elektronik

⁷⁾ Mit HEIDENHAIN-Interface-Elektronik

⁸⁾ Bis Messlänge 1640 mm

⁹⁾ Nur für Robax-Glaskeramik bis Messlänge 1640 mm



LIP 382



LIP 281



LIP 6081



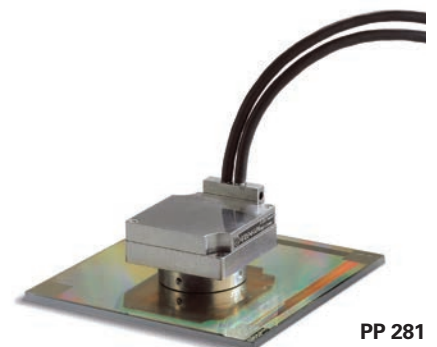
LIF 481



LIDA 489



LIDA 287



PP 281

Messprinzipien

Maßverkörperung

HEIDENHAIN-Messgeräte mit optischer Abtastung benutzen Maßverkörperungen aus regelmäßigen Strukturen – sogenannte Teilungen.

Als Trägermaterial für diese Teilungen dienen Glas- oder Stahlsubstrate. Bei Messgeräten für große Messlängen dient ein Stahlband als Teilungsträger.

Die feinen Teilungen stellt HEIDENHAIN durch speziell entwickelte, fotolithografische Verfahren her:

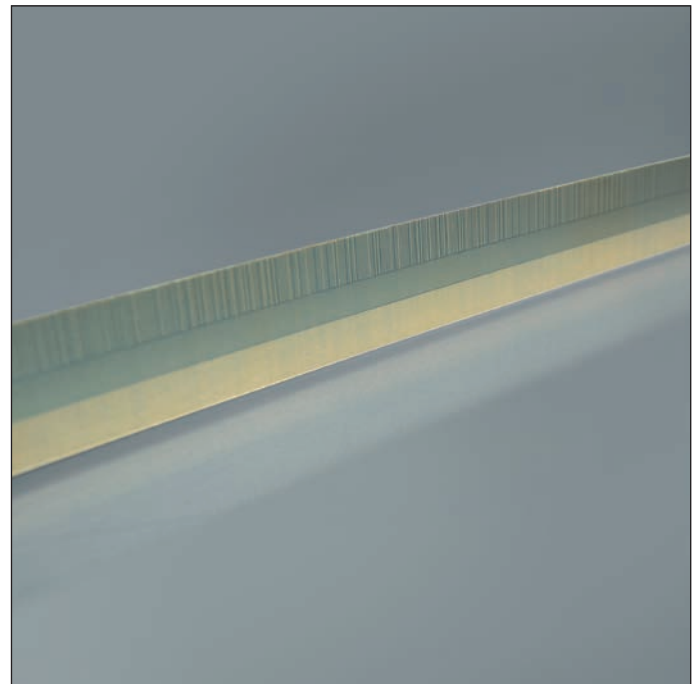
- METALLUR: verschmutzungsunempfindliche Teilung aus metallischen Strichen auf Gold; typische Teilungsperiode 20 µm
- SUPRADUR-Phasengitter: optisch dreidimensional wirkende, planare Struktur; besonders verschmutzungsunempfindlich; typische Teilungsperiode 8 µm und kleiner
- OPTODUR-Phasengitter: optisch dreidimensional wirkende, planare Struktur mit besonders hoher Reflexion; typische Teilungsperiode 2 µm und kleiner
- TITANID-Phasengitter: Äußerst widerstandsfähige, optisch dreidimensional wirkende Struktur mit hohem Reflexionsgrad; typische Teilungsperiode 8 µm

Neben den feinen Teilungsperioden ermöglichen diese Verfahren eine hohe Kantenschärfe und eine gute Homogenität der Teilung. Zusammen mit dem fotoelektrischen Abtastverfahren ist dies maßgebend für die hohe Güte der Ausgangssignale.

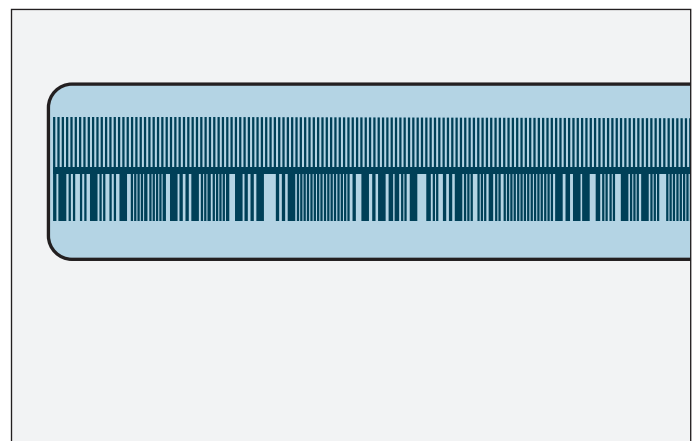
Die Originalteilungen fertigt HEIDENHAIN auf eigens dafür hergestellten hochpräzisen Teilmaschinen.

Absolutes Messverfahren

Beim absoluten Messverfahren steht der Positionswert unmittelbar nach dem Einschalten des Messgeräts zur Verfügung und kann jederzeit von der Folge-Elektronik abgerufen werden. Ein Verfahren der Achsen zum Ermitteln der Bezugsposition ist nicht notwendig. Diese absolute Positionsinformation wird **aus der Teilung der Maßverkörperung** ermittelt, die als serielle Codestructur aufgebaut ist. Eine separate Inkrementalspur wird für den Positionswert interpoliert und – je nach Schnittstellenversion – gleichzeitig zum Erzeugen eines optionalen Inkrementalsignals verwendet.



Teilung absoluter Längenmessgeräte



Schematische Darstellung einer Codestructur mit zusätzlicher Inkrementalspur (Beispiel für LIC 411x)

Inkrementales Messverfahren

Beim inkrementalen Messverfahren besteht die Teilung aus einer regelmäßigen Gitterstruktur. Die Positionsinformation wird **durch Zählen** der einzelnen Inkremente (Messschritte) von einem beliebig gesetzten Nullpunkt aus gewonnen. Da zum Bestimmen von Positionen ein absoluter Bezug erforderlich ist, verfügt die Maßverkörperung über eine weitere Spur, die eine **Referenzmarke** trägt. Die mit der Referenzmarke festgelegte absolute Position des Maßstabs ist genau einer Signalperiode zugeordnet.

Bevor also ein absoluter Bezug hergestellt oder der zuletzt gewählte Bezugspunkt wiedergefunden wird, muss die Referenzmarke überfahren werden.

Im ungünstigen Fall sind Maschinenbewegungen über große Teile des Messbereichs notwendig. Um dieses „Referenzpunktfahren“ zu erleichtern, verfügen viele HEIDENHAIN-Messgeräte über **abstandscodierte Referenzmarken**: die Referenzmarkenspur enthält mehrere Referenzmarken mit definiert unterschiedlichen Abständen. Die Folge-Elektronik ermittelt bereits beim Überfahren von zwei benachbarten Referenzmarken – also nach wenigen Millimetern Verfahrweg (siehe Tabelle) – den absoluten Bezug.

Messgeräte mit abstandscodierten Referenzmarken sind mit dem Buchstaben „C“ hinter der Typenbezeichnung gekennzeichnet (z. B. LIF 181 C).

Der **absolute Bezug B** wird bei abstandscodierten Referenzmarken durch Zählen der Inkremente zwischen zwei Referenzmarken ermittelt und nach folgender Formel berechnet:

$$P_1 = (\text{abs } B - \text{sgn } B - 1) \times \frac{G}{2} + (\text{sgn } B - \text{sgn } V) \times \frac{\text{abs } M_{RR}}{2}$$

wobei:

$$B = 2 \times M_{RR} - G$$

Es bedeuten:

P_1 = Position der zuerst überfahrenen Referenzmarke in Signalperioden

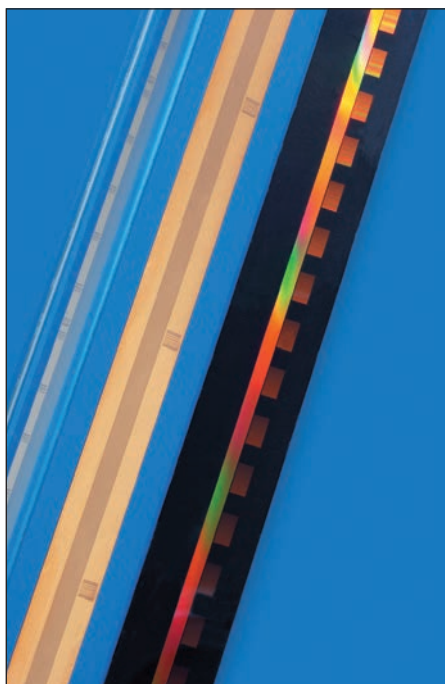
G = Grundabstand zwischen zwei festen Referenzmarken in Signalperioden (siehe Tabelle)

abs = Absolutbetrag

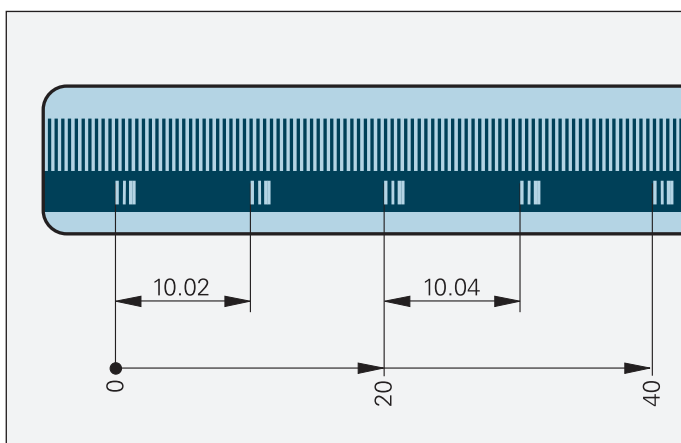
V = Verfahrrichtung (+1 oder -1)
Verfahren der Abtasteinheit nach rechts (Anbau gemäß Anschlussmaße) ergibt „+1“

sgn = Signum-Funktion (Vorzeichen-Funktion = „+1“ oder „-1“)

M_{RR} = Anzahl der Signalperioden zwischen den überfahrenen Referenzmarken



Teilungen inkrementaler Längenmessgeräte



Schematische Darstellung einer inkrementalen Teilung mit abstandscodierten Referenzmarken (Beispiel für LIDA 4x3C)

	Signalperiode	Grundabstand G in Signalperioden	max. Verfahrstrecke
LIF 1x1C	4 µm	5000	20 mm
LIDA 4x3C	20 µm	1000	20 mm

Fotoelektrische Abtastung

Die meisten HEIDENHAIN-Messgeräte arbeiten nach dem Prinzip der fotoelektrischen Abtastung. Die fotoelektrische Abtastung erfolgt berührungslos und damit verschleißfrei. Sie detektiert selbst feinste Teilungsstriche von wenigen Mikrometern Breite und erzeugt Ausgangssignale mit sehr kleinen Signalperioden.

Je feiner die Teilungsperiode einer Maßverkörperung, umso mehr beeinflussen Beugungserscheinungen die fotoelektrische Abtastung. HEIDENHAIN verwendet bei Längenmessgeräten zwei Abtastprinzipien:

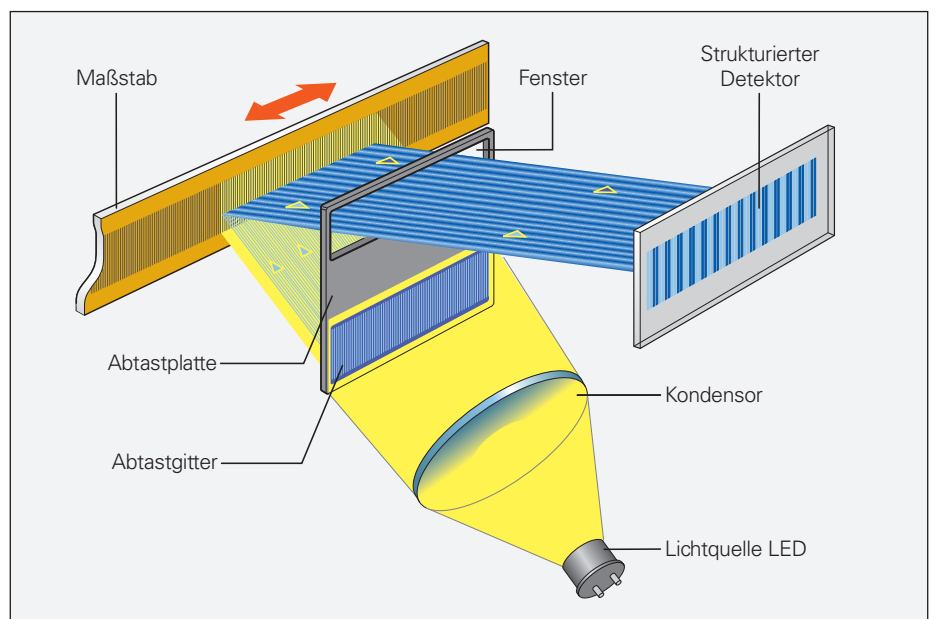
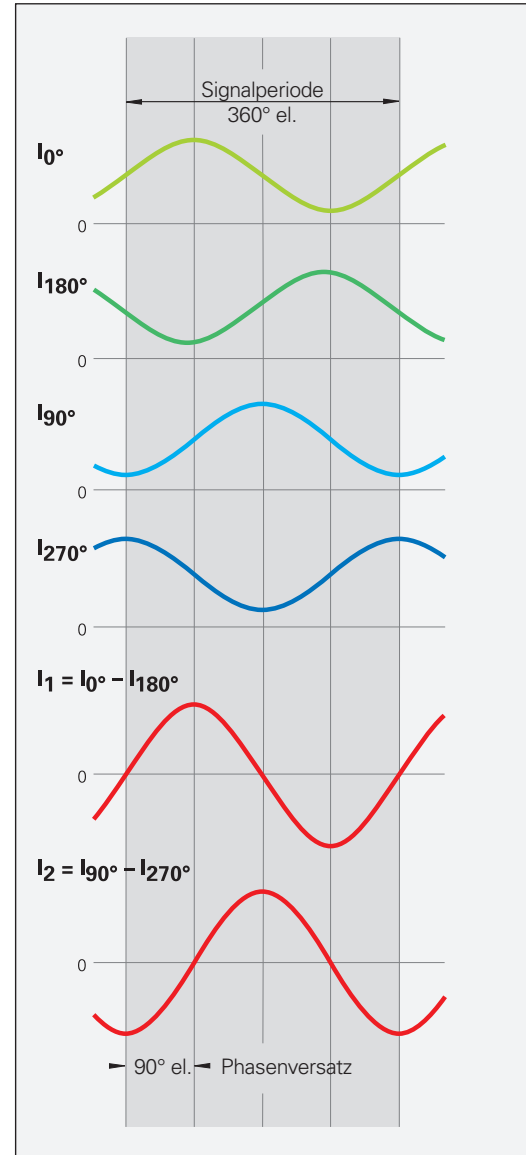
- das **abbildende Messprinzip** bei Teilungsperioden von 10 µm bis 200 µm.
- das **interferentielle Messprinzip** für sehr kleine Teilungsperioden von z. B. 4 µm und kleiner.

Abbildendes Messprinzip

Das abbildende Messprinzip arbeitet – vereinfacht beschrieben – mit schattenoptischer Signalerzeugung: Zwei Strichgitter mit beispielsweise gleicher oder ähnlicher Teilungsperiode – Maßstab und Abtastplatte – werden zueinander bewegt. Das Trägermaterial der Abtastplatte ist lichtdurchlässig, die Teilung der Maßverkörperung kann ebenfalls auf lichtdurchlässigem oder auf reflektierendem Material aufgebracht sein.

Fällt paralleles Licht durch eine Gitterstruktur, werden in einem bestimmten Abstand Hell-/Dunkel-Felder abgebildet. Hier befindet sich ein Gegengitter mit gleicher oder ähnlicher Teilungsperiode. Bei einer Relativbewegung der beiden Gitter zueinander wird das durchfallende Licht moduliert: Stehen die Lücken übereinander, fällt Licht durch, befinden sich die Striche über den Lücken, herrscht Schatten. Fotoelemente wandeln diese Lichtänderungen in elektrische Signale um. Die speziell strukturierte Teilung der Abtastplatte filtert dabei den Lichtstrom so, dass annähernd sinusförmige Ausgangssignale entstehen. Je kleiner die Teilungsperiode der Gitterstruktur, umso geringer und enger toleriert ist der Abstand zwischen Abtastplatte und Maßstab. Praktische Anbautoleranzen eines Messgeräts mit abbildendem Messprinzip werden bei Teilungsperioden von 10 µm und größer erzielt.

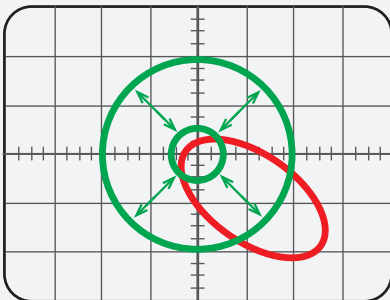
Nach dem abbildenden Messprinzip arbeiten die Längenmessgeräte **LIC** und **LIDA**.



Fotoelektrische Abtastung nach dem abbildenden Messprinzip mit Stahlmaßstab und Einfeld-Abtastung (LIDA 400)

Der Sensor generiert vier annähernd sinusförmige Stromsignale (I_{0° , I_{90° , I_{180° und I_{270°), die um 90° el. zueinander phasenverschoben sind. Diese Abtastsignale liegen zunächst nicht symmetrisch zur Nulllinie. Die Fotoelemente sind daher antiparallel geschaltet, so dass zwei um 90° el. verschobene, um die Nulllinie symmetrische Ausgangssignale I_1 und I_2 entstehen.

In der XY-Darstellung am Oszilloskop ergeben die Signale eine Lissajous-Figur. Bei idealen Ausgangssignalen entsteht ein Kreis in mittlerer Position. Abweichungen in Kreisform und Lage verursachen Positionsabweichungen und gehen somit direkt in das Messergebnis ein. Die Größe des Kreises – er entspricht der Amplitude der Ausgangssignale – darf innerhalb bestimmter Grenzen variieren, ohne die Messgenauigkeit zu beeinflussen.



XY-Darstellung der Ausgangssignale

Interferentielles Messprinzip

Das interferentielle Messprinzip nutzt die Beugung und die Interferenz des Lichts an fein geteilten Gittern, um Signale zu erzeugen, aus denen sich die Bewegung ermitteln lässt.

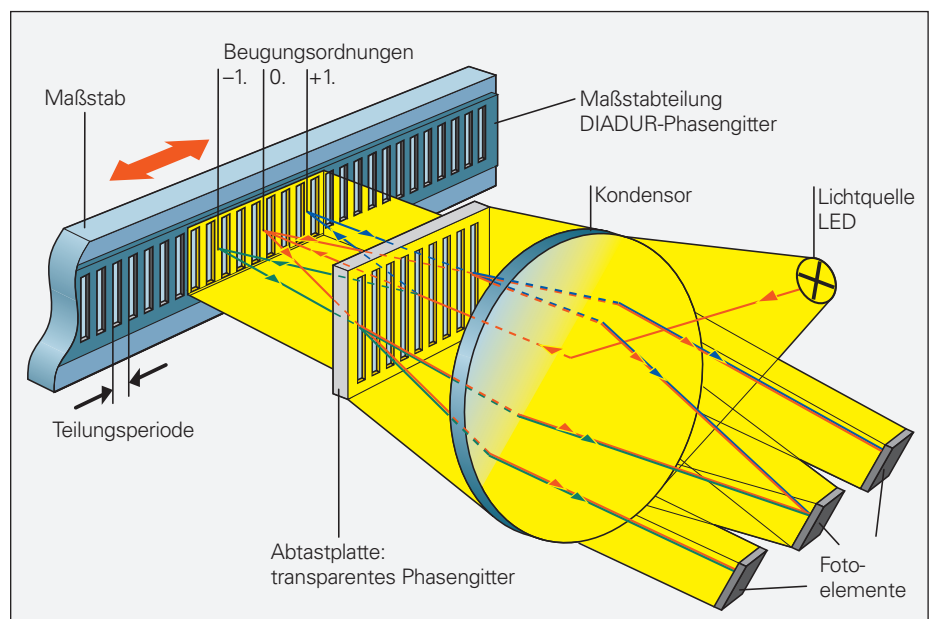
Als Maßverkörperung dient ein Stufen-gitter: Auf einer ebenen, reflektierenden Oberfläche sind reflektierende Striche mit $0,2 \mu\text{m}$ Höhe aufgebracht. Davor befindet sich als Abtastplatte ein lichtdurchlässiges Phasengitter mit der gleichen Teilungsperiode wie der Maßstab.

Fällt eine ebene Lichtwelle auf die Abtastplatte, wird sie durch Beugung in drei Teilwellen der 1., 0. und -1 . Ordnung mit annähernd gleicher Lichtintensität aufgespalten. Sie werden auf dem Phasengitter-Maßstab so gebeugt, dass der Großteil der Lichtintensität in der reflektierten 1. und -1 . Beugungsordnung steckt. Diese Teilwellen treffen am Phasengitter der Abtastplatte wieder aufeinander, werden erneut gebeugt und interferieren. Dabei entstehen im Wesentlichen drei Wellenzüge, welche die Abtastplatte unter verschiedenen Winkeln verlassen. Fotoelemente wandeln diese Lichtintensitäten in elektrische Signale um.

Bei einer Relativbewegung zwischen Maßstab und Abtastplatte erfahren die gebeugten Wellenfronten eine Phasenverschiebung: Die Bewegung um eine Teilungsperiode verschiebt die Wellenfront der 1. Beugungsordnung um eine Wellenlänge nach Plus, die Wellenfront der -1 . Beugungsordnung um eine Wellenlänge nach Minus. Da diese beiden Wellen am Austritt aus dem Phasengitter miteinander interferieren, verschieben sich diese Wellen zueinander um zwei Wellenlängen. Man erhält also zwei Signalperioden bei einer Relativbewegung um eine Teilungsperiode.

Interferentielle Messgeräte arbeiten mit Teilungsperioden von z. B. $8 \mu\text{m}$, $4 \mu\text{m}$ oder feiner. Ihre Abtastsignale sind weitgehend frei von Oberwellen und können hoch interpoliert werden. Sie eignen sich daher besonders für kleine Messschritte und hohe Genauigkeit. Trotzdem zeichnen sie praxisgerechte Anbautoleranzen aus.

Nach dem interferentiellen Messprinzip arbeiten die Längenmessgeräte der Produktfamilien **LIP**, **LIF** und **PP**.



Fotoelektrische Abtastung nach dem interferentiellen Messprinzip mit Einfeld-Abtastung

Zuverlässigkeit

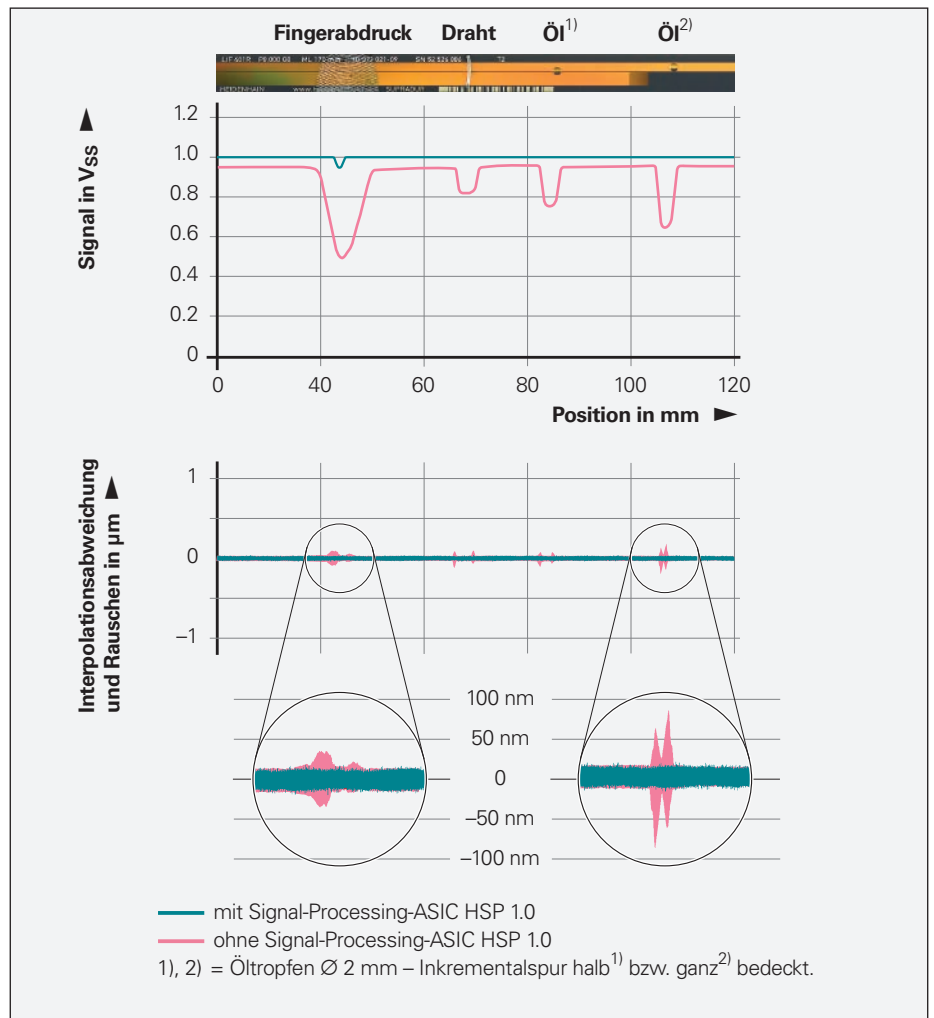
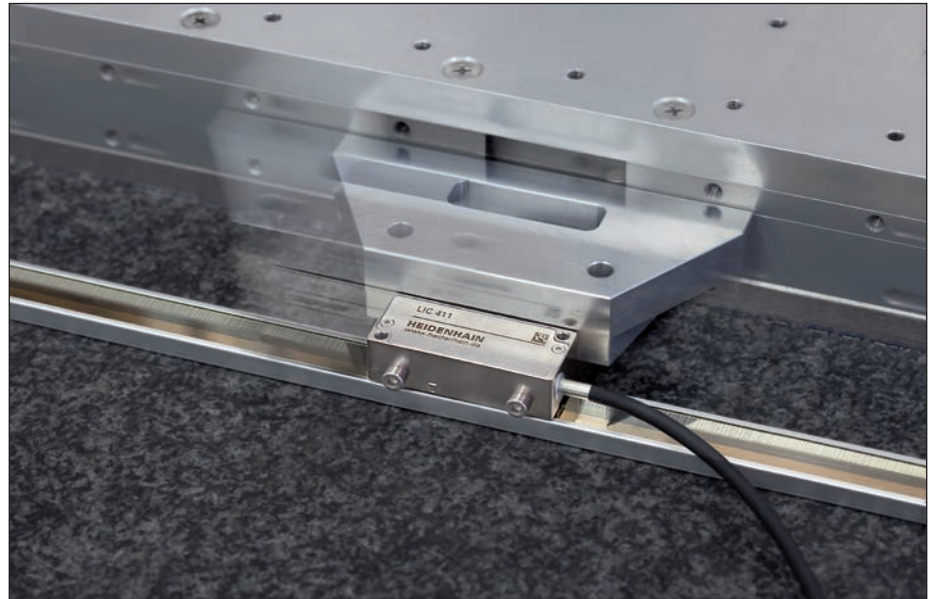
Die offenen Längenmessgeräte von HEIDENHAIN sind optimiert für den Einsatz an präzisen und schnellen Maschinen. Trotz der offenen Bauform weisen sie eine geringe Verschmutzungsempfindlichkeit auf, gewährleisten hohe Langzeitstabilität und sind schnell und einfach zu montieren.

Geringe Verschmutzungsempfindlichkeit

Neben der hohen Qualität der Gitterteilung ist das Abtastverfahren mit verantwortlich für Genauigkeit und Zuverlässigkeit der Längenmessgeräte. Die offenen Längenmessgeräte von HEIDENHAIN arbeiten mit einer **Einfeld-Abtastung**. Dabei wird ein großes Abtastfeld zur Erzeugung der Abtastsignale verwendet. Lokale Verschmutzungen auf der Maßverkörperung (z. B. Fingerabdrücke während der Montage oder Ölablagerungen aus Führungen u. a.) beeinflussen die Lichtintensität der Signalkomponenten und somit die Abtastsignale nur gering. Die Ausgangssignale ändern sich dadurch zwar in ihrer Amplitude, jedoch nicht in Offset und Phasenlage. Sie sind nach wie vor hoch interpolierbar, die Positionsabweichungen innerhalb einer Signalperiode bleiben gering.

Das **große Abtastfeld** reduziert die Verschmutzungsempfindlichkeit zusätzlich. Je nach Verunreinigung kann auch ein Ausfall des Messgeräts vermieden werden. Besonders deutlich zeigt sich dies bei LIDA 400 und LIF 400 mit einer im Vergleich zur Teilungsperiode sehr großen Abtastfläche von $14,5 \text{ mm}^2$, sowie beim LIC 4100 mit $15,5 \text{ mm}^2$ Abtastfläche. Selbst bei Verunreinigungen durch Druckerschwärze, Platinenstaub, Wasser- oder Öltropfen mit bis zu 3 mm Durchmesser liefern die Geräte hochwertige Messsignale. Die Positionsabweichungen bleiben weit unter den als Genauigkeitsklasse des Maßstabs spezifizierten Werten.

Die Messgeräte LIDA, LIF und LIP 6000 sind mit dem HEIDENHAIN-Signal-Processor-ASIC HSP 1.0 ausgestattet. Der ASIC überwacht permanent das Abtastsignal und gleicht Schwankungen der Signalamplitude nahezu vollständig aus. Nimmt die Signalamplitude aufgrund von Verschmutzungen der Abtastplatte oder Maßverkörperung ab, regelt der ASIC diese durch Anheben des LED-Stromes nach. Durch die damit verbundene Erhöhung der Lichtintensität der LED wird der Rauschanteil selbst bei starkem Eingriff der Signalstabilisierung kaum erhöht. Dadurch ist der Einfluss von Verschmutzungen auf die Interpolationsabweichungen und das Positionsrauschen sehr gering.



Maßverkörperung mit Verschmutzungen und die dazugehörigen Signalamplituden bei herkömmlicher Abtastung und Abtastung mit dem Signal-Processing-ASIC HSP 1.0

Widerstandsfähige Maßverkörperungen

Bei offenen Längenmessgeräten ist die Maßverkörperung naturgemäß einer erhöhten Belastung ausgesetzt. Deshalb verwendet HEIDENHAIN generell robuste Teilungen, die in speziellen Verfahren hergestellt werden.

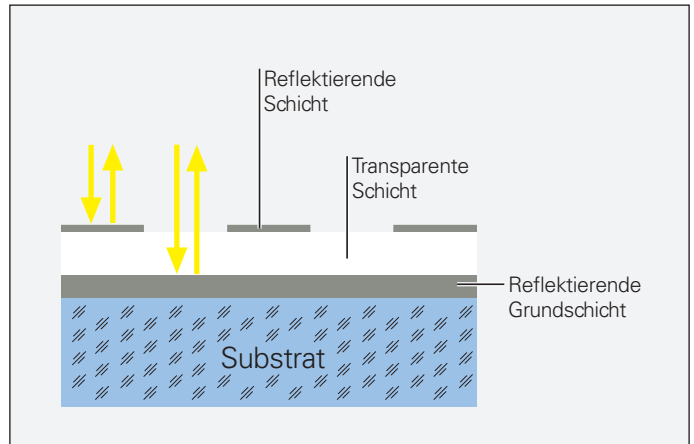
Beim OPTODUR- und beim SUPRADUR-Verfahren befindet sich über der reflektierenden Grundschrift zuerst eine transparente Schicht. Darauf wird zur Erzeugung eines optisch dreidimensionalen Phasengitters eine extrem dünne, nur wenige Nanometer dicke Hartchromschicht aufgebracht. Ganz ähnlich aufgebaut sind die nach dem METALLUR-Verfahren hergestellten Teilungen für das abbildende Messprinzip. Eine reflektierende Goldschicht ist mit einer dünnen Abstandsschicht aus Glas versehen. Darauf befinden sich die als Absorber wirkenden, nur wenige Nanometer dicken und daher teildurchlässigen Chromstriche. Maßverkörperungen mit OPTODUR-, SUPRADUR- und METALLUR-Teilung erweisen sich als besonders robust und unempfindlich gegen Verschmutzungen, da die geringen Strukturhöhen praktisch keine Angriffsflächen für Staub-, Schmutz- oder Feuchtigkeitspartikel bieten.

Praxisgerechte Anbautoleranzen

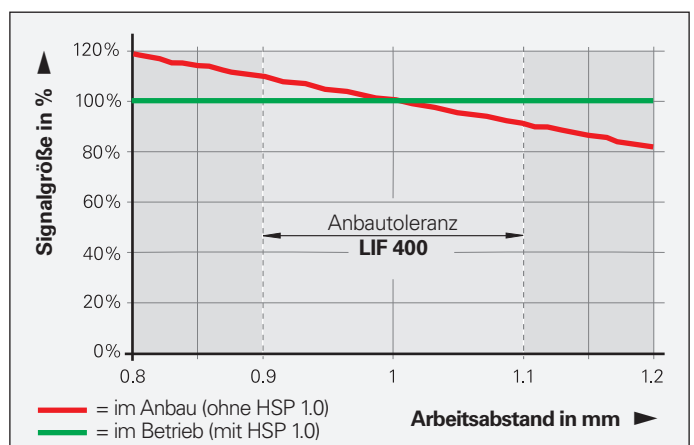
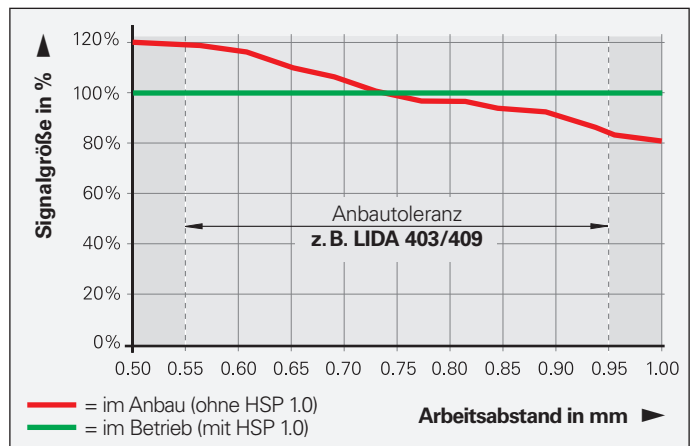
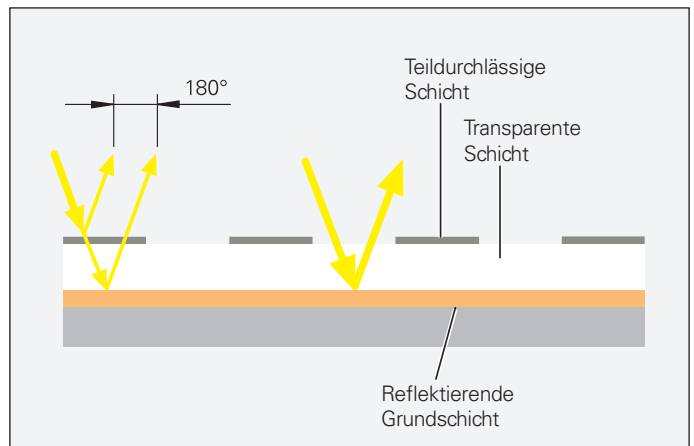
Mit sehr kleinen Signalperioden sind normalerweise sehr enge Anbautoleranzen für den Abstand zwischen Abtastkopf und Maßband verbunden. Ursache dafür sind Beugungseigenschaften der Gitterstrukturen. Sie können zu einem Signalabfall von 50 % bei nur $\pm 0,1$ mm Abstandsänderung führen. Das interferentielle Abtastprinzip sowie neuartige Abtastgitter bei den Messgeräten mit abbildendem Messprinzip ermöglichen praxisgerechte Anbautoleranzen trotz kleiner Signalperioden.

Die Anbautoleranzen der offenen Längenmessgeräte von HEIDENHAIN beeinflussen die Ausgangssignale nur in geringem Maß. Insbesondere die angegebene Abstandstoleranz zwischen Maßstab und Abtastkopf (Arbeitsabstand) verändert die Signalamplitude nur unwesentlich. Im Betrieb wird die Zuverlässigkeit und Stabilität der Signale zusätzlich durch den HSP 1.0 verbessert. Für die Geräte der Baureihen LIDA 400 und LIF 400 ist der Zusammenhang zwischen Arbeitsabstand und Signalgröße in den beiden Diagrammen exemplarisch dargestellt.

OPTODUR
SUPRADUR



METALLUR



Messgenauigkeit

Die Genauigkeit der Längenmessung wird im Wesentlichen beeinflusst durch:

- die Güte der Teilung
- die Qualität des Teilungsträgers
- die Güte der Abtastung
- die Güte der Signalverarbeitungs-Elektronik
- den Einbau des Messgeräts in der Maschine

Diese Einflussgrößen teilen sich auf in messgerätespezifische Positionsabweichungen und anwendungsabhängige Faktoren. Zur Beurteilung der erzielbaren Gesamtgenauigkeit müssen alle einzelnen Einflussgrößen berücksichtigt werden.

Messgerätspezifische Positionsabweichungen

Zu den messgerätspezifischen Positionsabweichungen zählen:

- Genauigkeit der Maßverkörperung
- Genauigkeit der Interpolation
- Positionsrauschen

Genauigkeit der Maßverkörperung

Die Genauigkeit der Maßverkörperung beinhaltet im Wesentlichen:

- die Homogenität und Periodenschärfe der Teilung
- die Ausrichtung der Teilung auf dem Teilungsträger
- die Stabilität des Teilungsträgers

Die Genauigkeit der Maßverkörperung wird durch den unkorrigierten maximalen Wert der **Basisabweichung** angegeben. Sie wird unter idealen Bedingungen ermittelt, indem mit einem Serien-Abtastkopf die Positionsabweichungen gemessen werden. Der Abstand der Messpunkte entspricht dem ganzzahligen Vielfachen der Signalperiode, dadurch haben Interpolationsabweichungen keinen Einfluss.

Die Genauigkeitsklasse **a** definiert die Obergrenze der Basisabweichung innerhalb eines beliebigen, maximal 1 m langen Abschnitts. Für besondere Messgeräte wird zusätzlich eine Basisabweichung für definierte Intervalle der Maßverkörperung angegeben.

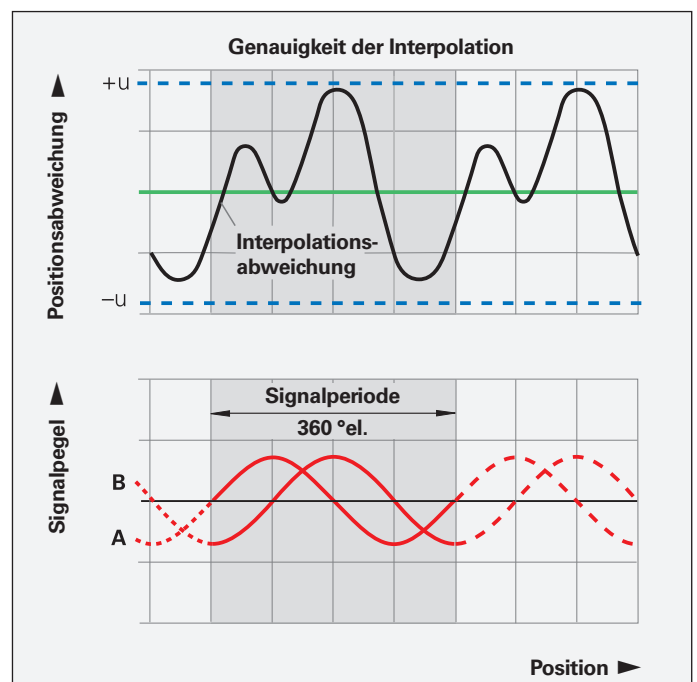
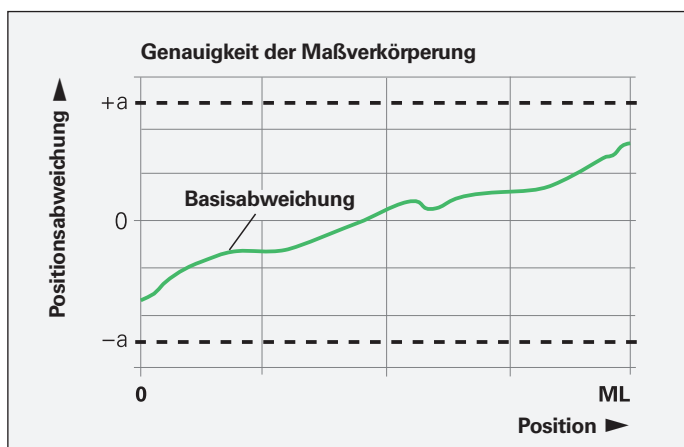
Genauigkeit der Interpolation

Die Genauigkeit der Interpolation wird im Wesentlichen bestimmt durch:

- die Feinheit der Signalperiode
- die Homogenität und Periodenschärfe der Teilung
- die Güte der Filterstrukturen der Abtastung
- die Charakteristik der Sensoren
- die Güte der Signalverarbeitung

Die Genauigkeit der Interpolation wird mit einer Serienmaßverkörperung ermittelt und durch einen typischen maximalen Wert **u** der Interpolationsabweichung angegeben. Geräte mit analoger Schnittstelle werden mit einer HEIDENHAIN-Elektronik (z. B. EIB 741) geprüft. Die maximalen Werte beinhalten kein Positionsrauschen und werden in den technischen Daten angegeben.

Die Interpolationsabweichung wirkt sich schon bei sehr kleinen Verfahrgeschwindigkeiten und bei Wiederholmessungen aus. Insbesondere im Geschwindigkeitsregelkreis führt sie zu Schwankungen der Verfahrgeschwindigkeit.



Positionsrauschen

Als Positionsrauschen wird ein Zufallsprozess bezeichnet, der zu nicht vorhersehbaren Positionsabweichungen führt. Dabei gruppieren sich Positionswerte in Form einer Häufigkeitsverteilung um einen Erwartungswert.

Das Positionsrauschen hängt von den zur Bildung der Positionswerte erforderlichen Bandbreiten in der Signalverarbeitung ab. Es wird innerhalb eines definierten Zeitintervalls ermittelt und produktspezifisch als RMS-Wert angegeben.

Das Positionsrauschen beeinflusst im Geschwindigkeitsregelkreis das Gleichlaufverhalten bei niedriger Verfahrensgeschwindigkeit.

Anwendungsabhängige Positionsabweichungen

Bei Messgeräten ohne Eigenlagerung hat der **Einbau des Messgeräts in die Maschine** zusätzlich zu den angegebenen messgerätspezifischen Positionsabweichungen maßgeblichen Einfluss auf die erzielbare Gesamtgenauigkeit. Zur Beurteilung der **Gesamtgenauigkeit** müssen die anwendungsabhängigen Abweichungen einzeln ermittelt und berücksichtigt werden.

Verformung der Teilung

Nicht zu vernachlässigen sind Abweichungen aufgrund einer Verformung der Teilung. Sie entstehen, wenn die Maßverkörperung auf einer unebenen, z. B. gewölbten Anbaufläche montiert wird.

Anbauort

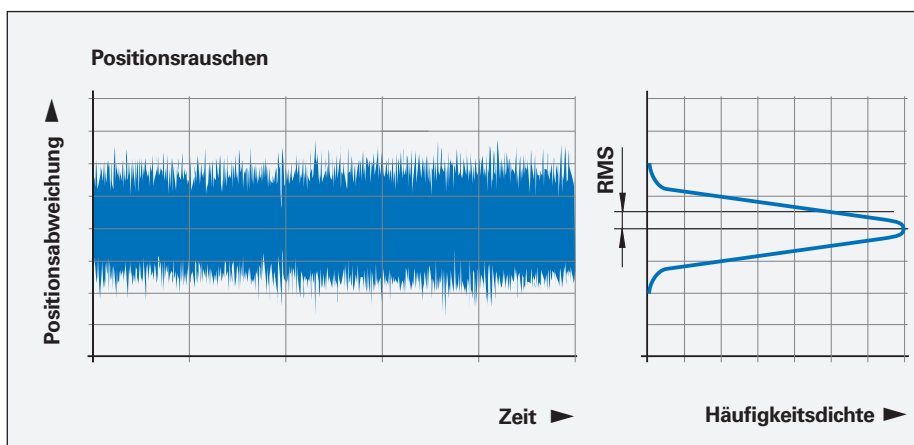
Bei ungünstigem Anbau der Längenmessgeräte können insbesondere Führungsfehler die Positionswerte stark beeinflussen. Um den daraus resultierenden Abbé-Fehler sehr klein zu halten, sollte der Maßstab möglichst in Tischhöhe am Maschinenschlitten befestigt werden. Bei der Anbaufläche ist grundsätzlich auf die Parallelität zur Maschinenführung zu achten.

Vibration

Für einen einwandfreien Betrieb darf das Messgerät nicht ständig hohen Vibrationen ausgesetzt sein. Als Anbauflächen kommen daher die massiven Maschinenelemente in Frage; der Anbau an Hohlkörper sollte vermieden werden, ebenso der Anbau über Klötze etc.

Temperatureinfluss

Die Längenmessgeräte sollen nicht in der Nähe von Wärmequellen befestigt werden, um Temperatureinflüsse zu vermeiden.



Messprotokoll

Alle Längenmessgeräte von HEIDENHAIN werden vor der Auslieferung auf ihre Funktion geprüft und die Genauigkeit vermessen.


Die Genauigkeit der Längenmessgeräte wird beim Verfahren in beiden Richtungen ermittelt. Die Anzahl der Messpositionen ist dabei so gewählt, dass nicht nur die langwelligen Abweichungen, sondern auch die Positionsabweichungen innerhalb einer Signalperiode sehr genau erfasst werden.

Das **Qualitätsprüf-Zertifikat** bestätigt die angegebene Genauigkeitsklassen jedes Messgeräts. Die ebenfalls aufgelisteten **Kalibriernormale** gewährleisten – wie in EN ISO 9001 gefordert – den Anschluss an anerkannte nationale oder internationale Normale.

Für die Baureihen LIP und PP dokumentiert zusätzlich ein Messprotokoll die ermittelten **Positionsabweichungen** über die Messlänge. Ebenso angegeben sind die Messparameter und die Unsicherheit der Messung.

Temperaturbereich

Die Längenmessgeräte werden bei einer **Bezugstemperatur** von 20 °C vermessen. Bei dieser Temperatur gilt die im Messprotokoll dokumentierte Positionsabweichung.



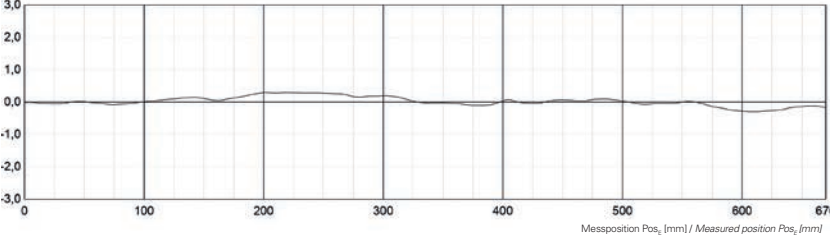
HEIDENHAIN

LIP 201 R
ID 631000-13
SN 44408260

Qualitätsprüf-Zertifikat
DIN 55 350-18-4.2.2

Quality Inspection Certificate
DIN 55 350-18-4.2.2

Positionsabweichung F [µm]
Position error F [µm]



Messposition Pos_M [mm] / Measured position Pos_M [mm]

Die Messkurve zeigt die Mittelwerte der Positionsabweichungen aus Vorwärts- und Rückwärtsmessung.

Positionsabweichung F des Maßstab: $F = Pos_M - Pos_S$
Pos_M = Messposition der Messmaschine
Pos_S = Messposition des Maßstab

Maximale Positionsabweichung der Messkurve	Maximum position error of the error curve
innerhalb 670 mm	within 670 mm
± 0,30 µm	± 0,30 µm

Unsicherheit der Messmaschine	Uncertainty of measuring machine
$U_{95\%} = 0,040 \mu\text{m} + 0,400 \cdot 10^{-4} \cdot L$ (L = Länge des Messintervalls)	$U_{95\%} = 0,040 \mu\text{m} + 0,400 \cdot 10^{-4} \cdot L$ (L = measurement interval [length])

Messparameter	Measurement parameters
Messschritt	1000 µm
Erster Referenzimpuls bei Messposition	335,0 mm
Relative Luftfeuchtigkeit	max. 50 %

The error curve shows the mean values of the position errors from measurements in forward and backward direction.

Position error F of the scale: $F = Pos_M - Pos_S$
Pos_M = position measured by the measuring machine
Pos_S = position measured by the scale

Kalibriernormale	Kalibrierzeichen	Calibration standards	Calibration references
Jod-stabilisierter He-Ne Laser	40151 PTB 11	Jodine-stabilized He-Ne Laser	40151 PTB 11
Wasser-Tripelpunktzelle	61 PTB 10	Water triple point cell	61 PTB 10
Gallium-Schmelzpunktzelle	62 PTB 10	Gallium melting point cell	62 PTB 10
Barometer	A6590 D-K-15092-01-00 2012-12	Pressure gauge	A6590 D-K-15092-01-00 2012-12
Luftfeuchtemessgerät	0230 DKD-K-30601 2012-11	Hygrometer	0230 DKD-K-30601 2012-11

Dieser Maßstab wurde unter den strengen HEIDENHAIN-Qualitätsnormen hergestellt und geprüft. Die Positionsabweichung liegt bei einer Bezugstemperatur von 20 °C innerhalb der Genauigkeitsklasse ± 1,0 µm.

This scale has been manufactured and inspected in accordance with the stringent quality standards of HEIDENHAIN. The position error at a reference temperature of 20 °C lies within the accuracy grade ± 1,0 µm.

DR. JOHANNES HEIDENHAIN GmbH - 83301 Traunreut, Germany - www.heidenhain.de - Telefon: +49 8669 31-0 - Fax: +49 8669 5061

28.01.2014
Prüfer/Inspected by K. Sommerauer

Mechanische Geräte-Ausführungen und Anbau

Maßstäbe

Die offenen Längenmessgeräte bestehen aus den separaten Komponenten Abtastkopf und Maßstab bzw. Maßband. Sie werden ausschließlich über die Maschinenführung zueinander geführt. Dadurch sind bereits bei der Konstruktion der Maschine gewisse konstruktive Voraussetzungen zu berücksichtigen:

- Die Maschinenführung ist so auszulegen, dass die **Abstandstoleranzen** am Einbauort des Messgeräts (siehe *Technische Daten*) eingehalten werden
- Die Montagefläche des Maßstabes muss den **Ebenheitsanforderungen** entsprechen
- Um die Justage des Abtastkopfes zum Maßstab zu erleichtern, sollte er über einen **Montagewinkel** befestigt werden

Maßstabversionen

HEIDENHAIN liefert für die verschiedenen Einsatzmöglichkeiten und Genauigkeitsanforderungen die passende Maßstabausführung.

LIP 201 LIP 6001 LIC 4003

Die Teilungsträger werden mit Spannpratzen direkt auf die Montagefläche geklemmt. Mit einem Halter wird der thermische Fixpunkt festgelegt.

Zubehör für LIC 41x3 und LIP 60x1:

Spannpratzen	ID 1176458-01
Halter thermischer Fixpunkt	ID 1176475-01
Abstandsfolien	ID 1176441-01
Klebstoff*	ID 1180444-01
Doppelkartuschenpresse	ID 1180450-01
Dosiernadeln und Mischrohre	ID 1176444-01

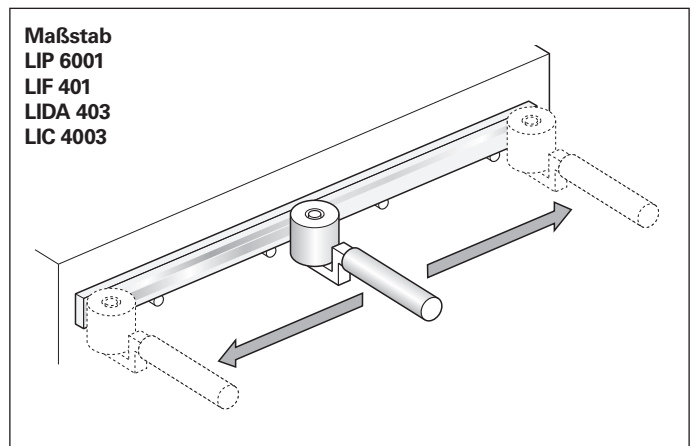
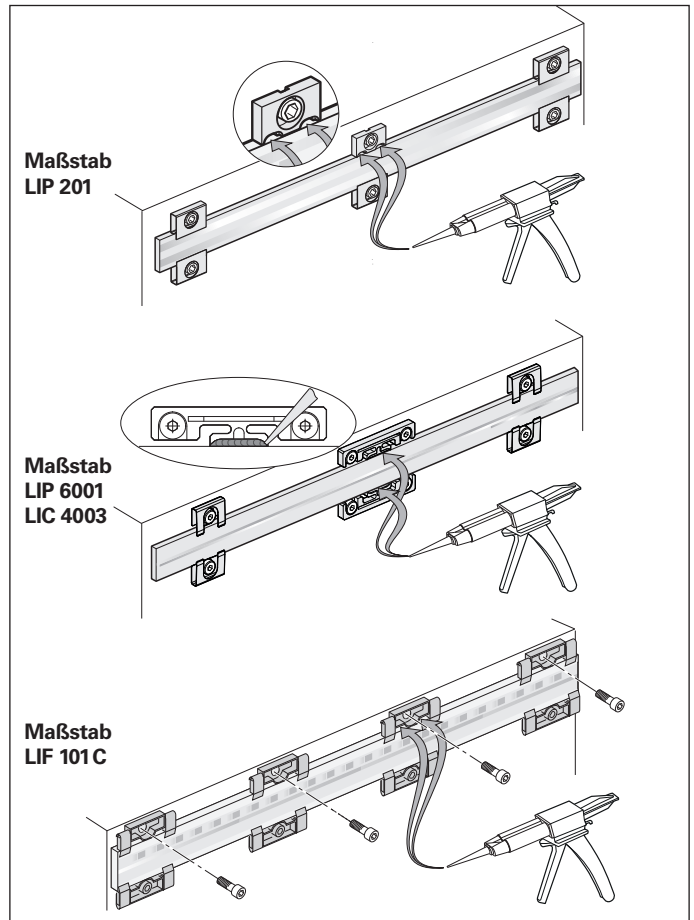
LIP 6001 LIF 401 LIDA 403 LIC 4003

Die Teilungsträger werden mit Hilfe des Montagefilms PRECIMET direkt auf die Montagefläche geklebt und mit einem Roller gleichmäßig angedrückt. Mit einer Epoxidklebestelle kann ein thermischer Fixpunkt festgelegt werden.

Zubehör

Roller	ID 276885-01
--------	--------------

* Achtung: Kein Lufttransport (Gefahrgut)
Handelsbezeichnung: 3M Scotch-Weld
Epoxy Adhesive DP-460 EG



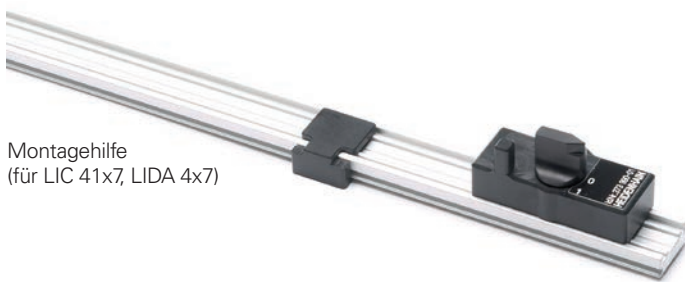
LIC 41x5
LIDA 4x5

Die Messgeräte der Baureihen LIC 41x5 und LIDA 4x5 eignen sich besonders für große Messlängen. Zur Montage werden Maßbandträger-Teilstücke auf die Montagefläche geschraubt oder mit dem Montagefilm PRECIMET geklebt. Anschließend wird das einteilige Stahlmaßband eingezogen, definiert **gespannt** und **an den Enden** zum Maschinenbett **fixiert**. LIC 41x5 und LIDA 4x5 verhalten sich daher thermisch wie die Montagefläche.

LIC 21x7
LIC 31x7
LIC 41x7
LIDA 2x7
LIDA 4x7

Die Geräte dieser Baureihen sind ebenfalls für größere Messlängen ausgelegt. Die Maßbandträger-Teilstücke werden mit dem Montagefilm PRECIMET auf die Auflagefläche geklebt, das einteilige Maßband eingezogen und **mittig** zum Maschinenbett **fixiert**. Durch diese Befestigung kann sich das Maßband nach beiden Enden frei ausdehnen und gewährleistet ein definiertes thermisches Verhalten.

Zubehör für LIC 41x7, LIDA 4x7
Montagehilfe ID 373990-01



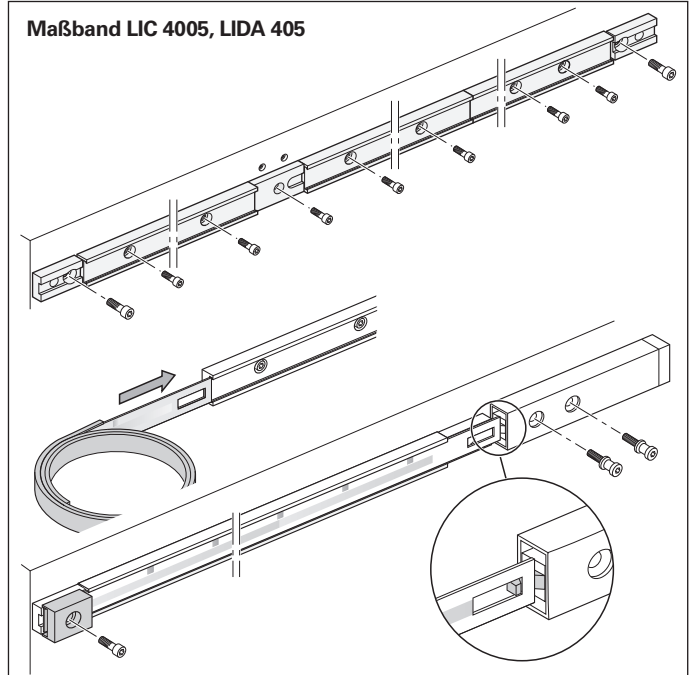
Montagehilfe
(für LIC 41x7, LIDA 4x7)

LIC 21x9
LIC 31x1
LIC 41x9
LIDA 2x9
LIDA 4x9

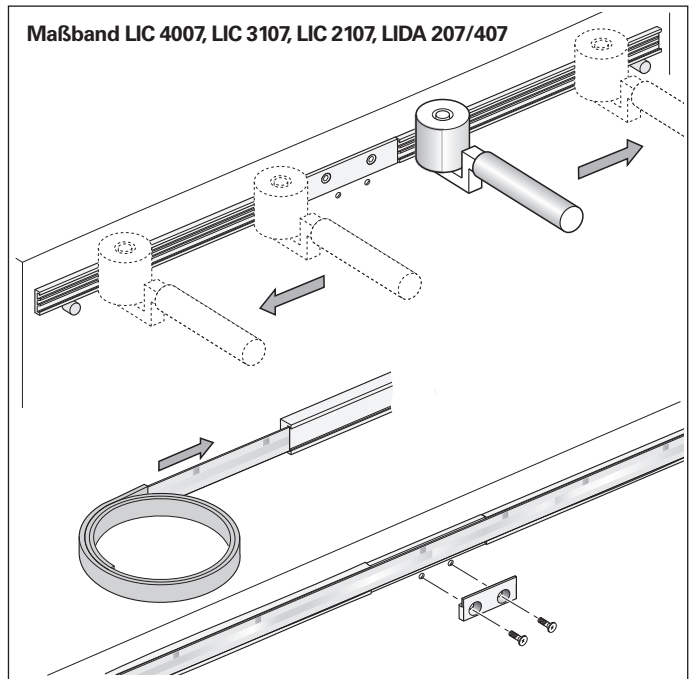
Das Stahlmaßband mit der Teilung wird mit Hilfe des Montagefilms PRECIMET direkt auf die Montagefläche geklebt und mit einem Roller gleichmäßig angedrückt. Zur seitlichen Ausrichtung des Maßbandes ist ein Absatz oder eine Anschlagleiste mit 0,3 mm Höhe vorzusehen.

Zubehör für Ausführungen mit PRECIMET
Roller ID 276885-01
Montagehilfe LIDA 2x9 ID 1070307-01
Montagehilfe LIC 21x9 ID 1070853-01

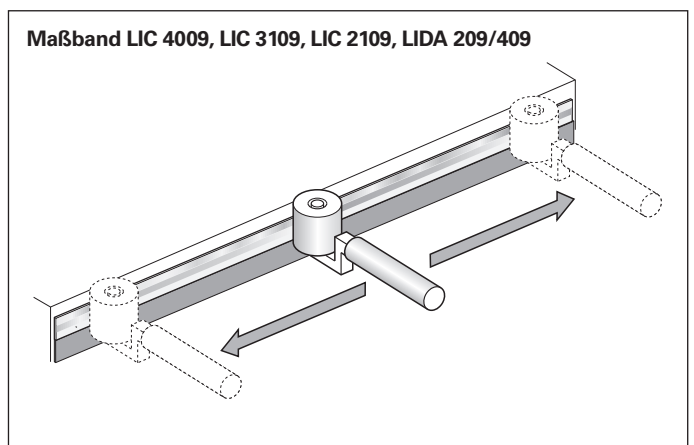
Maßband LIC 4005, LIDA 405



Maßband LIC 4007, LIC 3107, LIC 2107, LIDA 207/407



Maßband LIC 4009, LIC 3109, LIC 2109, LIDA 209/409



Mechanische Geräte-Ausführungen und Anbau

Abtastköpfe

Da die offenen Längenmessgeräte an der Maschine aufgebaut werden, ist nach der Montage ein exakter Abgleich notwendig, der die endgültige Genauigkeit des Messgeräts entscheidend bestimmt. Es ist deshalb zweckmäßig, durch die Konstruktion der Maschine die Justage einerseits so einfach und praktikabel wie möglich zu gestalten, andererseits auf möglichst stabilen Aufbau zu gewährleisten.

Anbau LIP 2x1

LIP 2x kann von der Seite sowie von oben befestigt werden. Der Gehäusedeckel verfügt oben über eine erhöhte Kontaktfläche zur thermischen Anbindung für eine optimale Wärmeabfuhr. Diese wird bei Montage an das Montage-Element angefedert.

Anbau LIP 60x1

LIP 60x kann von der Seite sowie von oben befestigt werden. Bei der Montage von oben ist es zusätzlich möglich, durch das Setzen eines Passstiftes von wahlweise $\varnothing 2$ mm oder $\varnothing 3$ mm einen festen Drehpunkt zu definieren. Damit kann der Abtastkopf einfach parallel zum Maßstab ausgerichtet werden. Nach der Montage kann der Passstift wieder entfernt werden.

Anbau LIF

Der Abtastkopf verfügt über einen Zentrierbund, über den er in der Aufnahmebohrung des Montagewinkels verdreht und so parallel zum Maßstab ausgerichtet werden kann.

Anbau LIC/LIDA

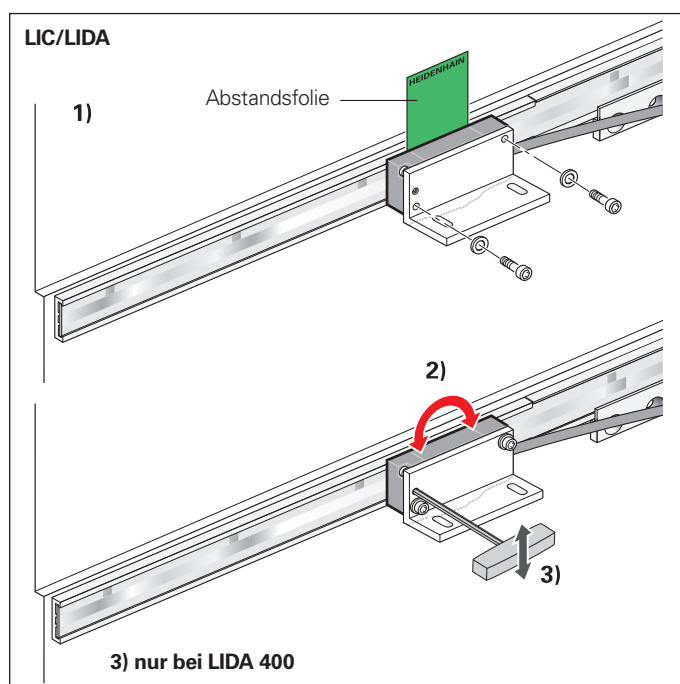
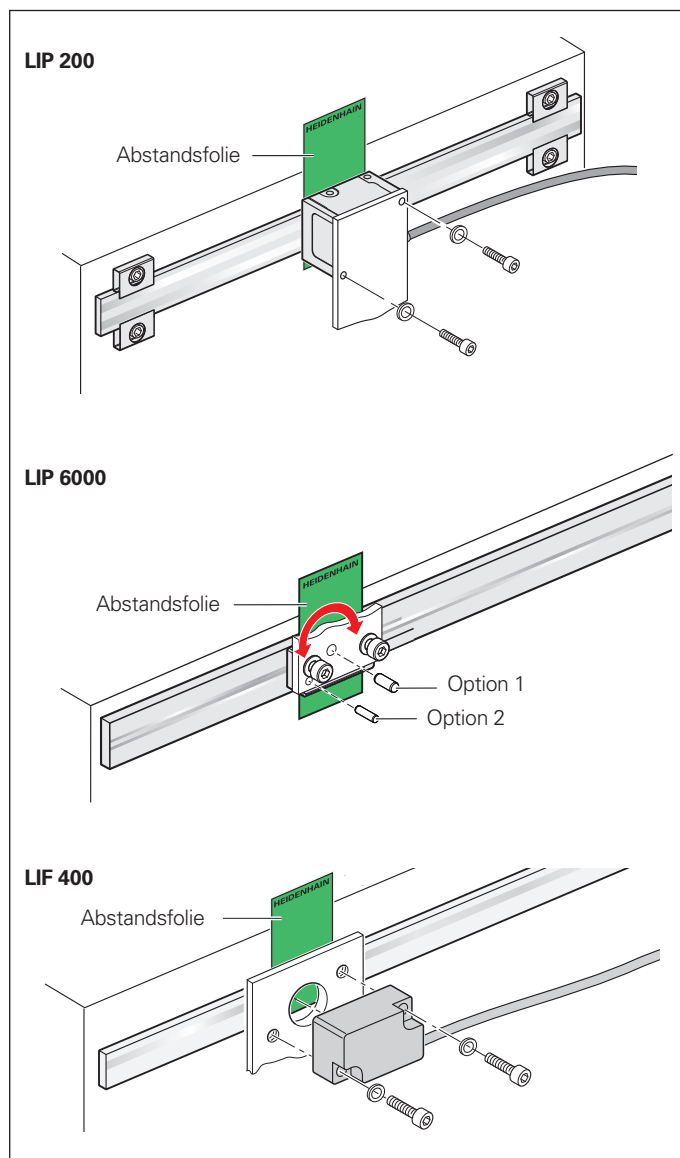
Zur Montage des Abtastkopfs stehen drei Anbaumöglichkeiten zur Verfügung (siehe Anschlussmaße). Der Abstand zum Maßstab bzw. Maßband wird einfach über eine Abstandsfolie eingestellt. Vorteilhaft ist die Befestigung des Abtastkopfs von hinten über einen Montagewinkel. Der Abtastkopf kann dann durch eine Bohrung im Montagewinkel mit Hilfe eines Werkzeugs sehr feinfühlig verdreht werden.

Justage

Der Arbeitsabstand zwischen Maßstab und Abtastkopf wird einfach mit Hilfe der Abstandsfolie eingestellt.

Der Abgleich der Signale erfolgt bei LIC, LIP 6000 und LIP 200 schnell und einfach mit Hilfe des Justage- und Prüfpaketes PWM 20/21. Bei allen anderen offenen Längenmessgeräten werden Inkremental- und Referenzmarkensignale durch geringes Drehen des Abtastkopfes eingestellt (bei LIDA 400 mit Hilfe eines Werkzeugs möglich).

Zur Unterstützung des Abgleichs liefert HEIDENHAIN die entsprechenden Messmittel (siehe *Diagnose und Prüfmittel*).



Funktionsanzeige

Die Längenmessgeräte LIDA, LIF und LIP 6071 verfügen über eine integrierte Funktionsanzeige mittels Mehrfarben-LED. Damit kann während des Betriebs die Signalqualität schnell und einfach überprüft werden.

Die Funktionsanzeige bietet eine Reihe von Vorteilen:

- Anzeige der Qualität der Abtastsignale durch eine mehrfarbige LED
- Permanente Kontrolle der Inkrementalsignale über die gesamte Messlänge
- Funktionsanzeige des Referenzmarkensignals
- Schnelle Funktionskontrolle im Feld ohne Hilfsmittel

Die integrierte Funktionsanzeige erlaubt sowohl eine qualifizierende Beurteilung der Inkrementalsignale als auch eine Kontrolle des Referenzmarkensignals. Die Qualität der **Inkrementalsignale** wird durch farbliche Abstufungen verdeutlicht. Dadurch wird eine recht detaillierte Abstufung der Signalqualität möglich. Die Toleranzhaltigkeit des **Referenzmarkensignals** wird über eine Gut-/Schlecht-Anzeige dargestellt.

LED-Anzeige Inkrementalsignale

LED Farbe	Qualität der Abtastsignale
●	optimal
●	gut
●	akzeptabel
●	unzureichend

LED-Anzeige Referenzmarkensignal

(Funktionskontrolle)

Beim Überfahren der Referenzmarke schaltet die LED kurze Zeit auf Blau bzw. Rot

● ausser Toleranz

● in Toleranz

LED-Anzeige Regelreserve

Wenn die LED blinkt (alle 2,5 s kurzzeitig dunkel) ist die Regelreserve des Abtast-ASICs nahezu ausgeschöpft. Reinigen Sie die Maßverkörperung und das Abtastfenster des Abtastkopfs. Beachten Sie hierzu die Hinweise in der Montageanleitung. Überprüfen Sie ggf. auch den Anbau des Messgeräts.



LIDA: Funktionsanzeige im Abtastkopf



LIF, LIP 6071: Funktionsanzeige in der Anpasselektronik

Allgemeine mechanische Hinweise

Temperaturbereich

Der **Arbeitstemperaturbereich** gibt an, zwischen welchen Temperaturgrenzen der Umgebung die technischen Daten der Längenmessgeräte eingehalten werden. Der **Lagertemperaturbereich** von -20 °C bis 70 °C gilt für das Gerät in der Verpackung.

Thermisches Verhalten

Das Temperaturverhalten des Längenmessgeräts ist ein wesentliches Kriterium für die Arbeitsgenauigkeit der Maschine. Im Allgemeinen sollte das thermische Verhalten des Längenmessgeräts mit demjenigen des Werkstückes bzw. Messobjektes übereinstimmen. Bei Temperaturänderungen sollte sich das Längenmessgerät definiert und reproduzierbar ausdehnen oder verkürzen.

Die Teilungsträger der HEIDENHAIN-Längenmessgeräte (siehe *Technische Daten*) haben unterschiedliche thermische Längenausdehnungs-Koeffizienten. Dadurch kann das für die jeweilige Messaufgabe vom thermischen Verhalten geeignete Längenmessgerät ausgewählt werden.

Verschleißteile

Messgeräte von HEIDENHAIN sind für eine lange Lebensdauer konzipiert. Eine vorbeugende Wartung ist nicht erforderlich. Sie enthalten jedoch Komponenten, die einem von Anwendung und Handhabung abhängenden Verschleiß unterliegen. Dabei handelt es sich insbesondere um Kabel in Wechselbiegung.

Bei Messgeräten mit Eigenlagerung kommen Lager, Wellendichtringe bei Drehgebern und Winkelmessgeräten sowie Dichtlippen bei gekapselten Längenmessgeräten hinzu.

Schutzart (EN 60529)

Die Abtastköpfe der offenen Längenmessgeräte weisen folgende Schutzart auf:

Abtastkopf	Schutzart
LIC	IP67
LIDA	IP40
LIF	IP50
LIP 200	IP40
LIP 300 LIP 6000	IP50
PP	IP50

Die Maßstäbe haben keinen besonderen Schutz. Sind sie einer Verschmutzung ausgesetzt, müssen entsprechende Schutzmaßnahmen getroffen werden.

Beschleunigungen

Im Betrieb und während der Montage sind Längenmessgeräte verschiedenen Arten von Beschleunigungen ausgesetzt.

- Die genannten Höchstwerte für die **Vibrationsfestigkeit** gelten bei Frequenzen von 55 Hz bis 2000 Hz (**EN 60068-2-6**). Werden z. B. bei Resonanzen, abhängig von der Anwendung und dem Anbau, die zulässigen Beschleunigungswerte überschritten, kann das Messgerät beschädigt werden. **Es sind deshalb ausführliche Tests des kompletten Systems erforderlich**
- Die Höchstwerte der zulässigen Beschleunigung (halbsinusförmiger Stoß) zur **Schock- bzw. Stoßbelastung** gelten bei 11 ms bzw. 6 ms (**EN 60068-2-27**). Schläge bzw. Stöße mit einem Hammer o. ä., beispielsweise zum Ausrichten des Geräts, sind auf alle Fälle zu vermeiden

Systemtests

Messgeräte von HEIDENHAIN werden in aller Regel als Komponenten in Gesamtsysteme integriert. In diesen Fällen sind unabhängig von den Spezifikationen des Messgeräts **ausführliche Tests des kompletten Systems** erforderlich.

Die im Prospekt angegebenen technischen Daten gelten insbesondere für das Messgerät, nicht für das Komplettsystem. Ein Einsatz des Messgeräts außerhalb des spezifizierten Bereichs oder der bestimmungsgemäßen Verwendung geschieht auf eigene Verantwortung.

Bei sicherheitsgerichteten Systemen muss nach dem Einschalten das übergeordnete System den Positionswert des Messgeräts überprüfen.

Montage

Für die bei der Montage zu beachtenden Arbeitsschritte und Maße gilt alleine die mit dem Gerät ausgelieferte Montageanleitung. Alle montagebezogenen Angaben in diesem Prospekt sind entsprechend nur vorläufig und unverbindlich; sie werden nicht Vertragsinhalt.

Funktionale Sicherheit

Mit dem absoluten Längenmessgerät der Baureihe LIC 4100 bietet HEIDENHAIN eine ideale Lösung zur Positionsermittlung an linearen Achsen in sicherheitsgerichteten Applikationen. In Verbindung mit einer sicheren Steuerung können die Messgeräte als Ein-Geber-Systeme in Anwendungen mit Steuerungskategorie SIL 2 (nach EN 61508) bzw. Performance Level „d“ (nach EN ISO 13849) eingesetzt werden.

Basis für die sichere Übertragung der Position sind zwei voneinander unabhängig gebildete, absolute Positionswerte sowie Fehlerbits, die der sicheren Steuerung bereitgestellt werden. Dabei können die Funktionen des Messgeräts für zahlreiche Sicherheitsfunktionen des Gesamtsystems nach EN 61800-5-2 genutzt werden.

Das Längenmessgerät LIC 4100 stellt zu jeder Zeit – z. B. auch unmittelbar nach dem Einschalten – einen sicheren absoluten Positionswert bereit. Die rein serielle Datenübertragung erfolgt über die bidirektionale EnDat- 2.2-Schnittstelle.

Neben der Datenschnittstelle ist auch die mechanische Anbindung des Messgeräts an den Antrieb sicherheitsrelevant. In der Norm für elektrische Antriebe EN 61800-5-2, Tabelle D8, ist das Lösen der mechanischen Verbindung zwischen Messgerät und Antrieb als zu betrachtender Fehlerfall aufgeführt. Da die Steuerung derartige Fehler nicht zwingend aufdecken kann, wird in vielen Fällen ein Fehlerausschluss für das Lösen der mechanischen Verbindung benötigt.

Wenn nicht anders spezifiziert, sind HEIDENHAIN-Messgeräte auf eine Gebrauchsdauer von 20 Jahren (nach ISO 13849) ausgelegt.

Fehlerausschluss für das Lösen der mechanischen Verbindung

Die Dimensionierung von mechanischen Verbindungen in einem Antriebssystem obliegt dem Maschinenhersteller. Idealerweise orientiert sich der OEM bei der Auslegung der Mechanik an den Bedingungen der Applikation. Der Nachweis einer sicheren Verbindung ist jedoch aufwendig. Aus diesem Grund hat HEIDENHAIN für die Baureihe LIC 4100 einen mechanischen Fehlerausschluss entwickelt und über eine Baumusterprüfung bestätigt.

Betriebs- und Anbaubedingungen

Die Qualifizierung des mechanischen Fehlerausschlusses erfolgte für einen breiten Einsatzbereich der Messgeräte. Das heißt, dass der Fehlerausschluss unter den nachfolgend aufgelisteten Betriebsbedingungen sichergestellt ist.

Mechanische Ankopplung	Befestigung	Sichere Position für mechanische Ankopplung	Eingeschränkte Kennwerte ³⁾
Maßstab	Schraubenverbindung ^{1) 2)}	±0,0 mm	Siehe <i>Technische Daten</i> : <ul style="list-style-type: none"> • Vibration • Schock Siehe <i>Montage</i> : <ul style="list-style-type: none"> • verwendbare Materialien • Montagebedingungen
Abtastkopf	Montageart I und II: Schraubenverbindung: ²⁾ Schrauben M2x25 ISO 4762 8.8		
	Montageart III: Schraubenverbindung: ²⁾ Schrauben M2x16 ISO 4762 8.8		

¹⁾ Für die Schraubverbindungen des Maßstabs ist eine stoffschlüssige Losdrehicherung zu verwenden (Montage/Service)

²⁾ Reibungsklasse B nach VDI 2230

³⁾ Gegenüber LIC 4100 ohne Funktionale Sicherheit

Material

Für die Anbauflächen von Abtastkopf und Maßverkörperung ist der Werkstoff entsprechend den Angaben in der Tabelle zu verwenden.

Montagetemperatur

Alle Angaben zu Schraubverbindungen beziehen sich auf eine Montagetemperatur von 15 °C bis 35 °C.

Montage des Abtastkopfs

Für den mechanischen Fehlerausschluss sind M2-Schrauben nach ISO 4762 8.8 zu verwenden (im Lieferumfang enthalten). Abschließend wird mit einem PWM20/21 und dem Anbauassistenten in der ATS-Software der Anbau überprüft und optimiert.

Montage des Maßbands

Das Stahlmaßband mit der Teilung wird mit Hilfe des Montagefilms PRECIMET direkt auf die Montagefläche geklebt und mit einem Roller gleichmäßig aufgedrückt. Das Maßband wird zusätzlich durch eine Schraube gesichert (Stanzung im Maßband). Die Montagehilfe (im Lieferumfang enthalten) erleichtert die symmetrische Ausrichtung der Stanzung zur Schraube.

Hinweis:

Der Abtastkopf darf nur innerhalb der zulässigen Anbautoleranzen und Messlänge der Maßverkörperung betrieben werden.

Lieferumfang:

Abtastkopf

- Befestigungssatz ID 1233536-01
(2 x Schraube M2x16)
- Befestigungssatz ID 1233536-02
(2 x Schraube M2x25)
- Abstandsfolie ID 578983-06

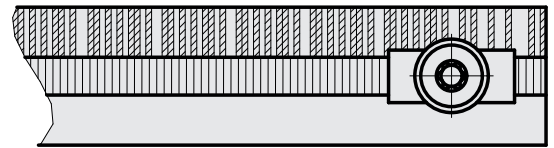
Maßstab

- 1 x Schraube ID 1233558-01
- Montagehilfe ID 1244387-02

Zubehör:

- Anbauassistent in ATS-Software
- Roller ID 276885-01

	Befestigungswinkel Abtastkopf		Montagefläche Maßverkörperung
Material	Stahl	Aluminium	Stahl, Aluminium
Zugfestigkeit R_m	$\geq 600 \text{ N/mm}^2$	$\geq 220 \text{ N/mm}^2$	nicht relevant
Scherfestigkeit τ_B	$\geq 390 \text{ N/mm}^2$	$\geq 130 \text{ N/mm}^2$	nicht relevant
Elastizitäts- modul E	$\geq 200\,000 \text{ N/mm}^2$ bis $215\,000 \text{ N/mm}^2$	$\geq 70\,000 \text{ N/mm}^2$ bis $75\,000 \text{ N/mm}^2$	nicht relevant
Wärmeausdehnungs- koeffizient α_{therm}	$10 \cdot 10^{-6} \text{ K}^{-1}$ bis $17 \cdot 10^{-6} \text{ K}^{-1}$	$25 \cdot 10^{-6} \text{ K}^{-1}$	$10 \cdot 10^{-6} \text{ K}^{-1}$ bis $25 \cdot 10^{-6} \text{ K}^{-1}$

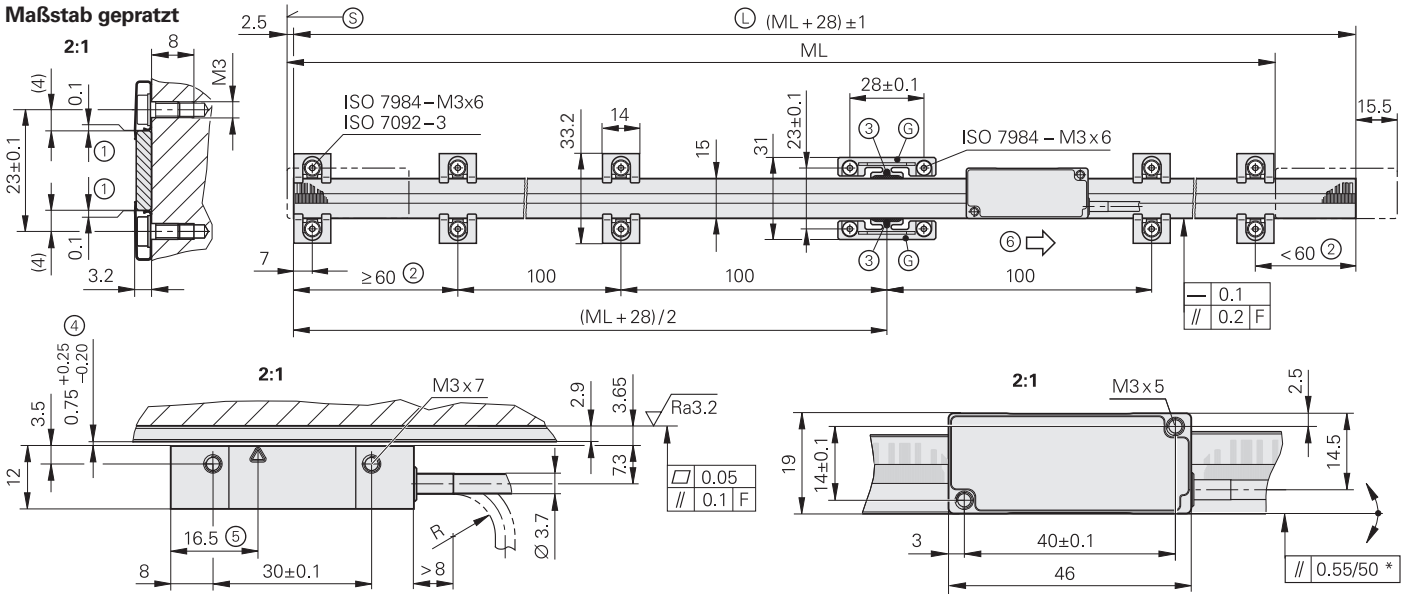


LIC 4113, LIC 4193

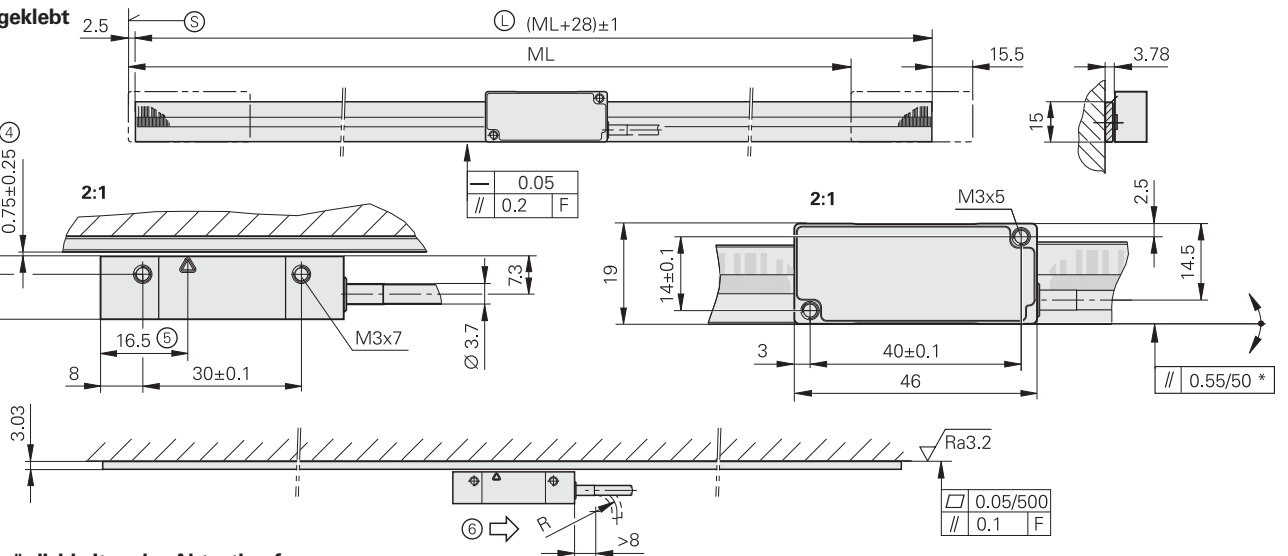
Absolute Längenmessgeräte für Messlängen bis 3 m

- Messschritte bis 1 nm
- Maßverkörperung aus Glas oder Glaskeramik
- Maßverkörperung wird mit Montagefilm geklebt oder mit Spannpratzen befestigt
- Bestehend aus Maßstab und Abtastkopf (mit geradem oder gewinkeltm Kabelausgang)
- Ausführung für Hochvakuum verfügbar (siehe Produktinformation)

Maßstab geprätzt

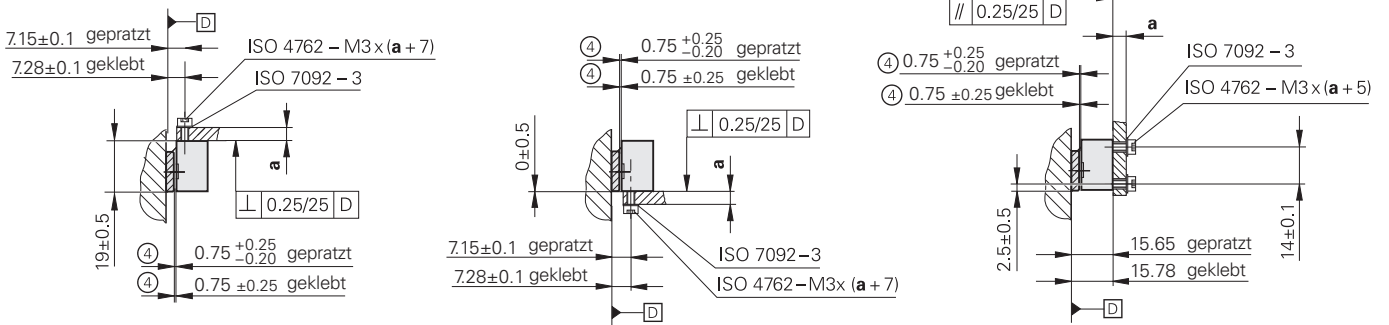


Maßstab geklebt



Montagemöglichkeiten des Abtastkopfes

(Darstellung ohne Spannpratzen)



F = Maschinenführung

* = Anbaufehler plus dynamischen Führungsfehler

⊙ = Beginn der Messlänge ML

⊙ = Codestartwert: 100±1 mm

⊙ = Maßstablänge

⊙ = Fixpunktelement zur Definition des thermischen Fixpunktes

1 = Abstand wird bei Montage mit Abstandsfolie eingestellt

2 = Abhängig von Messlänge ML, zusätzliches Spannpratzenpaar verwenden

3 = Klebstoff

4 = Montageabstand Abtastkopf zu Maßstab

5 = Optische Mittellinie

6 = Bewegungsrichtung der Abtasteinheit für steigende Positionswerte

mm



Tolerancing ISO 8015

ISO 2768 - m H

< 6 mm: ±0.2 mm



Maßstab	LIC 4003
Maßverkörperung Längenausdehnungskoeffizient*	METALLUR-Gitterteilung auf Glaskeramik oder Glas $\alpha_{\text{therm}} \approx 8 \cdot 10^{-6} \text{ K}^{-1}$ (Glas) $\alpha_{\text{therm}} = (0 \pm 0,5) \cdot 10^{-6} \text{ K}^{-1}$ (Robax-Glaskeramik)
Genauigkeitsklasse*	$\pm 1 \mu\text{m}$ (nur für Robax-Glaskeramik), $\pm 3 \mu\text{m}$, $\pm 5 \mu\text{m}$
Basisabweichung	$\leq \pm 0,275 \mu\text{m}/10 \text{ mm}$
Messlänge ML* in mm	240 340 440 640 840 1040 1240 1440 1640 1840 2040 2240 2440 2640 2840 3040 (Robax-Glaskeramik bis max. ML 1640)
Masse	3 g + 0,11 g/mm Messlänge

Abtastkopf	LIC 411	LIC 419F	LIC 419M	LIC 419P	LIC 419Y	
Schnittstelle	EnDat 2.2	Fanuc Serial Interface α_i	Mitsubishi high speed Interface	Panasonic Serial Interface	Yaskawa Serial Interface	
Bestellbezeichnung*	EnDat22	Fanuc05	Mit03-4	Mit03-2	Pana02	YEC07
Messschritt*	10 nm, 5 nm, 1 nm ¹⁾					
Bitbreite	36 bit	–				
Rechenzeit t_{cal} Taktfrequenz	$\leq 5 \mu\text{s}$ $\leq 16 \text{ MHz}$	–				
Verfahrgeschwindigkeit ²⁾	$\leq 600 \text{ m/min}$					
Interpolationsabweichung	$\pm 20 \text{ nm}$					
Elektrischer Anschluss*	Kabel 1 m oder 3 m mit Kupplung M12, Stift, 8-polig oder Stecker Sub-D, Stift, 15-polig					
Kabellänge (mit HEIDENHAIN-Kabel)	$\leq 100 \text{ m}$	$\leq 50 \text{ m}$	$\leq 30 \text{ m}$	$\leq 50 \text{ m}$		
Versorgungsspannung	DC 3,6 V bis 14 V					
Leistungsaufnahme ²⁾ (max.)	bei 3,6 V: $\leq 700 \text{ mW}$ bei 14 V: $\leq 800 \text{ mW}$	bei 3,6 V: $\leq 850 \text{ mW}$ bei 14 V: $\leq 950 \text{ mW}$				
Stromaufnahme (typisch)	bei 5 V: 75 mA (ohne Last)	bei 5 V: 95 mA (ohne Last)				
Vibration 55 Hz bis 2000 Hz Schock 6 ms	$\leq 500 \text{ m/s}^2$ (EN 60068-2-6) $\leq 1000 \text{ m/s}^2$ (EN 60068-2-27)					
Arbeitstemperatur	$-10 \text{ }^\circ\text{C}$ bis $70 \text{ }^\circ\text{C}$					
Masse Abtastkopf Anschlusskabel Steckverbinder	$\leq 18 \text{ g}$ (ohne Anschlusskabel) 20 g/m Kupplung M12: 15 g; Stecker Sub-D: 32 g					

* Bei Bestellung bitte auswählen

¹⁾ Mitsubishi: Messlänge $\leq 2040 \text{ mm}$

Yaskawa: Messlänge $\leq 1840 \text{ mm}$

²⁾ Siehe Allgemeine elektrische Hinweise im Prospekt Schnittstellen von HEIDENHAIN-Messgeräten

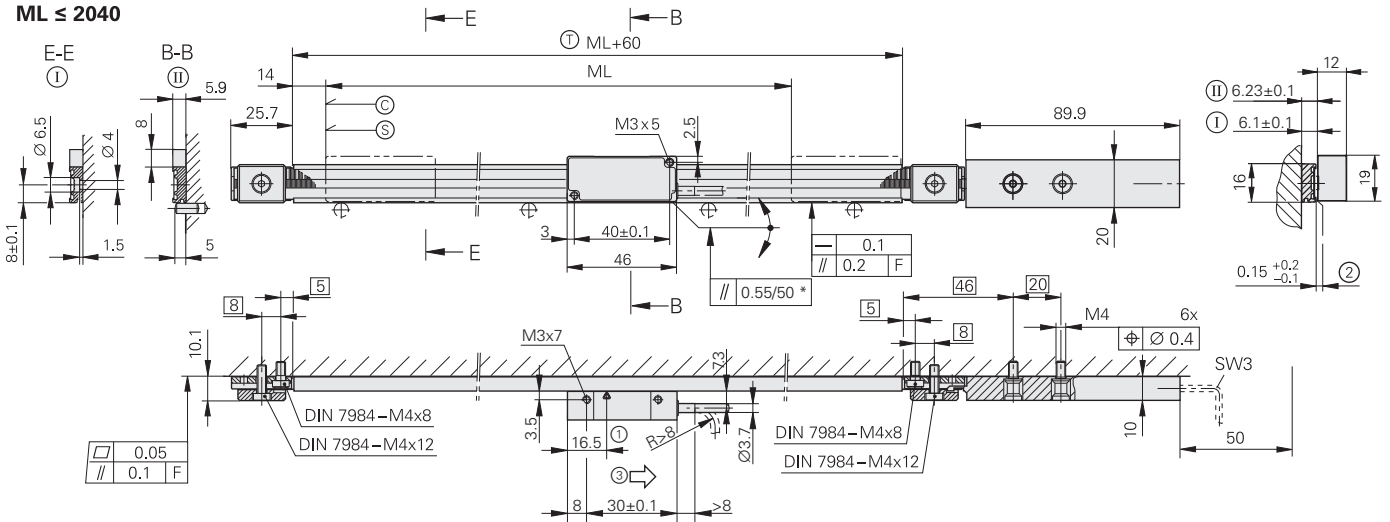
Robax ist eine eingetragene Marke der Schott-Glaswerke, Mainz

LIC 4115, LIC 4195

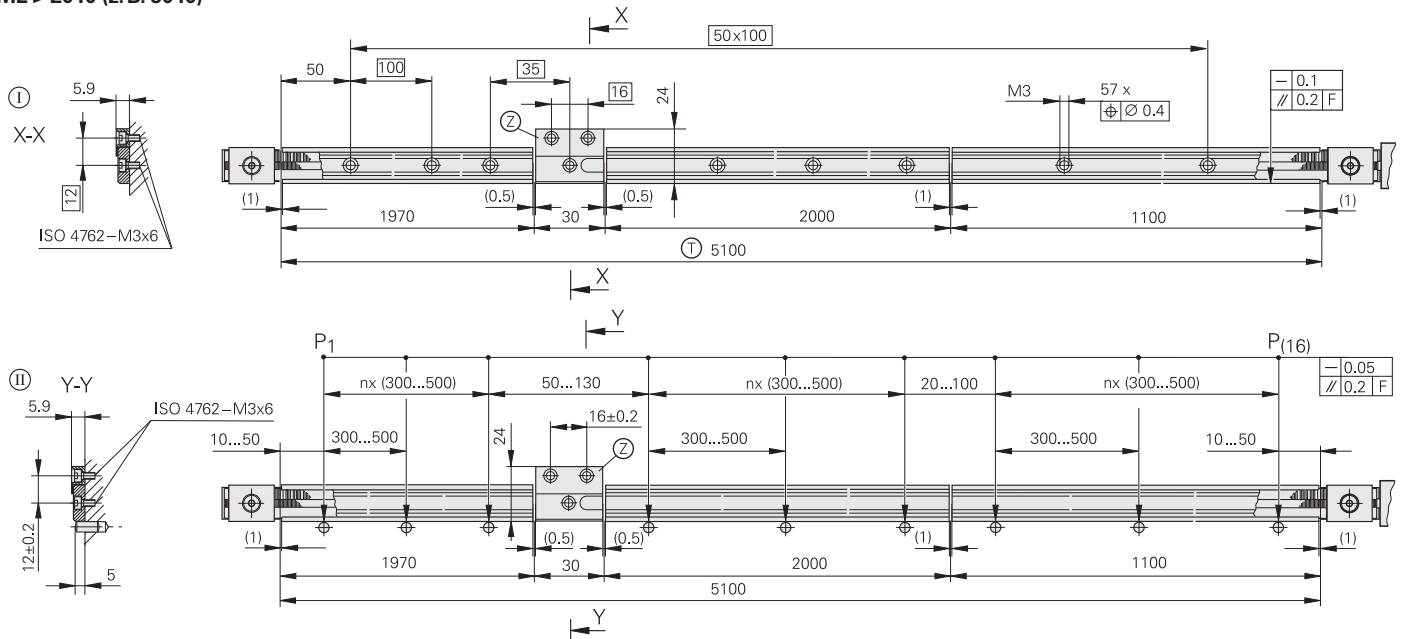
Absolute Längenmessgeräte für Messlängen bis 28 m

- Für Messschritte bis 1 nm
- Stahlmaßband wird in Aluminiumprofile eingezogen und gespannt
- Bestehend aus Maßstab und Abtastkopf (mit geradem oder gewinkelt Kabelausgang)

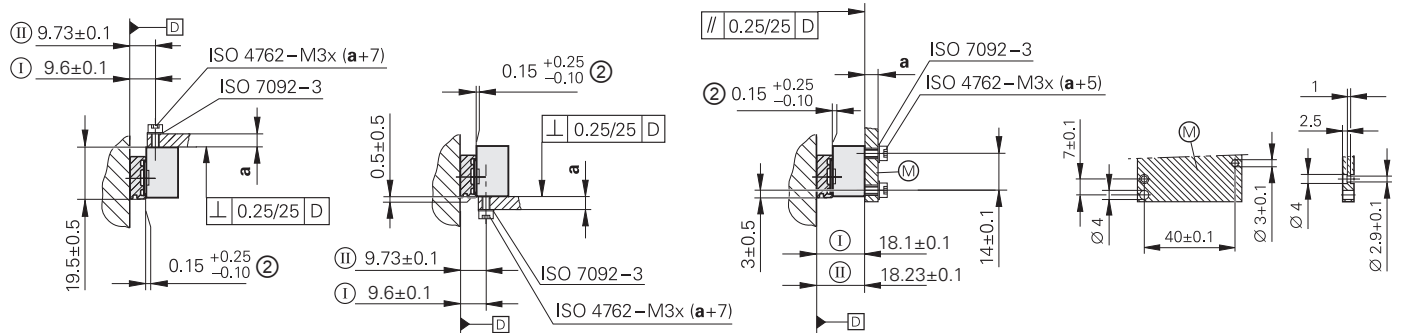
ML ≤ 2040



ML > 2040 (z. B. 5040)



Montagemöglichkeiten des Abtastkopfes



mm

Tolerancing ISO 8015
ISO 2768 - m H
< 6 mm: ±0.2 mm

- ① = Maßbandträger-Teilstücke geschraubt
- ② = Maßbandträger-Teilstücke mit PRECIMET geklebt
- F = Maschinenführung
- P = Messpunkte zum Ausrichten
- * = Anbaufehler plus dynamischen Führungsfehler
- ⊙ = Codestartwert: 100 mm

- ⊙ = Beginn der Messlänge ML
- ⊙ = Zwischenstück ab Messlänge 3040 mm
- ⊙ = Träger-Länge
- ⊙ = Montagefläche für Abtastkopf
- 1 = Optische Mittellinie
- 2 = Montageabstand Abtastkopf zu Profil
- 3 = Bewegungsrichtung der Abtasteinheit für steigende Positionswerte



Maßstab	LIC 4005
Maßverkörperung Längenausdehnungskoeffizient	Stahlmaßband mit METALLUR-Absolut- und Inkrementalspur abhängig von der Montagefläche
Genauigkeitsklasse	±5 µm
Basisabweichung	≤ ±0,750 µm/50 mm (typ.)
Messlänge ML* in mm	140 240 340 440 540 640 740 840 940 1040 1140 1240 1340 1440 1540 1640 1740 1840 1940 2040
	größere Messlängen bis 28440 mit einteiligem Band und einzelnen Maßbandträger-Teilstücken
Masse Maßband Teilesatz Maßbandträger	31 g/m 80 g + n ¹⁾ · 27 g 187 g/m

Abtastkopf	LIC 411	LIC 419F	LIC 419M	LIC 419P	LIC 419Y	
Schnittstelle	EnDat 2.2	Fanuc Serial Interface α i	Mitsubishi high speed Interface	Panasonic Serial Interface	Yaskawa Serial Interface	
Bestellbezeichnung*	EnDat22	Fanuc05	Mit03-4	Mit03-2	Pana02	YEC07
Messschritt* ²⁾	10 nm, 5 nm, 1 nm					
Bitbreite	36 bit	–				
Rechenzeit t_{cal} Taktfrequenz	≤ 5 µs ≤ 16 MHz	–				
Verfahrensgeschwindigkeit ³⁾	≤ 600 m/min					
Interpolationsabweichung	±20 nm					
Elektrischer Anschluss*	Kabel 1 m oder 3 m mit Kupplung M12, Stift, 8-polig oder Stecker Sub-D, Stift, 15-polig					
Kabellänge (mit HEIDENHAIN-Kabel)	≤ 100 m	≤ 50 m	≤ 30 m	≤ 50 m		
Versorgungsspannung	DC 3,6 V bis 14 V					
Leistungsaufnahme ³⁾ (max.)	bei 3,6 V: ≤ 700 mW bei 14 V: ≤ 800 mW	bei 3,6 V: ≤ 850 mW bei 14 V: ≤ 950 mW				
Stromaufnahme (typisch)	bei 5 V: 75 mA (ohne Last)	bei 5 V: 95 mA (ohne Last)				
Vibration 55 Hz bis 2000 Hz Schock 6 ms	≤ 500 m/s ² (EN 60068-2-6) ≤ 1000 m/s ² (EN 60068-2-27)					
Arbeitstemperatur	–10 °C bis 70 °C					
Masse Abtastkopf Anschlusskabel Steckverbinder	≤ 18 g (ohne Anschlusskabel) 20 g/m Kupplung M12: 15 g; Stecker Sub-D: 32 g					

* Bei Bestellung bitte auswählen

¹⁾ n = 1 bei ML 3140 mm bis 5040 mm; n = 2 bei ML 5140 mm bis 7040 mm; usw.*

²⁾ *Mitsubishi*: 1 nm: Messlänge ≤ 2040 mm; 5 nm: Messlänge ≤ 10040 mm; 10 nm: Messlänge ≤ 20040 mm

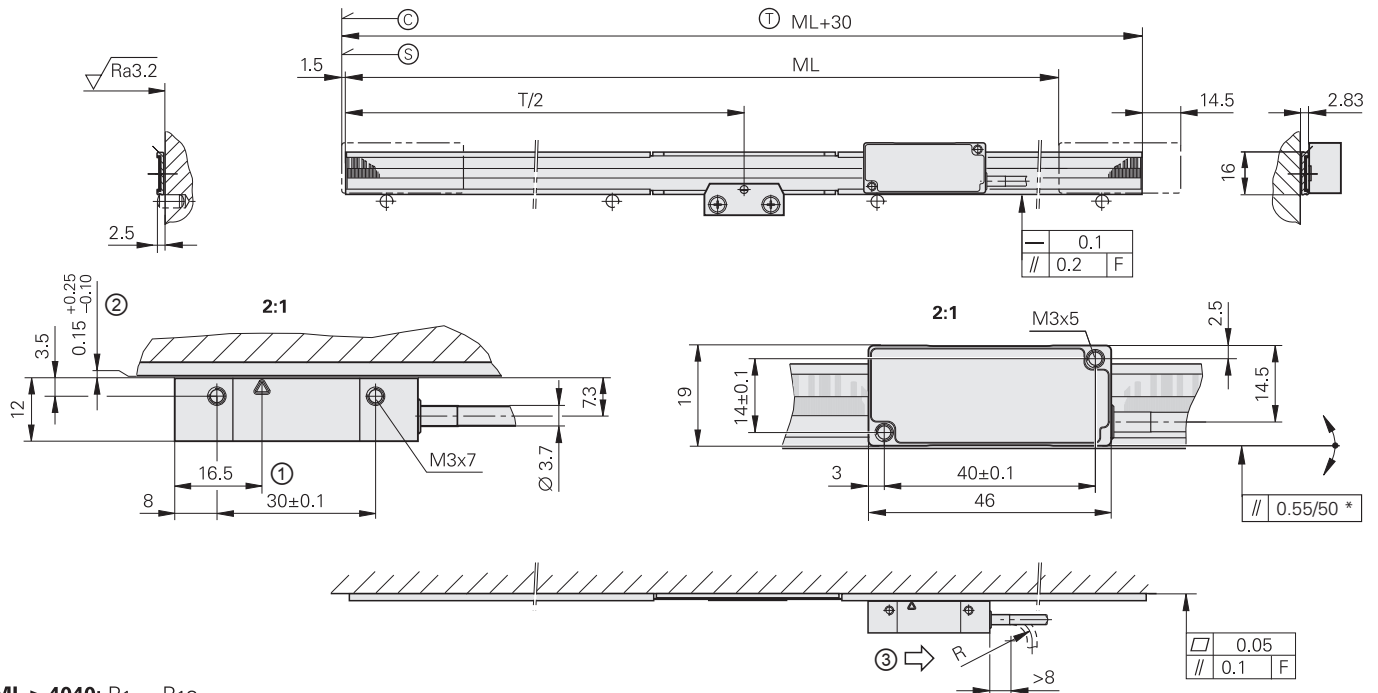
Yaskawa: 1 nm: Messlänge ≤ 1840 mm; 5 nm: Messlänge ≤ 9040 mm; 10 nm: Messlänge ≤ 18040 mm

³⁾ Siehe *Allgemeine elektrische Hinweise* im Prospekt *Schnittstellen von HEIDENHAIN-Messgeräten*

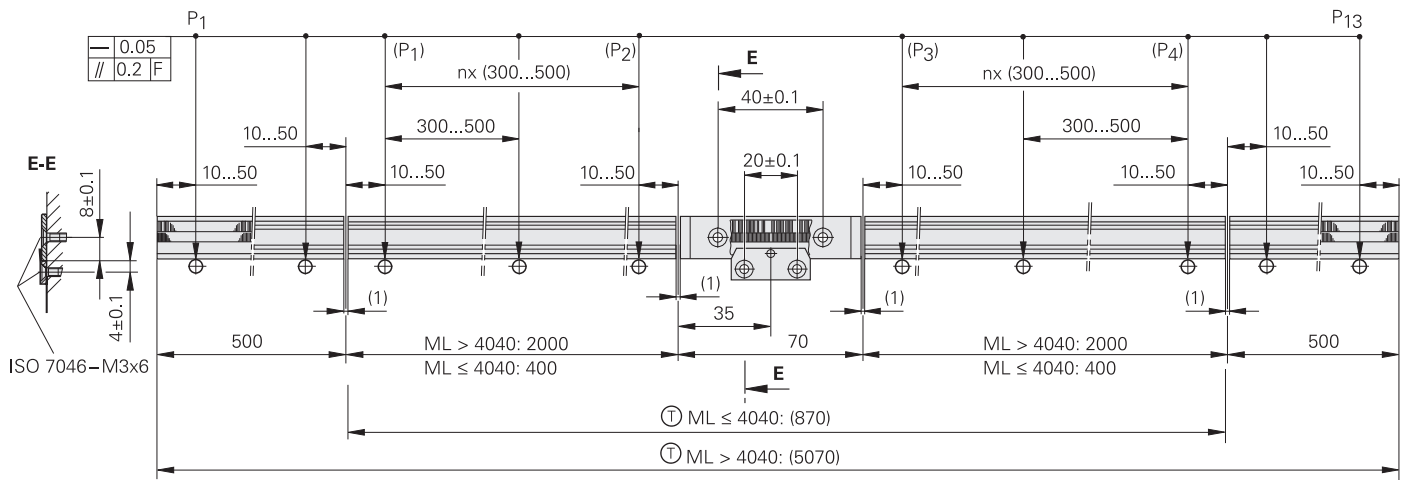
LIC 4117, LIC 4197

Absolute Längenmessgeräte für Messlängen bis 6 m

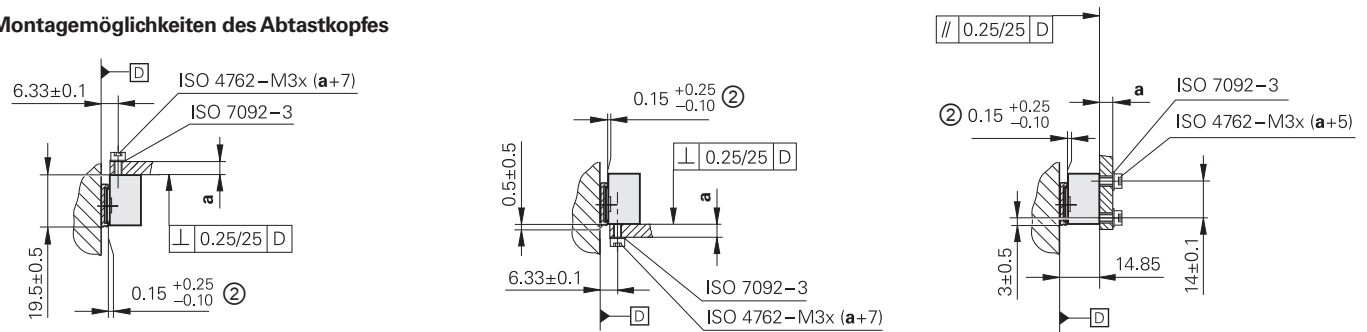
- Für Messschritte bis 1 nm
- Stahlmaßband wird in Aluminiumprofile eingezogen und mittig fixiert
- Bestehend aus Maßstab und Abtastkopf (mit geradem oder gewinkelt Kabelausgang)



ML > 4040: P₁ ... P₁₃
 ML ≤ 4040: (P₁ ... P₄)



Montagemöglichkeiten des Abtastkopfes



mm

 Tolerancing ISO 8015
 ISO 2768 - m H
 < 6 mm: ±0.2 mm

- F = Maschinenführung
- P = Messpunkte zum Ausrichten
- * = Anbaufehler plus dynamischen Führungsfehler
- Ⓢ = Codestartwert: 100 mm
- Ⓢ = Beginn der Messlänge ML
- Ⓢ = Träger-Länge
- 1 = Optische Mittellinie
- 2 = Montageabstand Abtastkopf zu Profil
- 3 = Bewegungsrichtung der Abtasteinheit für steigende Positionswerte



Maßstab	LIC 4007
Maßverkörperung Längenausdehnungskoeffizient	Stahlmaßband mit METALLUR-Absolut- und Inkrementalspur $\alpha_{\text{therm}} \approx 10 \cdot 10^{-6} \text{ K}^{-1}$
Genauigkeitsklasse*	$\pm 3 \mu\text{m}$ (bis ML 1040 mm), $\pm 5 \mu\text{m}$ (ab ML 1240), $\pm 15 \mu\text{m}^{1)}$
Basisabweichung	$\leq \pm 0,750 \mu\text{m}/50 \text{ mm}$ (typ.)
Messlänge ML* in mm	240 440 640 840 1040 1240 1440 1640 1840 2040 2240 2440 2640 2840 3040 3240 3440 3640 3840 4040 4240 4440 4640 4840 5040 5240 5440 5640 5840 6040
Masse Maßband Teilesatz Maßbandträger	31 g/m 20 g 68 g/m

Abtastkopf	LIC 411	LIC 419F	LIC 419M	LIC 419P	LIC 419Y	
Schnittstelle	EnDat 2.2	Fanuc Serial Interface α i	Mitsubishi high speed Interface	Panasonic Serial Interface	Yaskawa Serial Interface	
Bestellbezeichnung*	EnDat22	Fanuc05	Mit03-4	Mit03-2	Pana02	YEC07
Messschritt*	10 nm, 5 nm, 1 nm ²⁾					
Bitbreite	36 bit	–				
Rechenzeit t_{cal} Taktfrequenz	$\leq 5 \mu\text{s}$ $\leq 16 \text{ MHz}$	–				
Verfahrensgeschwindigkeit³⁾	$\leq 600 \text{ m/min}$					
Interpolationsabweichung	$\pm 20 \text{ nm}$					
Elektrischer Anschluss*	Kabel 1 m oder 3 m mit Kupplung M12, Stift, 8-polig oder Stecker Sub-D, Stift, 15-polig					
Kabellänge (mit HEIDENHAIN-Kabel)	$\leq 100 \text{ m}$	$\leq 50 \text{ m}$	$\leq 30 \text{ m}$	$\leq 50 \text{ m}$		
Versorgungsspannung	DC 3,6 V bis 14 V					
Leistungsaufnahme ³⁾ (max.)	bei 3,6 V: $\leq 700 \text{ mW}$ bei 14 V: $\leq 800 \text{ mW}$	bei 3,6 V: $\leq 850 \text{ mW}$ bei 14 V: $\leq 950 \text{ mW}$				
Stromaufnahme (typisch)	bei 5 V: 75 mA (ohne Last)	bei 5 V: 95 mA (ohne Last)				
Vibration 55 Hz bis 2000 Hz Schock 6 ms	$\leq 500 \text{ m/s}^2$ (EN 60068-2-6) $\leq 1000 \text{ m/s}^2$ (EN 60068-2-27)					
Arbeitstemperatur	$-10 \text{ }^\circ\text{C}$ bis $70 \text{ }^\circ\text{C}$					
Masse Abtastkopf Anschlusskabel Steckverbinder	$\leq 18 \text{ g}$ (ohne Anschlusskabel) 20 g/m Kupplung M12: 15 g; Stecker Sub-D: 32 g					

* Bei Bestellung bitte auswählen

¹⁾ $\pm 5 \mu\text{m}$ nach linearer Längenfehler-Kompensation in der Folge-Elektronik

²⁾ Mitsubishi: Messlänge $\leq 2040 \text{ mm}$

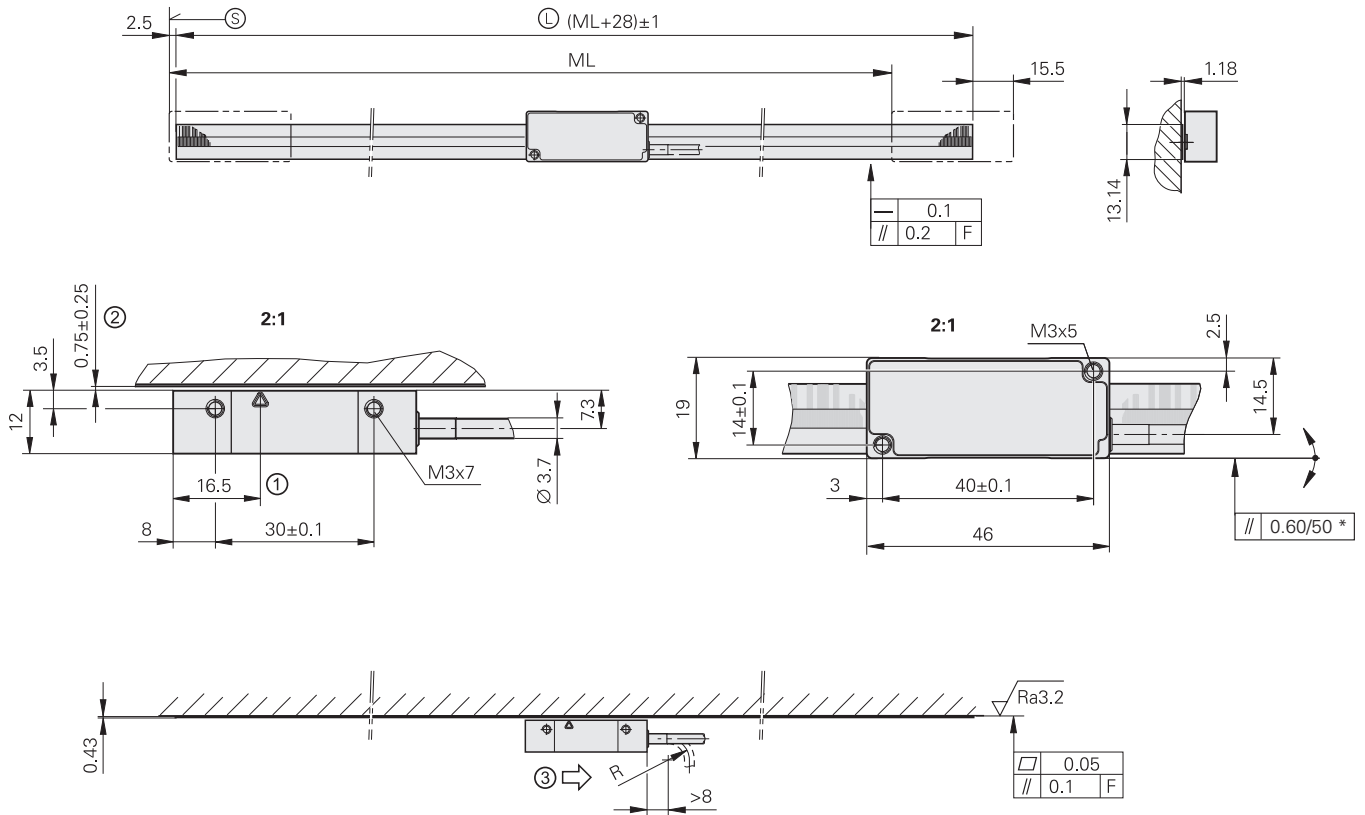
Yaskawa: Messlänge $\leq 1840 \text{ mm}$

³⁾ Siehe Allgemeine elektrische Hinweise im Prospekt Schnittstellen von HEIDENHAIN-Messgeräten

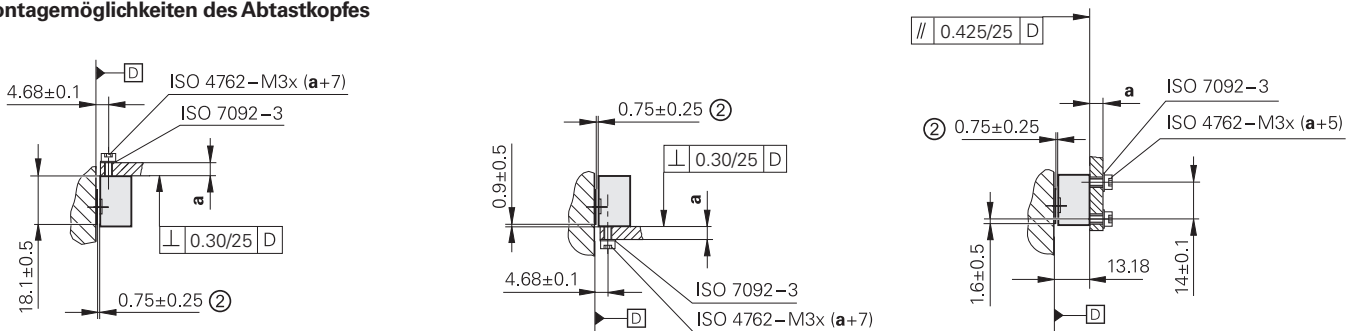
LIC 4119, LIC 4199

Absolute Längenmessgeräte für Messlängen bis 1 m

- Für Messschritte bis 1 nm
- Stahlmaßband wird auf Montagefläche geklebt
- Bestehend aus Maßstab und Abtastkopf (mit geradem oder gewinkelttem Kabelausgang)



Montagemöglichkeiten des Abtastkopfes



mm

 Tolerancing ISO 8015
 ISO 2768 - m H
 < 6 mm: ±0.2 mm

- F = Maschinenführung
 * = Anbaufehler plus dynamischen Führungsfehler
 © = Codestartwert: 100 mm
 Ⓢ = Beginn der Messlänge ML
 Ⓛ = Maßbandlänge
 1 = Optische Mittellinie
 2 = Montageabstand Abtastkopf zu Maßstab
 3 = Bewegungsrichtung der Abtasteinheit für steigende Positionswerte



Maßstab	LIC 4009
Maßverkörperung Längenausdehnungskoeffizient	Stahlmaßband mit METALLUR-Absolut- und Inkrementalspur $\alpha_{\text{therm}} \approx 10 \cdot 10^{-6} \text{ K}^{-1}$
Genauigkeitsklasse*	$\pm 3 \mu\text{m}, \pm 15 \mu\text{m}^{1)}$
Basisabweichung	$\leq \pm 0,750 \mu\text{m}/50 \text{ mm}$ (typ.)
Messlänge ML* in mm	70 120 170 220 270 320 370 420 520 620 720 820 920 1020
Masse	31 g/m

Abtastkopf	LIC 411	LIC 419F	LIC 419M	LIC 419P	LIC 419Y	
Schnittstelle	EnDat 2.2	Fanuc Serial Interface α i	Mitsubishi high speed Interface	Panasonic Serial Interface	Yaskawa Serial Interface	
Bestellbezeichnung*	EnDat22	Fanuc05	Mit03-4	Mit03-2	Pana02	YEC07
Messschritt*	10 nm, 5 nm, 1 nm ²⁾					
Bitbreite	36 bit	–				
Rechenzeit t_{cal} Taktfrequenz	$\leq 5 \mu\text{s}$ $\leq 16 \text{ MHz}$	–				
Verfahrgeschwindigkeit³⁾	$\leq 600 \text{ m/min}$					
Interpolationsabweichung	$\pm 20 \text{ nm}$					
Elektrischer Anschluss*	Kabel 1 m oder 3 m mit Kupplung M12, Stift, 8-polig oder Stecker Sub-D, Stift, 15-polig					
Kabellänge (mit HEIDENHAIN-Kabel)	$\leq 100 \text{ m}^{4)}$	$\leq 50 \text{ m}$	$\leq 30 \text{ m}$	$\leq 50 \text{ m}$		
Versorgungsspannung	DC 3,6 V bis 14 V					
Leistungsaufnahme ³⁾ (max.)	bei 3,6 V: $\leq 700 \text{ mW}$ bei 14 V: $\leq 800 \text{ mW}$	bei 3,6 V: $\leq 850 \text{ mW}$ bei 14 V: $\leq 950 \text{ mW}$				
Stromaufnahme (typisch)	bei 5 V: 75 mA (ohne Last)	bei 5 V: 95 mA (ohne Last)				
Vibration 55 Hz bis 2000 Hz Schock 6 ms	$\leq 500 \text{ m/s}^2$ (EN 60068-2-6) $\leq 1000 \text{ m/s}^2$ (EN 60068-2-27)					
Arbeitstemperatur	$-10 \text{ }^\circ\text{C}$ bis $70 \text{ }^\circ\text{C}$					
Masse Abtastkopf Anschlusskabel Steckverbinder	$\leq 18 \text{ g}$ (ohne Anschlusskabel) 20 g/m Kupplung M12: 15 g; Stecker Sub-D: 32 g					

* Bei Bestellung bitte auswählen

1) $\pm 5 \mu\text{m}$ nach linearer Längenfehler-Kompensation in der Folge-Elektronik

2) *Mitsubishi*: Messlänge $\leq 2040 \text{ mm}$

Yaskawa: Messlänge $\leq 1840 \text{ mm}$

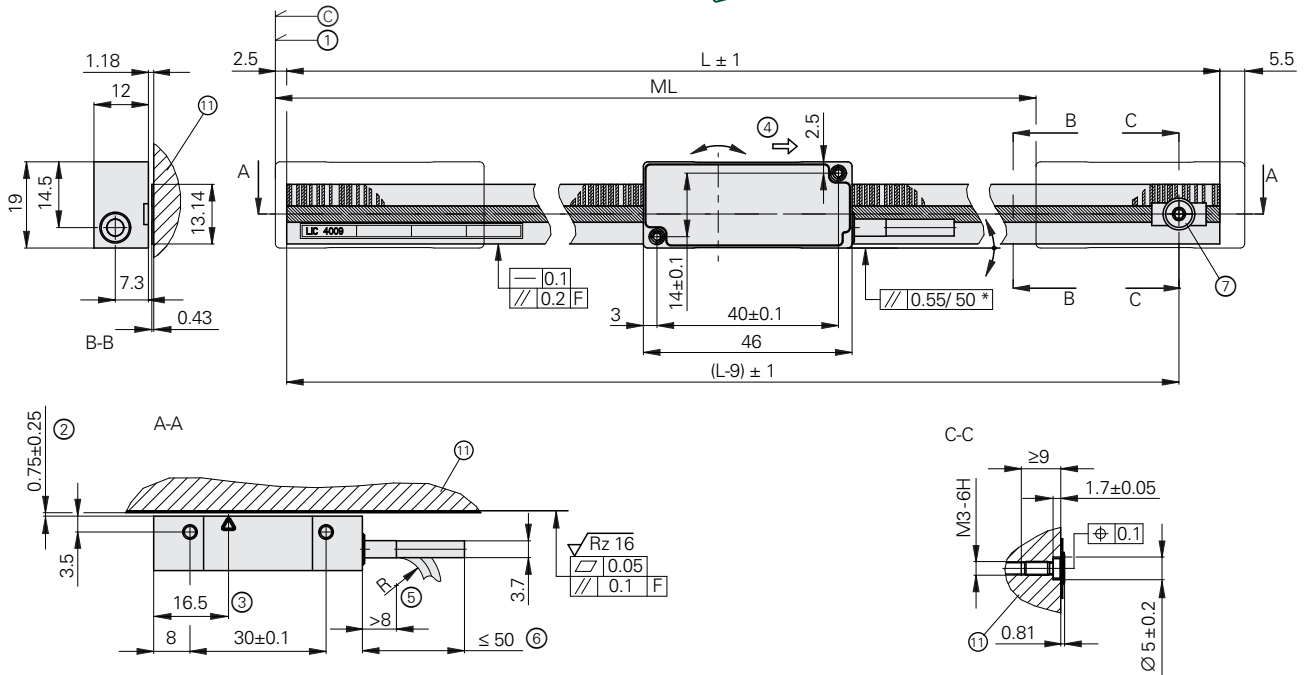
3) Siehe *Allgemeine elektrische Hinweise* im Prospekt *Schnittstellen von HEIDENHAIN-Messgeräten*

4) *Mit Abtastkopf LIC 411 FS*: Taktfrequenz 8 MHz

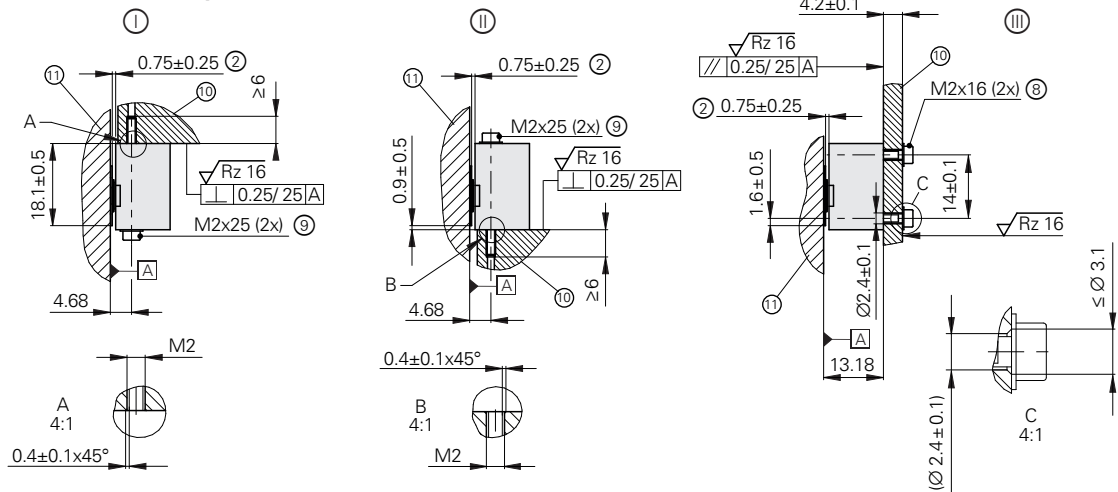
LIC 4119

Absolutes Längenmessgerät hoher Genauigkeit für sicherheitsgerichtete Anwendungen

- Für Messschritte bis 1 nm
- Stahlmaßband wird auf Montagefläche geklebt
- Bestehend aus Maßstab und Abtastkopf
- Fehlerausschluss für das Lösen der mechanischen Verbindung



Montagemöglichkeiten des Abtastkopfes



I, II, III = Montagemöglichkeiten

F = Maschinenführung

* = Anbaufehler plus dynamische Führungsfehler

C = Codestartwert: 100 mm

ML = Messlänge

L = Maßbandlänge (L = ML+38)

1 = Beginn der Messlänge

2 = Montageabstand Abtastkopf zu Maßband

3 = Optische Mittellinie

4 = Bewegungsrichtung der Abtasteinheit für steigende Positionswerte

5 = Biegeradius R des Kabels:

- Kabel fest verlegt ≥ 8 mm

- Wechselbiegung ≥ 40 mm

6 = Kabelabstützung

7 = Schraube (symmetrische Ausrichtung zur Stanzung),

Innensechsrund ISO 10664-10

stoffschlüssige Schraubenlosdrehung erforderlich

Anzugsmoment = 40 ± 2.4 Ncm

8 = M2x16 ISO 4762 - 8.8 + ISO 7089 - 2 - 200HV

9 = M2x25 ISO 4762 - 8.8 + ISO 7089 - 2 - 200HV


10 = Befestigungswinkel Abtastkopf


11 = Montagefläche Maßverkörperung



mm
Tolerancing ISO 8015
ISO 2768 - m H
 ≤ 6 mm: ± 0.2 mm



Maßstab	LIC 4009 
Maßverkörperung Längenausdehnungskoeffizient	Stahlmaßband mit METALLUR-Absolut- und Inkrementalspur $\alpha_{\text{therm}} \approx 10 \cdot 10^{-6} \text{ K}^{-1}$
Genauigkeitsklasse* Basisabweichung	$\pm 3 \mu\text{m}^1$, $\pm 15 \mu\text{m}^2$ $\leq \pm 0,750 \mu\text{m}/50 \text{ mm}$ (typ.)
Messlänge ML* in mm	70 120 170 220 270 320 370 420 520 620 720 820 920 ³⁾ 1020 ³⁾ 1220 ³⁾ 1420 ³⁾ 1620 ³⁾ 1820 ³⁾
Masse Maßband Schraube	31 g/m < 1 g
Schutzart ⁴⁾	IP00

Abtastkopf ⁵⁾	LIC 411 
Schnittstelle	EnDat 2.2
Bestellbezeichnung	EnDat22
Messschritt*	10 nm, 5 nm, 1 nm
Bitbreite	36 bit
Rechenzeit t_{cal} Taktfrequenz	$\leq 5 \mu\text{s}$ $\leq 16 \text{ MHz}$
Funktionale Sicherheit für Anwendungen bis	<ul style="list-style-type: none"> • SIL 2 nach EN 61508 (weitere Prüfgrundlage: EN 61800-5-2) • Kategorie 3, PL "d" nach EN ISO 13849-1:2015
PFH	$\leq 20 \cdot 10^{-9}$ (bis 6000 m über NN)
Sichere Position ⁶⁾	Gerät $\pm 550 \mu\text{m}$ (sicherheitsrelevanter Messschritt: SM = 220 μm) mechanische Ankopplung: Fehlerausschlüsse für das Lösen von Abtastkopf und Maßstab (Siehe <i>Funktionale Sicherheit</i>)
Verfahrgeschwindigkeit ⁷⁾	$\leq 600 \text{ m/min}$
Interpolationsabweichung	$\pm 20 \text{ nm}$
Vibration 55 Hz bis 2000 Hz Schock 11 ms	$\leq 200 \text{ m/s}^2$ (EN 60068-2-6) $\leq 200 \text{ m/s}^2$ (EN 60068-2-27)
Arbeitstemperatur	-10 °C bis 70 °C
Relative Luftfeuchtigkeit	$\leq 93 \%$ (bei 40 °C/4d gemäß EN 60068-2-78); Kondensation ausgeschlossen
Schutzart EN 60529 ⁴⁾	IP67
Masse Abtastkopf Anschlusskabel Steckerverbinder	$\leq 18 \text{ g}$ (ohne Anschlusskabel) 20 g/m Kupplung M12: 15 g; Stecker Sub-D: 32 g

* Bei Bestellung bitte auswählen

¹⁾ Bis Messlänge 1020 mm

²⁾ $\pm 5 \mu\text{m}$ nach linearer Längenfehler-Kompensation in der Folge-Elektronik

³⁾ Zusätzliche Messlänge nur bei Montagefläche Stahl

⁴⁾ In der Anwendung muss das Gerät gegen Verschmutzung durch Festkörper und Flüssigkeiten geschützt sein.

Bei Bedarf geeignete Kapselung mit Dichtung und Sperrluft verwenden.

⁵⁾ Elektrischer Anschluss siehe LIC 411 (ohne Funktionale Sicherheit)

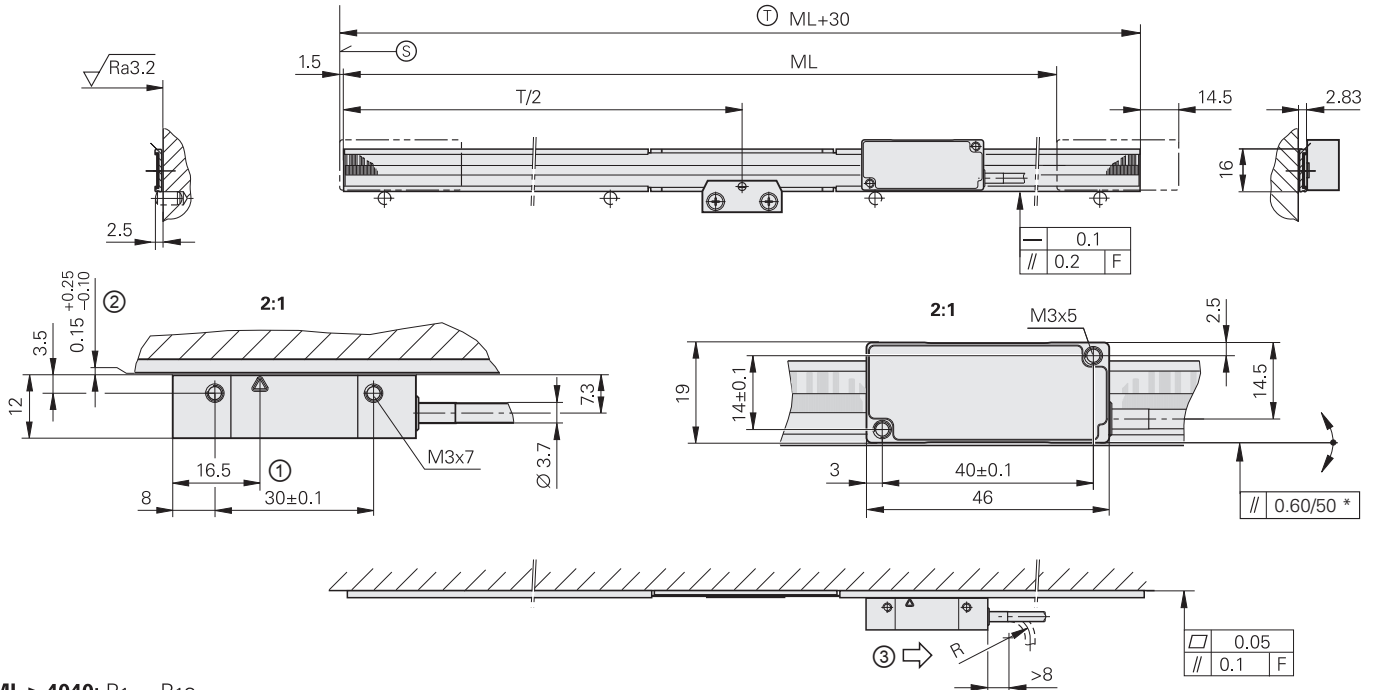
⁶⁾ Nach Positionswertvergleich können in der Folge-Elektronik weitere Toleranzen auftreten (Hersteller der Folge-Elektronik kontaktieren)

⁷⁾ Siehe *Allgemeine elektrische Hinweise* im Prospekt *Schnittstellen von HEIDENHAIN-Messgeräten*

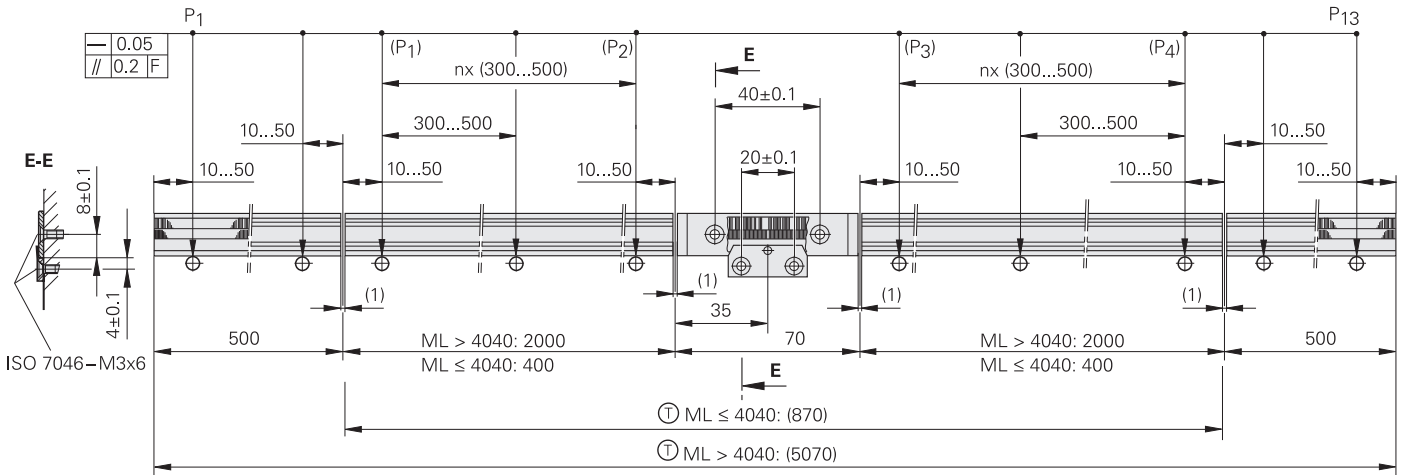
LIC 3117, LIC 3197

Absolute Längenmessgeräte für Messlängen bis 10 m

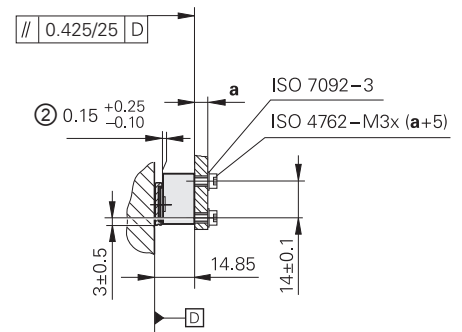
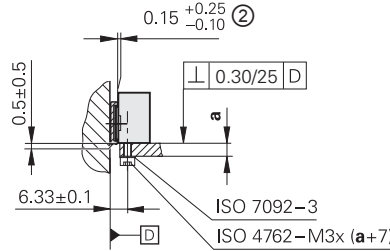
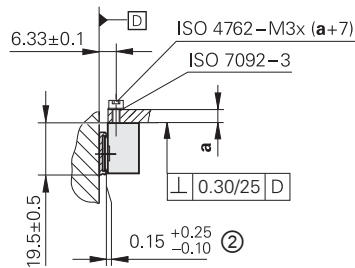
- Für Messschritte bis 10 nm
- Stahlmaßband wird in Aluminiumprofile eingezogen und mittig fixiert
- Bestehend aus Maßstab und Abtastkopf



ML > 4040: P1 ... P13
ML ≤ 4040: (P1 ... P4)



Montagemöglichkeiten des Abtastkopfes



mm
Tolerancing ISO 8015
ISO 2768 - m H
< 6 mm: ±0.2 mm

- F = Maschinenführung
- P = Messpunkte zum Ausrichten
- * = Anbaufehler plus dynamischen Führungsfehler
- Ⓢ = Beginn der Messlänge ML
- Ⓣ = Träger-Länge
- 1 = Optische Mittellinie
- 2 = Montageabstand Abtastkopf zu Profil
- 3 = Bewegungsrichtung der Abtasteinheit für steigende Positionswerte



Maßstab	LIC 3107
Maßverkörperung Längenausdehnungskoeffizient	Stahlmaßband mit Absolut- und Inkrementalspur $\alpha_{\text{therm}} \approx 10 \cdot 10^{-6} \text{ K}^{-1}$
Genauigkeitsklasse	$\pm 15 \mu\text{m}^{1)}$
Basisabweichung	$\leq \pm 0,750 \mu\text{m}/50 \text{ mm}$ (typ.)
Maßband von der Rolle*	3 m, 5 m, 10 m
Masse Maßband Teilesatz Maßbandträger	31 g/m 20 g 68 g/m

Abtastkopf	LIC 311	LIC 319F	LIC 319M	LIC 319P	LIC 319Y	
Schnittstelle	EnDat 2.2	Fanuc Serial Interface αi	Mitsubishi high speed Interface	Panasonic Serial Interface	Yaskawa Serial Interface	
Bestellbezeichnung*	EnDat22	Fanuc05	Mit03-4	Mit03-2	Pana02	YEC07
Messschritt	0,01 μm (10 nm)					
Rechenzeit t_{cal} Taktfrequenz	$\leq 5 \mu\text{s}$ $\leq 16 \text{ MHz}$	–				
Verfahrgeschwindigkeit²⁾	$\leq 600 \text{ m/min}$					
Interpolationsabweichung	$\pm 100 \text{ nm}$					
Elektrischer Anschluss*	Kabel 1 m oder 3 m mit Kupplung M12, Stift, 8-polig oder Stecker Sub-D, Stift, 15-polig					
Kabellänge (mit HEIDENHAIN-Kabel)	$\leq 100 \text{ m}$	$\leq 50 \text{ m}$	$\leq 30 \text{ m}$	$\leq 50 \text{ m}$		
Versorgungsspannung	DC 3,6 V bis 14 V					
Leistungsaufnahme ²⁾ (max.)	<i>bei 3,6 V:</i> $\leq 700 \text{ mW}$ <i>bei 14 V:</i> $\leq 800 \text{ mW}$	<i>bei 3,6 V:</i> $\leq 850 \text{ mW}$ <i>bei 14 V:</i> $\leq 950 \text{ mW}$				
Stromaufnahme (typisch)	<i>bei 5 V:</i> 75 mA (ohne Last)	<i>bei 5 V:</i> 95 mA (ohne Last)				
Vibration 55 Hz bis 2000 Hz Schock 6 ms	$\leq 500 \text{ m/s}^2$ (EN 60068-2-6) $\leq 1000 \text{ m/s}^2$ (EN 60068-2-27)					
Arbeitstemperatur	–10 °C bis 70 °C					
Masse Abtastkopf Anschlusskabel Steckverbinder	$\leq 18 \text{ g}$ (ohne Anschlusskabel) 20 g/m <i>Kupplung M12:</i> 15 g; <i>Stecker Sub-D:</i> 32 g					

* Bei Bestellung bitte auswählen

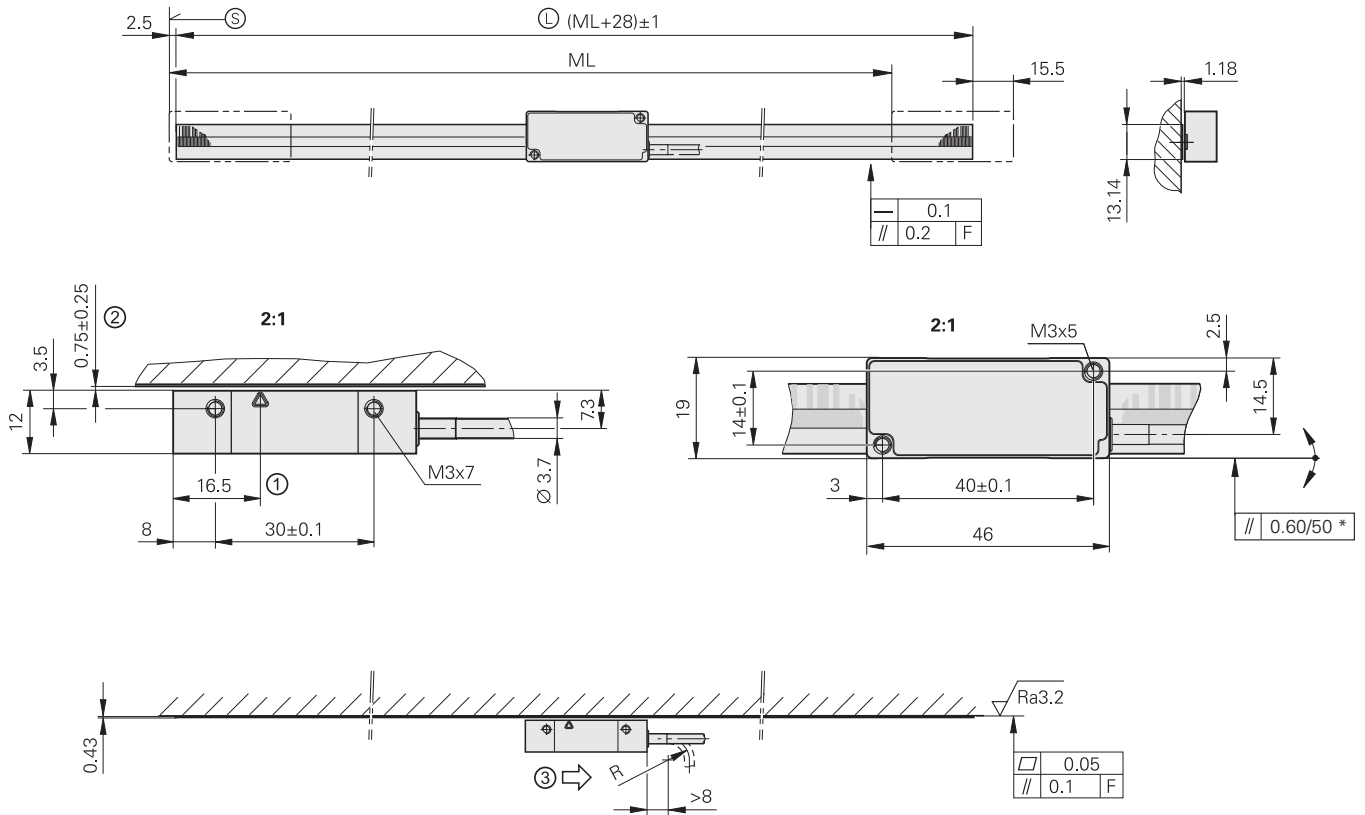
¹⁾ $\pm 5 \mu\text{m}$ nach linearer Längenfehler-Kompensation in der Folge-Elektronik

²⁾ Siehe *Allgemeine elektrische Hinweise* im Prospekt *Schnittstellen von HEIDENHAIN-Messgeräten*

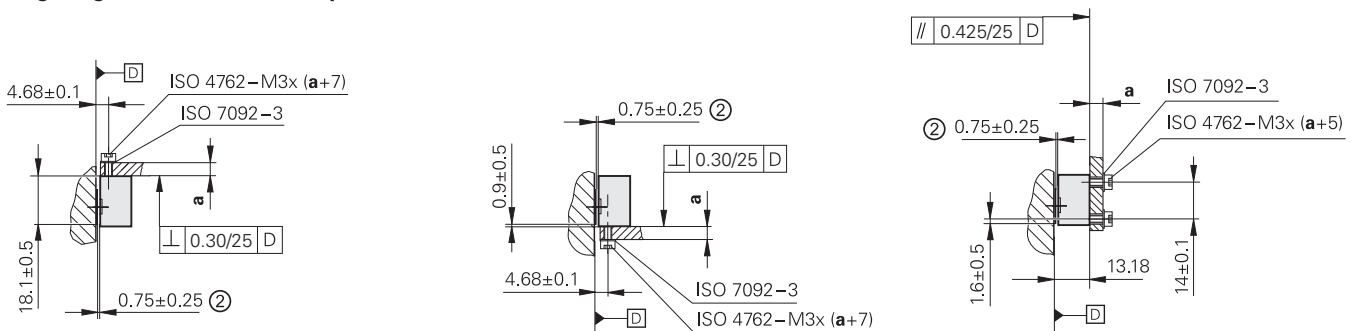
LIC 3119, LIC 3199


Absolute Längenmessgeräte für Messlängen bis 10 m

- Für Messschritte bis 10 nm
- Stahlmaßband wird auf Montagefläche geklebt
- Bestehend aus Maßstab und Abtastkopf



Montagemöglichkeiten des Abtastkopfes



mm

 Tolerancing ISO 8015
 ISO 2768 - m H
 < 6 mm: ±0.2 mm

- F = Maschinenführung
- * = Anbaufehler plus dynamischen Führungsfehler
- ⊙ = Beginn der Messlänge ML
- Ⓞ = Maßbandlänge
- 1 = Optische Mittellinie
- 2 = Montageabstand Abtastkopf zu Maßstab
- 3 = Bewegungsrichtung der Abtasteinheit für steigende Positionswerte



Maßstab	LIC 3109
Maßverkörperung Längenausdehnungskoeffizient	Stahlmaßband mit Absolut- und Inkrementalspur $\alpha_{\text{therm}} \approx 10 \cdot 10^{-6} \text{ K}^{-1}$
Genauigkeitsklasse	$\pm 15 \mu\text{m}^{1)}$
Basisabweichung	$\leq \pm 0,750 \mu\text{m}/50 \text{ mm}$ (typ.)
Maßband von der Rolle*	3 m, 5 m, 10 m
Masse	31 g/m

Abtastkopf	LIC 311	LIC 319F	LIC 319M	LIC 319P	LIC 319Y	
Schnittstelle	EnDat 2.2	Fanuc Serial Interface αi	Mitsubishi high speed Interface	Panasonic Serial Interface	Yaskawa Serial Interface	
Bestellbezeichnung*	EnDat22	Fanuc05	Mit03-4	Mit03-2	Pana02	YEC07
Messschritt	0,01 μm (10 nm)					
Rechenzeit t_{cal} Taktfrequenz	$\leq 5 \mu\text{s}$ $\leq 16 \text{ MHz}$	–				
Verfahrensgeschwindigkeit²⁾	$\leq 600 \text{ m/min}$					
Interpolationsabweichung	$\pm 100 \text{ nm}$					
Elektrischer Anschluss*	Kabel 1 m oder 3 m mit Kupplung M12, Stift, 8-polig oder Stecker Sub-D, Stift, 15-polig					
Kabellänge (mit HEIDENHAIN-Kabel)	$\leq 100 \text{ m}$	$\leq 50 \text{ m}$	$\leq 30 \text{ m}$	$\leq 50 \text{ m}$		
Versorgungsspannung	DC 3,6 V bis 14 V					
Leistungsaufnahme ²⁾ (max.)	<i>bei 3,6 V:</i> $\leq 700 \text{ mW}$ <i>bei 14 V:</i> $\leq 800 \text{ mW}$	<i>bei 3,6 V:</i> $\leq 850 \text{ mW}$ <i>bei 14 V:</i> $\leq 950 \text{ mW}$				
Stromaufnahme (typisch)	<i>bei 5 V:</i> 75 mA (ohne Last)	<i>bei 5 V:</i> 95 mA (ohne Last)				
Vibration 55 Hz bis 2000 Hz Schock 6 ms	$\leq 500 \text{ m/s}^2$ (EN 60068-2-6) $\leq 1000 \text{ m/s}^2$ (EN 60068-2-27)					
Arbeitstemperatur	$-10 \text{ }^\circ\text{C}$ bis $70 \text{ }^\circ\text{C}$					
Masse Abtastkopf Anschlusskabel Steckverbinder	$\leq 18 \text{ g}$ (ohne Anschlusskabel) 20 g/m <i>Kupplung M12:</i> 15 g; <i>Stecker Sub-D:</i> 32 g					

* Bei Bestellung bitte auswählen

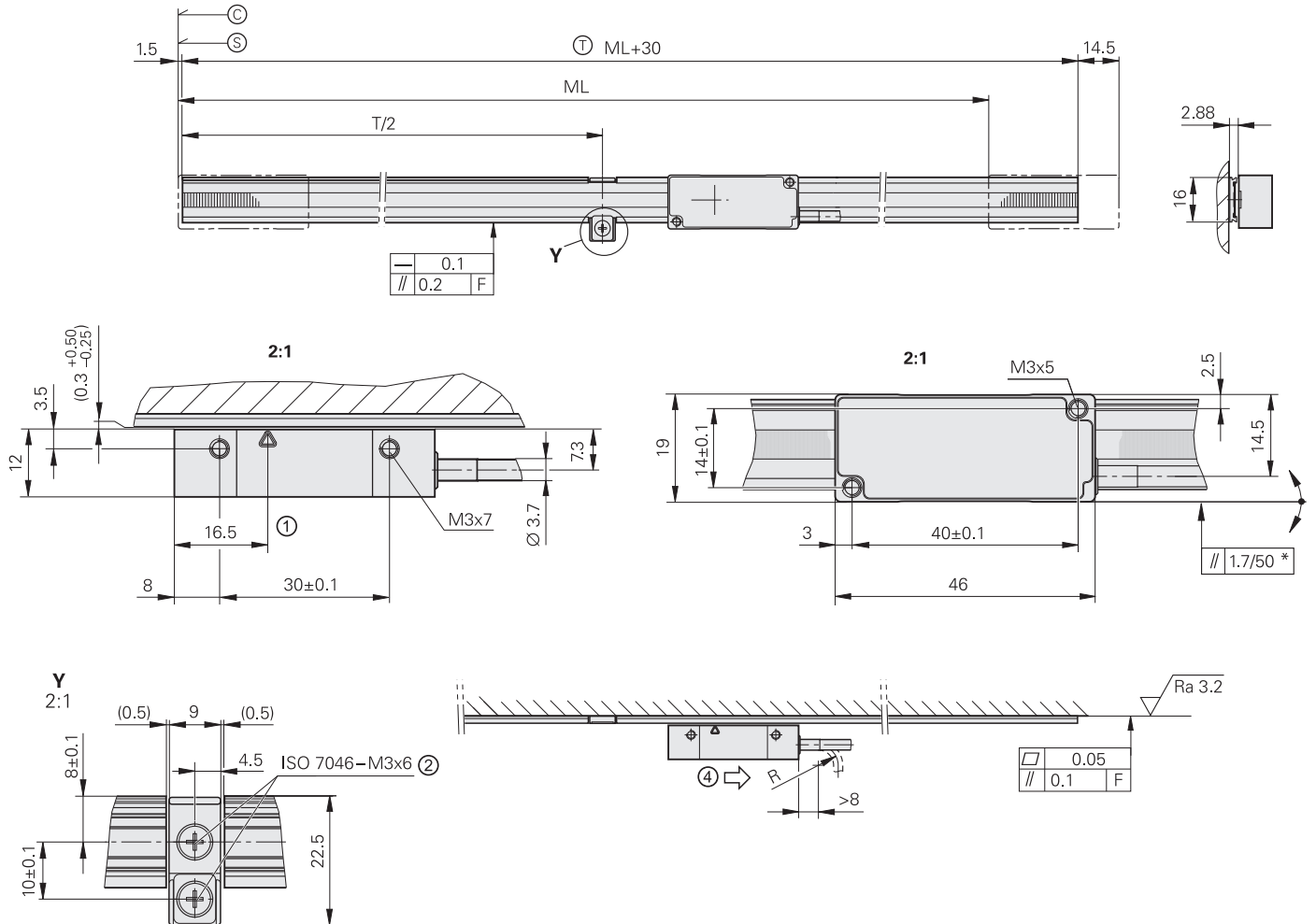
¹⁾ $\pm 5 \mu\text{m}$ nach linearer Längenfehler-Kompensation in der Folge-Elektronik

²⁾ Siehe *Allgemeine elektrische Hinweise* im Prospekt *Schnittstellen von HEIDENHAIN-Messgeräten*

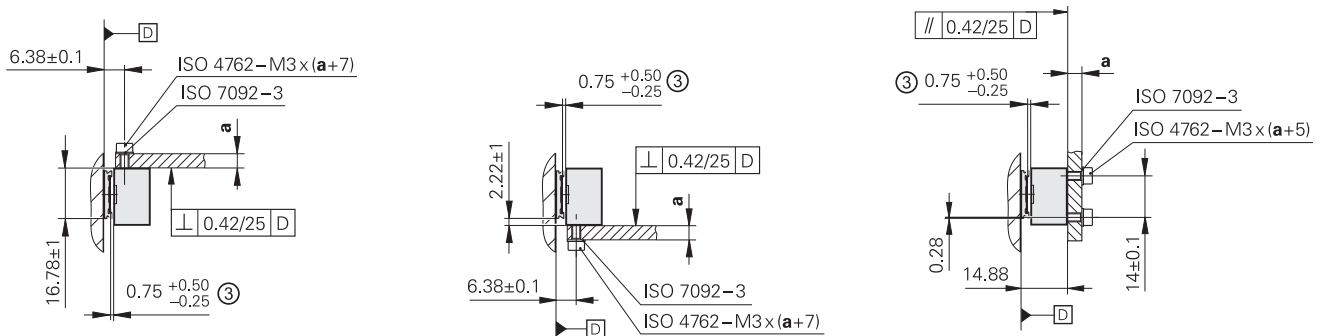
LIC 2117, LIC 2197

Absolute Längenmessgeräte für Messlängen bis 3 m

- Messschritt 100 nm oder 50 nm
- Stahlmaßband wird in Aluminiumprofile eingezogen und mittig fixiert
- Bestehend aus Maßstab und Abtastkopf



Montagemöglichkeiten des Abtastkopfes



mm

 Tolerancing ISO 8015
 ISO 2768 - m H
 < 6 mm: ±0.2 mm

- F = Maschinenführung
- * = Max. Änderung bei Betrieb
- © = Codestartwert: 100 mm
- ⊙ = Beginn der Messlänge ML
- Ⓣ = Träger-Länge
- 1 = Optische Mittellinie
- 2 = Gewindebohrung kundenseitig M3, 5 mm tief
- 3 = Montageabstand Abtastkopf zu Maßband
- 4 = Bewegungsrichtung der Abtasteinheit für steigende Positionswerte



Maßstab	LIC 2107
Maßverkörperung Längenausdehnungskoeffizient	Stahlmaßband mit Absolutspur $\alpha_{\text{therm}} \approx 10 \cdot 10^{-6} \text{ K}^{-1}$
Genauigkeitsklasse	$\pm 15 \mu\text{m}$
Messlänge ML* in mm	120 320 520 770 1020 1220 1520 2020 2420 3020 (größere Messlängen bis 6020 mm auf Anfrage)
Masse Maßband Maßbandträger	20 g/m 70 g/m

Abtastkopf	LIC 211	LIC 219F	LIC 219M	LIC 219P	LIC 219Y	
Schnittstelle	EnDat 2.2	Fanuc Serial Interface αi	Mitsubishi high speed Interface	Panasonic Serial Interface	Yaskawa Serial Interface	
Bestellbezeichnung*	EnDat22	Fanuc05	Mit03-4	Mit03-2	Pana02	YEC07
Messschritt*	100 nm, 50 nm					
Bitbreite	32 bit					
Rechenzeit t_{cal} Taktfrequenz	$\leq 5 \mu\text{s}$ $\leq 16 \text{ MHz}$	– –				
Verfahrgeschwindigkeit¹⁾	$\leq 600 \text{ m/min}$					
Interpolationsabweichung	$\pm 2 \mu\text{m}$					
Elektrischer Anschluss*	Kabel 1 m oder 3 m mit Kupplung M12, Stift, 8-polig oder Stecker Sub-D, Stift, 15-polig					
Kabellänge (mit HEIDENHAIN-Kabel)	$\leq 100 \text{ m}$	$\leq 50 \text{ m}$	$\leq 30 \text{ m}$	$\leq 50 \text{ m}$		
Versorgungsspannung	DC 3,6 V bis 14 V					
Leistungsaufnahme ¹⁾ (max.)	bei 3,6 V: $\leq 700 \text{ mW}$ bei 14 V: $\leq 800 \text{ mW}$	bei 3,6 V: $\leq 850 \text{ mW}$ bei 14 V: $\leq 950 \text{ mW}$				
Stromaufnahme (typisch)	bei 5 V: 75 mA (ohne Last)	bei 5 V: 95 mA (ohne Last)				
Vibration 55 Hz bis 2000 Hz Schock 6 ms	$\leq 500 \text{ m/s}^2$ (EN 60068-2-6) $\leq 1000 \text{ m/s}^2$ (EN 60068-2-27)					
Arbeitstemperatur	$-10 \text{ }^\circ\text{C}$ bis $70 \text{ }^\circ\text{C}$					
Masse Abtastkopf Anschlusskabel Steckverbinder	$\leq 18 \text{ g}$ (ohne Anschlusskabel) 20 g/m Kupplung M12: 15 g; Stecker Sub-D: 32 g					

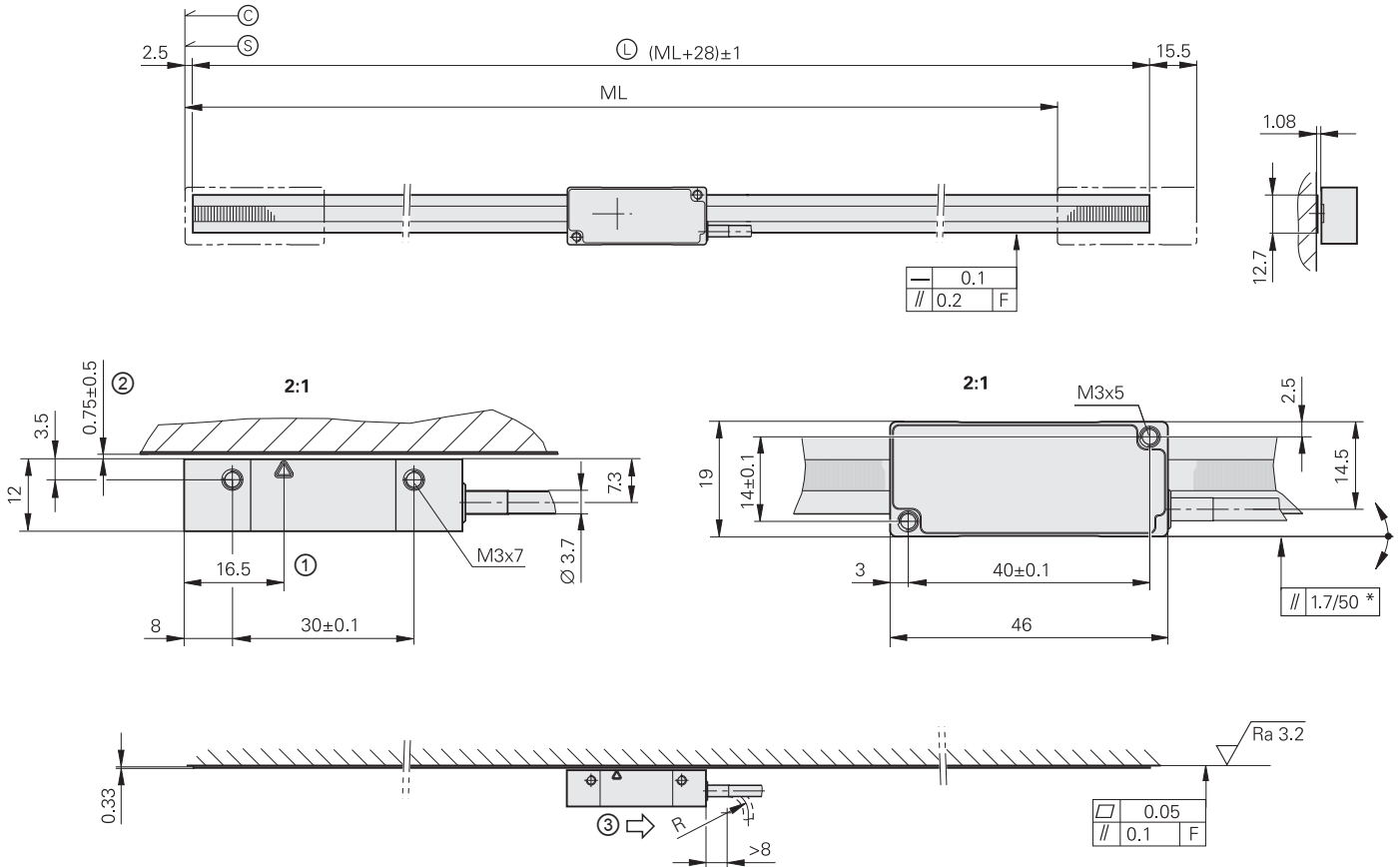
* Bei Bestellung bitte auswählen

¹⁾ Siehe Allgemeine elektrische Hinweise im Prospekt Schnittstellen von HEIDENHAIN-Messgeräten

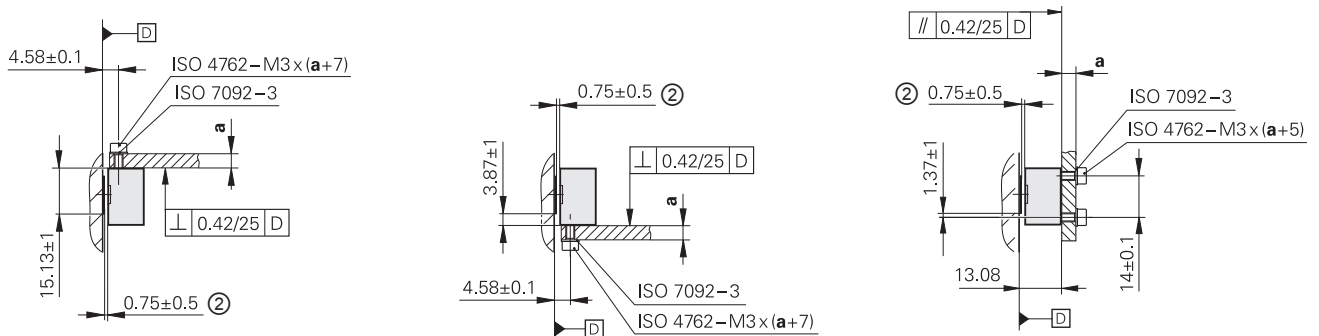
LIC 2119, LIC 2199

Absolute Längenmessgeräte für Messlängen bis 3 m

- Messschritt 100 nm oder 50 nm
- Stahlmaßband wird auf Montagefläche geklebt
- Bestehend aus Maßstab und Abtastkopf



Montagemöglichkeiten des Abtastkopfes



mm

 Tolerancing ISO 8015
 ISO 2768 - m H
 < 6 mm: ±0.2 mm

- F = Maschinenführung
- * = Max. Änderung bei Betrieb
- ⊙ = Codestartwert: 100 mm
- ⊕ = Beginn der Messlänge ML
- Ⓢ = Maßbandlänge
- 1 = Optische Mittellinie
- 2 = Montageabstand Abtastkopf zu Maßband
- 3 = Bewegungsrichtung der Abtasteinheit für steigende Positionswerte



Maßstab	LIC 2109
Maßverkörperung Längenausdehnungskoeffizient	Stahlmaßband mit Absolutspur $\alpha_{\text{therm}} \approx 10 \cdot 10^{-6} \text{ K}^{-1}$
Genauigkeitsklasse	$\pm 15 \mu\text{m}$
Messlänge ML* in mm	120 320 520 770 1020 1220 1520 2020 2420 3020 (größere Messlängen bis 6020 mm auf Anfrage)
Masse	20 g/m

Abtastkopf	LIC 211	LIC 219F	LIC 219M	LIC 219P	LIC 219Y	
Schnittstelle	EnDat 2.2	Fanuc Serial Interface α i	Mitsubishi high speed Interface	Panasonic Serial Interface	Yaskawa Serial Interface	
Bestellbezeichnung*	EnDat22	Fanuc05	Mit03-4	Mit03-2	Pana02	YEC07
Messschritt*	100 nm, 50 nm					
Bitbreite	32 bit					
Rechenzeit t_{cal} Taktfrequenz	$\leq 5 \mu\text{s}$ $\leq 16 \text{ MHz}$	– –				
Verfahrgeschwindigkeit¹⁾	$\leq 600 \text{ m/min}$					
Interpolationsabweichung	$\pm 2 \mu\text{m}$					
Elektrischer Anschluss*	Kabel 1 m oder 3 m mit Kupplung M12, Stift, 8-polig oder Stecker Sub-D, Stift, 15-polig					
Kabellänge (mit HEIDENHAIN-Kabel)	$\leq 100 \text{ m}$	$\leq 50 \text{ m}$	$\leq 30 \text{ m}$	$\leq 50 \text{ m}$		
Versorgungsspannung	DC 3,6 V bis 14 V					
Leistungsaufnahme ¹⁾ (max.)	bei 3,6 V: $\leq 700 \text{ mW}$ bei 14 V: $\leq 800 \text{ mW}$	bei 3,6 V: $\leq 850 \text{ mW}$ bei 14 V: $\leq 950 \text{ mW}$				
Stromaufnahme (typisch)	bei 5 V: 75 mA (ohne Last)	bei 5 V: 95 mA (ohne Last)				
Vibration 55 Hz bis 2000 Hz Schock 6 ms	$\leq 500 \text{ m/s}^2$ (EN 60068-2-6) $\leq 1000 \text{ m/s}^2$ (EN 60068-2-27)					
Arbeitstemperatur	$-10 \text{ }^\circ\text{C}$ bis $70 \text{ }^\circ\text{C}$					
Masse Abtastkopf Anschlusskabel Steckverbinder	$\leq 18 \text{ g}$ (ohne Anschlusskabel) 20 g/m Kupplung M12: 15 g; Stecker Sub-D: 32 g					

* Bei Bestellung bitte auswählen

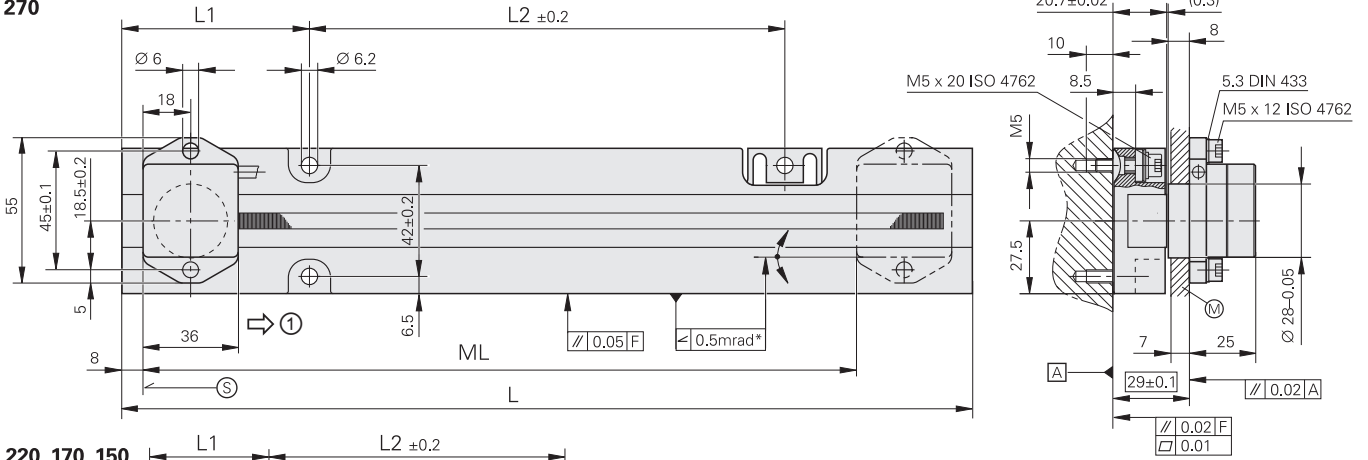
¹⁾ Siehe *Allgemeine elektrische Hinweise* im Prospekt *Schnittstellen von HEIDENHAIN-Messgeräten*

LIP 382

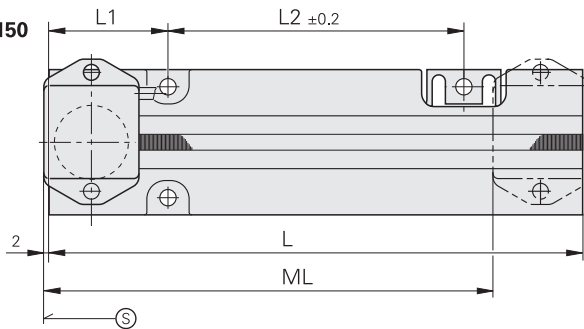
Inkrementale Längenmessgeräte sehr hoher Genauigkeit

- Messschritte < 1 nm
- Maßverkörperung wird angeschraubt

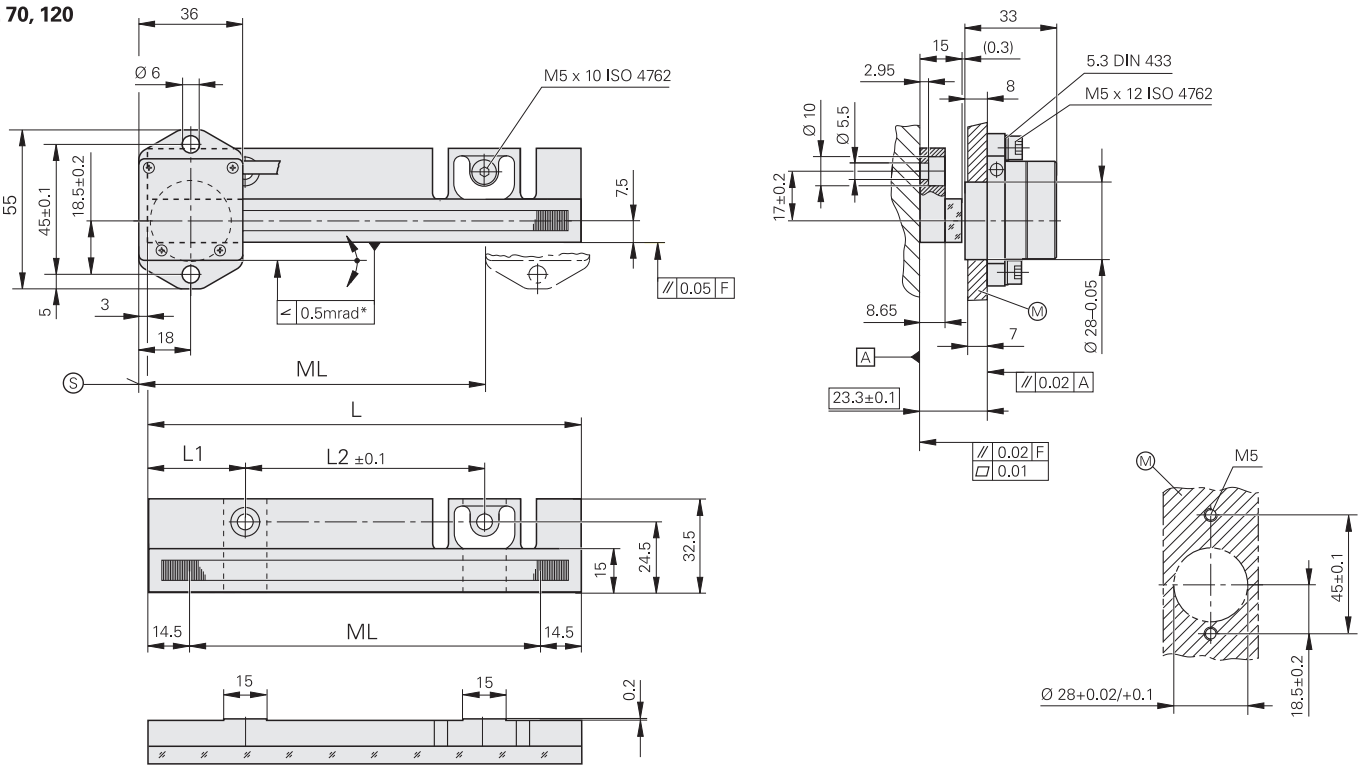
ML 270




ML 220, 170, 150



ML 70, 120



mm

 Tolerancing ISO 8015
ISO 2768 - m H
< 6 mm: ±0.2 mm

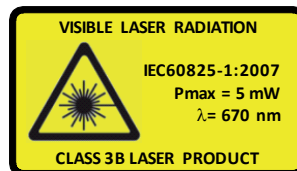
* = Max. Änderung bei Betrieb

F = Maschinenführung

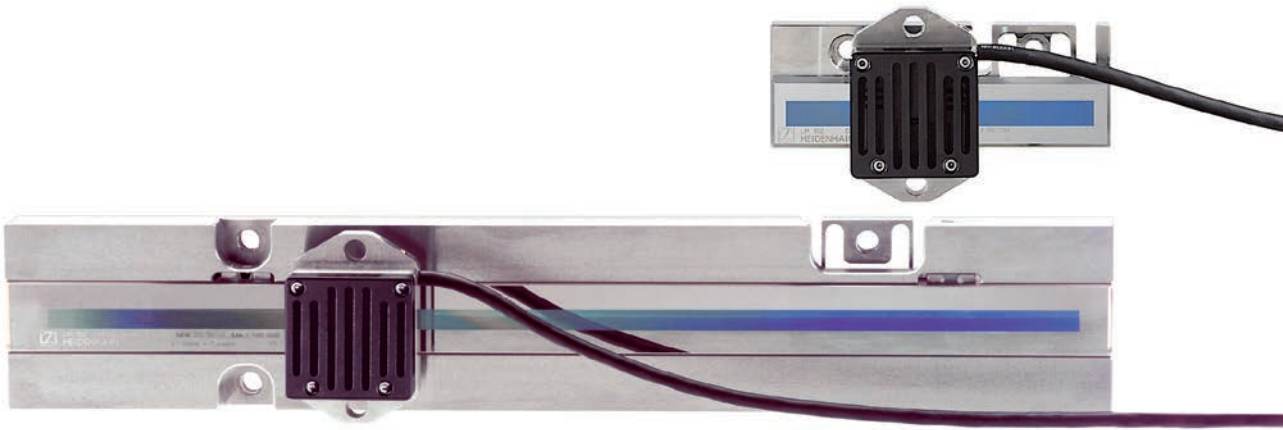
⊙ = Beginn der Messlänge ML

⊕ = Montagefläche für Abtastkopf

1 = Bewegungsrichtung der Abtasteinheit für steigende Positionswerte



ML	L	L1	L2
70	100	22.5	55
120	150	33.5	83
150	182	40	102
170	202	45	112
220	252	56	140
270	322	71	180



LIP 382	
Maßverkörperung Längenausdehnungskoeffizient	DIADUR-Phasengitter auf Zerodur-Glaskeramik; Teilungsperiode 0,512 µm $\alpha_{\text{therm}} = (0 \pm 0,1) \cdot 10^{-6} \text{ K}^{-1}$
Genauigkeitsklasse	$\pm 0,5 \text{ µm}$ (höhere Genauigkeitsklassen auf Anfrage)
Basisabweichung	$\leq \pm 0,075 \text{ µm/5 mm}$
Messlänge ML* in mm	70 120 150 170 220 270
Referenzmarken	keine
Schnittstelle	$\sim 1 \text{ V}_{\text{SS}}$
integrierte Interpolation Signalperiode	– 0,128 µm
Grenzfrequenz –3 dB	$\geq 1 \text{ MHz}$
Abtastfrequenz* Flankenabstand a	–
Verfahrgeschwindigkeit	$\leq 7,6 \text{ m/min}$
Interpolationsabweichung Positionsrauschen RMS	$\pm 0,01 \text{ nm}$ $0,06 \text{ nm (1 MHz}^1)$
Laser	<i>Abtastkopf und Maßstab angebaut: Klasse 1</i> <i>Abtastkopf nicht angebaut: Klasse 3B</i> <i>Verwendete Laser-Diode: Klasse 3B</i>
Elektrischer Anschluss	Kabel 0,5 m zur Anpass-Elektronik (APE), sep. Adapterkabel (1 m/3 m/6 m/9 m) an APE steckbar
Kabellänge	siehe Schnittstellenbeschreibung, jedoch $\leq 30 \text{ m}$ (mit HEIDENHAIN-Kabel)
Versorgungsspannung	DC 5 V $\pm 0,25 \text{ V}$
Stromaufnahme	$< 190 \text{ mA}$
Vibration 55 Hz bis 2000 Hz Schock 11 ms	$\leq 4 \text{ m/s}^2$ (EN 60068-2-6) $\leq 50 \text{ m/s}^2$ (EN 60068-2-27)
Arbeitstemperatur	0 °C bis 40 °C
Masse Abtastkopf Anpass-Elektronik Maßstab Anschlusskabel	150 g 100 g ML 70 mm: 260 g, ML $\geq 150 \text{ mm}$: 700 g 38 g/m

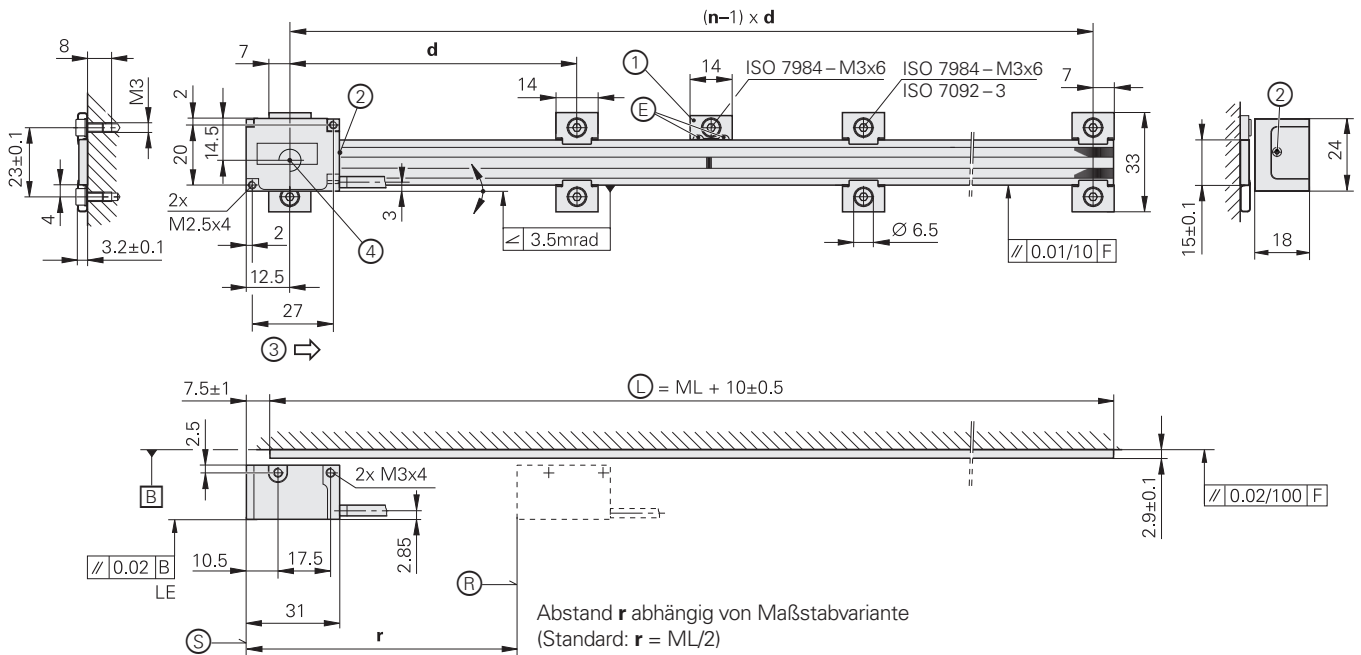
* Bei Bestellung bitte auswählen

¹⁾ –3 dB Grenzfrequenz der Folge-Elektronik

LIP 211, LIP 281, LIP 291

Inkrementale Längenmessgeräte sehr hoher Genauigkeit und hoher Positionsstabilität

- Für Messschritte von 1 nm und kleiner
- Für hohe Verfahrensgeschwindigkeiten und große Messlängen
- Maßverkörperung wird mit Spannpratzen befestigt
- Bestehend aus Maßstab und Abtastkopf



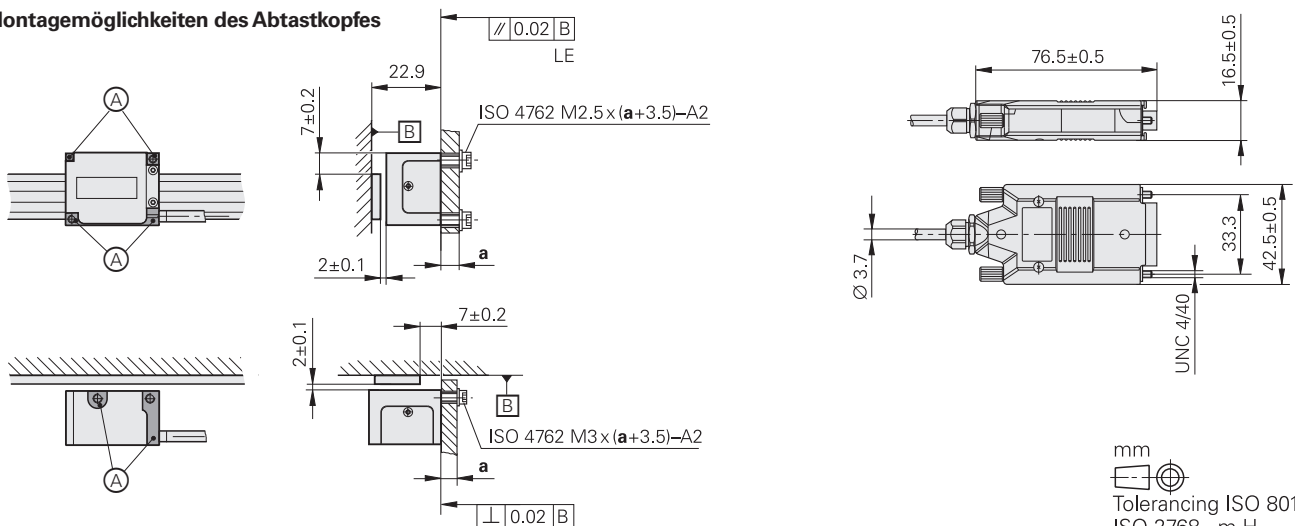
Anzahl **n** der Spannpratzenpaare:
(Montage beidseitig geprätzt)

ML	n
70 < ML ≤ 100	3
100 < ML ≤ 200	4
...	...

Abstand **d** der Spannpratzenpaare:

$$d = \frac{ML - 4}{n - 1}$$

Montagemöglichkeiten des Abtastkopfes



F = Maschinenführung

Ⓡ = Referenzmarken-Lage

Ⓛ = Maßstablänge

Ⓢ = Beginn der Messlänge ML

Ⓢ = Klebstoff gemäß Montageanleitung

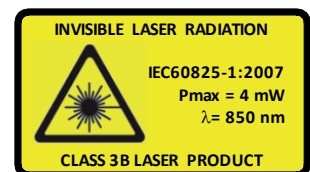
Ⓐ = Anbaufläche

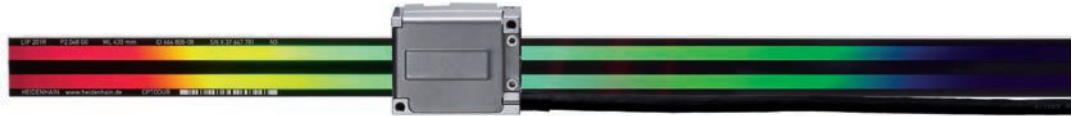
1 = Montageelement für Hartklebung zur Definition des thermischen Fixpunktes

2 = Überstand Schraubenkopf max. 0,5 mm

3 = Bewegungsrichtung der Abtasteinheit für steigende Positionswerte

4 = Optische Mitte





Maßstab	LIP 201																																															
Maßverkörperung Längenausdehnungskoeffizient	OPTODUR-Phasengitter auf Zerodur-Glaskeramik; Teilungsperiode 2,048 µm $\alpha_{\text{therm}} = (0 \pm 0,1) \cdot 10^{-6} \text{ K}^{-1}$																																															
Genauigkeitsklasse*	±1 µm							±3 µm (höhere Genauigkeitsklassen auf Anfrage)																																								
Basisabweichung	≤ ±0,125 µm/5 mm																																															
Messlänge ML* in mm	20	30	50	70	120	170	220	370	420	470	520	570	620	670	270	320	370	420	470	520	570	720	770	820	870	920	970	1020	620	670	720	770	820	870	920	1140	1240	1340	1440	1540	1640	1840	2040	2240	2440	2640	2840	3040
Referenzmarken	eine in der Mitte der Messlänge																																															
Masse	1,1 g + 0,11 g/mm Messlänge																																															

Abtastkopf	LIP 21	LIP 29F	LIP 29M	LIP 28
Schnittstelle	EnDat 2.2 ¹⁾	Fanuc Serial Interface ¹⁾	Mitsubishi high speed ¹⁾	~ 1 V _{SS}
Bestellbezeichnung	EnDat22	Fanuc02	Mit02-4	–
Integrierte Interpolation	16384fach (14 bit)			–
Taktfrequenz	≤ 16 MHz	–	–	–
Rechenzeit t _{cal}	≤ 5 µs	–	–	–
Messschritt	0,03125 nm (31,25 pm)			–
Signalperiode	–	–	–	0,512 µm
Grenzfrequenz –3 dB	–	–	–	≥ 3 MHz
Verfahrgeschwindigkeit	≤ 120 m/min			≤ 90 m/min
Interpolationsabweichung Positionsrauschen RMS	±0,4 nm ⁴⁾ 0,12 nm			±0,4 nm ⁴⁾ 0,12 nm (3 MHz ³⁾)
Elektrischer Anschluss*	Kabel 0,5 m oder 1 m (2 m und 3 m bei 1 V _{SS}) mit Schnittstellen-Elektronik im Stecker (Sub-D, Stift, 15-polig)			
Kabellänge	siehe Schnittstellenbeschreibung, jedoch ≤ 15 m (≤ 30 m bei 1 V _{SS}) mit HEIDENHAIN-Kabel während des Signal-Abgleichs mit PWM 21: ≤ 3 m			
Versorgungsspannung	DC 3,6 V bis 14 V			DC 5 V ±0,25 V
Leistungsaufnahme ²⁾ (max.)	bei 14 V: 2500 mW; bei 3,6 V: 2600 mW			–
Stromaufnahme	bei 5 V: 300 mA (ohne Last, typisch)			≤ 390 mA
Laser	Abtastkopf und Maßstab angebaut: Klasse 1; Abtastkopf nicht angebaut: Klasse 3B			
Vibration 55 Hz bis 2000 Hz Schock 11 ms	≤ 200 m/s ² (IEC 60068-2-6) ≤ 400 m/s ² (IEC 60068-2-27)			
Arbeitstemperatur	0 °C bis 50 °C			
Masse	Abtastkopf: 59 g; Stecker: 140 g; Anschlusskabel: 22 g/m			

* Bei Bestellung bitte auswählen; Für Messlängen < 70 mm wird Befestigungsart „geklebt“ empfohlen

¹⁾ Absoluter Positionswert nach Überfahren der Referenzmarke in „Positionswert 2“

²⁾ Siehe *Allgemeine elektrische Hinweise* im Prospekt *Schnittstellen von HEIDENHAIN-Messgeräten*

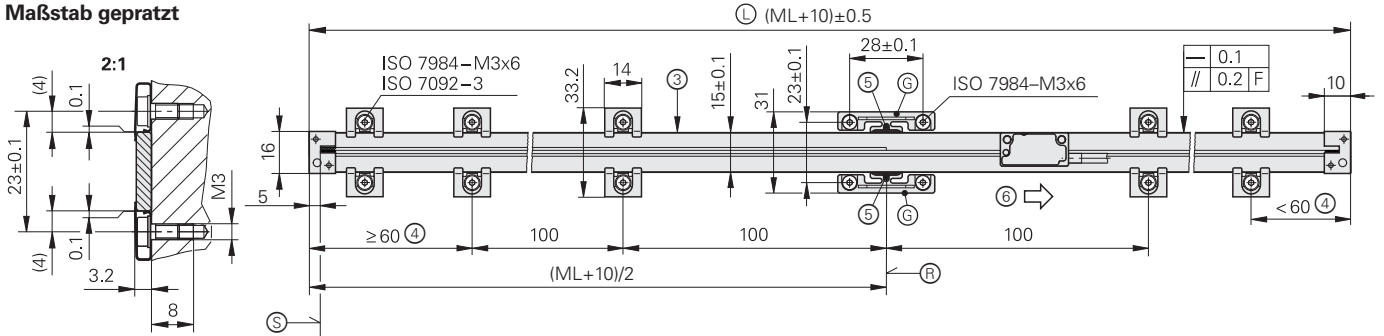
³⁾ –3 dB Grenzfrequenz der Folge-Elektronik ⁴⁾ Mit HEIDENHAIN-Interface-Elektronik

LIP 6071, LIP 6081

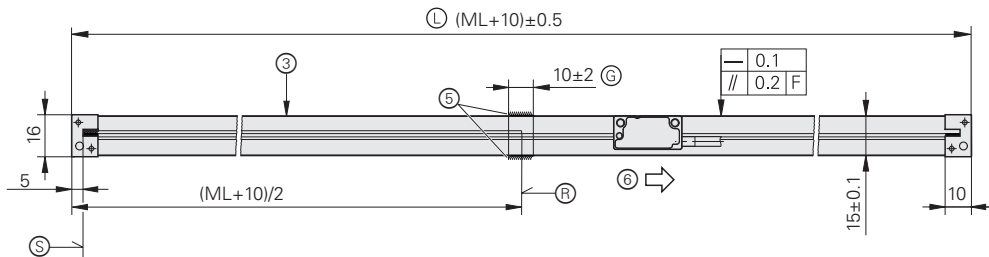
Inkrementale Längenmessgeräte mit sehr hoher Genauigkeit

- Für beengte Einbauverhältnisse
- Für Messschritte bis 1 nm
- Für hohe Verfahrgeschwindigkeiten und große Messlängen
- Lage-Erkennung durch Homing-Spur und Limit-Schalter
- Maßverkörperung wird geklebt oder mit Spannpratzen befestigt

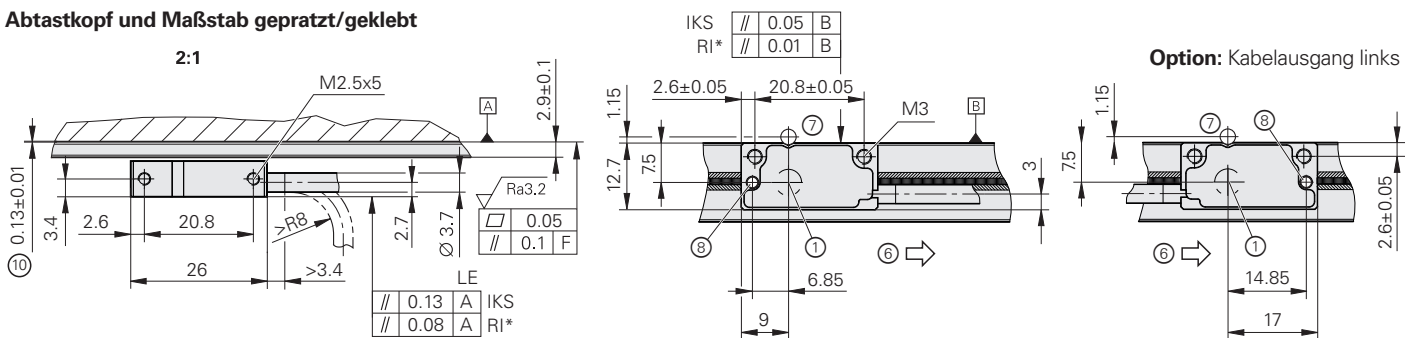
Maßstab geprätzt



Maßstab geklebt

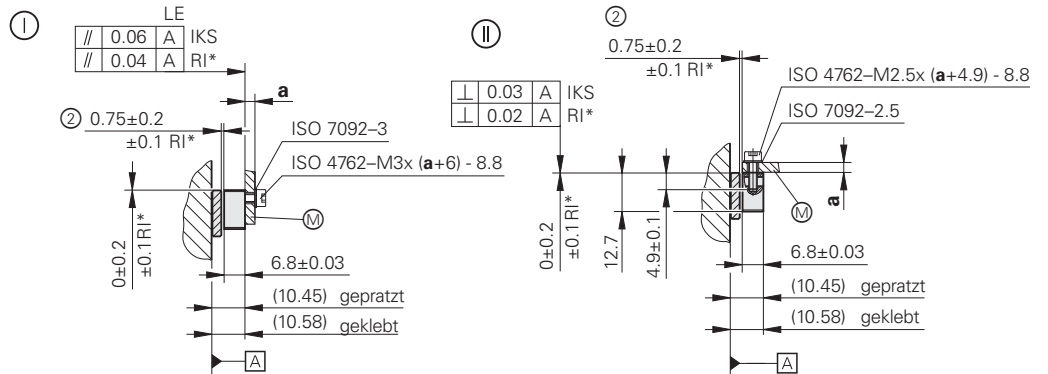


Abtastkopf und Maßstab geprätzt/geklebt



Montagemöglichkeiten des Abtastkopfes

(Darstellung ohne Spannpratzen)



F = Maschinenführung

* = Maximale Änderung im Betrieb

IKS = Inkrementalspur

RI = Referenzmarkenspur

Ⓜ = Montagefläche

Ⓛ = Maßstablänge

Ⓢ = Beginn der Messlänge ML

Ⓣ = Fixpunkt zur Definition des thermischen Fixpunktes

Ⓡ = Referenzmarken-Lage

1 = Optische Mitte

2 = Montageabstand Abtastkopf zu Maßstab; wird bei Montage mit Abstandsfolie eingestellt

3 = Anschlagfläche Maßstab

4 = Abhängig von Messlänge ML, zusätzliches Spannpratzenpaar verwenden

5 = Klebstoff

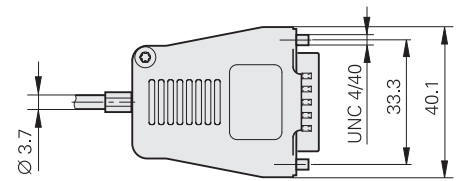
6 = Bewegungsrichtung der Abtasteinheit für steigende Positionswerte

7 = Moiré-Justage Option 1: Passstift \varnothing 3m6, nur bei Montagemöglichkeit ① möglich

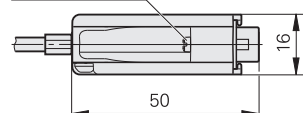
8 = Moiré-Justage Option 2: Passstift \varnothing 2m6

9 = Empfehlung: \varnothing 3

10 = Klebeband (nur bei Maßstab geklebt)



$M_d = 40$ Ncm



mm

 Tolerancing ISO 8015
 ISO 2768 - m H
 ≤ 6 mm: ± 0.2 mm



Maßstab	LIP 6001
Maßverkörperung* Längenausdehnungskoeffizient	OPTODUR-Phasengitter auf Zerodur-Glaskeramik oder Glas; Teilungsperiode 8 µm $\alpha_{\text{therm}} = (0 \pm 0,1) \cdot 10^{-6} \text{ K}^{-1}$ (Zerodur-Glaskeramik); $\alpha_{\text{therm}} \approx 8 \cdot 10^{-6} \text{ K}^{-1}$ (Glas)
Genauigkeitsklasse*	$\pm 1 \text{ µm}$ (nur für Zerodur-Glaskeramik bis Messlänge 1020 mm); $\pm 3 \text{ µm}$
Basisabweichung	$\leq \pm 0,175 \text{ µm/5 mm}$
Messlänge ML* in mm	20 30 50 70 120 170 220 270 320 370 420 470 520 570 620 670 720 770 820 870 920 970 1020 1140 1240 1340 1440 1540 1640 1840 2040 2240 2440 2640 2840 3040
Referenzmarke	eine in der Mitte der Messlänge
Masse	1,1 g + 0,11 g/mm Messlänge

Abtastkopf	LIP 608	LIP 607					
Schnittstelle	$\sim 1 V_{SS}$	TTL ¹⁾					
Integrierte Interpolation* Signalperiode	– 4 µm	5fach 0,8 µm	10fach 0,4 µm	25fach 0,16 µm	50fach 0,08 µm	100fach 0,04 µm	500fach 0,008 µm
Grenzfrequenz –3 dB	$\geq 1 \text{ MHz}$						
Abtastfrequenz	–	– $\leq 312,5 \text{ kHz}$	– $\leq 312,5 \text{ kHz}$ $\leq 156,25 \text{ kHz}$	$\leq 250 \text{ kHz}$ $\leq 125 \text{ kHz}$ $\leq 62,5 \text{ kHz}$	$\leq 125 \text{ kHz}$ $\leq 62,5 \text{ kHz}$ $\leq 31,25 \text{ kHz}$	$\leq 62,5 \text{ kHz}$ $\leq 31,25 \text{ kHz}$ $\leq 15,63 \text{ kHz}$	$\leq 12,5 \text{ kHz}$ $\leq 6,25 \text{ kHz}$ $\leq 3,13 \text{ kHz}$
Flankenabstand a	–	– $\geq 0,135 \text{ µs}$	– $\geq 0,07 \text{ µs}$ $\geq 0,135 \text{ µs}$	$\geq 0,03 \text{ µs}$ $\geq 0,07 \text{ µs}$ $\geq 0,135 \text{ µs}$			
Verfahrgeschwindigkeit²⁾	$\leq 240 \text{ m/min}$	– $\leq 75 \text{ m/min}$	– $\leq 75 \text{ m/min}$ $\leq 37 \text{ m/min}$	$\leq 60 \text{ m/min}$ $\leq 30 \text{ m/min}$ $\leq 15 \text{ m/min}$	$\leq 30 \text{ m/min}$ $\leq 15 \text{ m/min}$ $\leq 7,5 \text{ m/min}$	$\leq 15 \text{ m/min}$ $\leq 7,5 \text{ m/min}$ $\leq 3,7 \text{ m/min}$	$\leq 3 \text{ m/min}$ $\leq 1,5 \text{ m/min}$ $\leq 0,75 \text{ m/min}$
Interpolationsabweichung Positionsrauschen RMS	$\pm 4 \text{ nm}$ 0,4 nm (1 MHz ³⁾)	–					
Elektrischer Anschluss*	Kabelabgang links, rechts, gerade oder gewinkelt 1 V _{SS} : Kabel 0,5 m/1 m/3 m mit Stecker Sub-D, Stift, 15-polig TTL: Kabel 0,5 m oder 1 m mit Schnittstellen-Elektronik im Stecker Sub-D, Stift, 15-polig						
Kabellänge	mit HEIDENHAIN-Kabel: Homing, Limit: $\leq 10 \text{ m}$; nur Inkremental: $\leq 20 \text{ m}$; während des Signal-Abgleichs mit PWM 21: $\leq 3 \text{ m}$						
Versorgungsspannung	DC 5 V $\pm 0,5 \text{ V}$						
Stromaufnahme	$\leq 150 \text{ mA}$	$\leq 300 \text{ mA}$ (ohne Last)					
Vibration 55 Hz bis 2000 Hz Schock 6 ms	$\leq 500 \text{ m/s}^2$ (IEC 60068-2-6) $\leq 1000 \text{ m/s}^2$ (IEC 60068-2-27)						
Arbeitstemperatur	-10 °C bis 70 °C						
Masse	Abtastkopf Stecker Anschlusskabel	$\approx 5 \text{ g}$ (ohne Anschlusskabel) AK LIP 608 $\approx 71 \text{ g}$; AK LIP 607 $\approx 74 \text{ g}$ $\approx 24 \text{ g/m}$					

* Bei Bestellung bitte auswählen; Für Messlängen < 70 mm wird Befestigungsart „geklebt“ empfohlen

¹⁾ Auf Anfrage TTLx1 ungetaktet möglich

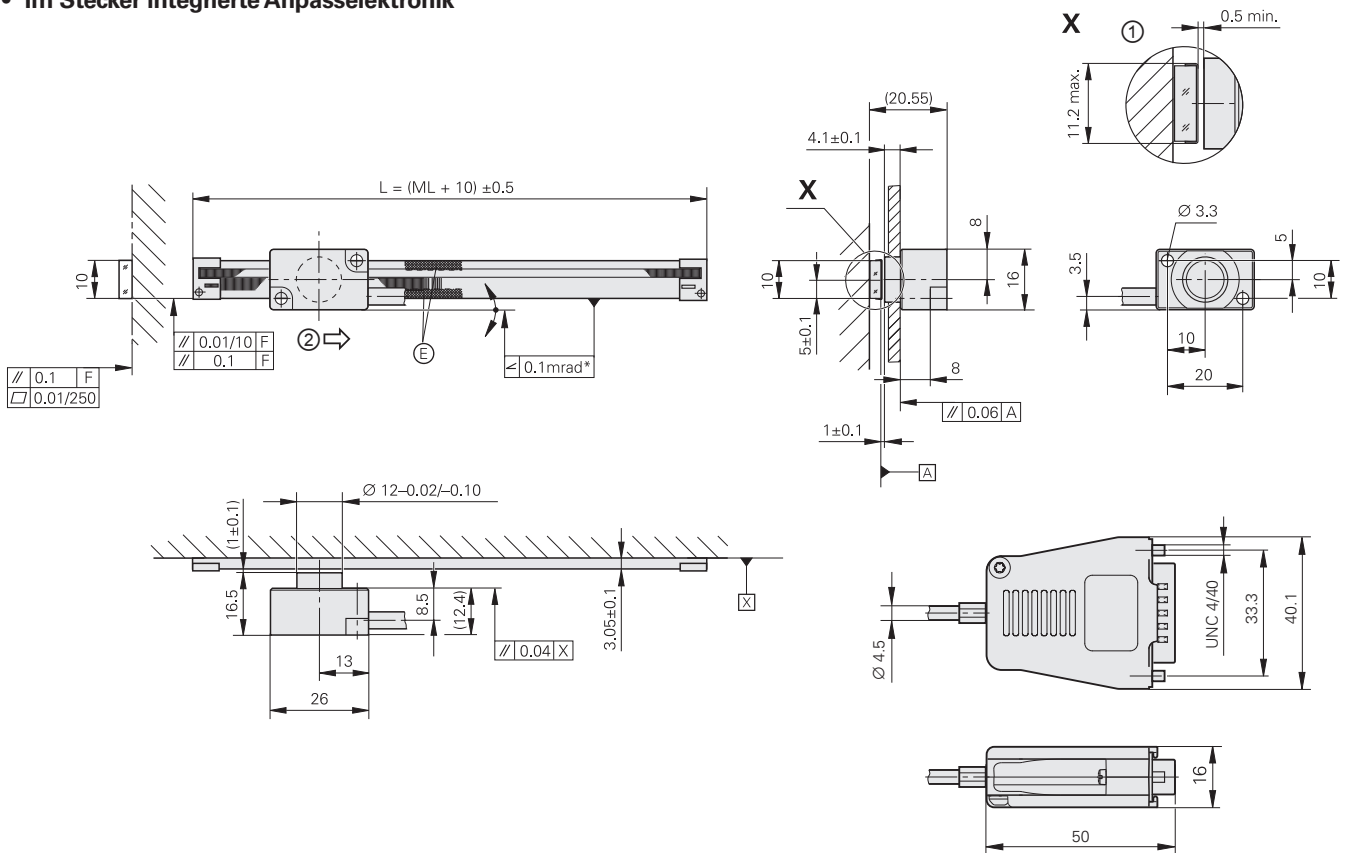
²⁾ Bei TTL: Maximale Verfahrgeschwindigkeit bei Referenzierung 16,8 m/min (70 kHz)


³⁾ –3dB Grenzfrequenz der Folge-Elektronik

LIF 471, LIF 481

Inkrementale Längenmessgeräte für einfache Montage

- Für Messschritte bis 2 nm
- Lage-Erkennung durch Homing-Spur und Limit-Schalter
- Maßverkörperung wird mit Montagefilm geklebt
- Bestehend aus Maßstab und Abtastkopf
- Ausführungen für Hochvakuum verfügbar (siehe *Produktinformation*)
- Im Stecker integrierte Anpasseelektronik



mm

 Tolerancing ISO 8015
 ISO 2768 - m H
 < 6 mm: ±0.2 mm

- * = Max. Änderung bei Betrieb
- F = Maschinenführung
- ML = Messlänge
- ⊕ = Epoxy bei ML < 170
- 1 = Maße Limitblende
- 2 = Bewegungsrichtung der Abtasteinheit für steigende Positionswerte



Hinweis:

Weitere Informationen zu Vakuum-Ausführung siehe Produktinformation LIF 471V/481V.



Hinweis:

Abstandscodierte Referenzmarken bzw. größere Messlängen siehe Produktinformation LIF 171, LIF 181.



Maßstab	LIF 401 R
Maßverkörperung* Längenausdehnungskoeffizient	SUPRADUR-Phasengitter auf Zerodur-Glaskeramik oder Glas; Teilungsperiode 8 µm $\alpha_{\text{therm}} = (0 \pm 0,1) \cdot 10^{-6} \text{ K}^{-1}$ (Zerodur-Glaskeramik) $\alpha_{\text{therm}} \approx 8 \cdot 10^{-6} \text{ K}^{-1}$ (Glas)
Genauigkeitsklasse*	±1 µm (nur für Zerodur-Glaskeramik bis Messlänge 1020 mm), ±3 µm
Basisabweichung	≤ ±0,225 µm/5 mm
Messlänge ML* in mm	70 120 170 220 270 320 370 420 470 520 570 620 670 720 770 820 870 920 970 1020 1140 1240 1340 1440 1540 1640
Referenzmarken	eine in der Mitte der Messlänge
Masse	0,8 g + 0,08 g/mm Messlänge

Abtastkopf	LIF 48	LIF 47				
Schnittstelle	~ 1 V _{SS}	□ TTL				
integrierte Interpolation* Signalperiode	– 4 µm	5fach 0,8 µm	10fach 0,4 µm	20fach 0,2 µm	50fach 0,08 µm	100fach 0,04 µm
Grenzfrequenz –3 dB	≥ 1 MHz	–				
Abtastfrequenz*	–	≤ 500 kHz ≤ 250 kHz ≤ 125 kHz	≤ 250 kHz ≤ 125 kHz ≤ 62,5 kHz	≤ 250 kHz ≤ 125 kHz ≤ 62,5 kHz	≤ 100 kHz ≤ 50 kHz ≤ 25 kHz	≤ 50 kHz ≤ 25 kHz ≤ 12,5 kHz
Flankenabstand a	–	≥ 0,080 µs ≥ 0,175 µs ≥ 0,370 µs	≥ 0,080 µs ≥ 0,175 µs ≥ 0,370 µs	≥ 0,040 µs ≥ 0,080 µs ≥ 0,175 µs	≥ 0,040 µs ≥ 0,080 µs ≥ 0,175 µs	≥ 0,040 µs ≥ 0,080 µs ≥ 0,175 µs
Verfahrensgeschwindigkeit¹⁾	≤ 240 m/min	≤ 120 m/min ≤ 60 m/min ≤ 30 m/min	≤ 60 m/min ≤ 30 m/min ≤ 15 m/min	≤ 60 m/min ≤ 30 m/min ≤ 15 m/min	≤ 24 m/min ≤ 12 m/min ≤ 6 m/min	≤ 12 m/min ≤ 6 m/min ≤ 3 m/min
Interpolationsabweichung Positionsrauschen RMS	±12 nm 0,6 nm (1 MHz ²⁾)	–				
Elektrischer Anschluss*	Kabel 0,5 m/1 m/3 m mit Stecker Sub-D, Stift, 15-polig; Schnittstellen-Elektronik im Stecker					
Kabellänge	siehe Schnittstellenbeschreibung, jedoch <i>Inkremental</i> : ≤ 30 m; <i>Homing, Limit</i> : ≤ 10 m; (mit HEIDENHAIN-Kabel)					
Versorgungsspannung	DC 5 V ±0,25 V					
Leistungsaufnahme (max.)	<i>Abtastkopf</i> : 130 mW; <i>Stecker LIF 48</i> : 640 mW; <i>Stecker LIF 47</i> : 720 mW (ohne Last)					
Stromaufnahme	< 150 mA	< 165 mA (ohne Last)				
Vibration 55 Hz bis 2000 Hz Schock 11 ms	≤ 400 m/s ² (EN 60068-2-6) ≤ 500 m/s ² (EN 60068-2-27)					
Arbeitstemperatur	0 °C bis 50 °C					
Masse Abtastkopf* Anschlusskabel Stecker	für Maßstab aus Zerodur-Glaskeramik: 25 g für Maßstab aus Glas: 9 g 38 g/m 75 g					

* Bei Bestellung bitte auswählen

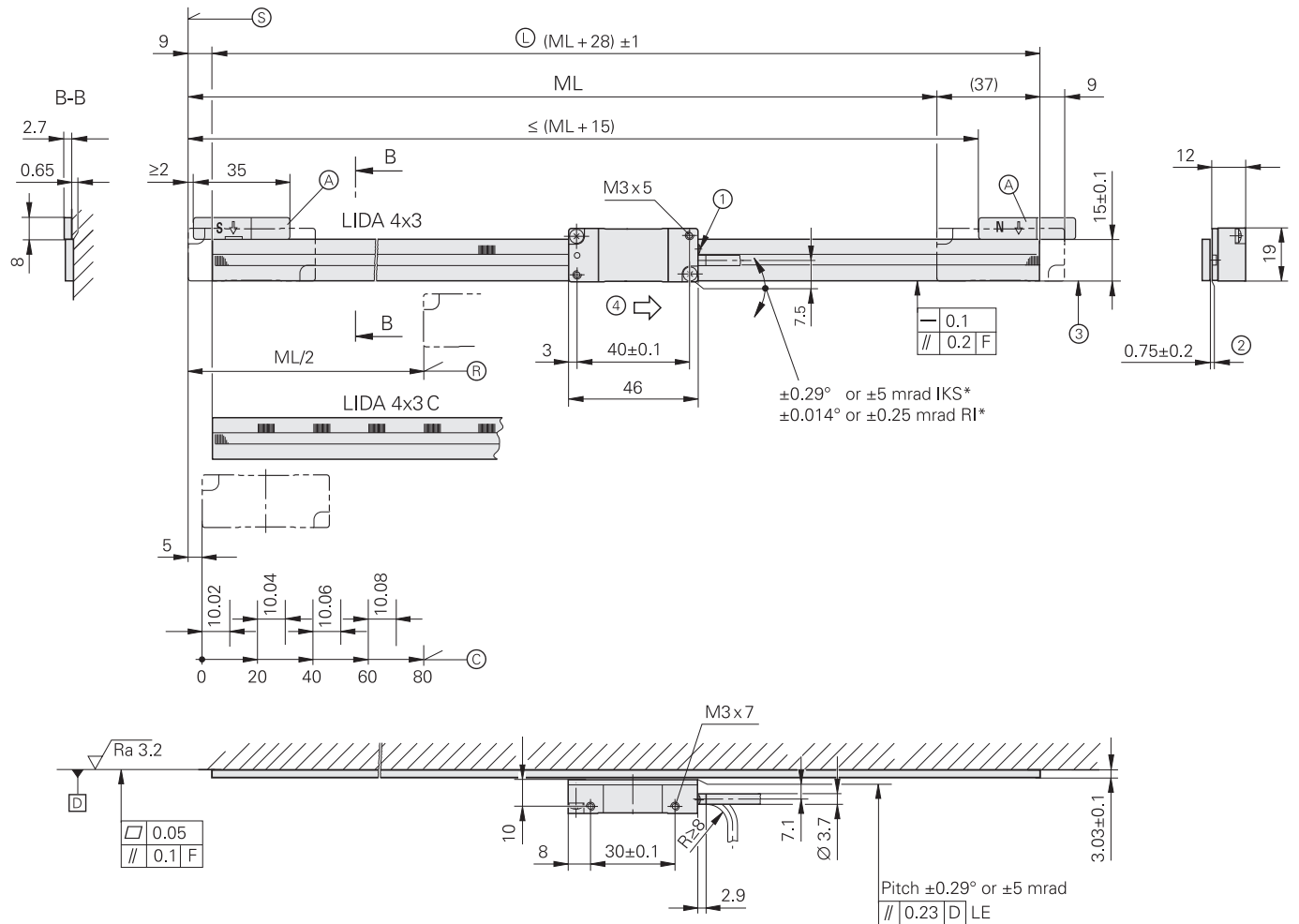
¹⁾ Bei TTL: Max. Verfahrensgeschwindigkeit bei Referenzierung 9,6 m/min (40 kHz)

²⁾ –3 dB Grenzfrequenz der Folge-Elektronik

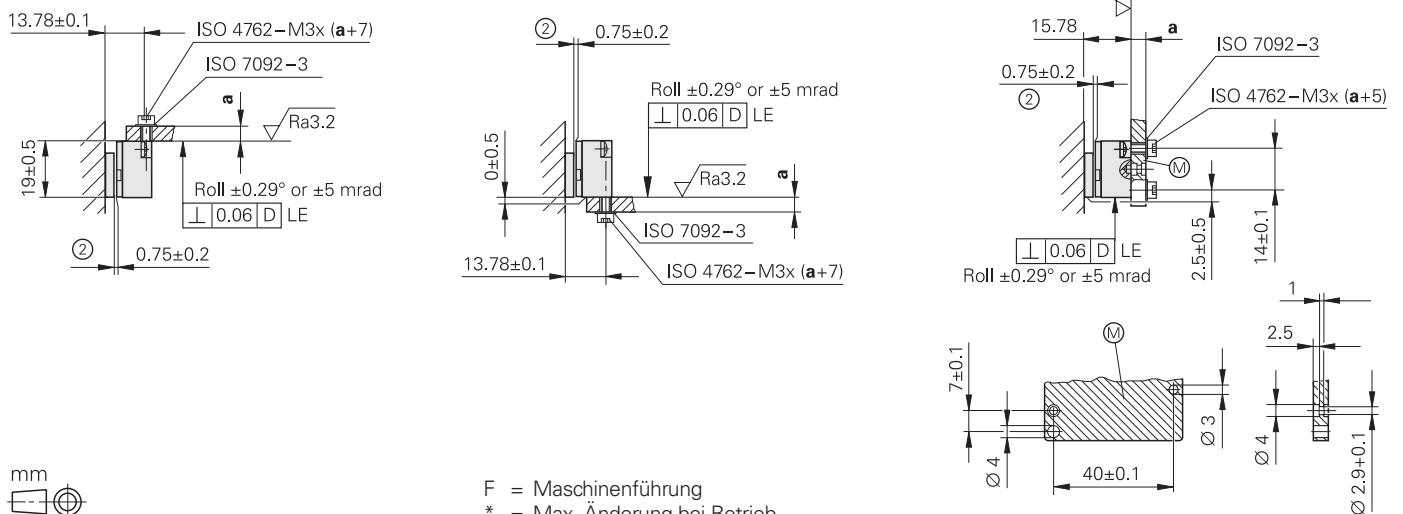
LIDA 473, LIDA 483

Inkrementale Längenmessgeräte mit Limit-Schalter

- Für Messschritte bis 10 nm
- Maßverkörperung aus Glas oder Glaskeramik
- Maßverkörperung wird mit Montagefilm geklebt
- Bestehend aus Maßstab und Abtastkopf



Montagemöglichkeiten des Abtastkopfes



mm
 Tolerancing ISO 8015
 ISO 2768 - m H
 < 6 mm: ±0.2 mm

F = Maschinenführung
 * = Max. Änderung bei Betrieb
 (IKS: Inkrementalspur, RI: Referenzmarkenspur)

- Ⓢ = Beginn der Messlänge ML
- Ⓡ = Referenzmarken-Lage LIDA 4x3
- Ⓢ = Referenzmarken-Lage LIDA 4x3C
- Ⓢ = Maßstablänge
- Ⓢ = Auslesemagnet für Limit-Schalter
- Ⓢ = Montagefläche für Abtastkopf
- 1 = Funktionsanzeige
- 2 = Abtastspalt
- 3 = Anschlagfläche Maßstab
- 4 = Bewegungsrichtung der Abtasteinheit für steigende Positionswerte



Maßstab	LIDA 403
Maßverkörperung Längenausdehnungskoeffizient*	METALLUR-Gitterteilung auf Glaskeramik oder Glas; Teilungsperiode 20 µm $\alpha_{\text{therm}} \approx 8 \cdot 10^{-6} \text{ K}^{-1}$ (Glas) $\alpha_{\text{therm}} = (0 \pm 0,5) \cdot 10^{-6} \text{ K}^{-1}$ (Robax-Glaskeramik)
Genauigkeitsklasse*	±1 µm (nur für Robax-Glaskeramik), ±3 µm, ±5 µm
Basisabweichung	≤ ±0,275 µm/10 mm
Messlänge ML* in mm	240 340 440 640 840 1040 1240 1440 1640 1840 2040 2240 2440 2640 2840 3040 (Robax-Glaskeramik bis max. ML 1640)
Referenzmarken*	LIDA 4x3: eine in der Mitte der Messlänge; LIDA 4x3C: abstandscodiert
Masse	3 g + 0,11 g/mm Messlänge

Abtastkopf	LIDA 48	LIDA 47			
Schnittstelle	~ 1 V _{SS}	□□ TTL			
integrierte Interpolation* Signalperiode	– 20 µm	5fach 4 µm	10fach 2 µm	50fach 0,4 µm	100fach 0,2 µm
Grenzfrequenz –3 dB	≥ 500 kHz	–			
Abtastfrequenz*	–	≤ 400 kHz ≤ 200 kHz ≤ 100 kHz ≤ 50 kHz	≤ 200 kHz ≤ 100 kHz ≤ 50 kHz ≤ 25 kHz	≤ 50 kHz ≤ 25 kHz ≤ 12,5 kHz	≤ 25 kHz ≤ 12,5 kHz ≤ 6,25 kHz
Flankenabstand a ¹⁾	–	≥ 0,100 µs ≥ 0,220 µs ≥ 0,465 µs ≥ 0,950 µs	≥ 0,100 µs ≥ 0,220 µs ≥ 0,465 µs ≥ 0,950 µs	≥ 0,080 µs ≥ 0,175 µs ≥ 0,370 µs	≥ 0,080 µs ≥ 0,175 µs ≥ 0,370 µs
Verfahrgeschwindigkeit¹⁾	≤ 600 m/min	≤ 480 m/min ≤ 240 m/min ≤ 120 m/min ≤ 60 m/min	≤ 240 m/min ≤ 120 m/min ≤ 60 m/min ≤ 30 m/min	≤ 60 m/min ≤ 30 m/min ≤ 15 m/min	≤ 30 m/min ≤ 15 m/min ≤ 7,5 m/min
Interpolationsabweichung	±45 nm	–			
Limit-Schalter	L1/L2 mit zwei unterschiedlichen Magneten; Ausgangssignale: TTL (ohne Kabeltreiber)				
Elektrischer Anschluss	Kabel 0,5 m/1 m/3 m mit Stecker Sub-D, Stift, 15-polig				
Kabellänge	siehe Schnittstellenbeschreibung, jedoch <i>Limit</i> : ≤ 20 m (mit HEIDENHAIN-Kabel)				
Versorgungsspannung	DC 5 V ±0,5 V				
Stromaufnahme	< 130 mA	< 150 mA (ohne Last)			
Vibration 55 Hz bis 2000 Hz Schock 6 ms	≤ 500 m/s ² (EN 60068-2-6) ≤ 1000 m/s ² (EN 60068-2-27)				
Arbeitstemperatur	–10 °C bis 70 °C				
Masse Abtastkopf Anschlusskabel Stecker	20 g (ohne Anschlusskabel) 22 g/m 32 g				

* Bei Bestellung bitte auswählen

¹⁾ Bei entsprechender Grenz- bzw. Abtastfrequenz

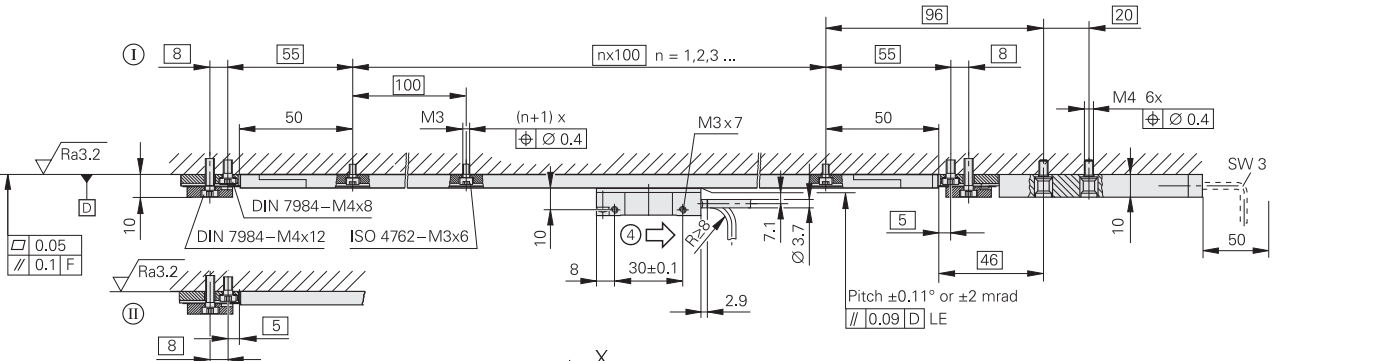
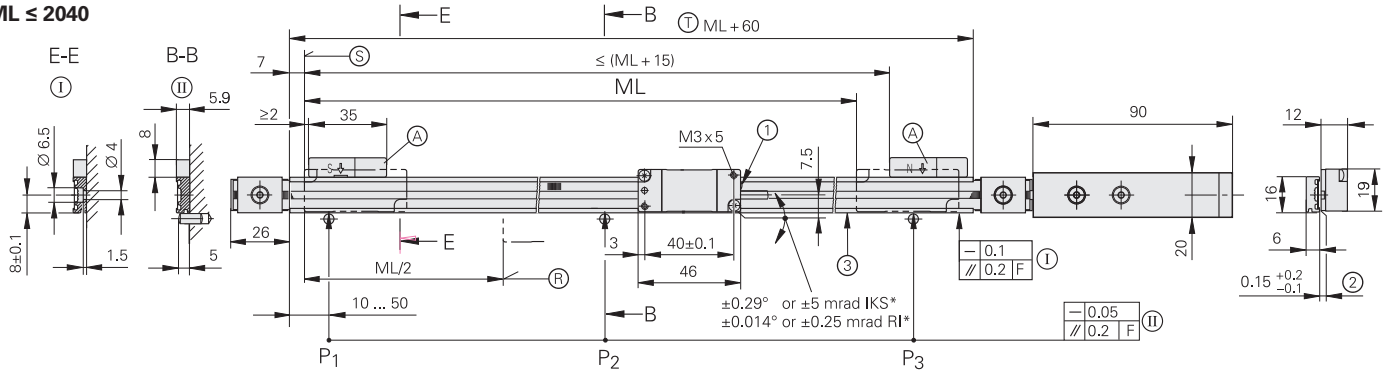
Robax ist eine eingetragene Marke der Schott-Glaswerke, Mainz

LIDA 475, LIDA 485

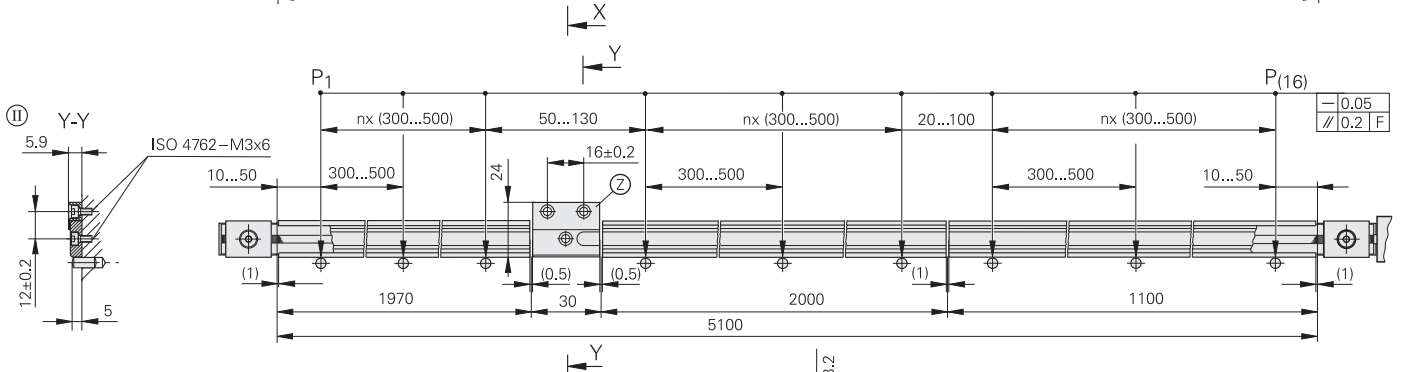
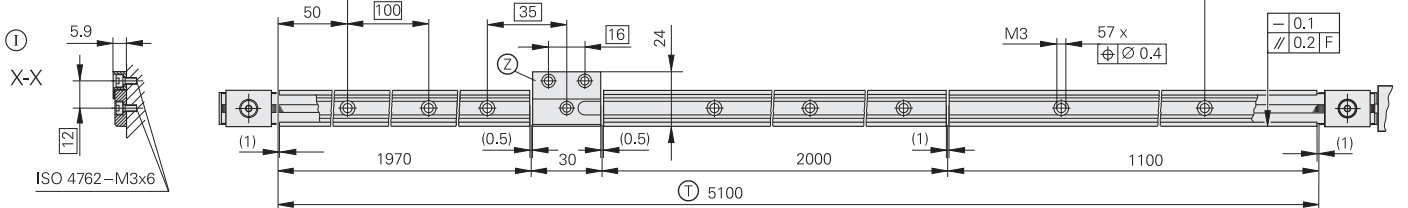
Inkrementale Längenmessgeräte für Messlängen bis 30 m

- Für Messschritte bis 10 nm
- Limit-Schalter
- Stahlmaßband wird in Aluminiumprofile eingezogen und gespannt
- Bestehend aus Maßstab und Abtastkopf

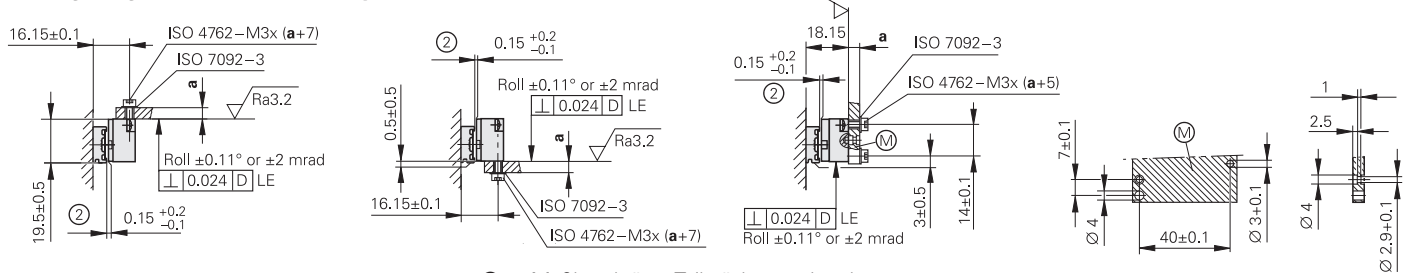
ML ≤ 2040



ML > 2040 (z. B. 5040)



Montagemöglichkeiten des Abtastkopfes



mm

 Tolerancing ISO 8015
 ISO 2768 - m H
 < 6 mm: ±0.2 mm

- ⊙ = Maßbandträger-Teilstücke geschraubt
- ⊕ = Maßbandträger-Teilstücke mit PRECIMET geklebt
- F = Maschinenführung
- * = Max. Änderung bei Betrieb (IKS: Inkrementalspur, RI: Referenzmarkenspur)
- P = Messpunkte zum Ausrichten
- ⊙ = Beginn der Messlänge ML
- ⊖ = Referenzmarken-Lage
- A = Auslesemagnet für Limit-Schalter
- T = Träger-Länge
- ⊕ = Zwischenstück ab Messlänge 3040 mm
- M = Montagefläche für Abtastkopf
- 1 = Funktionsanzeige
- 2 = Abtastspalt
- 3 = Anschlagfläche Träger
- 4 = Bewegungsrichtung der Abtasteinheit für steigende Positionswerte



Maßstab	LIDA 405
Maßverkörperung Längenausdehnungskoeffizient	Stahlmaßband mit METALLUR-Gitterteilung; Teilungsperiode 20 µm abhängig von der Montagefläche
Genauigkeitsklasse	±5 µm
Basisabweichung	≤ ±0,750 µm/50 mm (typ.)
Messlänge ML* in mm	140 240 340 440 540 640 740 840 940 1040 1140 1240 1340 1440 1540 1640 1740 1840 1940 2040
	größere Messlängen bis 30040 mm mit einteiligem Band und einzelnen Maßbandträger-Teilstücken
Referenzmarken	eine in der Mitte der Messlänge
Masse	115 g + 0,25 g/mm Messlänge

Abtastkopf	LIDA 48	LIDA 47			
Schnittstelle	~ 1 V _{SS}	□□ TTL			
integrierte Interpolation* Signalperiode	– 20 µm	5fach 4 µm	10fach 2 µm	50fach 0,4 µm	100fach 0,2 µm
Grenzfrequenz –3 dB	≥ 500 kHz	–			
Abtastfrequenz*	–	≤ 400 kHz ≤ 200 kHz ≤ 100 kHz ≤ 50 kHz	≤ 200 kHz ≤ 100 kHz ≤ 50 kHz ≤ 25 kHz	≤ 50 kHz ≤ 25 kHz ≤ 12,5 kHz	≤ 25 kHz ≤ 12,5 kHz ≤ 6,25 kHz
Flankenabstand a ¹⁾	–	≥ 0,100 µs ≥ 0,220 µs ≥ 0,465 µs ≥ 0,950 µs	≥ 0,100 µs ≥ 0,220 µs ≥ 0,465 µs ≥ 0,950 µs	≥ 0,080 µs ≥ 0,175 µs ≥ 0,370 µs	≥ 0,080 µs ≥ 0,175 µs ≥ 0,370 µs
Verfahrgeschwindigkeit ¹⁾	≤ 600 m/min	≤ 480 m/min ≤ 240 m/min ≤ 120 m/min ≤ 60 m/min	≤ 240 m/min ≤ 120 m/min ≤ 60 m/min ≤ 30 m/min	≤ 60 m/min ≤ 30 m/min ≤ 15 m/min	≤ 30 m/min ≤ 15 m/min ≤ 7,5 m/min
Interpolationsabweichung	±45 nm	–			
Limit-Schalter	L1/L2 mit zwei unterschiedlichen Magneten; <i>Ausgangssignale</i> : TTL (ohne Kabeltreiber)				
Elektrischer Anschluss	Kabel 0,5 m/1 m/3 m mit Stecker Sub-D, Stift, 15-polig				
Kabellänge	siehe Schnittstellenbeschreibung, jedoch <i>Limit</i> : ≤ 20 m (mit HEIDENHAIN-Kabel)				
Versorgungsspannung	DC 5 V ±0,5 V				
Stromaufnahme	< 130 mA	< 150 mA (ohne Last)			
Vibration 55 Hz bis 2000 Hz Schock 6 ms	≤ 500 m/s ² (EN 60068-2-6) ≤ 1000 m/s ² (EN 60068-2-27)				
Arbeitstemperatur	–10 °C bis 70 °C				
Masse Abtastkopf Anschlusskabel Stecker	20 g (ohne Anschlusskabel) 22 g/m 32 g				

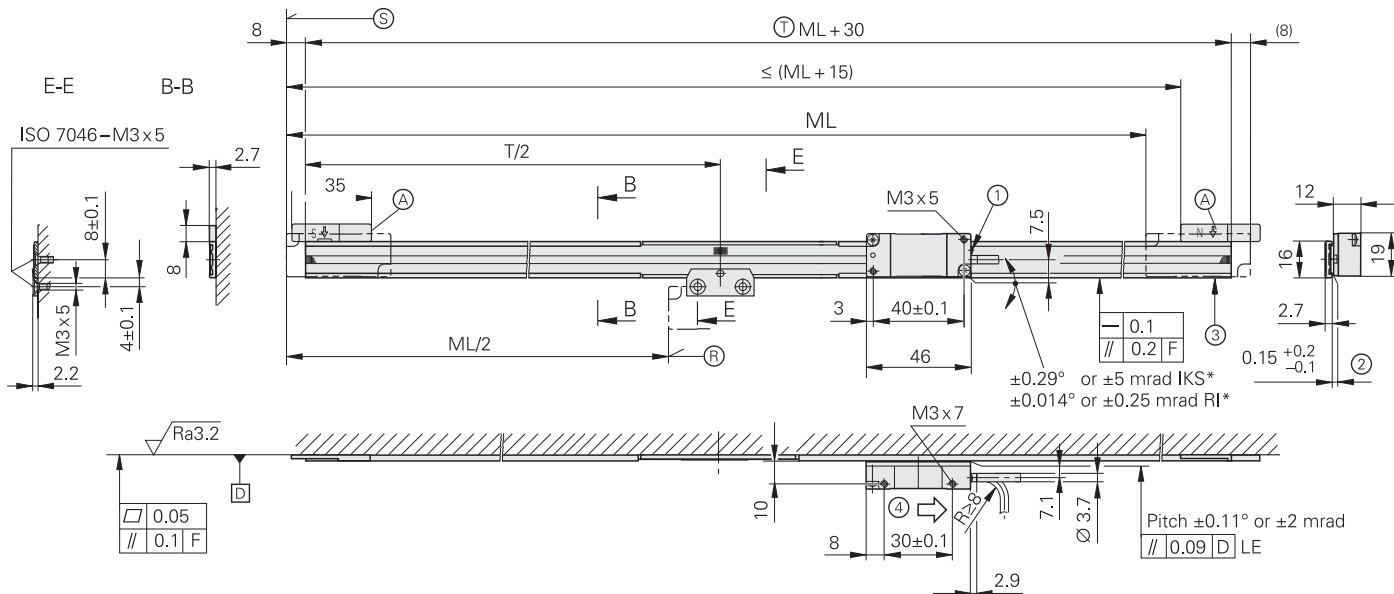
* Bei Bestellung bitte auswählen

¹⁾ Bei entsprechender Grenz- bzw. Abtastfrequenz

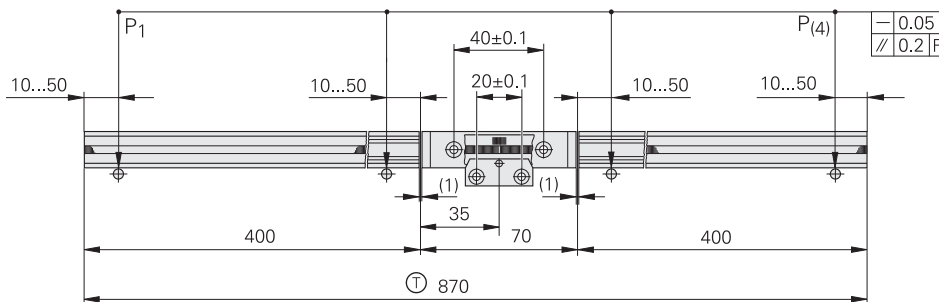
LIDA 477, LIDA 487

Inkrementale Längenmessgeräte für Messwege bis 6 m

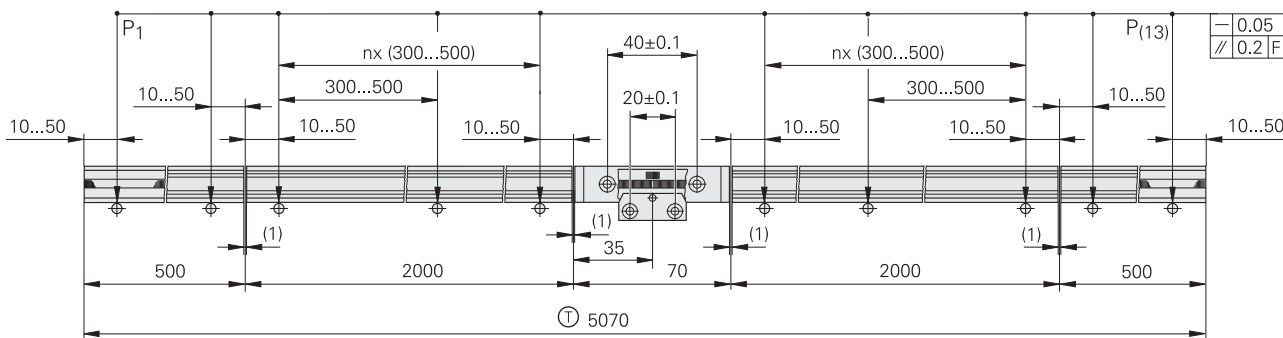
- Für Messschritte bis 10 nm
- Limit-Schalter
- Stahlmaßband wird in aufklebbare Aluminiumprofile eingezogen und mittig fixiert
- Bestehend aus Maßstab und Abtastkopf



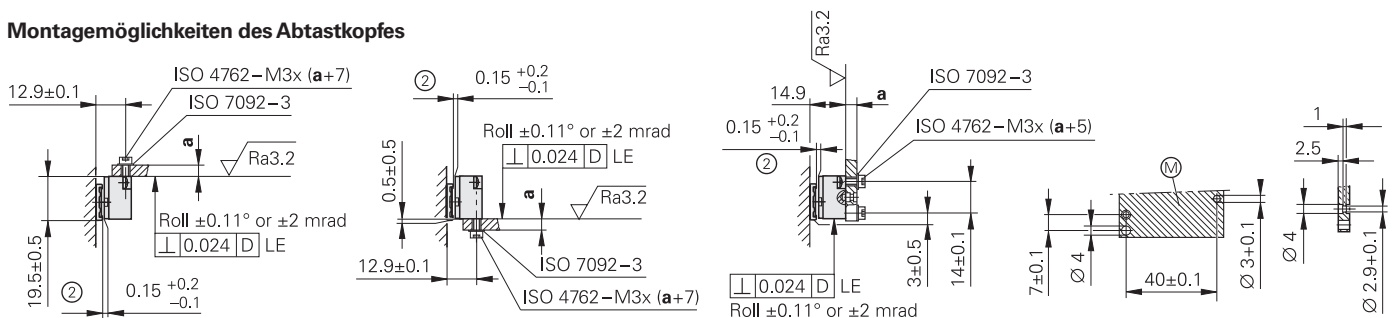
ML ≤ 2040
(z. B. 840)



ML > 2040
(z. B. 5040)



Montagemöglichkeiten des Abtastkopfes



mm
Tolerancing ISO 8015
ISO 2768 - m H
< 6 mm: ±0.2 mm

- F = Maschinenführung
- * = Max. Änderung bei Betrieb (IKS: Inkrementalspur, RI: Referenzmarkenspur)
- P = Messpunkte zum Ausrichten
- Ⓢ = Beginn der Messlänge ML
- Ⓡ = Referenzmarken-Lage
- Ⓐ = Auslesemagnet für Limit-Schalter

- Ⓣ = Träger-Länge
- Ⓜ = Montagefläche für Abtastkopf
- 1 = Funktionsanzeige
- 2 = Abtastspalt
- 3 = Anschlagfläche Träger
- 4 = Bewegungsrichtung der Abtasteinheit für steigende Positionswerte



Maßstab	LIDA 407
Maßverkörperung Längenausdehnungskoeffizient	Stahlmaßband mit METALLUR-Gitterteilung; Teilungsperiode 20 µm $\alpha_{\text{therm}} \approx 10 \cdot 10^{-6} \text{ K}^{-1}$
Genauigkeitsklasse*	±3 µm (bis ML 1040); ±5 µm (ab ML 1240); ±15 µm ¹⁾
Basisabweichung	≤ ±0,750 µm/50 mm (typ.)
Messlänge ML* in mm	240 440 640 840 1040 1240 1440 1640 1840 2040 2240 2440 2640 2840 3040 3240 3440 3640 3840 4040 4240 4440 4640 4840 5040 5240 5440 5640 5840 6040
Referenzmarken	eine in der Mitte der Messlänge
Masse	25 g + 0,1 g/mm Messlänge

Abtastkopf	LIDA 48	LIDA 47			
Schnittstelle	~ 1 V _{SS}	□□ TTL			
integrierte Interpolation* Signalperiode	– 20 µm	5fach 4 µm	10fach 2 µm	50fach 0,4 µm	100fach 0,2 µm
Grenzfrequenz –3 dB	≥ 500 kHz	–			
Abtastfrequenz*	–	≤ 400 kHz ≤ 200 kHz ≤ 100 kHz ≤ 50 kHz	≤ 200 kHz ≤ 100 kHz ≤ 50 kHz ≤ 25 kHz	≤ 50 kHz ≤ 25 kHz ≤ 12,5 kHz	≤ 25 kHz ≤ 12,5 kHz ≤ 6,25 kHz
Flankenabstand a ²⁾	–	≥ 0,100 µs ≥ 0,220 µs ≥ 0,465 µs ≥ 0,950 µs	≥ 0,100 µs ≥ 0,220 µs ≥ 0,465 µs ≥ 0,950 µs	≥ 0,080 µs ≥ 0,175 µs ≥ 0,370 µs	≥ 0,080 µs ≥ 0,175 µs ≥ 0,370 µs
Verfahrgeschwindigkeit ²⁾	≤ 600 m/min	≤ 480 m/min ≤ 240 m/min ≤ 120 m/min ≤ 60 m/min	≤ 240 m/min ≤ 120 m/min ≤ 60 m/min ≤ 30 m/min	≤ 60 m/min ≤ 30 m/min ≤ 15 m/min	≤ 30 m/min ≤ 15 m/min ≤ 7,5 m/min
Interpolationsabweichung	±45 nm	–			
Limit-Schalter	L1/L2 mit zwei unterschiedlichen Magneten; <i>Ausgangssignale</i> : TTL (ohne Kabeltreiber)				
Elektrischer Anschluss	Kabel 0,5 m/1 m/3 m mit Stecker Sub-D, Stift, 15-polig				
Kabellänge	siehe Schnittstellenbeschreibung, jedoch <i>Limit</i> : ≤ 20 m (mit HEIDENHAIN-Kabel)				
Versorgungsspannung	DC 5 V ±0,5 V				
Stromaufnahme	< 130 mA	< 150 mA (ohne Last)			
Vibration 55 Hz bis 2000 Hz Schock 6 ms	≤ 500 m/s ² (EN 60068-2-6) ≤ 1000 m/s ² (EN 60068-2-27)				
Arbeitstemperatur	–10 °C bis 70 °C				
Masse Abtastkopf Anschlusskabel Stecker	20 g (ohne Anschlusskabel) 22 g/m 32 g				

* Bei Bestellung bitte auswählen

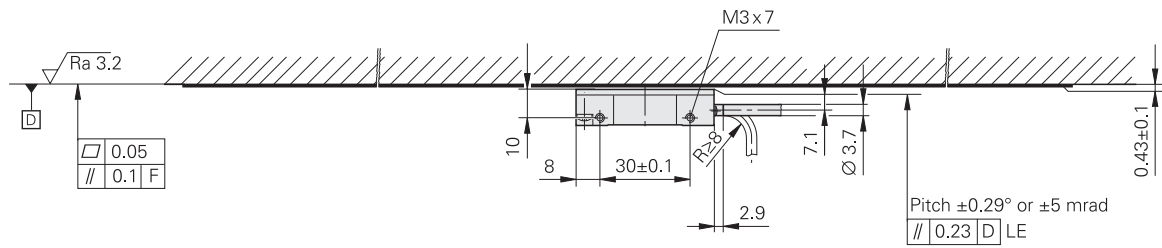
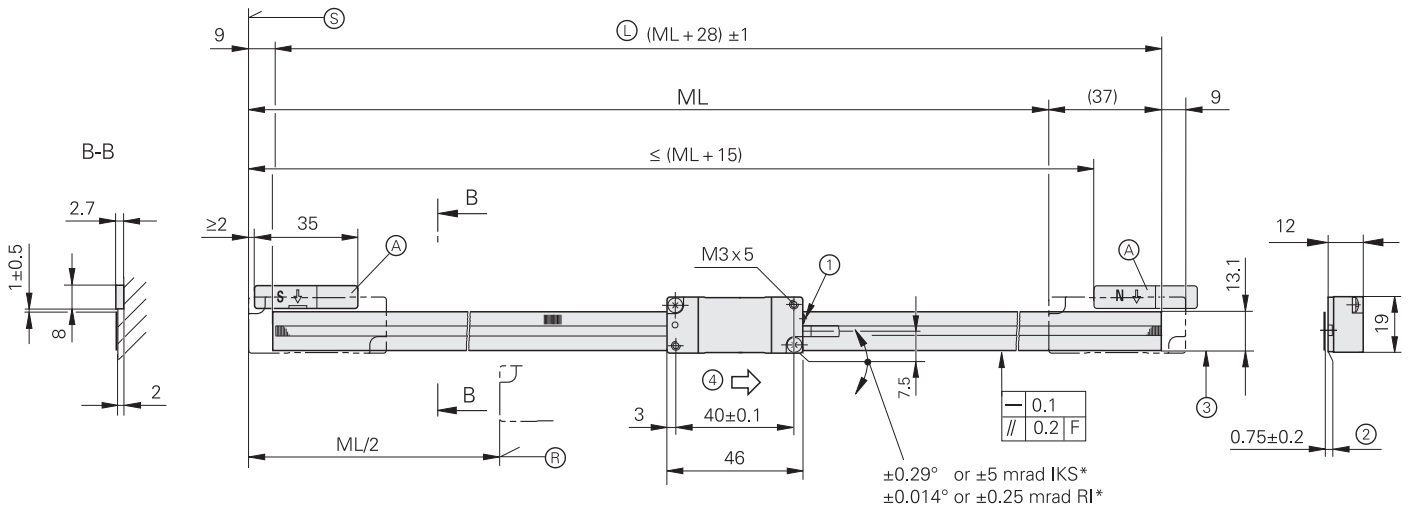
¹⁾ ±5 µm nach linearer Längenfehler-Kompensation in der Folge-Elektronik

²⁾ Bei entsprechender Grenz- bzw. Abtastfrequenz

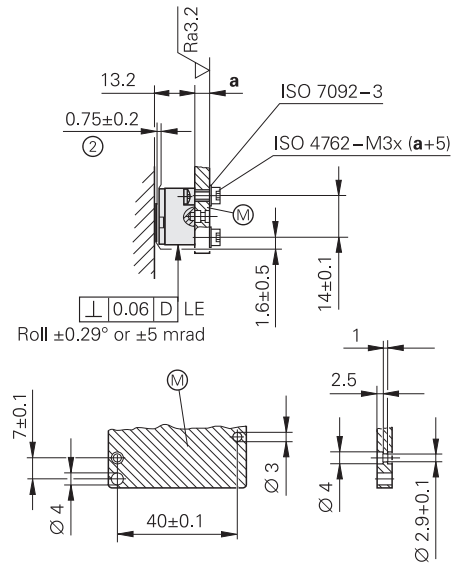
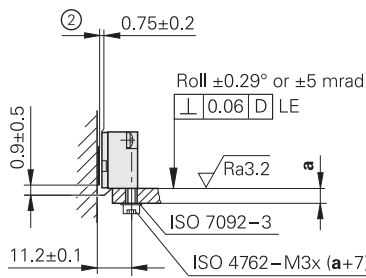
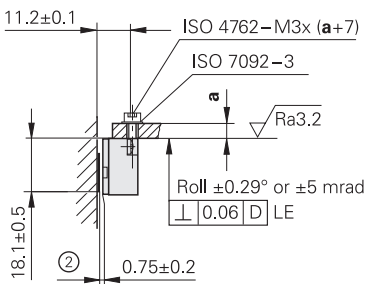
LIDA 479, LIDA 489

Inkrementale Längenmessgeräte für Messwege bis 6 m

- Für Messschritte bis 10 nm
- Limit-Schalter
- Stahlmaßband wird auf Montagefläche geklebt
- Bestehend aus Maßband und Abtastkopf



Montagemöglichkeiten des Abtastkopfes



mm

 Tolerancing ISO 8015
 ISO 2768 - m H
 < 6 mm: ±0.2 mm

F = Maschinenführung
 * = Max. Änderung bei Betrieb
 (IKS: Inkrementalspur, RI: Referenzmarkenspur)

- Ⓢ = Beginn der Messlänge ML
- Ⓡ = Referenzmarken-Lage
- Ⓛ = Maßbandlänge
- Ⓐ = Auslesemagnet für Limit-Schalter
- Ⓜ = Montagefläche für Abtastkopf
- 1 = Funktionsanzeige
- 2 = Abtastspalt
- 3 = Anschlagfläche Maßband
- 4 = Bewegungsrichtung der Abtasteinheit für steigende Positionswerte



Maßstab	LIDA 409	
Maßverkörperung Längenausdehnungskoeffizient	Stahlmaßband mit METALLUR-Gitterteilung; Teilungsperiode 20 µm $\alpha_{\text{therm}} \approx 10 \cdot 10^{-6} \text{ K}^{-1}$	
Genauigkeitsklasse*	$\pm 3 \text{ µm}, \pm 15 \text{ µm}^{1)}$	
Basisabweichung	$\leq \pm 0,750 \text{ µm}/50 \text{ mm}$ (typ.)	
Messlänge ML* in mm	70 120 170 220 270 320 370 420 520 620 720 820 920 1020	Maßband von der Rolle: 2 m, 4 m, 6 m
Referenzmarken	eine in der Mitte der Messlänge	alle 50 mm ³⁾
Masse	31 g/m	

Abtastkopf	LIDA 48	LIDA 47			
Schnittstelle	$\sim 1 V_{SS}$	\square TTL			
integrierte Interpolation* Signalperiode	– 20 µm	5fach 4 µm	10fach 2 µm	50fach 0,4 µm	100fach 0,2 µm
Grenzfrequenz –3 dB	$\geq 500 \text{ kHz}$	–			
Abtastfrequenz*	–	$\leq 400 \text{ kHz}$ $\leq 200 \text{ kHz}$ $\leq 100 \text{ kHz}$ $\leq 50 \text{ kHz}$	$\leq 200 \text{ kHz}$ $\leq 100 \text{ kHz}$ $\leq 50 \text{ kHz}$ $\leq 25 \text{ kHz}$	$\leq 50 \text{ kHz}$ $\leq 25 \text{ kHz}$ $\leq 12,5 \text{ kHz}$	$\leq 25 \text{ kHz}$ $\leq 12,5 \text{ kHz}$ $\leq 6,25 \text{ kHz}$
Flankenabstand a ²⁾	–	$\geq 0,100 \text{ µs}$ $\geq 0,220 \text{ µs}$ $\geq 0,465 \text{ µs}$ $\geq 0,950 \text{ µs}$	$\geq 0,100 \text{ µs}$ $\geq 0,220 \text{ µs}$ $\geq 0,465 \text{ µs}$ $\geq 0,950 \text{ µs}$	$\geq 0,080 \text{ µs}$ $\geq 0,175 \text{ µs}$ $\geq 0,370 \text{ µs}$	$\geq 0,080 \text{ µs}$ $\geq 0,175 \text{ µs}$ $\geq 0,370 \text{ µs}$
Verfahrgeschwindigkeit ²⁾	$\leq 600 \text{ m/min}$	$\leq 480 \text{ m/min}$ $\leq 240 \text{ m/min}$ $\leq 120 \text{ m/min}$ $\leq 60 \text{ m/min}$	$\leq 240 \text{ m/min}$ $\leq 120 \text{ m/min}$ $\leq 60 \text{ m/min}$ $\leq 30 \text{ m/min}$	$\leq 60 \text{ m/min}$ $\leq 30 \text{ m/min}$ $\leq 15 \text{ m/min}$	$\leq 30 \text{ m/min}$ $\leq 15 \text{ m/min}$ $\leq 7,5 \text{ m/min}$
Interpolationsabweichung	$\pm 45 \text{ nm}$	–			
Limit-Schalter	L1/L2 mit zwei unterschiedlichen Magneten; <i>Ausgangssignale</i> : TTL (ohne Kabeltreiber)				
Elektrischer Anschluss	Kabel 0,5 m/1 m/3 m mit Stecker Sub-D, Stift, 15-polig				
Kabellänge	siehe Schnittstellenbeschreibung, jedoch <i>Limit</i> : $\leq 20 \text{ m}$ (mit HEIDENHAIN-Kabel)				
Versorgungsspannung	DC 5 V $\pm 0,5 \text{ V}$				
Stromaufnahme	$< 130 \text{ mA}$	$< 150 \text{ mA}$ (ohne Last)			
Vibration 55 Hz bis 2000 Hz Schock 6 ms	$\leq 500 \text{ m/s}^2$ (EN 60068-2-6) $\leq 1000 \text{ m/s}^2$ (EN 60068-2-27)				
Arbeitstemperatur	-10 °C bis 70 °C				
Masse Abtastkopf Anschlusskabel Stecker	20 g (ohne Anschlusskabel) 22 g/m 32 g				

* Bei Bestellung bitte auswählen

¹⁾ $\pm 5 \text{ µm}$ nach linearer Längenfehler-Kompensation in der Folge-Elektronik

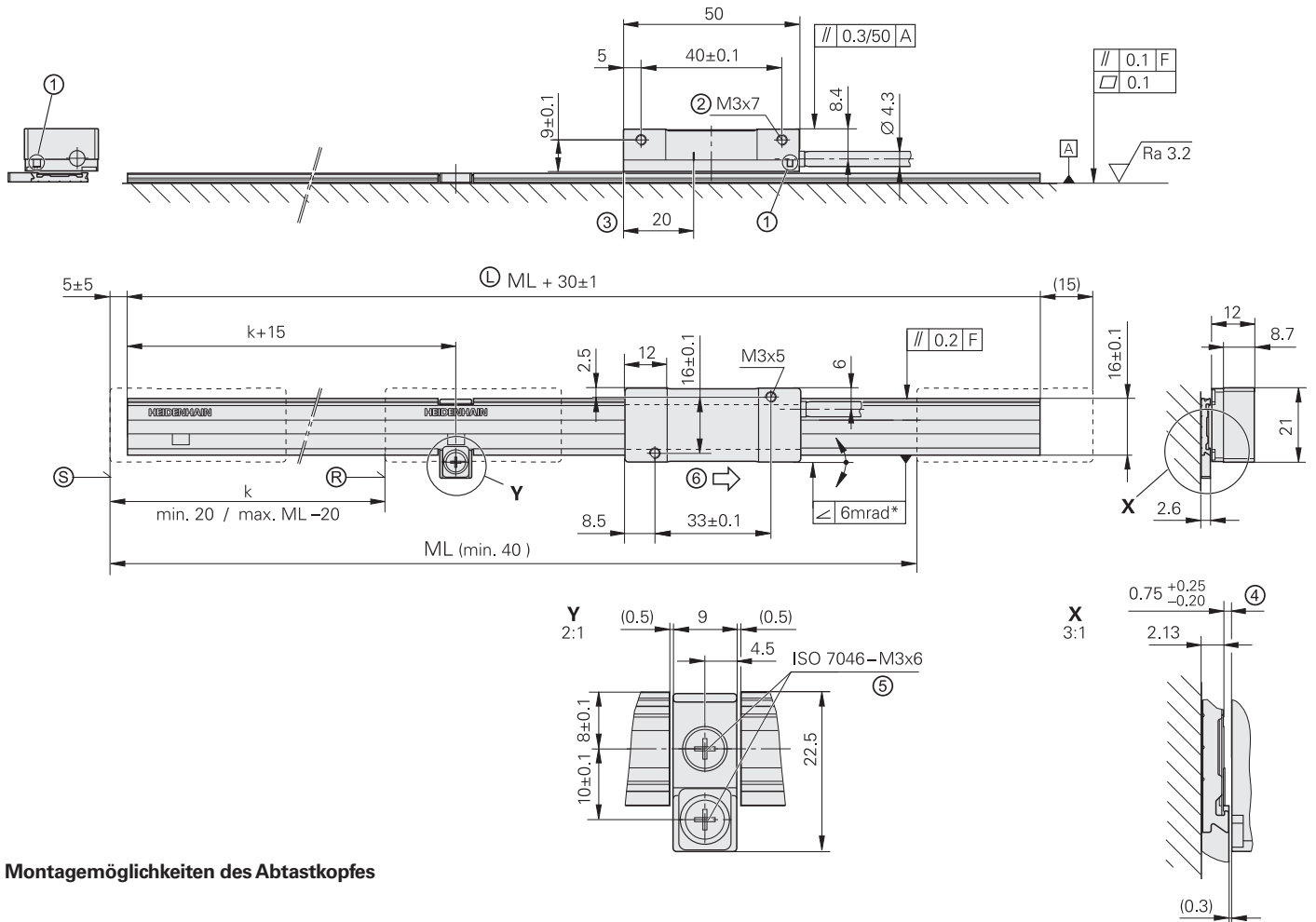
²⁾ Bei entsprechender Grenz- bzw. Abtastfrequenz

³⁾ Im Betrieb darf nur eine Referenzmarke verwendet werden. *Empfehlung*: Sonderabtastkopf LIDA 4xR verwenden

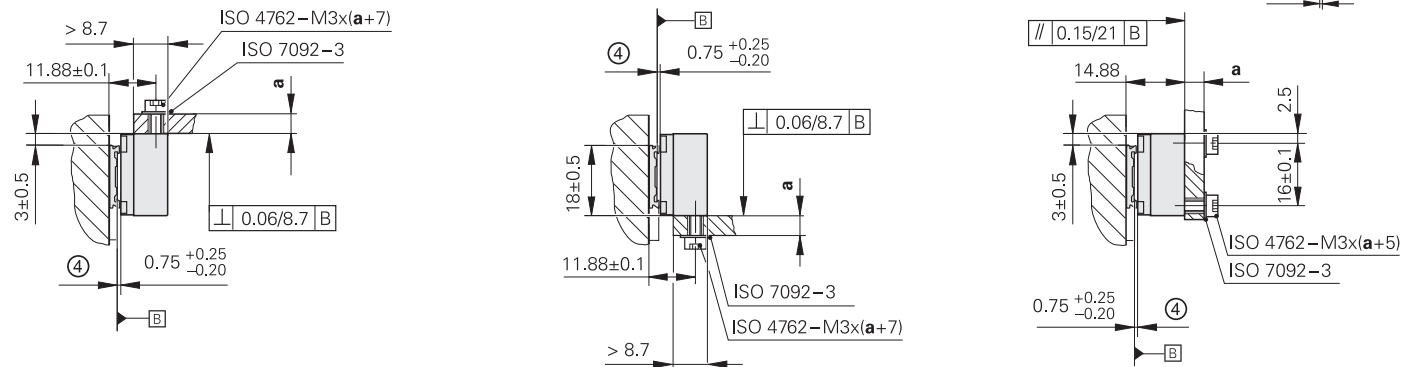
LIDA 277, LIDA 287

Inkrementales Längenmessgerät mit großer Anbautoleranz

- Für Messschritte bis 100 nm
- Maßband von der Rolle
- Stahlmaßband wird in aufklebbare Aluminiumprofile eingezogen und fixiert
- Integrierte Funktionsanzeige mittels dreifarbigiger LED
- Bestehend aus Maßstab und Abtastkopf



Montagemöglichkeiten des Abtastkopfes



mm

 Tolerancing ISO 8015
 ISO 2768 - m H
 < 6 mm: ±0.2 mm

- * = Max. Änderung bei Betrieb
- F = Maschinenführung
- Ⓜ = Referenzmarke
- Ⓛ = Maßbandlänge
- Ⓢ = Beginn der Messlänge ML
- 1 = LED (integrierte Anbaukontrolle)
- 2 = Gewinde beidseitig vorhanden
- 3 = Referenzmarke Abtastkopf
- 4 = Montageabstand Maßband zu Abtastkopf
- 5 = Gewindebohrung kundenseitig M3, 5 mm tief
- 6 = Bewegungsrichtung der Abtasteinheit für steigende Positionswerte

Referenzmarke:
 k = Beliebige Position der ausgewählten Referenzmarke vom Beginn der Messlänge (abhängig von Zuschnitt)



Maßstab	LIDA 207
Maßverkörperung Längenausdehnungskoeffizient	Stahlmaßband; Teilungsperiode 200 µm $\alpha_{\text{therm}} \approx 10 \cdot 10^{-6} \text{ K}^{-1}$
Genauigkeitsklasse	±15 µm
Maßband von der Rolle*	3 m, 5 m, 10 m
Referenzmarken	auswählbar alle 100 mm
Masse Maßband Maßbandträger	20 g/m 70 g/m

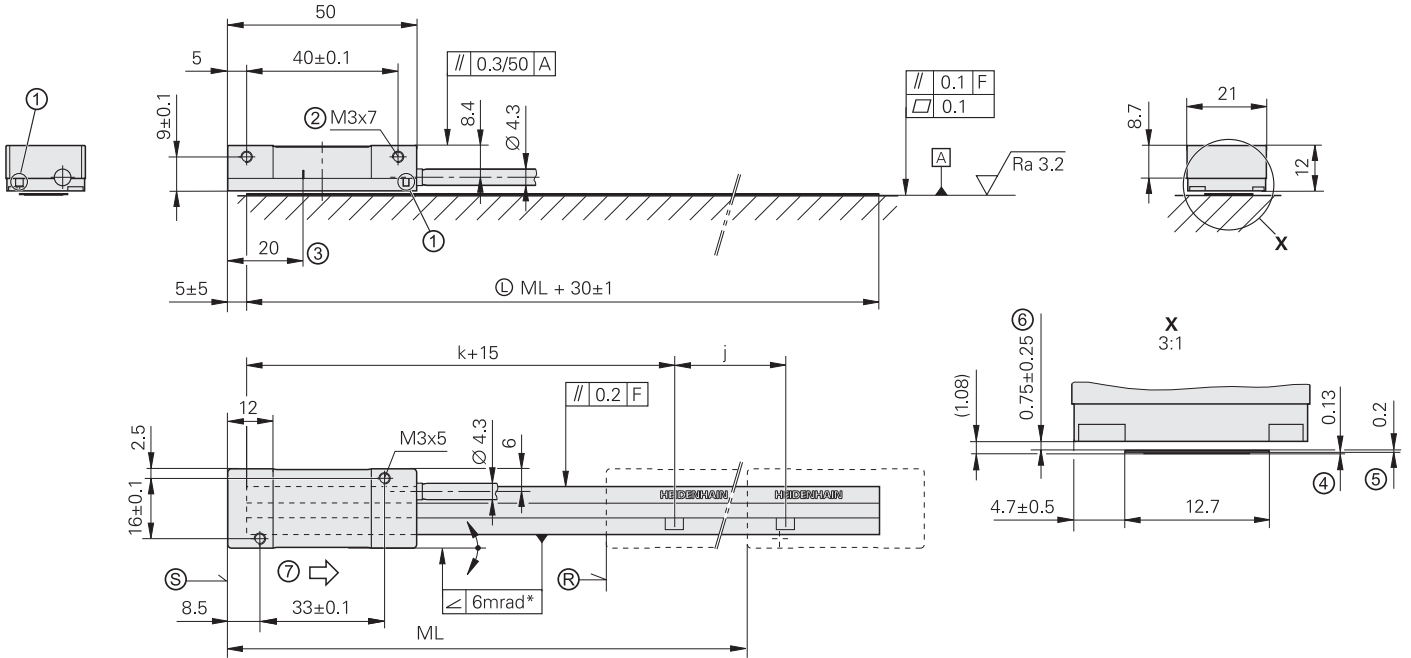
Abtastkopf	LIDA 28	LIDA 27		
Schnittstelle	~ 1 V _{SS}	□ TTL		
Integr. Interpolation* Signalperiode	– 200 µm	10fach 20 µm	50fach 4 µm	100fach 2 µm
Grenzfrequenz Abtastfrequenz Flankenabstand a	≥ 50 kHz – –	– ≤ 50 kHz ≥ 0,465 µs	– ≤ 25 kHz ≥ 0,175 µs	– ≤ 12,5 kHz ≥ 0,175 µs
Verfahrgeschwindigkeit	≤ 600 m/min		≤ 300 m/min	≤ 150 m/min
Interpolationsabweichung	±2 µm	–		
Elektrischer Anschluss*	Kabel 1 m oder 3 m mit Stecker Sub-D, Stift, 15-polig			
Kabellänge	siehe Schnittstellenbeschreibung, jedoch ≤ 30 m (mit HEIDENHAIN-Kabel)			
Versorgungsspannung	DC 5 V ±0,25 V			
Stromaufnahme	< 155 mA	< 140 mA (ohne Last)		
Vibration 55 Hz bis 2000 Hz Schock 11 ms	≤ 200 m/s ² (EN 60068-2-6) ≤ 500 m/s ² (EN 60068-2-27)			
Arbeitstemperatur	–10 °C bis 70 °C			
Masse Abtastkopf Anschlusskabel Stecker	20 g (ohne Anschlusskabel) 30 g/m 32 g			

* Bei Bestellung bitte auswählen

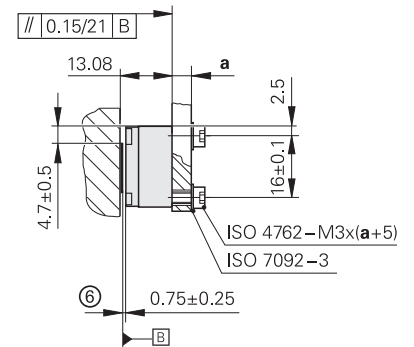
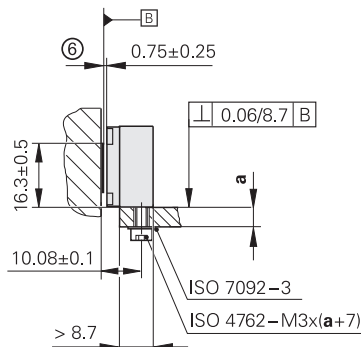
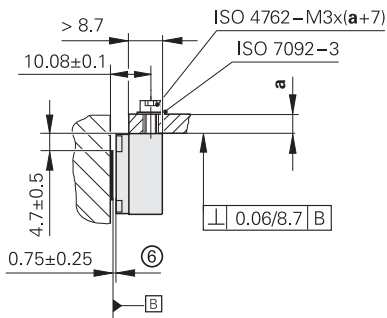
LIDA 279, LIDA 289

Inkrementales Längenmessgerät mit großer Anbautoleranz

- Für Messschritte bis 100 nm
- Maßband von der Rolle
- Stahlmaßband wird auf Montagefläche geklebt
- Integrierte Funktionsanzeige mittels dreifarbigiger LED
- Bestehend aus Maßstab und Abtastkopf



Montagemöglichkeiten des Abtastkopfes



mm



Tolerancing ISO 8015

ISO 2768 - m H

< 6 mm: ±0.2 mm

- * = Max. Änderung bei Betrieb
- F = Maschinenführung
- Ⓐ = Referenzmarke
- Ⓞ = Maßbandlänge
- Ⓢ = Beginn der Messlänge ML
- 1 = LED (integrierte Anbaukontrolle)
- 2 = Gewinde beidseitig vorhanden
- 3 = Referenzmarke Abtastkopf
- 4 = Klebeband
- 5 = Stahlmaßband
- 6 = Montageabstand Maßband zu Abtastkopf
- 7 = Bewegungsrichtung der Abtasteinheit für steigende Positionswerte

Referenzmarke:

k = Beliebige Position der ausgewählten Referenzmarke vom Beginn der Messlänge (abhängig von Zuschnitt)

j = Zusätzliche Referenzmarken im Abstand von n x 100 mm



Maßstab	LIDA 209
Maßverkörperung Längenausdehnungskoeffizient	Stahlmaßband; Teilungsperiode 200 µm $\alpha_{\text{therm}} \approx 10 \cdot 10^{-6} \text{ K}^{-1}$
Genauigkeitsklasse	±15 µm
Maßband von der Rolle*	3 m, 5 m, 10 m
Referenzmarken	auswählbar alle 100 mm
Masse	20 g/m

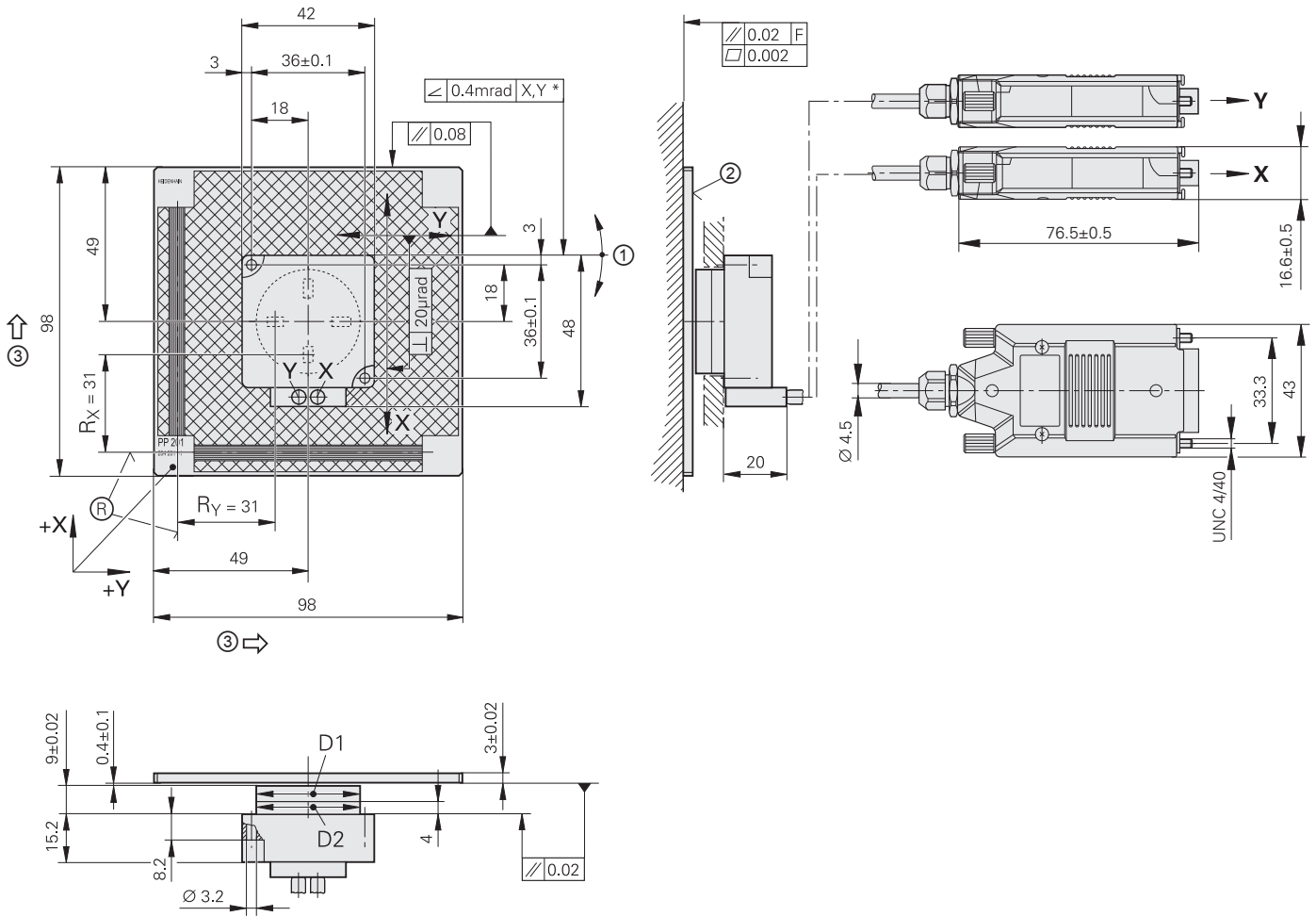
Abtastkopf	LIDA 28	LIDA 27		
Schnittstelle	~ 1 V _{SS}	□□ TTL		
Integr. Interpolation* Signalperiode	– 200 µm	10fach 20 µm	50fach 4 µm	100fach 2 µm
Grenzfrequenz	≥ 50 kHz	–	–	–
Abtastfrequenz	–	≤ 50 kHz	≤ 25 kHz	≤ 12,5 kHz
Flankenabstand a	–	≥ 0,465 µs	≥ 0,175 µs	≥ 0,175 µs
Verfahrensgeschwindigkeit	≤ 600 m/min		≤ 300 m/min	≤ 150 m/min
Interpolationsabweichung	±2 µm	–		
Elektrischer Anschluss*	Kabel 1 m oder 3 m mit Stecker Sub-D, Stift, 15-polig			
Kabellänge	siehe Schnittstellenbeschreibung, jedoch ≤ 30 m (mit HEIDENHAIN-Kabel)			
Versorgungsspannung	DC 5 V ±0,25 V			
Stromaufnahme	< 155 mA	< 140 mA (ohne Last)		
Vibration 55 Hz bis 2000 Hz	≤ 200 m/s ² (EN 60068-2-6)			
Schock 11 ms	≤ 500 m/s ² (EN 60068-2-27)			
Arbeitstemperatur	–10 °C bis 70 °C			
Masse	Abtastkopf	20 g (ohne Anschlusskabel)		
	Anschlusskabel	30 g/m		
	Stecker	32 g		

* Bei Bestellung bitte auswählen

PP 281 R

Inkrementales Zwei-Koordinaten-Messgerät

- Für Messschritte von 1 µm bis 0,05 µm



mm



Tolerancing ISO 8015

ISO 2768 - m H

< 6 mm: ±0.2 mm

* = Max. Änderung bei Betrieb

F = Maschinenführung

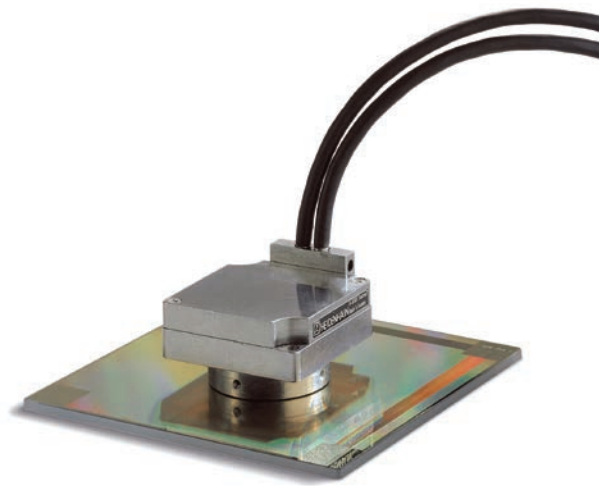
Ⓜ = Referenzmarken-Lage von der dargestellten Mittellage

1 = Bei Montage justiert

2 = Teilungsseite

3 = Bewegungsrichtung der Abtasteinheit für steigende Positionswerte

D1	D2
∅ 32.9 -0.2	∅ 33 -0.02/-0.10



PP 281 R	
Maßverkörperung Längenausdehnungskoeffizient	Zwei-Koordinaten TITANID-Phasengitter-Teilung auf Glas; Teilungsperiode 8 µm $\alpha_{\text{therm}} \approx 8 \cdot 10^{-6} \text{ K}^{-1}$
Genauigkeitsklasse	±2 µm
Messbereich	68 mm x 68 mm, andere Messbereiche auf Anfrage
Referenzmarken ¹⁾	je eine Referenzmarke 3 mm nach Messbeginn
Schnittstelle	~ 1 V _{SS}
Signalperiode	4 µm
Grenzfrequenz -3 dB	≥ 300 kHz
Verfahrgeschwindigkeit	≤ 72 m/min
Interpolationsabweichung Positionsrauschen RMS	±12 nm ³⁾ 2 nm (450 kHz ²⁾)
Elektrischer Anschluss	Kabel 0,5 m mit Stecker Sub-D, Stift, 15-polig; Schnittstellen-Elektronik im Stecker
Kabellänge	siehe Schnittstellenbeschreibung, jedoch ≤ 30 m (mit HEIDENHAIN-Kabel)
Versorgungsspannung	DC 5 V ±0,25 V
Stromaufnahme	< 185 mA pro Achse
Vibration 55 Hz bis 2000 Hz Schock 11 ms	≤ 80 m/s ² (EN 60068-2-6) ≤ 100 m/s ² (EN 60068-2-27)
Arbeitstemperatur	0 °C bis 50 °C
Masse Abtastkopf Messplatte Anschlusskabel Stecker	170 g (ohne Anschlusskabel) 75 g 37 g/m 140 g

¹⁾ Das Referenzmarkensignal weicht in seinen Nulldurchgängen K, L von der Schnittstellenspezifikation ab (siehe Montageanleitung)

²⁾ -3 dB Grenzfrequenz der Folge-Elektronik

³⁾ Mit HEIDENHAIN-Interface-Elektronik, z. B. EIB 741

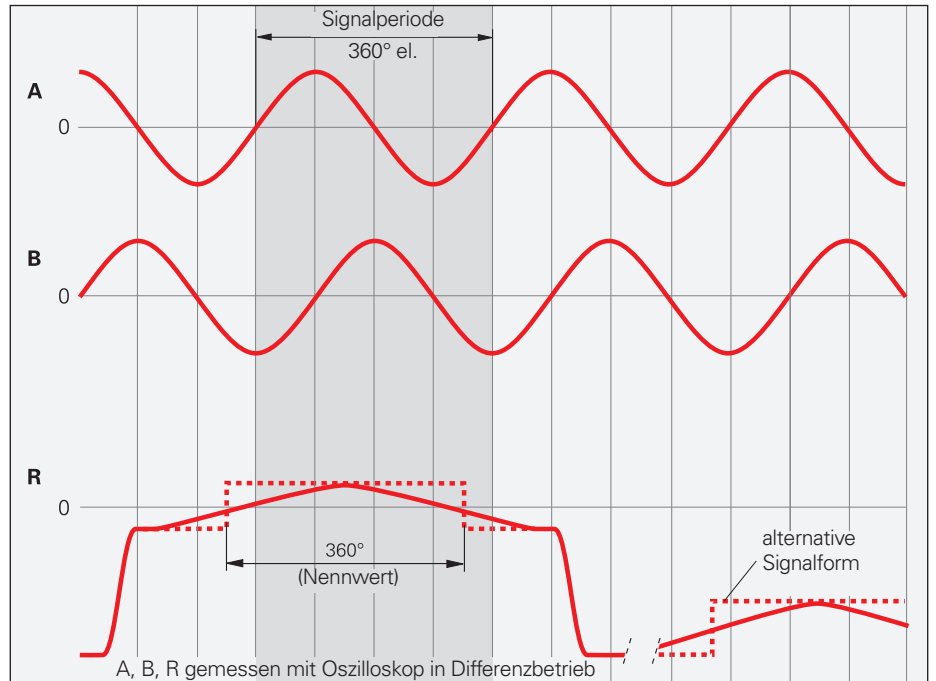
Schnittstellen

Inkrementalsignale $\sim 1 V_{SS}$

HEIDENHAIN-Messgeräte mit $\sim 1V_{SS}$ -Schnittstelle geben Spannungssignale aus, die hoch interpolierbar sind.

Die sinusförmigen **Inkrementalsignale** A und B sind um 90° el. phasenverschoben und haben eine Signalgröße von typisch $1 V_{SS}$. Die dargestellte Folge der Ausgangssignale – B nacheilend zu A – gilt für die in der Anschlussmaßzeichnung angegebene Bewegungsrichtung.

Das **Referenzmarkensignal** R besitzt eine eindeutige Zuordnung zu den Inkrementalsignalen. Neben der Referenzmarke kann das Ausgangssignal abgesenkt sein.



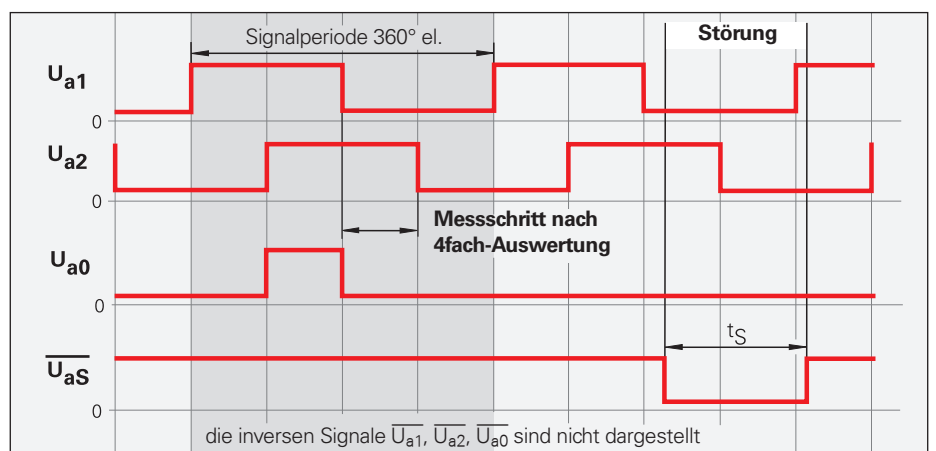
Weitere Informationen:

Ausführliche Beschreibungen zu allen verfügbaren Schnittstellen sowie allgemeine elektrische Hinweise finden Sie im Prospekt *Schnittstellen von HEIDENHAIN-Messgeräten*.

Inkrementalsignale \square TTL

HEIDENHAIN-Messgeräte mit \square TTL-Schnittstelle enthalten Elektronik, welche die sinusförmigen Abtastsignale ohne oder mit Interpolation digitalisieren.

Die **Inkrementalsignale** werden als Rechteckimpulsfolgen U_{a1} und U_{a2} mit 90° el. Phasenversatz ausgegeben. Das **Referenzmarkensignal** besteht aus einem oder mehreren Referenzimpulsen U_{a0} , die mit den Inkrementalsignalen verknüpft sind. Die integrierte Elektronik erzeugt zusätzlich deren **inverse Signale** \bar{U}_{a1} , \bar{U}_{a2} und \bar{U}_{a0} für eine störereichere Übertragung. Die dargestellte Folge der Ausgangssignale – U_{a2} nacheilend zu U_{a1} – gilt für die in der Anschlussmaßzeichnung angegebene Bewegungsrichtung.



Das **Störungssignal** \bar{U}_{aS} zeigt Fehlfunktionen an, wie z. B. Bruch der Versorgungsleitungen, Ausfall der Lichtquelle etc.

Der **Messschritt** ergibt sich aus dem Abstand zwischen zwei Flanken der Inkrementalsignale U_{a1} und U_{a2} durch 1fach-, 2fach- oder 4fach-Auswertung.



Weitere Informationen:

Ausführliche Beschreibungen zu allen verfügbaren Schnittstellen sowie allgemeine elektrische Hinweise finden Sie im Prospekt *Schnittstellen von HEIDENHAIN-Messgeräten*.

Limit-Schalter

Die **LIDA 400** sind mit zwei integrierten Limit-Schaltern ausgestattet, die eine Endlagen-Erkennung oder den Aufbau einer Homing-Spur ermöglichen. Die Limit-Schalter werden durch unterschiedliche aufklebbare Magnete betätigt, damit wird ein gezieltes Schalten des rechten oder linken Limit-Schalters möglich. Durch Aneinanderreihen von Magneten lassen sich auch Homing-Spuren aufbauen. Die **Limit-Schalter-Signale L1** und **L2** werden über separate Leitungen ausgegeben und sind so direkt verfügbar. Trotzdem ist das Kabel mit einem Durchmesser von 3,7 mm besonders dünn ausgeführt, um die Kräfte auf bewegte Maschinenelemente klein zu halten.

Die Inkrementalsignale entsprechen den Schnittstellen 1 V_{SS} bzw. TTL.



Weitere Informationen:

Ausführliche Beschreibungen zu allen verfügbaren Schnittstellen sowie allgemeine elektrische Hinweise finden Sie im Prospekt *Schnittstellen von HEIDENHAIN-Messgeräten*.

Lage-Erkennung

Die Messgeräte **LIF 4x1** und **LIP 60x1** verfügen neben der Inkrementalteilung über eine Homing-Spur und Limit-Schalter zur Endlagenerkennung.

Die **Signale zur Lage-Erkennung H** und **L** werden im TTL-Pegel über separate Leitungen H und L ausgegeben und sind so direkt verfügbar. Trotzdem ist das Kabel mit einem Durchmesser von 4,5 mm (LIF 4x1) bzw. 3,7 mm (LIP 60x1) besonders dünn ausgeführt, um die Kräfte auf bewegte Maschinenelemente klein zu halten.

Die Inkrementalsignale entsprechen den Schnittstellen 1 V_{SS} bzw. TTL.



Weitere Informationen:

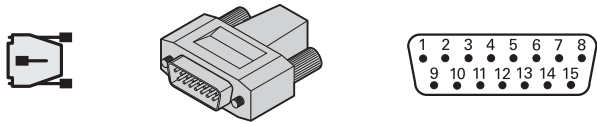
Ausführliche Beschreibungen zu allen verfügbaren Schnittstellen sowie allgemeine elektrische Hinweise finden Sie im Prospekt *Schnittstellen von HEIDENHAIN-Messgeräten*.

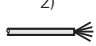
Schnittstellen

Anschlussbelegungen (1 V_{SS}/TTL)

LIDA

Stecker Sub-D, 15-polig



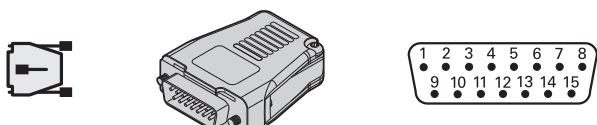
	Spannungsversorgung				Inkrementalsignale						sonstige Signale				
	4	12	2	10	1	9	3	11	14	7	13	8	6	15	5
\square TTL	U_P	Sensor ⁴⁾	0V	Sensor ⁴⁾	U_{a1}	\overline{U}_{a1}	U_{a2}	\overline{U}_{a2}	U_{a0}	\overline{U}_{a0}	\overline{U}_{aS}	L1 ³⁾	L2 ³⁾	PWT ¹⁾	frei
\sim 1V _{SS}	● — ●		● — ●		A+	A-	B+	B-	R+	R-	belegt			belegt	frei
2) 	braun/ grün	blau	weiß/ grün	weiß	braun	grün	grau	rosa	rot	schwarz	violett	grün/ schwarz	gelb/ schwarz	gelb	/

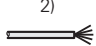
Kabelschirm liegt auf Gehäuse; **U_P** = Spannungsversorgung
Sensor: Die Sensorleitung ist im Messgerät mit der jeweiligen Spannungsversorgung verbunden
 Nicht verwendete Adern und Pins dürfen nicht belegt werden.

- 1) Umschaltung TTL/11 μ A_{SS} für PWT
- 2) Farbbelegung des Verbindungskabels
- 3) Nur gültig für LIDA 400
- 4) LIDA 200: frei

LIF und LIP 6000

Stecker Sub-D, 15-polig



	Spannungsversorgung				Inkrementalsignale						sonstige Signale				
	4	12	2	10	1	9	3	11	14	7	13	8	6	15	5
\square TTL	U_P	Sensor 5V	0V	Sensor 0V	U_{a1}	\overline{U}_{a1}	U_{a2}	\overline{U}_{a2}	U_{a0}	\overline{U}_{a0}	\overline{U}_{aS}	H ³⁾	L ³⁾	PWT ¹⁾	frei
\sim 1V _{SS}	● — ●		● — ●		A+	A-	B+	B-	R+	R-	belegt			belegt	frei
2) 	braun/ grün	blau	weiß/ grün	weiß	braun	grün	grau	rosa	rot	schwarz	violett	grün/ schwarz	gelb/ schwarz	gelb	/

Kabelschirm liegt auf Gehäuse; **U_P** = Spannungsversorgung
Sensor: Die Sensorleitung ist im Messgerät mit der jeweiligen Spannungsversorgung verbunden
 Nicht verwendete Adern und Pins dürfen nicht belegt werden.

- 1) Umschaltung TTL/11 μ A_{SS} für PWT
- 2) Farbbelegung des Verbindungskabels
- 3) Nur gültig für LIP 6000/LIF 400

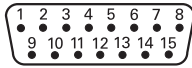
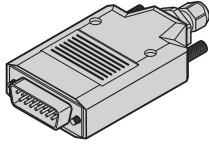


Weitere Informationen:

Ausführliche Beschreibungen zu Kabeln finden Sie im Prospekt *Kabel und Steckverbinder*.

LIP 281 und PP 281 R

Stecker Sub-D, 15-polig



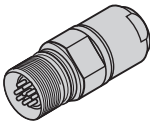
	Spannungsversorgung				Inkrementalsignale						sonstige Signale			
	4	12	2	10	1	9	3	11	14	7	13	5	6/8	15
$\sim 1V_{SS}$	U_p	Sensor 5V	0V	Sensor 0V	A+	A-	B+	B-	R+	R-	belegt ¹⁾ frei ³⁾	belegt ¹⁾ frei ³⁾	/	belegt ¹⁾ frei ³⁾
²⁾	braun/ grün	blau	weiß/ grün	weiß	braun	grün	grau	rosa	rot	schwarz	violett	rot/ schwarz	/	gelb

Kabelschirm liegt auf Gehäuse; **U_p** = Spannungsversorgung
Sensor: Die Sensorleitung ist im Messgerät mit der jeweiligen Spannungsversorgung verbunden
 Nicht verwendete Adern und Pins dürfen nicht belegt werden.

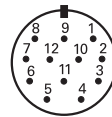
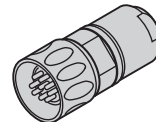
- ¹⁾ Nur für Abgleichzwecke, im Normalbetrieb nicht belegen
²⁾ Farbbelegung des Verbindungskabels
³⁾ PP 281 R

Alternativ: LIDA 400

Kupplung M23, 12-polig



Stecker M23, 12-polig



	Spannungsversorgung				Inkrementalsignale						sonstige Signale	
	12	2	10	11	5	6	8	1	3	4	7	9
\square TTL	U_p	Sensor U _p	0V	Sensor 0V	U_{a1}	\overline{U}_{a1}	U_{a2}	\overline{U}_{a2}	U_{a0}	\overline{U}_{a0}	\overline{U}_{aS}	PWT¹⁾
$\sim 1V_{SS}$					A+	A-	B+	B-	R+	R-	L1	L2
²⁾	braun/ grün	blau	weiß/ grün	weiß	braun	grün	grau	rosa	rot	schwarz	violett	gelb

Kabelschirm liegt auf Gehäuse; **U_p** = Spannungsversorgung
Sensor: Die Sensorleitung ist im Messgerät mit der jeweiligen Spannungsversorgung verbunden
 Nicht verwendete Adern und Pins dürfen nicht belegt werden.

- ¹⁾ Umschaltung TTL/11 μ Ass für PWT
²⁾ Farbbelegung des Verbindungskabels



Weitere Informationen:

Ausführliche Beschreibungen zu Kabeln finden Sie im Prospekt *Kabel und Steckverbinder*.

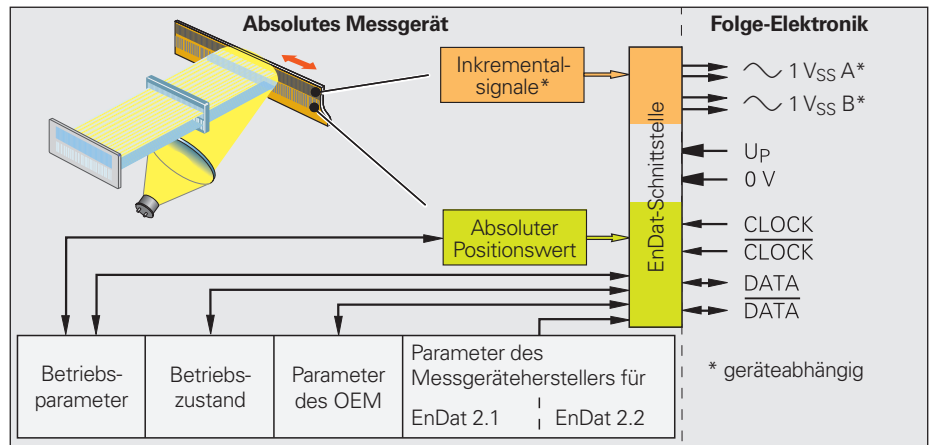
Schnittstellen

Positionswerte EnDat

Das EnDat-Interface ist eine digitale, **bi-direktionale** Schnittstelle für Messgeräte. Sie ist in der Lage, sowohl **Positionswerte** auszugeben, als auch im Messgerät gespeicherte Informationen auszulesen, zu aktualisieren oder neue Informationen abzulegen. Aufgrund der **seriellen Datenübertragung** sind **4 Signalleitungen** ausreichend. Die Daten DATA werden **synchron** zu dem von der Folge-Elektronik vorgegebenen Taktsignal CLOCK übertragen. Die Auswahl der Übertragungsart (Positionswerte, Parameter, Diagnose ...) erfolgt mit Mode-Befehlen, welche die Folge-Elektronik an das Messgerät sendet. Bestimmte Funktionen sind nur mit EnDat 2.2-Mode-Befehlen verfügbar.

Bestellbezeichnung	Befehlssatz	Inkrementalsignale
EnDat01	EnDat 2.1 oder EnDat 2.2	mit
EnDat21		ohne
EnDat02	EnDat 2.2	mit
EnDat22	EnDat 2.2	ohne

Versionen der EnDat-Schnittstelle



Weitere Informationen:

Ausführliche Beschreibungen zu allen verfügbaren Schnittstellen sowie allgemeine elektrische Hinweise finden Sie im Prospekt *Schnittstellen von HEIDENHAIN-Messgeräten*.

Anschlussbelegung EnDat

Kupplung M12, 8-polig					Stecker Sub-D, 15-polig			
	Spannungsversorgung				serielle Datenübertragung			
	8	2	5	1	3	4	7	6
	4	12	2	10	5	13	8	15
	Up	Sensor Up	0V	Sensor 0V	DATA	DATA	CLOCK	CLOCK
	braun/grün	blau	weiß/grün	weiß	grau	rosa	violett	gelb

Kabelschirm mit Gehäuse verbunden; **Up** = Spannungsversorgung

Sensor: Die Sensorleitung ist im Messgerät mit der jeweiligen Spannungsversorgung verbunden. Nicht verwendete Pins oder Adern dürfen nicht belegt werden!

Weitere Informationen:

Ausführliche Beschreibungen zu Kabeln finden Sie im Prospekt *Kabel und Steckverbinder*.

Anschlussbelegung Fanuc und Mitsubishi

Anschlussbelegung Fanuc

HEIDENHAIN-Messgeräte mit dem Kennbuchstaben F hinter der Typenbezeichnung sind geeignet zum Anschluss an Steuerungs- und Antriebssysteme von Fanuc.

Fanuc Serial Interface – α Interface


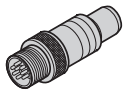


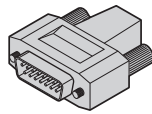
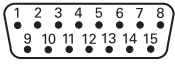


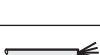
Bestellbezeichnung Fanuc05
high speed, one-pair transmission
beinhaltet α Interface (normal and high speed, two-pair transmission)



Weitere Informationen:

Ausführliche Beschreibungen zu Kabeln finden Sie im Prospekt *Kabel und Steckverbinder*.

Anschlussbelegung Fanuc

Kupplung M12, 8-polig					Stecker Sub-D, 15-polig				
									
	Spannungsversorgung				serielle Datenübertragung				
	8	2	5	1	3	4	7	6	
	4	12	2	10	5	13	8	15	
	Up	Sensor Up	0V	Sensor 0V	Serial Data	Serial Data	Request	Request	
	braun/grün	blau	weiß/grün	weiß	grau	rosa	violett	gelb	

Kabelschirm mit Gehäuse verbunden; **Up** = Spannungsversorgung

Sensor: Die Sensorleitung ist im Messgerät mit der jeweiligen Spannungsversorgung verbunden.

Nicht verwendete Pins oder Adern dürfen nicht belegt werden!

Anschlussbelegung Mitsubishi


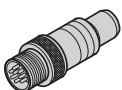
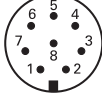

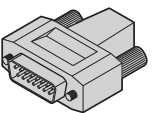
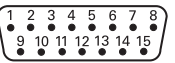



HEIDENHAIN-Messgeräte mit dem Kennbuchstaben M hinter der Typenbezeichnung sind geeignet zum Anschluss an Steuerungs- und Antriebssysteme von Mitsubishi.

Mitsubishi high speed interface

- Bestellbezeichnung Mitsu01
two-pair transmission
- Bestellbezeichnung Mit02-4
Generation 1, two-pair transmission

- Bestellbezeichnung Mit02-2
Generation 1, one-pair transmission
- Bestellbezeichnung Mit03-4
Generation 2, two-pair transmission

Anschlussbelegung Mitsubishi

Kupplung M12, 8-polig					Stecker Sub-D, 15-polig				
									
	Spannungsversorgung				serielle Datenübertragung				
	8	2	5	1	3	4	7	6	
	4	12	2	10	5	13	8	15	
Mit03-4	Up	Sensor Up	0V	Sensor 0V	Serial Data	Serial Data	Request Frame	Request Frame	
Mit02-2					frei	frei	Request/ Data	Request/ Data	
	braun/grün	blau	weiß/grün	weiß	grau	rosa	violett	gelb	

Kabelschirm mit Gehäuse verbunden; **Up** = Spannungsversorgung

Sensor: Die Sensorleitung ist im Messgerät mit der jeweiligen Spannungsversorgung verbunden.

Nicht verwendete Pins oder Adern dürfen nicht belegt werden!

Anschlussbelegung Panasonic und Yaskawa

Anschlussbelegung Panasonic

HEIDENHAIN-Messgeräte mit dem Kennbuchstaben P hinter der Typenbezeichnung sind geeignet zum Anschluss an Steuerungs- und Antriebssysteme von Panasonic.


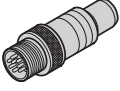


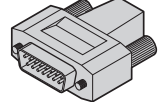
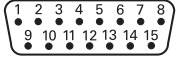



- Bestellbezeichnung Pana01



Weitere Informationen:

Ausführliche Beschreibungen zu Kabeln finden Sie im Prospekt *Kabel und Steckverbinder*.

Anschlussbelegung Panasonic

Kupplung M12, 8-polig					Stecker Sub-D, 15-polig			
								
	Spannungsversorgung				serielle Datenübertragung			
	8	2	5	1	3	4	7	6
	4	12	2	10	5	13	8	15
	U_P	Sensor U _P	0V	Sensor 0V	frei ¹⁾	frei ¹⁾	Request Data	Request Data
	braun/grün	blau	weiß/grün	weiß	grau	rosa	violett	gelb

Kabelschirm mit Gehäuse verbunden; **U_P** = Spannungsversorgung

Sensor: Die Sensorleitung ist im Messgerät mit der jeweiligen Spannungsversorgung verbunden.

Nicht verwendete Pins oder Adern dürfen nicht belegt werden!

¹⁾ Notwendig für Justage/Überprüfung mit PWM 21

Anschlussbelegung Yaskawa

HEIDENHAIN-Messgeräte mit dem Kennbuchstaben Y hinter der Typenbezeichnung sind geeignet zum Anschluss an Steuerungs- und Antriebssysteme von Yaskawa.


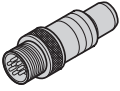


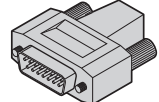
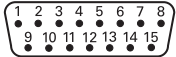



- Bestellbezeichnung YEC07



Weitere Informationen:

Ausführliche Beschreibungen zu Kabeln finden Sie im Prospekt *Kabel und Steckverbinder*.

Anschlussbelegung Yaskawa

Kupplung M12, 8-polig					Stecker Sub-D, 15-polig			
								
	Spannungsversorgung				serielle Datenübertragung			
	8	2	5	1	3	4	7	6
	4	12	2	10	5	13	8	15
	U_P	Sensor U _P	0V	Sensor 0V	frei ¹⁾	frei ¹⁾	Data	Data
	braun/grün	blau	weiß/grün	weiß	grau	rosa	violett	gelb

Kabelschirm mit Gehäuse verbunden; **U_P** = Spannungsversorgung

Sensor: Die Sensorleitung ist im Messgerät mit der jeweiligen Spannungsversorgung verbunden.

Nicht verwendete Pins oder Adern dürfen nicht belegt werden!

¹⁾ Notwendig für Justage/Überprüfung mit PWM 21

Diagnose und Prüfmittel

HEIDENHAIN-Messgeräte liefern alle zur Inbetriebnahme, Überwachung und Diagnose notwendigen Informationen. Die Art der verfügbaren Informationen hängt davon ab, ob es sich um ein inkrementales oder absolutes Messgerät handelt und welche Schnittstelle verwendet wird.

Inkrementale Messgeräte besitzen vorzugsweise 1-V_{SS}, TTL- oder HTL-Schnittstellen. TTL- und HTL-Messgeräte überwachen geräteintern die Signalamplituden und generieren daraus ein einfaches Störungssignal. Bei 1-V_{SS}-Signalen ist eine Analyse der Ausgangssignale nur mit externen Prüfgeräten bzw. mit Rechenaufwand in der Folge-Elektronik möglich (analoge Diagnoseschnittstelle).

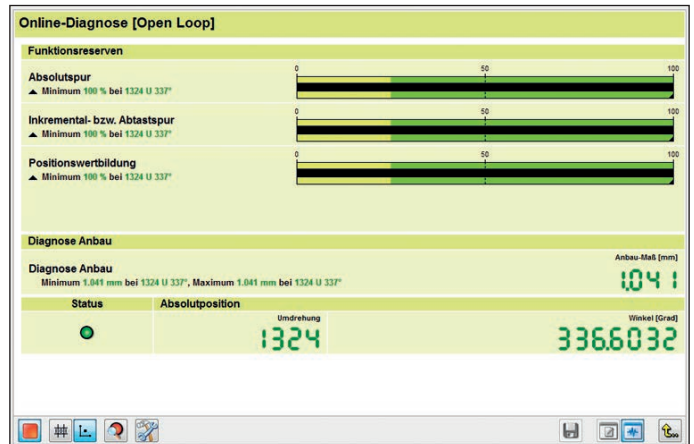
Absolute Messgeräte arbeiten mit serieller Datenübertragung. Abhängig von der Schnittstelle werden zusätzlich 1-V_{SS}-Inkrementalsignale ausgegeben. Die Signale werden geräteintern umfangreich überwacht. Das Überwachungsergebnis (speziell bei Bewertungszahlen) kann neben den Positionswerten über die serielle Schnittstelle zur Folge-Elektronik übertragen werden (digitale Diagnoseschnittstelle). Es gibt folgende Informationen:

- Fehlermeldung: Positionswert ist nicht zuverlässig.
- Warnmeldung: Eine interne Funktionsgrenze des Messgerätes ist erreicht.
- Bewertungszahlen:
 - detaillierte Informationen zur Funktionsreserve des Messgerätes
 - identische Skalierung für alle HEIDENHAIN-Messgeräte
 - zyklisches Auslesen möglich

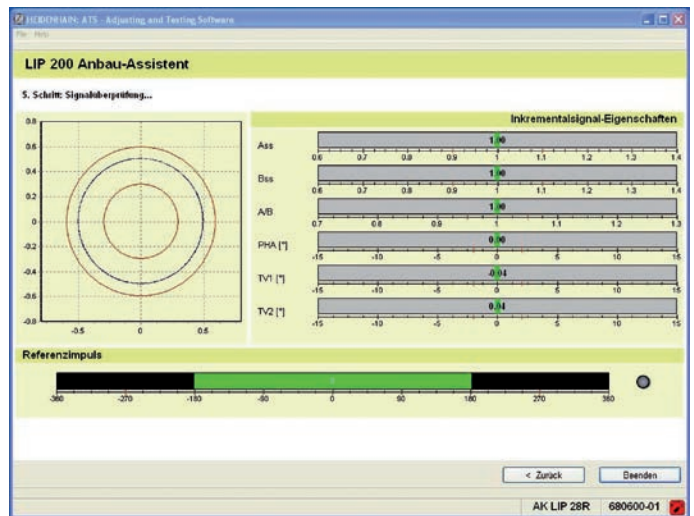
Die Folge-Elektronik kann damit ohne großen Aufwand den aktuellen Zustand des Messgerätes auch im geschlossenen Regelbetrieb bewerten.

Zur Analyse der Messgeräte bietet HEIDENHAIN die passenden Prüfgeräte PWM und Testgeräte PWT an. Abhängig davon, wie sie eingebunden werden, unterscheidet man:

- Messgeräte-Diagnose: Das Messgerät ist direkt an das Prüf- bzw. Testgerät angeschlossen. Damit ist eine ausführliche Analyse der Messgerätfunktionen möglich.
- Diagnose im Regelkreis: Das Prüfgerät PWM wird in den geschlossenen Regelkreis eingeschleift (ggf. über geeignete Prüfadapter). Damit ist eine Echtzeit-Diagnose der Maschine bzw. Anlage während des Betriebs möglich. Die Funktionen sind abhängig von der Schnittstelle.



Diagnose über PWM 21 und ATS-Software



Inbetriebnahme über PWM 21 und ATS-Software

Diagnose und Prüfmittel

PWM 21

Das Phasenwinkel-Messgerät PWM 21 dient zusammen mit der im Lieferumfang enthaltenen Justage- und Prüf-Software ATS als Justage- und Prüfpaket zur Diagnose und Justage von HEIDENHAIN-Messgeräten.



Weitere Informationen finden Sie in der Produktinformation *PWM 21/ATS-Software*.

	PWM 21
Messgeräte-Eingang	<ul style="list-style-type: none"> • EnDat 2.1 oder EnDat 2.2 (Absolutwert mit bzw. ohne Inkrementalsignale) • DRIVE-CLiQ • Fanuc Serial Interface • Mitsubishi high speed interface • Yaskawa Serial Interface • SSI • 1 V_{SS}/TTL/11 μA_{SS}
Schnittstelle	USB 2.0
Versorgungsspannung	AC 100 V bis 240 V oder DC 24 V
Abmessungen	258 mm x 154 mm x 55 mm

	ATS
Sprachen	Deutsch und Englisch wählbar
Funktionen	<ul style="list-style-type: none"> • Positionsanzeige • Verbindungsdialog • Diagnose • Anbauassistent für EBI/ECI/EQI, LIP 200, LIC 4100 und weitere • Zusatzfunktionen (sofern vom Messgerät unterstützt) • Speicherinhalte
Systemvoraussetzungen bzw. -empfehlungen	PC (Dual-Core-Prozessor; > 2 GHz) Arbeitsspeicher > 2 GByte Betriebssystem Windows XP, Vista, 7 (32 Bit/64 Bit), 8, 10 200 MByte frei auf Festplatte

DRIVE-CLiQ ist eine geschützte Marke der Siemens AG

PWT 101

Das PWT 101 ist ein Testgerät zur Funktionskontrolle sowie Justage von inkrementalen und absoluten HEIDENHAIN-Messgeräten. Dank der kompakten Abmessungen und des robusten Designs ist das PWT 101 besonders für den mobilen Einsatz geeignet.



	PWT 101
Messgerät-Eingang nur für HEIDENHAIN-Messgeräte	<ul style="list-style-type: none"> • EnDat • Fanuc Serial Interface • Mitsubishi high speed interface • Panasonic Serial Interface • Yaskawa Serial Interface • 1 V_{SS} mit Z1-Spur • 1 V_{SS} • 11 μA_{SS} • TTL
Anzeige	4,3" Touchscreen
Versorgungsspannung	DC 24 V Leistungsaufnahme max. 15 W
Arbeitstemperatur	0 °C bis 40 °C
Schutzart EN 60529	IP20
Abmessungen	ca. 145 mm x 85 mm x 35 mm

Interface-Elektroniken

Die Interface-Elektroniken von HEIDENHAIN passen die Messgerätesignale an die Schnittstelle der Folge-Elektronik an. Sie werden dann eingesetzt, wenn die Folge-Elektronik die Ausgangssignale der HEIDENHAIN-Messgeräte nicht direkt verarbeiten kann oder wenn eine zusätzliche Interpolation der Signale notwendig ist.

Eingangssignale der Interface-Elektronik

HEIDENHAIN-Interface-Elektroniken können an Messgeräte mit sinusförmigen Signalen $1 V_{SS}$ (Spannungssignale) oder $11 \mu A_{SS}$ (Stromsignale) angeschlossen werden. An verschiedenen Interface-Elektroniken sind auch Messgeräte mit den seriellen Schnittstellen EnDat oder SSI anschließbar.

Ausgangssignale der Interface-Elektronik

Die Interface-Elektroniken gibt es mit folgenden Schnittstellen zur Folge-Elektronik:

- TTL – Rechteckimpulsfolgen
- EnDat 2.2
- DRIVE-CLiQ
- Fanuc Serial Interface
- Mitsubishi high speed interface
- Yaskawa Serial Interface
- Profibus

Interpolation der sinusförmigen Eingangssignale

Zusätzlich zur Signalwandlung werden die sinusförmigen Messgerätesignale in der Interface-Elektronik interpoliert. Dadurch werden feinere Messschritte und damit eine höhere Regelgüte und ein besseres Positionierverhalten erreicht.

Bildung eines Positionswerts

Verschiedene Interface-Elektroniken verfügen über eine integrierte Zählerfunktion. Ausgehend vom zuletzt gesetzten Bezugspunkt wird mit Überfahren der Referenzmarke ein absoluter Positionswert gebildet und an die Folge-Elektronik ausgegeben.

Gehäuse-Bauform



Stecker-Bauform



Einbauversion



Hutschienen-Bauform



Ausgänge		Eingänge		Bauform – Schutzart	Interpolation ¹⁾ bzw. Unterteilung	Typ		
Schnittstelle	Anzahl	Schnittstelle	Anzahl					
□ TTL	1	~ 1 V _{SS}	1	Gehäuse-Bauform – IP65	5/10fach	IBV 101		
					20/25/50/100fach	IBV 102		
					ohne Interpolation	IBV 600		
					25/50/100/200/400fach	IBV 660B		
						Stecker-Bauform – IP40	5/10/20/25/50/100fach	APE 371
						Einbauversion – IP00	5/10fach	IDP 181
							20/25/50/100fach	IDP 182
				~ 11 μA _{SS}	1	Gehäuse-Bauform – IP65	5/10fach	EXE 101
							20/25/50/100fach	EXE 102
						Einbauversion – IP00	5fach	IDP 101
□ TTL/ ~ 1 V _{SS} einstellbar	2	~ 1 V _{SS}	1	Gehäuse-Bauform – IP65	2fach	IBV 6072		
					5/10fach	IBV 6172		
					5/10fach und 20/25/50/100fach	IBV 6272		
EnDat 2.2	1	~ 1 V _{SS}	1	Gehäuse-Bauform – IP65	≤ 16 384fach Unterteilung	EIB 192		
				Stecker-Bauform – IP40	≤ 16 384fach Unterteilung	EIB 392		
			2	Gehäuse-Bauform – IP65	≤ 16 384fach Unterteilung	EIB 1512		
DRIVE-CLiQ	1	EnDat 2.2	1	Gehäuse-Bauform – IP65	–	EIB 2391 S		
Fanuc Serial Interface	1	~ 1 V _{SS}	1	Gehäuse-Bauform – IP65	≤ 16 384fach Unterteilung	EIB 192 F		
				Stecker-Bauform – IP40	≤ 16 384fach Unterteilung	EIB 392 F		
			2	Gehäuse-Bauform – IP65	≤ 16 384fach Unterteilung	EIB 1592 F		
Mitsubishi high speed interface	1	~ 1 V _{SS}	1	Gehäuse-Bauform – IP65	≤ 16 384fach Unterteilung	EIB 192 M		
				Stecker-Bauform – IP40	≤ 16 384fach Unterteilung	EIB 392 M		
			2	Gehäuse-Bauform – IP65	≤ 16 384fach Unterteilung	EIB 1592 M		
Yaskawa Serial Interface	1	EnDat 2.2 ²⁾	1	Stecker-Bauform – IP40	–	EIB 3391 Y		
PROFIBUS-DP	1	EnDat 2.1; EnDat 2.2	1	Hutschienen-Bauform	–	PROFIBUS- Gateway		

¹⁾ umschaltbar

²⁾ nur LIC 4100 Messschritt 5 nm, LIC 2100 Messschritt 50 nm und 100 nm

HEIDENHAIN

Nanometer beherrschbar machen



HEIDENHAIN

DR. JOHANNES HEIDENHAIN GmbH
Dr.-Johannes-Heidenhain-Straße 5
83301 Traunreut, Germany
☎ +49 8669 31-0
☎ +49 8669 32-5061
info@heidenhain.de
www.heidenhain.com



HEIDENHAIN
worldwide