

# RSF Elektronik

## AUSTAUSCHANLEITUNG REPLACEMENT INSTRUCTIONS

### AE MSA 37x

### ABTASTEINHEIT READING HEAD

RSF Elektronik Ges.m.b.H. A-5121 Tarsdorf ■ Tel. +43 (0)6278 / 8192-0 ■ Fax +43 (0)6278 / 8192-79 ■ e-mail: info@rsf.at | www.rsf.at

04/2023 ■ Dok.Nr. D1383409-01-A-01



## Sicherheitshinweise / Safety notes

Die Montage des Längenmessgeräts erfordert gute mechanische und elektronische Kenntnisse und eine präzise und sichere Arbeitsweise! Die Montage ist durch eine ausgebildete Fachkraft unter Einhaltung der örtlichen Sicherheitsbestimmungen durchzuführen!  
*The mounting of the linear encoder requires great mechanical and electronical knowledge; moreover precise and safe operation! Therefore, mounting should only be carried out by a qualified specialist in compliance with local safety regulations!*

⚠ Schalten Sie alle von der Montage bzw. Reparatur betroffenen Geräte / Maschinen / Anlagen vollständig ab! Trennen Sie die Geräte / Maschinen / Anlagen gegebenenfalls vom Stromnetz und machen Sie die Pneumatik drucklos!  
*Before mounting, switch off all the devices / machines / plants affected. If appropriate, isolate the devices / machines / plants from the mains and remove the pressure from pneumatic.*

⚠ Benützen Sie geeignete Schutzausrüstung für die Montage / Demontage (Handschuhe, Schutzbrille).  
*Wear suitable protective equipment for mounting / demounting (gloves, goggles).*



⚠ Beachten Sie die Handhabungsvorschriften für elektrostatisch gefährdete Bauelemente!  
*Observe precautions for handling of electrostatic sensitive devices!*

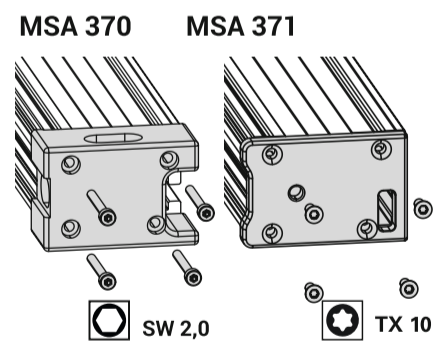
#### Reinigungsmittel / Cleaning agents

Erlaubt / Allowed	Verboten / Prohibited
<b>Maßstab / Scale:</b> Weiches, fusselfreies, <b>nicht scheuerndes</b> Putztuch / <i>Soft, lintfree, not rubbing cloth</i>	Scheuer- und Poliermittel <i>Abrasives, polishes</i>
Hochprozentige, alkoholische Reiniger oder Lösungsmittel, z. B. Aceton, (Iso)Propanol, Ethanol <i>High-proof alcoholic cleaners or solvents, e. g. acetone, (iso)propanol, ethanol</i>	Agressive oder korrosive Mittel, z. B. starke Säuren, Ammoniak <i>Agressive or corrosive media, e. g. strong acids, ammonia</i>
<b>Kabel / Cable:</b> Alkoholfreie Reiniger / <i>Non-alcoholic cleaner</i>	Aceton / <i>Acetone, Ethanol</i>

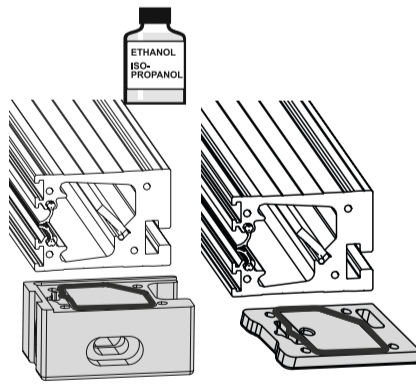
⚠ Verlegen Sie das Anschlusskabel zur Steuerung so, dass es  
▪ im Betrieb beim Abfahren der Messstrecke nicht hängen bleibt;  
▪ nicht gequetscht, abgeknickt oder anderweitig beschädigt wird;  
▪ nicht direkt neben Energieleitungen verläuft.  
*Lay the cable from the scanning head to the control in such a way that*  
▪ *it does not get caught up in operation when moving along the machine travel;*  
▪ *it is not crushed, kinked or otherwise damaged;*  
▪ *it does not run directly alongside power lines.*

## Demontage / Demounting

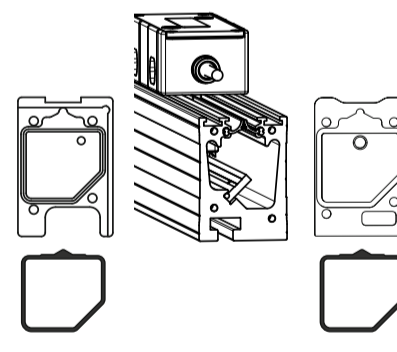
### Demontage rechtes Endstück *Removing right end block*



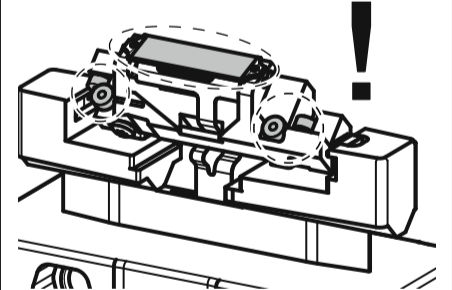
### Reinigung Endstück und Profil *Cleaning end block and carrier*



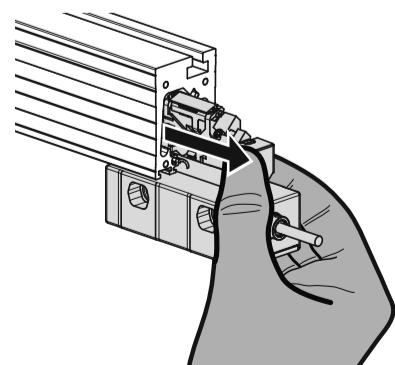
### Komponenten sauber *Components clean*



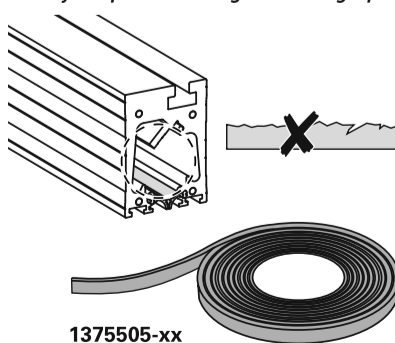
### Handhabung / Bauteile nicht berühren *Handling / Don't touch components*



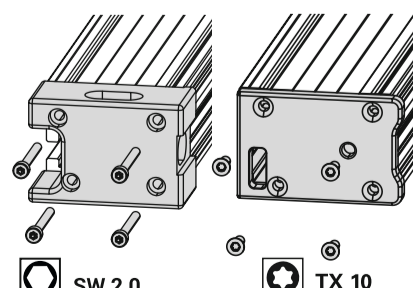
### Abtasteinheit vorsichtig herausziehen *Carefully pull out the scanning unit*



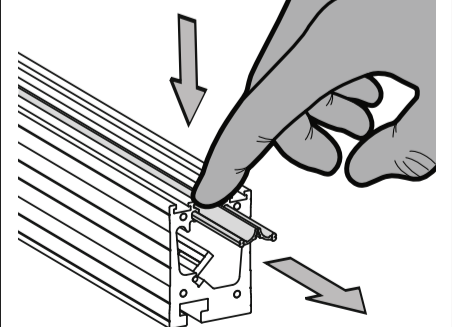
### Beschädigte Dichtlippen generell erneuern *Always replace damaged sealing lips*



### Bei Dichtlippen-Tausch: Demontage linkes Endstück *When replacing sealing lips: Removing left end block*

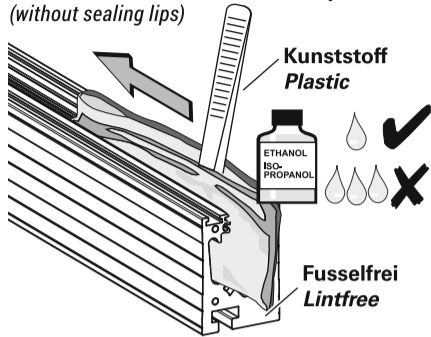


### Demontage Dichtlippen *Removing sealing lips*

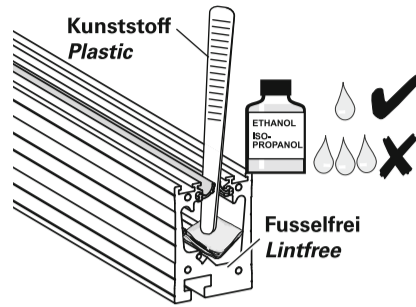


## Montage / Mounting

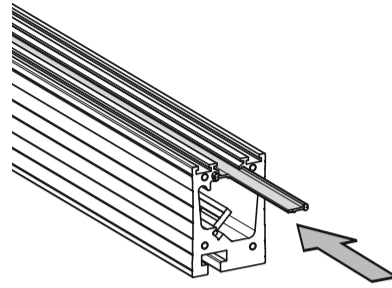
**Profil und Maßstab vorsichtig reinigen**  
(ohne Dichtlippen)  
*Clean carrier and scale carefully*  
(without sealing lips)



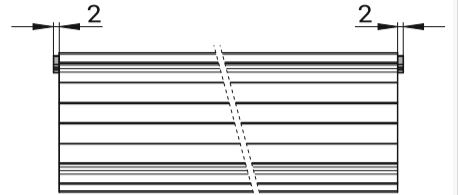
**Profil und Maßstab vorsichtig reinigen**  
(mit Dichtlippen)  
*Clean carrier and scale carefully*  
(with sealing lips)



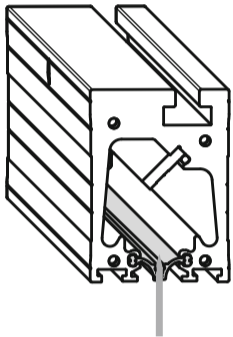
**Dichtlippe einziehen**  
*Pull in the sealing lips*



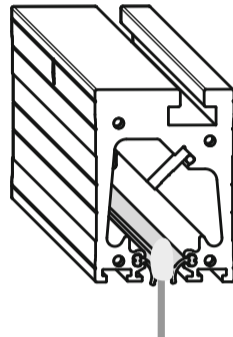
**Dichtlippe abschneiden**  
*Cut the sealing lips*



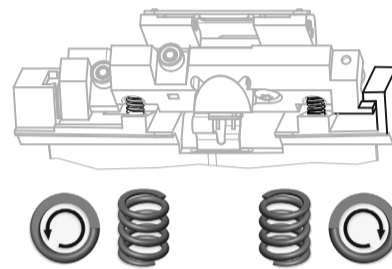
**Dichtlippe aufstellen**  
*Align the sealing lips outwards*



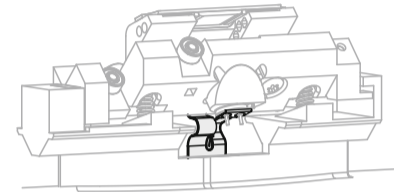
**Dichtlippen mit Silikonöl einölen**  
*Oil sealing lips with silicone oil*  
z. B.: / e. g.: AK 5000 mm<sup>2</sup>/s



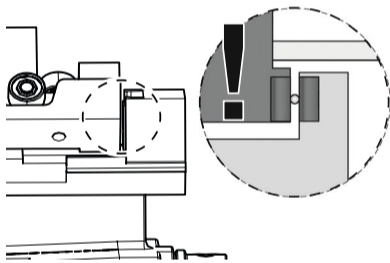
**Einbauposition beachten**  
*Attention to mounting position*



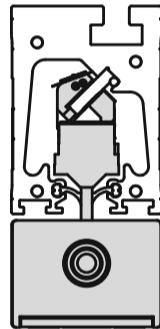
**Einbauposition beachten**  
*Attention to mounting position*



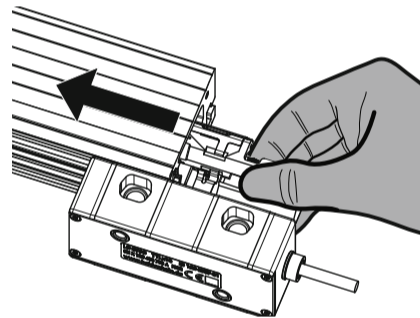
**Stahlkugel beachten**  
*Note the steel ball*



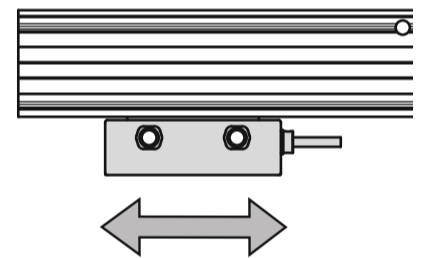
**Korrekte Pos. der Wälzlager beachten**  
*Attention to the correct position*  
of the roller bearing



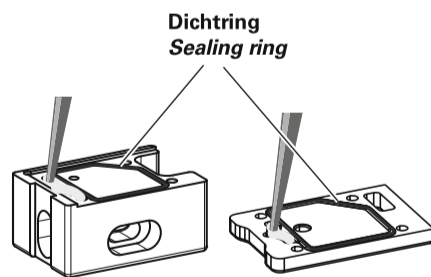
**Abtasteinheit vorsichtig einschieben**  
*Carefully insert the scanning unit*



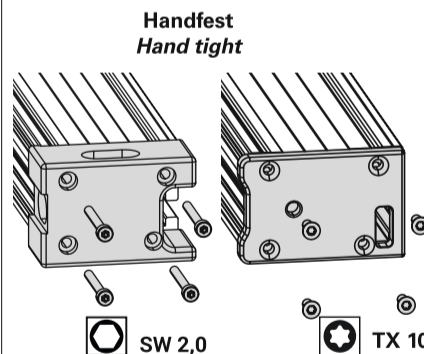
**Mehrfach abfahren und auf ungewöhnliche Geräusche achten - ggf. nochmals reinigen**  
*Move several times and keep attention to strange noise - clean again if necessary*



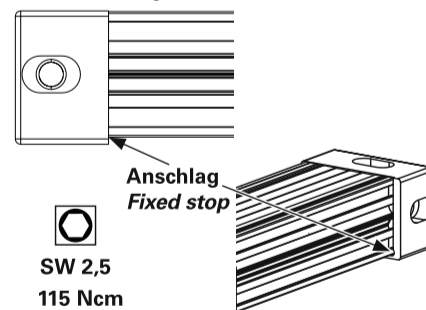
**Endstück(e) mit Silicon abdichten**  
*Seal end block(s) with silicone*  
z. B.: / e. g.: Elastosil A33



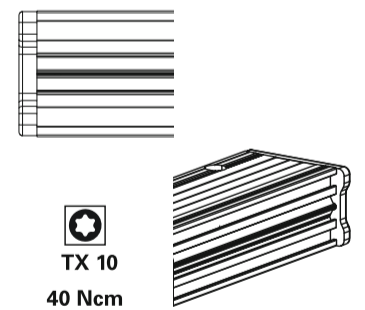
**Montage Endstück(e)**  
*Mounting end block(s)*



**Endstücke auf Anschlagflächen ausrichten und festschrauben**  
*Align end blocks to the fixed stop and screw them tight*



**Endstücke festschrauben**  
*Screw end blocks tight*



## Spannungsversorgung Voltage supply

Schließen Sie RSF Elektronik Messgeräte nur an Folge-Elektroniken an, deren Versorgungsspannung aus PELV-Systemen (EN 60204-1) erzeugt wird. Messgeräte erfüllen die Anforderungen der Norm IEC 61010-1 nur, wenn die Spannungsversorgung aus einem Sekundärkreis mit begrenzter Energie (Low Voltage, Limited Energy) nach IEC 61010-1<sup>3rd Ed.</sup>, Abschnitt 9.4 oder mit begrenzter Leistung nach IEC 60950-1<sup>2nd Ed.</sup>, Abschnitt 2.5 oder aus einem Sekundärkreis der Klasse 2 nach UL1310 erfolgt.<sup>1)</sup>

<sup>1)</sup> Anstelle der IEC 61010-1<sup>3rd Ed.</sup>, Abschnitt 9.4 können auch die entsprechenden Abschnitte der Normen DIN EN 61010-1, EN61010-1, UL 61010-1 und CAN/CSA-C22.2 No. 61010-1 verwendet werden.

Connect RSF Elektronik encoders only to subsequent electronics whose power supply is generated from PELV systems (EN 60204-1). Encoders fulfill the requirements of standard IEC 61010-1 only if the power is supplied from a secondary circuit with current limitation (low voltage, limited energy) as per IEC 61010<sup>3rd Ed.</sup>, Section 9.4 or with power limitation as per IEC 60950-1<sup>2nd Ed.</sup>, Section 2.5 or from a Class 2 secondary circuit as specified in UL1310.<sup>1)</sup>

<sup>1)</sup> In place of IEC 61010-1<sup>3rd Ed.</sup>, Section 9.4, the corresponding sections of standards DIN EN 61010-1, EN61010-1, UL 61010-1 and CAN/CSA-C22.2 No. 61010-1 can be applied.

## Dokumente Documents



- Beachten Sie auch die Montageanleitung für das Messgerät unter:  
<https://www.rsf.at/de/infobase/>  
Observe also the Mounting Instructions for the linear encoder on:  
<https://www.rsf.at/en/infobase/>
- Finden Sie Ihre Steckerbelegung unter:  
<https://www.rsf.at/de/infobase/>  
Find your pin assignment on:  
<https://www.rsf.at/en/infobase/>
- Verwenden Sie die Teilenummer (ID) vom Typenschild (s. S. 01 (Foto)) ODER die Dokumentennummer von Ihrem Lieferschein für die Online-suche. Tragen Sie die Nummer im Suchfeld ein. Take the part number (ID) from your label (see page 01 (picture)) OR the document number from your delivery note for the online search. Enter the number into the search box.

## Umweltschutz und Entsorgung Environmental protection and disposal

**HINWEIS**

**NOTICE**



- Entsorgen Sie nicht im Hausmüll.  
*Do not dispose in domestic waste.*
- Entsorgen Sie Elektroschrott und Elektronikkomponenten nur durch autorisierte Annahmestellen. Sie unterliegen der Sondermüllbehandlung. Dispose only by authorized collection points. Electrical waste and electronic components are subject to special waste regulations.
- Beachten Sie die Vorschriften des jeweiligen Landes. Genaue Informationen zu gesetzlichen Regelungen gibt die zuständige Verwaltungsbehörde.  
*Observe the applicable country-specific regulations. More detailed information on legal regulations can be obtained from competent authorities.*