

RSF Elektronik Ges.m.b.H. A-5121 Tarsdorf ■ Tel. +43 (0)6278 / 8192-0 ■ Fax +43 (0)6278 / 8192-79 ■ e-mail: info@rsf.at | www.rsfat

RSF Elektronik

MONTAGEANLEITUNG MOUNTING INSTRUCTIONS

MSA 371

Gekapseltes Längenmessgerät
Sealed linear encoder

01/2023 ■ Dok.Nr. D1381631-01-A-01



Sicherheitshinweise / Safety notes

Die Montage des Längenmessgeräts erfordert gute mechanische und elektronische Kenntnisse und eine präzise und sichere Arbeitsweise! Die Montage ist durch eine ausgebildete Fachkraft unter Einhaltung der örtlichen Sicherheitsbestimmungen durchzuführen!
The mounting of the linear encoder requires great mechanical and electrical knowledge, moreover precise and safe operation! Therefore, mounting should only be carried out by a qualified specialist in compliance with local safety regulations!

⚠ Schalten Sie alle von der Montage bzw. Reparatur betroffenen Geräte / Maschinen / Anlagen vollständig ab! Trennen Sie die Geräte / Maschinen / Anlagen gegebenenfalls vom Stromnetz und machen Sie die Pneumatik drucklos!
Before mounting, switch off all the devices / machines / plants affected. If appropriate, isolate the devices / machines / plants from the mains and remove the pressure from pneumatic.

⚠ Benützen Sie geeignete Schutzausrüstung für die Montage / Demontage (Handschuhe, Schutzbrille).
Wear suitable protective equipment for mounting / demounting (gloves, goggles).



⚠ Beachten Sie die Handhabungsvorschriften für elektrostatisch gefährdete Bauelemente!
Observe precautions for handling of electrostatic sensitive devices!

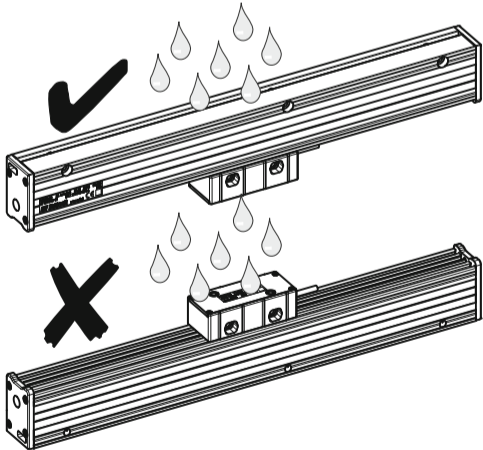
Reinigungsmittel / Cleaning agents

Erlaubt / Allowed	Verboten / Prohibited
Maßstab / Scale: Weiches, fusselfreies, nicht scheuerndes Putztuch / <i>Soft, lintfree, not rubbing cloth</i>	Scheuer- und Poliermittel <i>Abrasives, polishes</i>
Hochprozentige, alkoholische Reiniger oder Lösungsmittel, z. B. Aceton, (Iso)Propanol, Ethanol <i>High-proof alcoholic cleaners or solvents, e. g. acetone, (iso)propanol, ethanol</i>	Agressive oder korrosive Mittel, z. B. starke Säuren, Ammoniak <i>Aggressive or corrosive media, e. g. strong acids, ammonia</i>
Kabel / Cable: Alkoholfreie Reiniger / <i>Non-alcoholic cleaner</i>	Aceton / <i>Acetone</i> , Ethanol

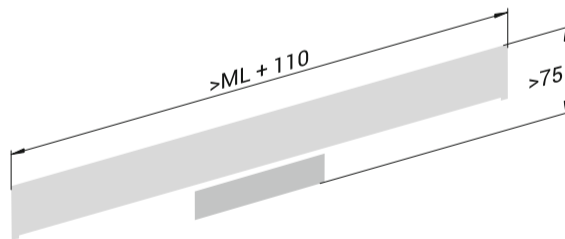
⚠ Verlegen Sie das Anschlusskabel zur Steuerung so, dass es
▪ im Betrieb beim Abfahren der Messstrecke nicht hängen bleibt;
▪ nicht gequetscht, abgeknickt oder anderweitig beschädigt wird;
▪ nicht direkt neben Energieleitungen verläuft.
Lay the cable from the scanning head to the control in such a way that
▪ *it does not get caught up in operation when moving along the machine travel;*
▪ *it is not crushed, kinked or otherwise damaged;*
▪ *it does not run directly alongside power lines.*

Montagehinweise / Mounting procedure

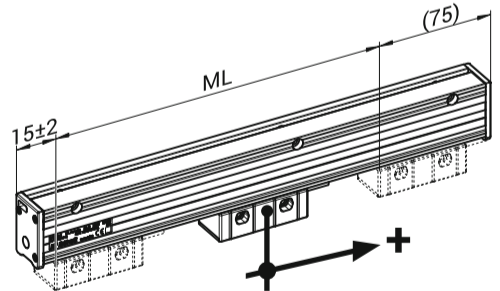
Verschmutzungsseite Contamination side



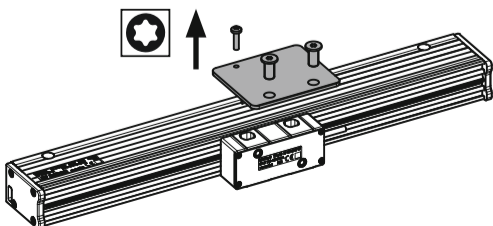
Montagefläche sauber und lackfrei Mounting surface clean and free of paint



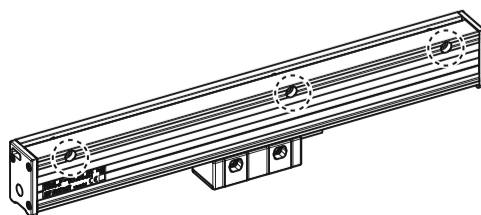
Verfahrweg und Zählrichtung Machine travel and counting direction



Transportsicherung entfernen Remove shipping brace



Montagebohrungen im Maßstabsgehäuse Mounting holes in the scale housing



Umweltschutz und Entsorgung Environmental protection and disposal

HINWEIS

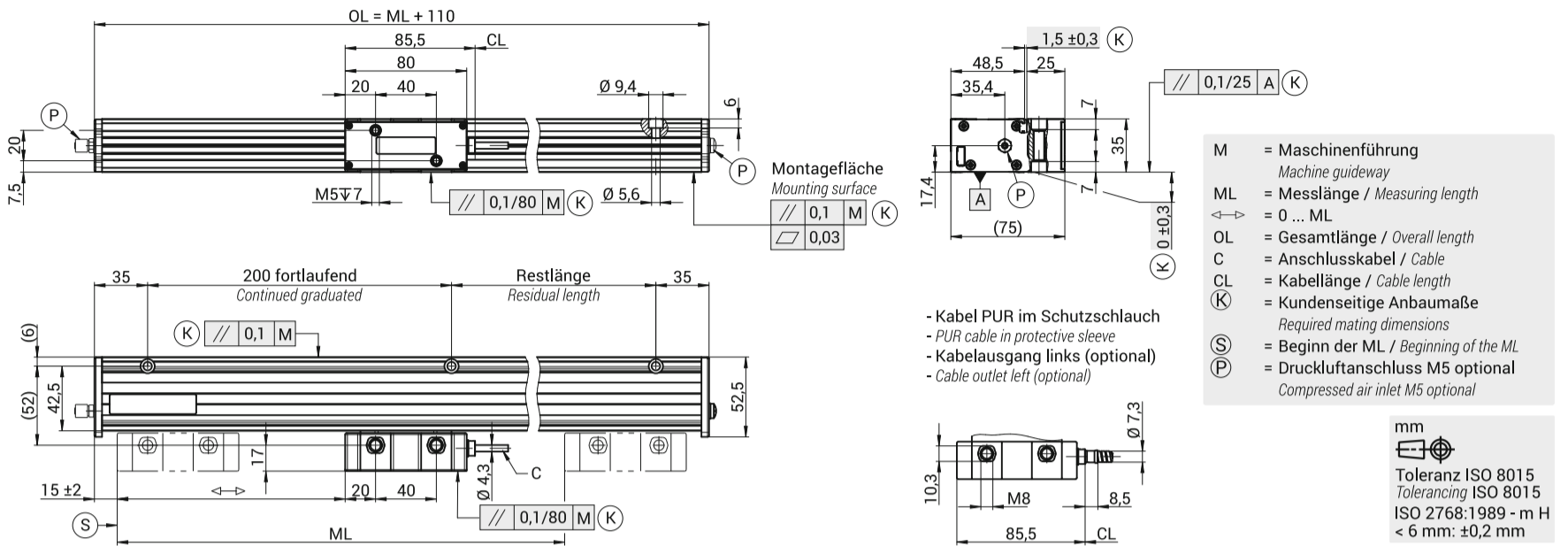
NOTICE

- Entsorgen Sie nicht im Hausmüll.
Do not dispose in domestic waste.
- Entsorgen Sie Elektroschrott und Elektronikkomponenten nur durch autorisierte Annahmestellen. Sie unterliegen der Sondermüllbehandlung.
Dispose only by authorized collection points. Electrical waste and electronic components are subject to special-waste regulations.
- Beachten Sie die Vorschriften des jeweiligen Landes. Genaue Informationen zu gesetzlichen Regelungen gibt die zuständige Verwaltungsbehörde.
Observe the applicable country-specific regulations. More detailed information on legal regulations can be obtained from competent authorities.

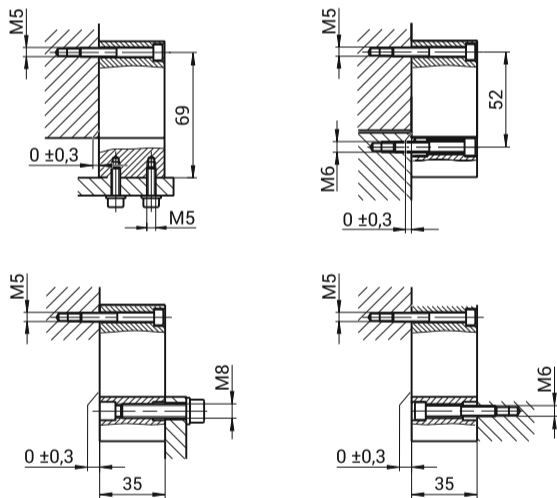


Montage / Mounting

Dimensionen, Toleranzen / Dimensions, tolerances

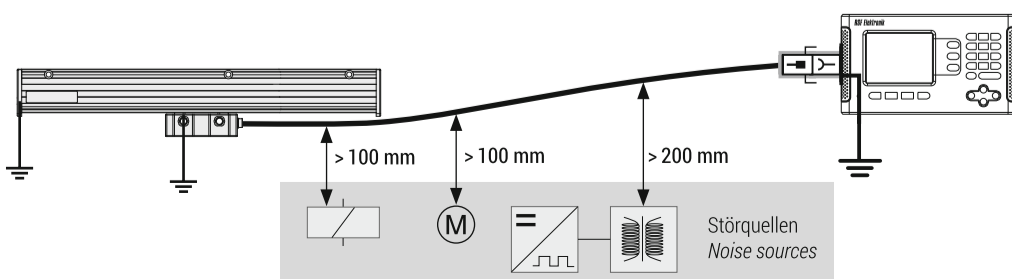


Montagemöglichkeiten / Mounting possibilities



Mindestabstand von Störquellen / Minimum distance from sources of interference

- Eine ausreichende Entkopplung gegenüber störsignalführenden Kabeln wird im Allgemeinen durch einen Luftabstand von 100 mm oder bei Verlegung in metallischen Kabelschächten durch eine geerdete Zwischenwand erreicht.
- Gegenüber Speicherdrosseln in Schaltnetzteilen ist ein Mindestabstand von 200 mm erforderlich.
- Sufficient decoupling from interference-signal-conducting cables can usually be achieved by an air clearance of 100 mm or, when cables are in metal ducts, by a grounded partition.
- A minimum spacing of 200 mm to inductors in switch-mode power supplies is required.



Spannungsversorgung / Power supply

Schließen Sie RSF Elektronik Messgeräte nur an Folge-Elektroniken an, deren Versorgungsspannung aus PELV-Systemen (EN 60204-1) erzeugt wird. Messgeräte erfüllen die Anforderungen der Norm IEC 61010-1 nur, wenn die Spannungsversorgung aus einem Sekundärkreis mit begrenzter Energie (Low Voltage, Limited Energy) nach IEC 61010-1^{3rd Ed.}, Abschnitt 9.4 oder aus einem Sekundärkreis der Klasse 2 nach UL1310 erfolgt.¹⁾

¹⁾ Anstelle der IEC 61010-1^{3rd Ed.}, Abschnitt 9.4 können auch die entsprechenden Abschnitte der Normen DIN EN 61010-1, EN61010-1, UL 61010-1 und CAN/CSA-C22.2 No. 61010-1 verwendet werden.

Connect RSF Elektronik encoders only to subsequent electronics whose power supply is generated from PELV systems (EN 60204-1).

Encoders fulfill the requirements of standard IEC 61010-1 only if the power is supplied from a secondary circuit with current limitation (low voltage, limited energy) as per IEC 61010-1^{3rd Ed.}, Section 9.4 or from a Class 2 secondary circuit as specified in UL1310.¹⁾

¹⁾ In place of IEC 61010-1^{3rd Ed.}, Section 9.4, the corresponding sections of standards DIN EN 61010-1, EN61010-1, UL 61010-1 and CAN/CSA-C22.2 No. 61010-1 can be applied.

Zulässige Biegeradien / Permissible bending radii

(nur für 1 Vss und TTL-Geräte gültig / only valid for 1 Vpp and TTL encoders)

Kabel / Cable	Material / Material	Zyklen / Cycles	Biegeradius / Bending radius
Ø 4,3 mm	Geschirmtes PUR-Kabel / Shielded PUR cable	Schleppkette / Drag chain: > 5.000.000 Torsion / Torsion: > 300.000	R ≥ 20, R ≥ 8
Ø 7,3 mm	Geschirmtes PUR-Kabel mit Schutzschlauch / Shielded PUR cable with metal armor		R ≥ 50, R ≥ 20

- Finden Sie Ihre Steckerbelegung unter: <https://www.rsf.at/de/infobase/>
Find your pin assignment on: <https://www.rsf.at/en/infobase/>
- Verwenden Sie die Teilenummer (ID) vom Typenschild (s. S. 01 (Foto)) ODER die Dokumentennummer von Ihrem Lieferschein für die Online-suche. Tragen Sie die Nummer im Suchfeld ein.
Take the part number (ID) from your label (see page 01 (picture)) OR the document number from your delivery note for the online search. Enter the number into the search box.
- Weitere Dokumente ebenfalls verfügbar unter: <https://www.rsf.at/de/infobase/>
Further documents also available on: <https://www.rsf.at/en/infobase/>