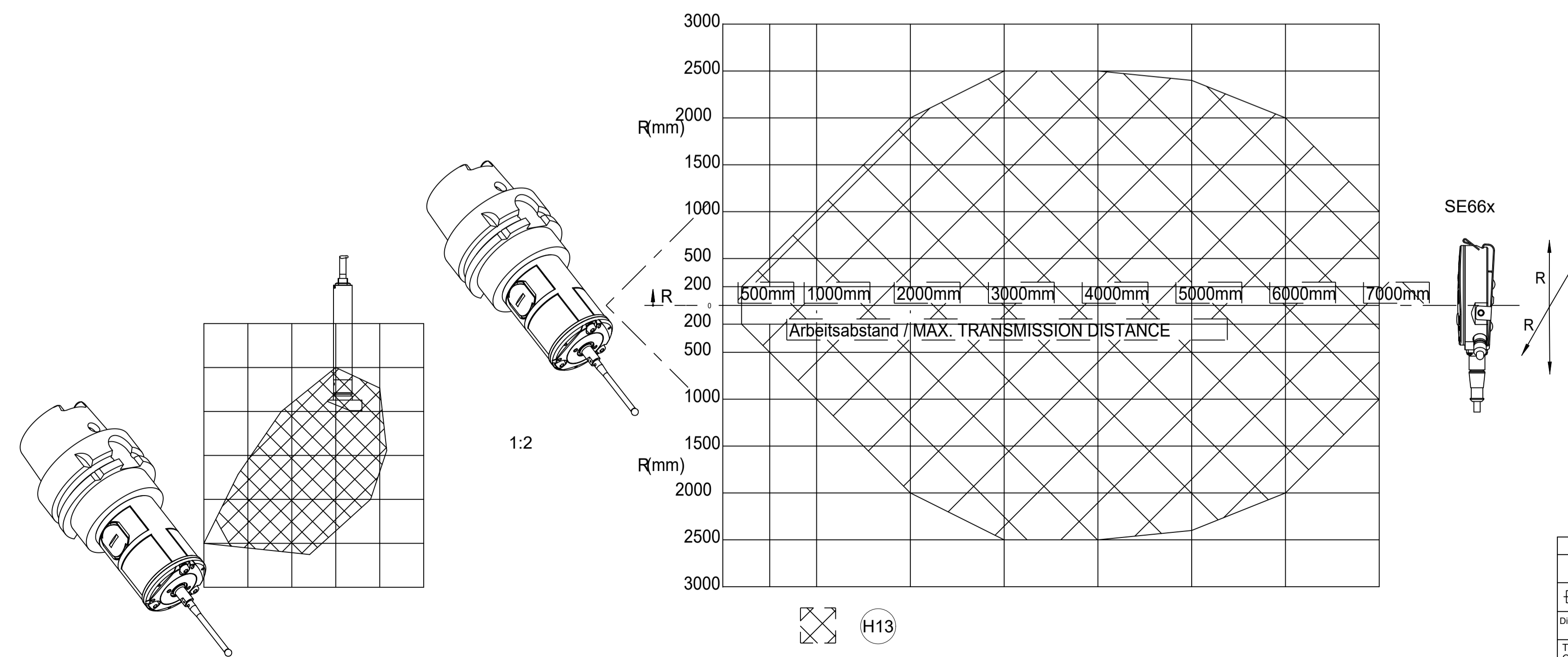


- (H1) Einspannschaft nach Typenübersicht 011 AB D1000350 Optional  
Shanks as per table of types 011AB D1000350 Optional
- (H2) Auflagefläche für Einspannschaft  
Bearing surface for shank
- (H3) Sende-Empfangseinheit (3x)  
Transmitter / receiver unit (3x)
- (H4) Justierebene für Taststift; Justierbereich  $\pm 0,5\text{mm}$   
Adjusting plane for stylus. Adjusting range  $\pm .0197''$
- (H5) 3x120° M3 Klemmschrauben zum Justieren der Justierplattform  
3x120° M3 locking screw for adjusting platform
- (H6) Blasvorrichtung zum Säubern des Prüflings  
Blowing device for cleaning the test component
- (H7) Späneschutz und Dichtmembrane  
Protection cover against contamination and sealing diaphragm
- (H8) Taststiftaufnahme M3  
Stylus holder M3
- (H9) Auswechselbare Taststifte nach Typenübersicht 312KE D295695  
Exchangeable styli as per table of types 312KE D295695  
Überlauf: Z 5mm; X/Y 10°  
Overtravel: Z .197"; X/Y 10°
- (H10) Batterie  
Battery
- (H13) Infrarot - Funktionsbereich der Empfangseinheit SE660 zum TS460-Gehäuse  
Infrared - reception range of the SE660 receiver unit relative to TS 640 housing
- (H14) Arbeitsabstand Infrarotübertragung  
Transmission distance infrared transmission

Arbeitsabstand Infrarotübertragung  
Transmission distance infrared transmission (H14)



ID number: 1283267-xx		TS 760		Tolerierung nach DIN ISO 8015 Tolerances as per DIN ISO 8015	
Change No. C058524-30		TS 760		Allgemeintol. ISO 2768-mH 36mm:±0.2 General tol. ISO 2768-mH 36mm:±0.2	
Phase: Serie		Anschlusmaße / Mating Dimensions		Version   Revision   Sheet   Page	
Original drawing	Scale	Format			
Dimensions in mm	1:1	A1			
HEIDENHAIN DR. JOHANNES HEIDENHAIN GmbH 83301 Traunreut, Germany			D1364139-00 - A-01 Document number		

1:2

(H13)