

RSF Elektronik

AUSTAUSCHANLEITUNG REPLACEMENT INSTRUCTIONS

MSA 7xx

ABTASTEINHEIT READING HEAD

RSF Elektronik Ges.m.b.H. A-5121 Tarsdorf ■ Tel. +43 (0)6278 / 8192-0 ■ Fax +43 (0)6278 / 8192-79 ■ e-mail: info@rsf.at | www.rsf.at

04/2023 ■ Dok.Nr. D1363425-01-A-01



Sicherheitshinweise / Safety notes

Die Montage des Längenmessgeräts erfordert gute mechanische und elektronische Kenntnisse und eine präzise und sichere Arbeitsweise! Die Montage ist durch eine ausgebildete Fachkraft unter Einhaltung der örtlichen Sicherheitsbestimmungen durchzuführen!
The mounting of the linear encoder requires great mechanical and electrical knowledge; moreover precise and safe operation! Therefore, mounting should only be carried out by a qualified specialist in compliance with local safety regulations!

⚠ Schalten Sie alle von der Montage bzw. Reparatur betroffenen Geräte / Maschinen / Anlagen vollständig ab! Trennen Sie die Geräte / Maschinen / Anlagen gegebenenfalls vom Stromnetz und machen Sie die Pneumatik drucklos!
Before mounting, switch off all the devices / machines / plants affected. If appropriate, isolate the devices / machines / plants from the mains and remove the pressure from pneumatic.

⚠ Benützen Sie geeignete Schutzausrüstung für die Montage / Demontage (Handschuhe, Schutzbrille).
Wear suitable protective equipment for mounting / demounting (gloves, goggles).



⚠ Beachten Sie die Handhabungsvorschriften für elektrostatisch gefährdete Bauelemente!
Observe precautions for handling of electrostatic sensitive devices!

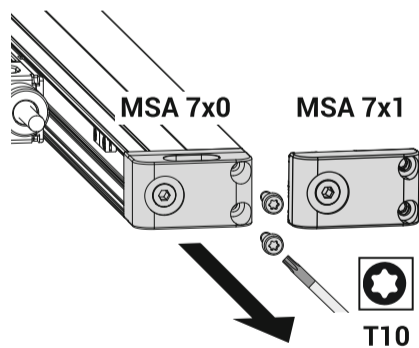
Reinigungsmittel / Cleaning agents

Erlaubt / Allowed	Verboten / Prohibited
Maßstab / Scale: Weiches, fusselfreies, nicht scheuerndes Putztuch / <i>Soft, lintfree, not rubbing cloth</i>	Scheuer- und Poliermittel <i>Abrasives, polishes</i>
Hochprozentige, alkoholische Reiniger oder Lösungsmittel, z. B. Aceton, (Iso)Propanol, Ethanol <i>High-proof alcoholic cleaners or solvents, e. g. acetone, (iso)propanol, ethanol</i>	Aggressive oder korrosive Mittel, z. B. starke Säuren, Ammoniak <i>Aggressive or corrosive media, e. g. strong acids, ammonia</i>
Kabel / Cable: Alkoholfreie Reiniger / <i>Non-alcoholic cleaner</i>	Aceton / <i>Acetone, Ethanol</i>

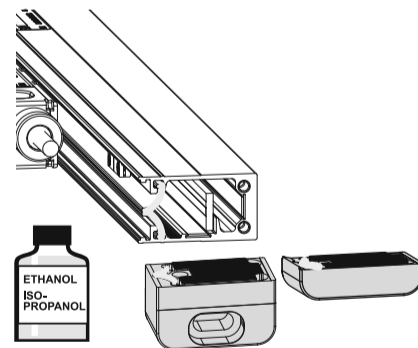
⚠ Verlegen Sie das Anschlusskabel zur Steuerung so, dass es
▪ im Betrieb beim Abfahren der Messstrecke nicht hängen bleibt;
▪ nicht gequetscht, abgeknickt oder anderweitig beschädigt wird;
▪ nicht direkt neben Energieleitungen verläuft.
Lay the cable from the scanning head to the control in such a way that
▪ *it does not get caught up in operation when moving along the machine travel;*
▪ *it is not crushed, kinked or otherwise damaged;*
▪ *it does not run directly alongside power lines.*

Demontage / Demounting

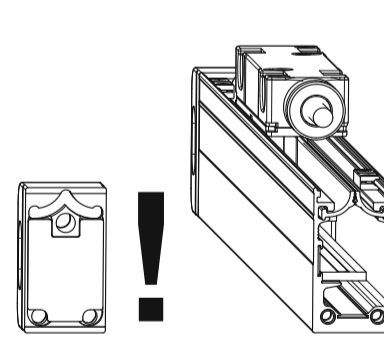
Demontage rechtes Endstück *Removing right end cap*



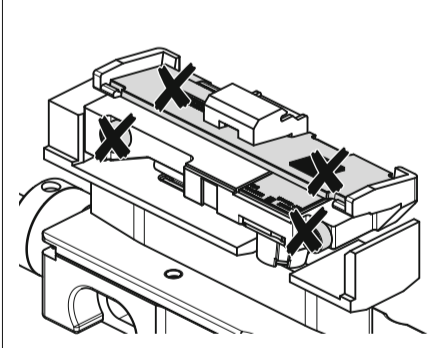
Reinigung Endstück und Profil *Cleaning end block and carrier*



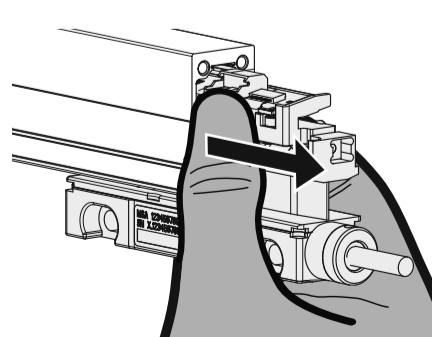
Komponenten sauber *Components clean*



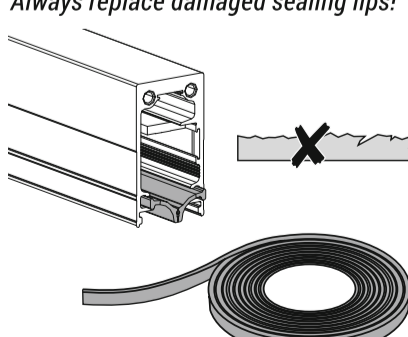
Handhabung/Bauteile nicht berühren *Handling/Don't touch components*



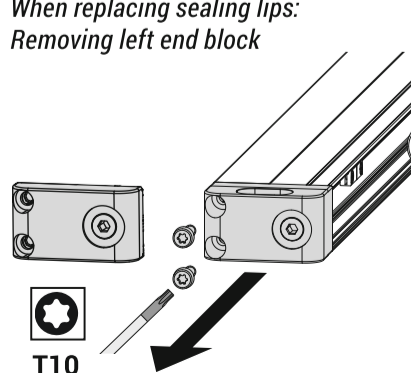
Abtasteinheit vorsichtig herausziehen *Carefully pull out the scanning unit*



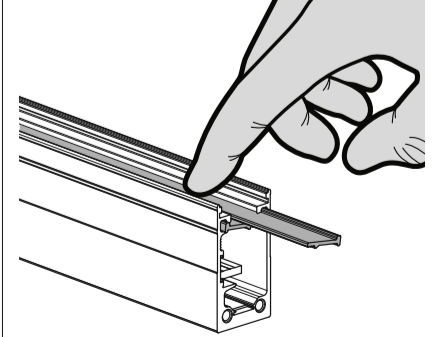
Beschädigte Dichtlippen generell erneuern! *Always replace damaged sealing lips!*



Bei Dichtlippen-Tausch: Demontage linkes Endstück *When replacing sealing lips: Removing left end block*

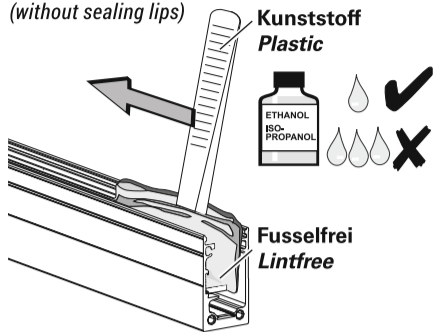


Demontage Dichtlippen *Removing sealing lips*

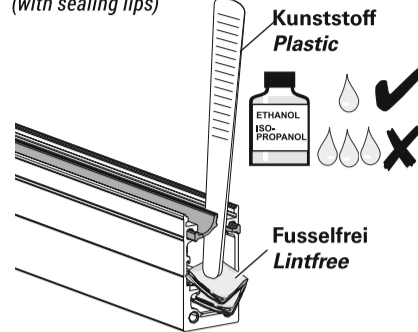


Montage / Mounting

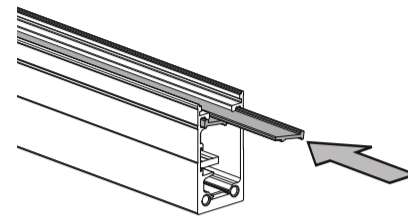
Profil und Maßstab vorsichtig reinigen
(ohne Dichtlippen)
Clean carrier and scale carefully
(without sealing lips)



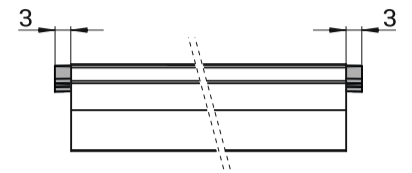
Profil und Maßstab vorsichtig reinigen
(mit Dichtlippen)
Clean carrier and scale carefully
(with sealing lips)



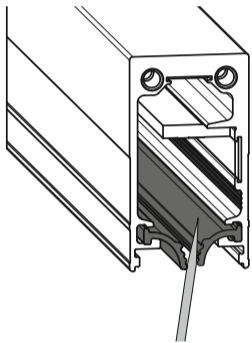
Dichtlippen einziehen
Pull in the sealing lips



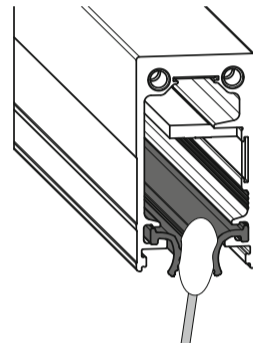
Dichtlippen abschneiden
Cut the sealing lips



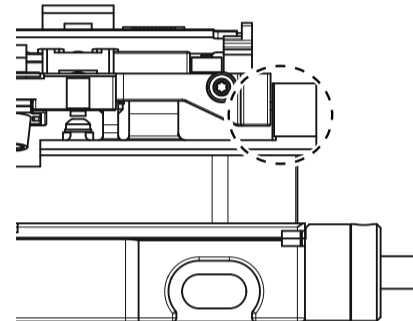
Dichtlippe aufstellen
Align the sealing lips outwards



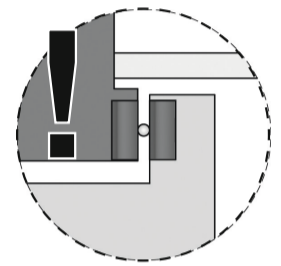
Dichtlippen mit Silikonöl einölen
Oil sealing lips with silicone oil
z. B.: / e. g.: AK 5000 mm²/s



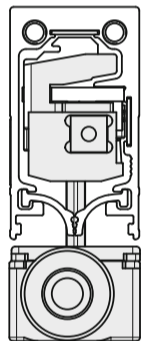
Einbauposition beachten
Attention to mounting position



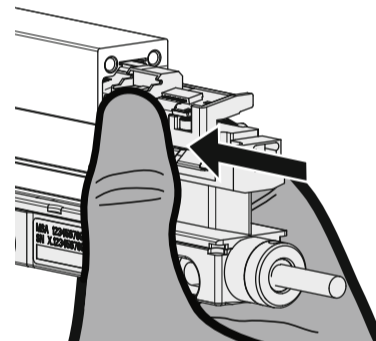
Stahlkugel beachten
Note the steel ball



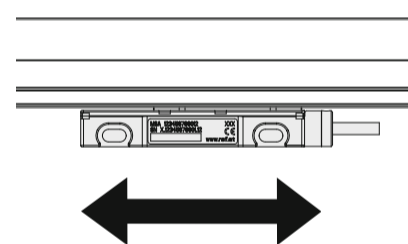
Korrekte Position der Wälzlager beachten
Attention to the correct position of the roller bearing



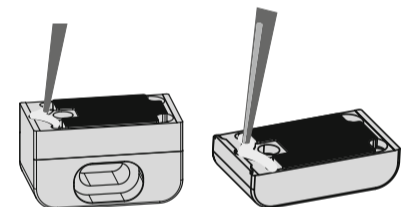
Abtasteinheit vorsichtig einschieben
Carfully insert the scanning unit



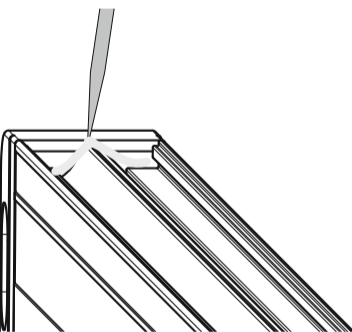
Mehrfach abfahren und auf ungewöhnliche Geräusche achten - ggf. nochmals reinigen
Move several times and keep attention to strange noise - clean again if necessary



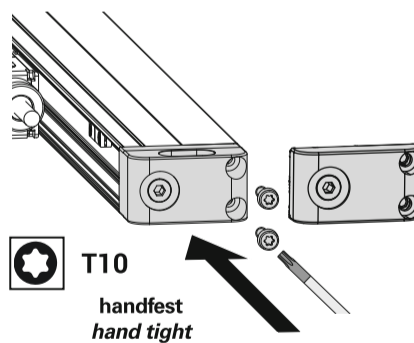
Endstück mit Silicon abdichten
Seal end block(s) with silicone
z. B.: / e. g.: Elastosil A33



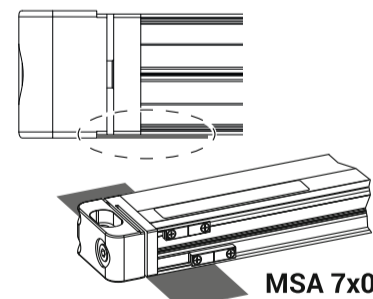
Silikon gleichmäßig verstreichen
Apply silicone evenly



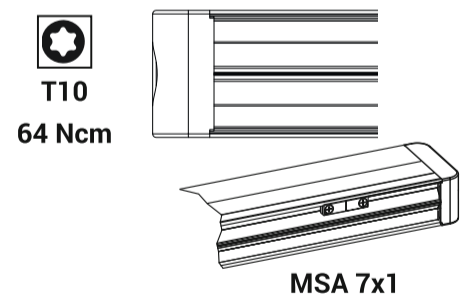
Montage Endstück
Mounting end block



Abstandslehre 0,1 mm unterlegen – Endstück ausrichten und festschrauben
Insert distance gauge 0.1 mm – align and screw end block tight



Endstücke bündig mit Profil ausrichten und festschrauben
Align end blocks flush with the carrier and screw them tight



Spannungsversorgung
Voltage supply

Schließen Sie RSF Elektronik Messgeräte nur an Folge-Elektroniken an, deren Versorgungsspannung aus PELV-Systemen (EN 60204-1) erzeugt wird. Messgeräte erfüllen die Anforderungen der Norm IEC 61010-1 nur, wenn die Spannungsversorgung aus einem Sekundärkreis mit begrenzter Energie (Low Voltage, Limited Energy) nach IEC 61010-1^{3rd Ed.}, Abschnitt 9.4 oder mit begrenzter Leistung nach IEC 60950-1^{2nd Ed.}, Abschnitt 2.5 oder aus einem Sekundärkreis der Klasse 2 nach UL1310 erfolgt.¹⁾

¹⁾ Anstelle der IEC 61010-1^{3rd Ed.}, Abschnitt 9.4 können auch die entsprechenden Abschnitte der Normen DIN EN 61010-1, EN61010-1, UL 61010-1 und CAN/CSA-C22.2 No. 61010-1 verwendet werden.

Connect RSF Elektronik encoders only to subsequent electronics whose power supply is generated from PELV systems (EN 60204-1). Encoders fulfill the requirements of standard IEC 61010-1 only if the power is supplied from a secondary circuit with current limitation (low voltage, limited energy) as per IEC 61010^{3rd Ed.}, Section 9.4 or with power limitation as per IEC 60950-1^{2nd Ed.}, Section 2.5 or from a Class 2 secondary circuit as specified in UL1310.¹⁾

¹⁾ In place of IEC 61010-1^{3rd Ed.}, Section 9.4, the corresponding sections of standards DIN EN 61010-1, EN61010-1, UL 61010-1 and CAN/CSA-C22.2 No. 61010-1 can be applied.

Dokumente
Documents



- Beachten Sie auch die Montageanleitung für das Messgerät unter:
<https://www.rsf.at/de/infobase/>
Observe also the Mounting Instructions for the linear encoder on:
<https://www.rsf.at/en/infobase/>
- Finden Sie Ihre Steckerbelegung unter:
<https://www.rsf.at/de/infobase/>
Find your pin assignment on:
<https://www.rsf.at/en/infobase/>
- Verwenden Sie die Teilenummer (ID) vom Typenschild (s. S. 01 (Foto)) ODER die Dokumentennummer von Ihrem Lieferschein für die Online-suche. Tragen Sie die Nummer im Suchfeld ein. Take the part number (ID) from your label (see page 01 (picture)) OR the document number from your delivery note for the online search. Enter the number into the search box.

Umweltschutz und Entsorgung
Environmental protection and disposal

HINWEIS

NOTICE



- Entsorgen Sie nicht im Hausmüll.
Do not dispose in domestic waste.
- Entsorgen Sie Elektroschrott und Elektronikkomponenten nur durch autorisierte Annahmestellen. Sie unterliegen der Sondermüllbehandlung. *Dispose only by authorized collection points. Electrical waste and electronic components are subject to special waste regulations.*
- Beachten Sie die Vorschriften des jeweiligen Landes. Genaue Informationen zu gesetzlichen Regelungen gibt die zuständige Verwaltungsbehörde. *Observe the applicable country-specific regulations. More detailed information on legal regulations can be obtained from competent authorities.*