

H1 Einspannschaft nach Typenübersicht 011 AB D1000350 Optional  
Shanks as per table of types 011AB D1000350 Optional

H2 Auflagefläche für Einspannschaft  
Bearing surface for shank

H3 Sende-Empfangseinheit (3x)  
Transmitter / receiver unit (3x)

H4 Justierebene für Taststift; Justierbereich  $\pm 0,5\text{mm}$   
Adjusting plane for stylus. Adjusting range  $\pm .0197''$

H5 3x120° M3 Klemmschrauben zum Justieren der Justierplattform  
3x120° M3 locking screw for adjusting platform

H6 Bläsvorrichtung zum Säubern des Prüflings  
Blowing device for cleaning the test component

H7 Späneschutz und Dichtmembrane  
Protection cover against contamination and sealing diaphragm

H8 Taststiftaufnahme M3  
Stylus holder M3

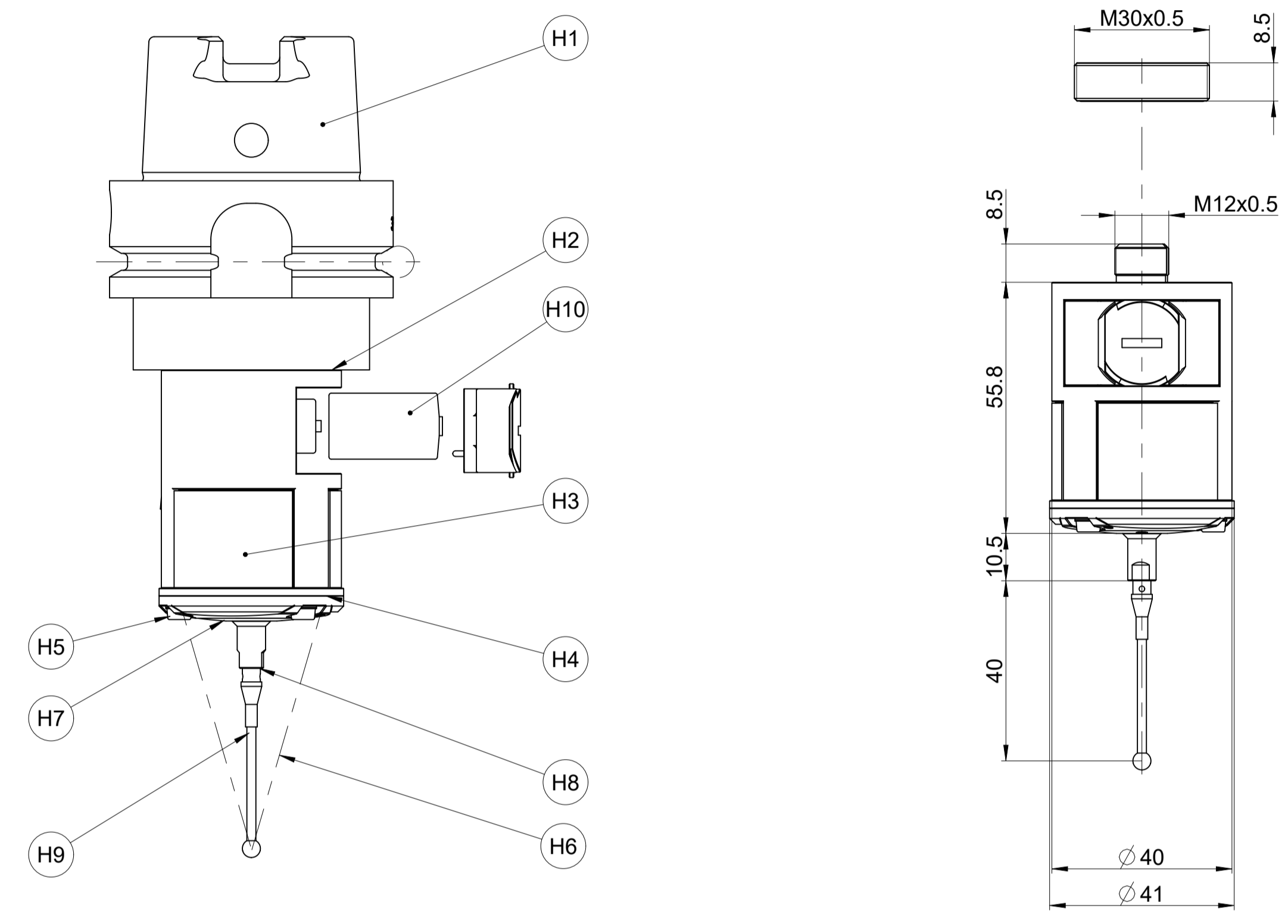
H9 Auswechselbare Taststifte nach Typenübersicht 312KE D295695  
Exchangeable styli as per table of types 312KE D295695

Überlauf: Z 5mm; X/Y 10°  
Overtravel: Z .197"; X/Y 10°

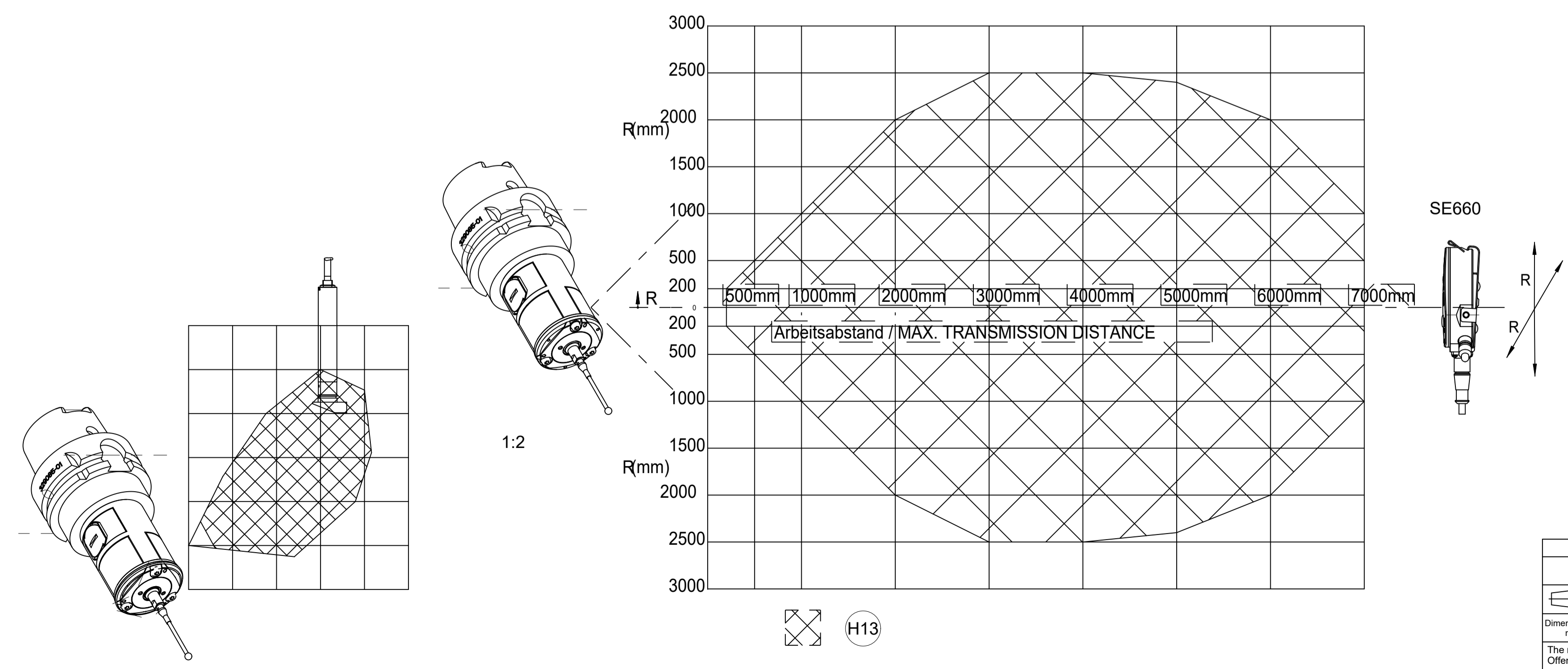
H10 Batterie  
Battery

H13 Infrarot - Funktionsbereich der Empfangseinheit SE660 zum TS460-Gehäuse  
Infrared - reception range of the SE660 receiver unit relative to TS 640 housing

H14 Arbeitsabstand Infrarotübertragung  
Transmission distance infrared transmission



Arbeitsabstand Infrarotübertragung  
Transmission distance infrared transmission H14



ID number: 1354411-xx		TS 460		C128198-05	
Change No.		TS 460		Serie	
Phase:		Anschlussmaße / Mating Dimensions		Tolerierung nach DIN ISO 8015 Tolerances as per DIN ISO 8015	
Dimensions in mm		1:1 A1		Allgemeintol. ISO 2768-mH 36mm:±0.2 General tol. ISO 2768-mH 36mm:±0.2	
The reproduction, distribution and utilization of this document as well as the communication of its contents to others without express authorization is prohibited. Offenders will be held liable for the payment of damages. All rights reserved in the event of the grant of a patent, utility model or design. ( ISO 18216 )					
<b>HEIDENHAIN</b> DR. JOHANNES HEIDENHAIN GmbH 83301 Traunreut, Germany		Version   Revision   Sheet   Page		D1356185-00 - A-01 Document number	