



HEIDENHAIN

Mounting Instructions

Montageanleitung

Instructions de montage

Istruzioni di montaggio

Instrucciones de montaje

AE KCI 1319

AE KBI 1335

FOABA3: AE03

WERKA3: 07

04/2021



www.heidenhain.de/documentation

Contents**Inhalt****Sommaire****Indice****Índice****Page**

- 3** Notes
- 5** Warnings
- 10** Items supplied
- 11** Required mating dimensions (mm)
- 12** Assembly
- 17** Pin layout

Seite

- 3** Hinweise
- 6** Warnhinweise
- 10** Lieferumfang
- 11** Kundenseitige Anschlussmaße (mm)
- 12** Montage
- 17** Anschlussbelegung

Page

- 3** Remarques
- 7** Avertissements
- 10** Contenu de la livraison
- 11** Cotes requises pour le montage (mm)
- 12** Montage
- 17** Affectation des plots

Pagina

- 3** Note
- 8** Avvertenze
- 10** Standard di forniture
- 11** Quote per il montaggio (mm)
- 12** Montaggio
- 17** Piedinatura

Página

- 3** Indicaciones
- 9** Advertencias
- 10** Elementos suministrados
- 11** Cotas de montaje requeridas (mm)
- 12** Montaje
- 17** Distribución del conector

Notes**Hinweise****Remarques****Note****Indicaciones**

The PWM 21 and the ATS software are available for inspection and documentation of the mounting.
The documentation for the ATS software is available for downloading free of charge from the HEIDENHAIN homepage under Documentation/Infobase.

*Soll der Anbau überprüft/dokumentiert werden, steht das PWM 21 und die ATS-Software zur Verfügung.
Die Dokumentation der ATS-Software steht zum freien Download auf der HEIDENHAIN-Homepage unter Dokumentation/Infobase zur Verfügung.*

Le PWM 21 et le logiciel ATS sont à votre disposition pour vérifier et documenter le montage.
La documentation du logiciel ATS est téléchargeable gratuitement depuis le site internet HEIDENHAIN, sous Documentation/Base d'infos.

*Per la verifica/certificazione del montaggio, sono disponibili il PWM 21 e il software ATS.
La documentazione relativa al software ATS è disponibile per il download gratuito dalla pagina "Documentazione/Infobase" del sito HEIDENHAIN.*

Para una comprobación o documentación del montaje, tiene a su disposición el PWM 21 y el software ATS.
La documentación para el software ATS está disponible para su descarga gratuita en el área de descargas de software en la página web de HEIDENHAIN en Documentación/Infobase.

To ensure the correct and intended operation of the encoder, adhere to the specifications in the KCI 1319/KBI 1335 Product Information. For mounting of the rotor unit, please see the separate TK Kxl 13xx/TKN Kxl 13xx Mounting Instructions.

Für die bestimmungsgemäße Verwendung des Messgeräts sind die Angaben in der Produktinformation KCI 1319/KBI 1335 einzuhalten. Zur Montage der Rotoreinheit bitte separate Anleitung TK Kxl 13xx/TKN Kxl 13xx beachten.

Pour une utilisation du système de mesure conforme à sa destination, respecter les indications fournies dans l'information produit KCI 1319/KBI 1335. Pour le montage du rotor, veuillez consulter les instructions de montage TK Kxl 13xx/TKN Kxl 13xx distinctes.

Per un corretto utilizzo del sistema di misura sono da rispettare le indicazioni contenute nelle Informazioni Tecniche KCI 1319/KBI 1335. Per il montaggio dell'unità rotore attenersi alle istruzioni separate TK Kxl 13xx/TKN Kxl 13xx.

Para un uso adecuado del sistema de medida deben seguirse las indicaciones que aparecen en la información de producto del KCI 1319/KBI 1335. Para el montaje del rotor consultar las instrucciones de montaje independientes del TK Kxl 13xx/TKN Kxl 13xx.

Warnings



⚠ Warning:

Danger of electric shock when using the external temperature sensor.

The external temperature sensor must be connected and put into operation (in accordance with the machine manufacturer's specifications) only by qualified personnel trained by the machine manufacturer.

⚠ Note:

– After installation and replacement of the encoder, an acceptance test of the machine is to be performed as specified by the manufacturer.

- Mounting and commissioning is to be conducted by a qualified specialist under compliance with local safety regulations.
- Do not engage or disengage any connections while under power.
- The system must be disconnected from power.
- The machine manufacturer/designer is responsible for defining the required additional information for final assembly (e.g. anti-rotation lock for screws: yes/no). The tolerance ranges of the present mounting instructions must be complied with.
- Avoid direct contact of aggressive media with the encoder and connector.
- Do not clean the encoder with organic solvents like thinners, alcohol or benzine.
- Encoders that have contributed to the failure of a safety function in the application must be returned to HEIDENHAIN, together with the fasteners (screws).
- Mounting surfaces, mating shaft and thread must be clean and free of grease.

Warnhinweise



⚠ Warnung:

Stromschlaggefahr bei Verwendung des externen Temperatursensors.

Der externe Temperatursensor darf nur durch vom Maschinenhersteller geschultes Fachpersonal (nach dessen Vorgaben) angeschlossen und in Betrieb genommen werden.

⚠ Achtung:

– Nach Installation sowie Austausch des Messgeräts ist ein Abnahmetest der Maschine gemäß den Angaben des Herstellers durchzuführen.

- Die Montage und Inbetriebnahme ist von einer qualifizierten Fachkraft unter Beachtung der örtlichen Sicherheitsvorschriften vorzunehmen.
- Die Steckverbindung darf nur spannungsfrei verbunden oder gelöst werden.
- Die Anlage muss spannungsfrei geschaltet sein!
- Der Maschinenhersteller/-konstrukteur muss weitere erforderliche Angaben zur Endmontage selbst festlegen (z. B. Losdrehsicherung für Schrauben ja/nein). Dabei sind die Toleranzbereiche dieser Montageanleitung zu beachten.
- Der direkte Kontakt von aggressiven Medien mit Messgerät und Steckverbinder ist zu vermeiden.
- Reinigen Sie das Gerät nicht mit organischen Lösungsmitteln wie Verdünnern, Alkohol oder Benzin.
- Messgeräte, die in der Applikation zum Ausfall einer Sicherheitsfunktion beigetragen haben, sind inklusive der Befestigungsteile (Schrauben) an HEIDENHAIN zurückzusenden.
- Montageflächen, Kundenwelle und Gewinde müssen sauber und fettfrei sein.

Avertissements



⚠ Avertissement:

Risque d'électrocution si la sonde thermique externe est en cours d'utilisation.

Seul un personnel qualifié formé par le constructeur de la machine (selon ses critères) est habilité à raccorder la sonde thermique externe et à la mettre en service.

⚠ Attention:

– Un test de réception de la machine doit être effectué après toute installation ou échange de système de mesure, conformément aux indications du fabricant.

- Le montage et la mise en service doivent être assurés par un personnel qualifié dans le respect des consignes de sécurité locales.
- Le connecteur ne doit être connecté ou déconnecté qu'hors tension.
- L'équipement doit être hors tension.
- Le concepteur ou le constructeur de la machine est censé définir lui-même d'autres données requises pour le montage final (par ex. vis avec ou sans frein filet). Dans ce cas, les plages de tolérance mentionnées dans ces instructions doivent être respectées.
- Éviter tout contact direct des systèmes de mesure et des connecteurs avec des produits agressifs.
- Ne pas utiliser de solvants organiques de type diluant, alcool ou essence pour nettoyer l'appareil.
- Les systèmes de mesure qui sont à l'origine d'une défaillance d'une fonction de sécurité dans l'application doivent être retournés à HEIDENHAIN avec leurs pièces de fixation (vis).
- Les surfaces de montage, l'arbre client et le filetage doivent être propres et exempts de graisse.

Avvertenze



⚠ Avvertenza:

Pericolo di scosse elettriche in caso di impiego del sensore di temperatura esterna.

Il sensore di temperatura esterna deve essere collegato e messo in servizio esclusivamente da personale tecnico qualificato addestrato dal costruttore della macchina (secondo le relative specifiche).

⚠ Attenzione:

– Dopo l'installazione e la sostituzione del sistema di misura eseguire un test di funzionamento della macchina secondo le indicazioni del costruttore.

- Il montaggio e la messa in funzione devono essere eseguiti da personale qualificato nel rispetto delle norme di sicurezza locali.*
- I cavi possono essere collegati o scollegati solo in assenza di tensione.*
- L'impianto deve essere spento.*
- Il costruttore della macchina deve stabilire ulteriori procedure per completare il montaggio (ad esempio: frenafiletto per viti sì/no). Devono essere rispettati i valori di tolleranza indicati in queste istruzioni di montaggio.*
- È da evitare il contatto diretto di mezzi aggressivi con il sistema di misura e il connettore.*
- Non pulire l'apparecchio con solventi organici quali diluenti, alcool o benzina.*
- Sistemi di misura, utilizzati in applicazioni di sicurezza, devono essere inviati in HEIDENHAIN completi di sistemi di fissaggio (viti)*
- Superfici di montaggio, albero lato cliente e filettatura devono essere puliti e liberi da grasso.*

Advertencias



⚠ Advertencia:

Riesgo de descarga eléctrica al utilizar el sensor de temperatura externo.

El sensor de temperatura externo sólo puede ser conectado y puesto en funcionamiento por personal cualificado y formado por el fabricante de la máquina (de acuerdo con sus especificaciones).

⚠ Attention:

– Tras la instalación o intercambio del sistema de medida debe realizarse un test de recepción siguiendo las indicaciones del fabricante.

- El montaje y la puesta en marcha deben ser realizados por un especialista cualificado, observando las prescripciones locales de seguridad.
- Conectar o desconectar el conector sólo en ausencia de tensión.
- ¡La instalación debe ser conectada en ausencia de tensión!
- El fabricante/constructor de la máquina debe definir otras especificaciones necesarias para el montaje final (p.ej., tornillos con seguro antigiro por adhesión si/no) en las que deberán tenerse en cuenta los márgenes de tolerancia de estas instrucciones de montaje.
- Debe evitarse el contacto directo de medios agresivos con el sistema de medida y con el conector.
- No limpiar el aparato con disolventes orgánicos como diluyentes, alcohol o gasolina.
- Los sistemas de medida que durante su aplicación hayan contribuido al fallo de una función de seguridad deben ser devueltos a HEIDENHAIN incluyendo las piezas de sujeción (tornillos).
- Las superficies de montaje, el eje y rosca del cliente deben estar limpios y libres de grasa.

Items supplied

Lieferumfang

Contenu de la livraison

Standard di forniture

Elementos suministrados



AE Kxl 13xx

Order separately:

Separat bestellen:

A commander séparément:

Da ordinare a parte:

Para pedir por separado:

Mounting aid

Montagehilfswerkzeug

Outil d'aide au montage

Aiuto di montaggio

Herramienta de ayuda al montaje



ID 1075573-01

Required mating dimensions (mm)
Kundenseitige Anschlussmaße (mm)
Cotes requises pour le montage (mm)
Quote per il montaggio (mm)
Cotas de montaje requeridas (mm)

Ⓐ = Bearing of mating shaft

Lagerung Kundenwelle
Roulement de l'arbre client
Asse cuscinetti lato cliente
Rodamiento eje del cliente

1 = Note the space required for cable

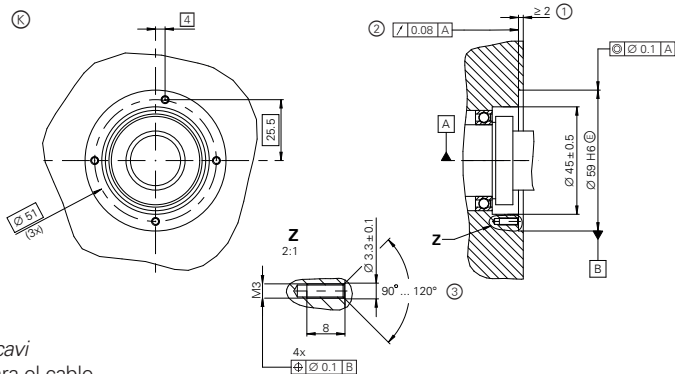
Bauraum für Kabel beachten
Prévoir l'espace pour le câble
Assicurare lo spazio per il montaggio dei cavi
Tener en cuenta el espacio de montaje para el cable

2 = Flange surface - full bearing surface!

Flanschauflage - ganzflächige Auflage beachten!
Surface d'appui ; veiller à un contact sur toute la surface !
Superficie della flangia, assicurare un contatto a tutta superficie!
Apoyo de la brida - tener en cuenta el apoyo en toda la superficie

3 = Chamfer is obligatory at start of thread for materially bonding anti-rotation lock

Fase am Gewindefanfang obligatorisch für stoffschlüssige Losdrehicherung
Chanfrein obligatoire en début de filet pour le frein filet
Smusso a inizio filetto obbligatorio per frenafilletti
 El chaflán al comienzo de la rosca es obligatorio para el seguro antigiro por adhesión.



Assembly
Montage
Montage
Montaggio
Montaje

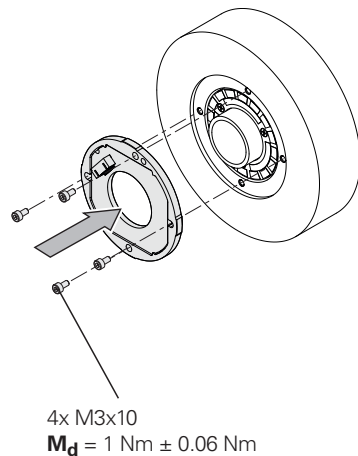
Correctly orient and attach the scanning unit (AE) with four screws (ISO 4762 - M3x10 - 8.8 MKL).

Die Abtasteinheit AE mit 4 Schrauben (ISO 4762 - M3x10 - 8.8 MKL) ausgerichtet befestigen.

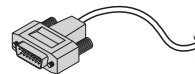
Aligner la tête caprice (AE) et la fixer avec 4 vis (ISO 4762 - M3x10 - 8.8 MKL).

Fissare con orientamento corretto l'unità di scansione AE utilizzando 4 viti (ISO 4762 - M3x10 - 8.8 MKL).

Sujetar el cabezal lector con 4 tornillos (ISO 4762 - M3x10 - 8.8 MKL) alineados.



Insert the connector of the testing cable.
Stecker des Prüfkabels einstecken.
Insérer le connecteur du câble de contrôle.
Inserire il connettore del cavo di prova.
Inserte el conector del cable de prueba.



ID 621742-01

Testing cable
Prüfkabel
Câble de contrôle
Cavi di prova
Cable de prueba

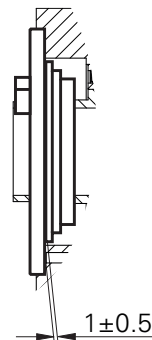
Mounting clearance: if the ATS software is used to inspect the mounting, a deviating value of 1 mm instead of 0.35 mm is displayed.

Anbaumaß: Bei Verwendung der ATS-Software zur Anbau-Überprüfung abweichender Anzeigewert von 1 mm statt 0,35 mm für Anbaumaß.

Cote de montage : Si le logiciel ATS est utilisé pour contrôler le montage, la valeur d'écart affichée est de 1 mm au lieu de 0,35 mm.

Distanza di montaggio: se si impiega il software ATS per il controllo del montaggio, il valore visualizzato si discosta dalla dimensione di montaggio di 1 mm invece di 0,35 mm.

Dimensiones de montaje: Al utilizar el software ATS para la verificación del montaje, el valor de visualización se desvía de 1 mm en lugar de 0,35 mm para la medida de montaje.



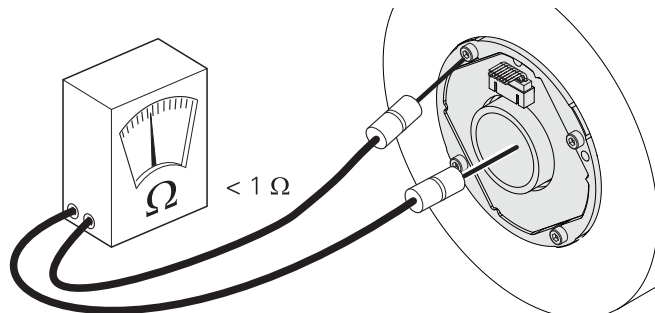
Check the electrical resistance between the metal ring of the scanning unit and the rotor. Nominal value: < 1 ohm

Elektrischen Widerstand zwischen Metallring der Abtasteinheit und Rotor prüfen. Sollwert: < 1 Ohm

Contrôler la résistance électrique entre la bague métallique de la tête caprice et le rotor. Valeur nominale : < 1 ohm

Verificare la resistenza elettrica tra anello in metallo dell'unità di scansione e rotore. Valore nominale: < 1 Ohm

Comprobar la resistencia eléctrica entre el anillo metálico del cabezal lector y el rotor. Valor nominal: < 1 Ohm





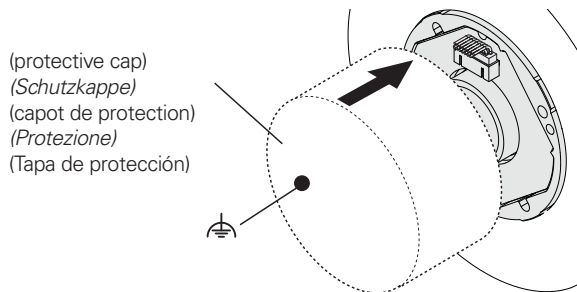
Pay attention to the general electrical information in the documentation

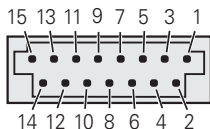
Auf allgemeine elektrische Hinweise in der Dokumentation achten

Respecter les informations électriques d'ordre général que contient la documentation

Rispettare le indicazioni elettriche generali nella documentazione

Preste atención a la información eléctrica general que aparece en la documentación



Pin layout**AE KCI 1319****Anschlussbelegung****Affectation des plots****Piedinatura****Distribución del conector**

Serial data transmission
Serielle Datenübertragung
 Transmission de données série
Trasmissione dati seriale
 Transmisión de datos en serie

| 13 | 11 | 14 | 12 | 7 | 8 | 9 | 10 | 5 | 6 | 1/2/3/4/15 |
|-----------|---------------------|-----------|---------------------|-------------|-------------|--------------|--------------|-----------|-----------|------------|
| Up | Sensor Up | 0V | Sensor 0V | DATA | DATA | CLOCK | CLOCK | T+ | T- | / |
| | | | | | | | | | | |

Vacant pins or wires must not be used!

Nichtverwendete Pins oder Adern dürfen nicht belegt werden!

Les plots ou fils non utilisés ne doivent pas être raccordés!

Lasciare liberi i pin e i fili inutilizzati!

¡No conectar los pins o hilos no utilizados!

T = Temperature sensor
Temperatursensor
 Sonde de température
Sensore di temperatura
 Sensor de temperatura

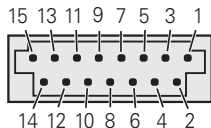
The sensor line is connected inside the encoder to the supply line.

Die Sensorleitung ist intern im Messgerät mit der Versorgungsleitung verbunden.

La ligne sensor est reliée à la ligne d'alimentation en interne dans le système de mesure.

La linea del sensore è collegata internamente allo strumento di misura con la linea di alimentazione.

La línea de sensor está unida internamente en el aparato de medida con la línea de alimentación.

Pin layout**AE KBI 1335****Anschlussbelegung****Affectation des plots****Piedinatura****Distribución del conector**

Serial data transmission
 Serielle Datenübertragung
 Transmission de données série
 Trasmissione dati seriale
 Transmisión de datos en serie

| 13 | 11 | 14 | 12 | 7 | 8 | 9 | 10 | 5 | 6 | 1/2/3/4/15 |
|----------------|------------------|-------------------|----------------------------------|------|--------------------------|-------|---------------------------|----|----|------------|
| U _P | U _{BAT} | 0 V ¹⁾ | 0 V _{BAT} ¹⁾ | DATA | $\overline{\text{DATA}}$ | CLOCK | $\overline{\text{CLOCK}}$ | T+ | T- | / |

Vacant pins or wires must not be used!

Nichtverwendete Pins oder Adern dürfen nicht belegt werden!

Les plots ou fils non utilisés ne doivent pas être raccordés!

Lasciare liberi i pin e i fili inutilizzati!

¡No conectar los pins o hilos no utilizados!

1) = Connected internally in the encoder.

Intern im Messgerät verbunden

Chacun raccordé à l'intérieur du système de mesure

Relativo collegamento interno nell'encoder

En cada caso conectado internamente en el sistema de medida

BAT = External buffer battery

Externe Pufferbatterie

Batterie-tampon externe

Batteria tampone esterna

Batería externa

T = Temperature sensor

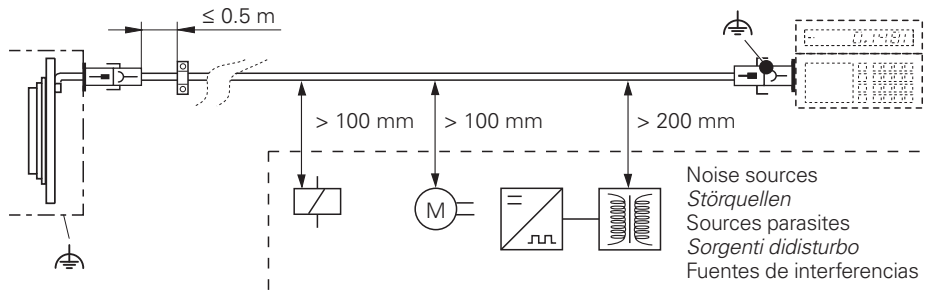
Temperatursensor

Sonde de température

Sensore di temperatura

Sensor de temperatura

Secure cable with strain relief
Kabel durch Zugentlastung sichern
Consolider le câble per décharge de traction
Fissare il cavo con fermacavo
Asegurar el cable mediante la descarga de tracción



HEIDENHAIN

DR. JOHANNES HEIDENHAIN GmbH

Dr.-Johannes-Heidenhain-Straße 5

83301 Traunreut, Germany

☎ +49 8669 31-0

FAX +49 8669 32-5061

E-mail: info@heidenhain.de

Technical support FAX +49 8669 32-1000

Measuring systems ☎ +49 8669 31-3104

E-mail: service.ms-support@heidenhain.de

NC support ☎ +49 8669 31-3101

E-mail: service.nc-support@heidenhain.de

NC programming ☎ +49 8669 31-3103

E-mail: service.nc-pgm@heidenhain.de

PLC programming ☎ +49 8669 31-3102

E-mail: service.plc@heidenhain.de

APP programming ☎ +49 8669 31-3106

E-mail: service.app@heidenhain.de

www.heidenhain.de

