

1 2 3 4 5 6 7 8

A

B

C

D

E

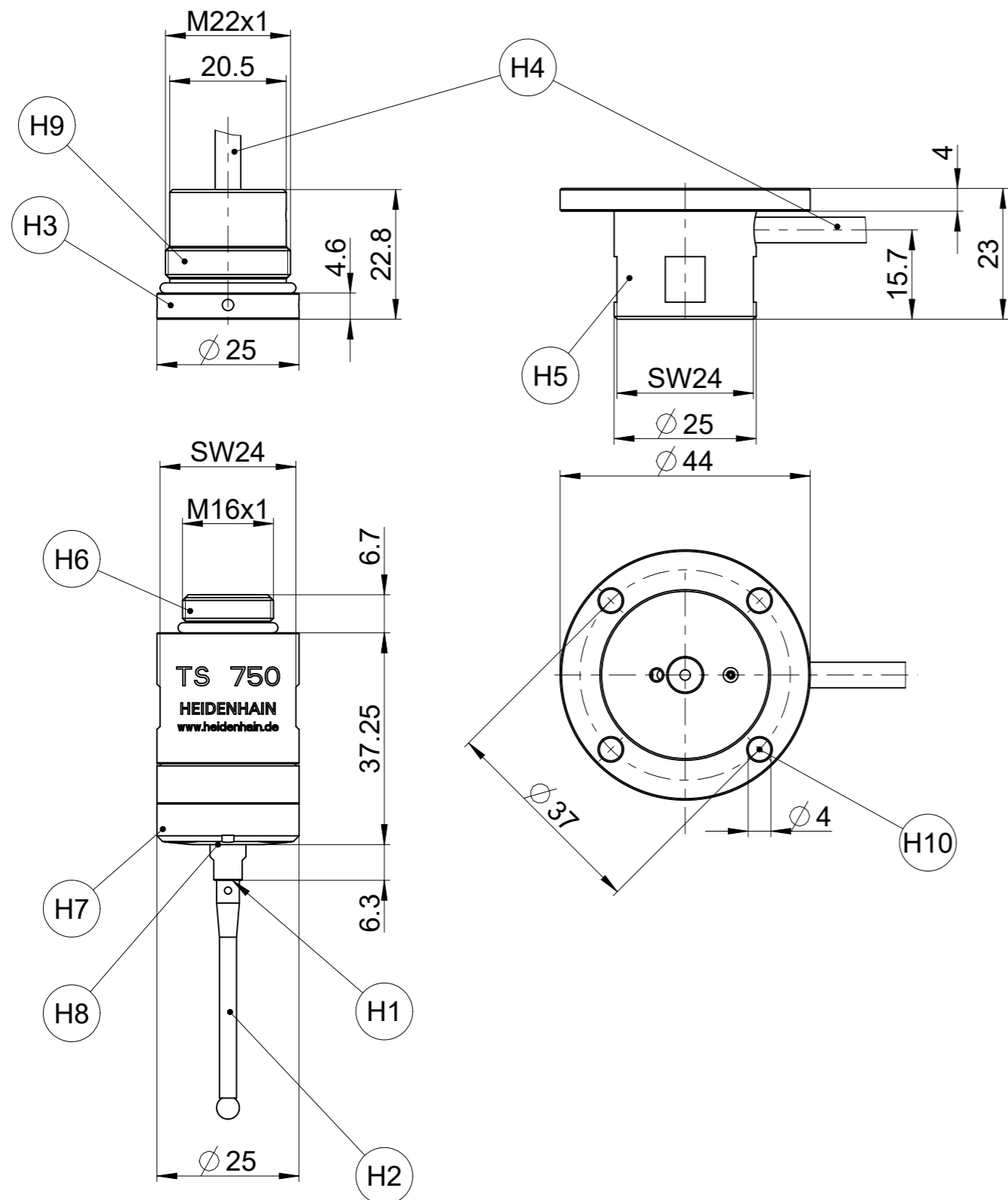
F

A

B

C

D



- H1 Taststiftaufnahme M3  
Stylus holder M3
- H2 Auswechselbare Taststifte nach Typenübersicht D295695  
Exchangeable styli as per table of types D295695
- Überlauf mit T434: Z: 5 mm; X/Y 5 mm  
Overtravel with T434: Z .197"; X/Y .197"
- H3 Montagesockel mit axialem Kabelausgang  
Mounting socket with axial cable outlet
- H4 Biegeradien Kabel  $\phi$  4.5 mm:  
Einmalbiegung: R > 10 mm  
Dauerbiegung: R > 50 mm
- Bend radius cable  $\phi$  4.5 mm:  
Rigid configuration: R > 10 mm  
Frequent flexing: R > 50 mm
- H5 Montagesockel mit radialem Kabelausgang  
Mounting socket with radial cable outlet
- H6 Anzugsmoment 10 Nm  
Torque 10 Nm
- H7 Anzugsmoment 2 Nm, Gewinde reinigen  
Torque 2 Nm, clean thread
- H8 Auswechselbarer Späneschutz und Dichtmembrane  
Exchangeable protection cover against contamination and sealing diaphragm
- H9 Anzugsmoment 15 Nm, Sicherungsmittel S8 Loctite 222  
Torque 15 Nm, locking compound S8 Loctite 222
- H10 4x90° M3 Klemmschrauben, Anzugsmoment 1.3±0.1 Nm  
4x90° M3 clamping screw, torque 1.3±0.1 Nm

886 200 A3

			ID number: 1283266
			Change No. C058524-99
			Phase: Serie
	Original drawing	<b>TS 750</b> <b>TS 750</b> Anschlussmaße / Mating Dimensions	
	Scale		
Dimensions in mm	1:1	A3	Tolerierung nach DIN ISO 8015 Tolerances as per DIN ISO 8015 Allgemeintol. ISO 2768-mH $\leq 6\text{mm}$ : ±0,2 General tol. ISO 2768-mH $\leq 6\text{mm}$ : ±0,2
The reproduction, distribution and utilization of this document as well as the communication of its contents to others without express authorization is prohibited. Offenders will be held liable for the payment of damages. All rights reserved in the event of the grant of a patent, utility model or design. ( ISO 16016 )			
<b>HEIDENHAIN</b> DR. JOHANNES HEIDENHAIN GmbH 83301 Traunreut, Germany			Version
			Revision
Document number		Sheet	Page
		<b>D1311157-00-A-01</b>	

1 2 3 4