



Mounting is possible with or without mechanical fault exclusion.
Die Montage kann mit oder ohne mechanischen Fehlerausschluss erfolgen.
Le montage peut être effectué avec ou sans système d'exclusion d'erreur mécanique.
Il montaggio può essere eseguito con o senza "fault exclusion" di tipo meccanico.
El montaje puede realizarse con o sin exclusión de fallos mecánica.

HEIDENHAIN

Mounting Instructions
Montageanleitung
Instructions de montage
Istruzioni di montaggio
Instrucciones de montaje

TTR ERM 2203 TTR ERM 2203C

Scale Drum
Teilungstrommel
Tambour gradué
Tamburo graduato
Tambor de graduación

09/2021

Contents**Inhalt****Sommaire****Indice****Indice****Seite**

- 3** Notes
- 4** Warning regarding magnetism
- 6** Warnings
- 8** Dimensions
- 11** Mounting
- 13** Mounting without mechanical fault exclusion
- 15** Mounting with mechanical fault exclusion
- 18** Disassembling the scale drum

Seite

- 3** Hinweise
- 4** Warnhinweis Magnetismus
- 6** Warnhinweise
- 8** Abmessungen
- 11** Montage
- 13** Montage ohne mechanischen Fehlerausschluss
- 15** Montage mit mechanischem Fehlerausschluss
- 18** Demontage der Teilungstrommel

Page

- 3** Remarques
- 4** Avertissement concernant le magnétisme
- 6** Avertissements
- 8** Dimensions
- 11** Montage
- 13** Montage sans exclusion d'erreur mécanique
- 15** Montage avec exclusion d'erreur mécanique
- 18** Démontage du tambour gradué

Pagina

- 3** Note
- 4** Avvertenza sul magnetismo
- 6** Avvertenze
- 8** Dimensioni
- 11** Montaggio
- 13** Montaggio senza "fault exclusion" di tipo meccanico
- 15** Montaggio con "fault exclusion" di tipo meccanico
- 18** Smontaggio del tamburo graduato

Página

- 3** Indicaciones
- 4** Advertencia Magnetismo
- 6** Advertencias
- 8** Dimensiones
- 11** Montaje
- 13** Montaje sin exclusión de fallos mecánica
- 15** Montaje con exclusión de fallos mecánica
- 18** Desmontaje del tambor graduado

For mounting the scanning head, please refer to the separate Mounting Instructions.

Für Montage des Abtastkopfes bitte separate Anleitung beachten.

Pour le montage de la tête caprice, veuillez tenir compte des instructions distinctes.

Per il montaggio della testina fare riferimento al relativo manuale.

Tener en cuenta las instrucciones suministradas por separado para el montaje de la regla.

Notes
Hinweise
Remarques
Note
Indicaciones

Adhere to the information in the “Modular Angle Encoders with Magnetic Scanning” brochure to ensure the correct and intended operation of the encoder.

Für die bestimmungsgemäße Verwendung des Messgeräts sind die Angaben im zugehörigen Prospekt “Modulare Winkelmessgeräte mit magnetischer Abtastung” einzuhalten.

Pour une utilisation du système de mesure conforme à sa destination, il est impératif de respecter les informations du catalogue «Systèmes de mesure angulaire modulaires à balayage magnétique» associé.

Per il corretto utilizzo del sistema di misura attenersi alle indicazioni riportate nel relativo catalogo “Sistemi di misura angolari modulari con scansione magnetica.”

Para la aplicación correcta del aparato de medición se deben observar las indicaciones del catálogo correspondiente «Sistemas de medida angulares modulares con captación magnética».

ID 745168

The encoder complies with the fundamental requirements of the standards.

Das Messgerät erfüllt die grundlegenden Anforderungen der Normen.

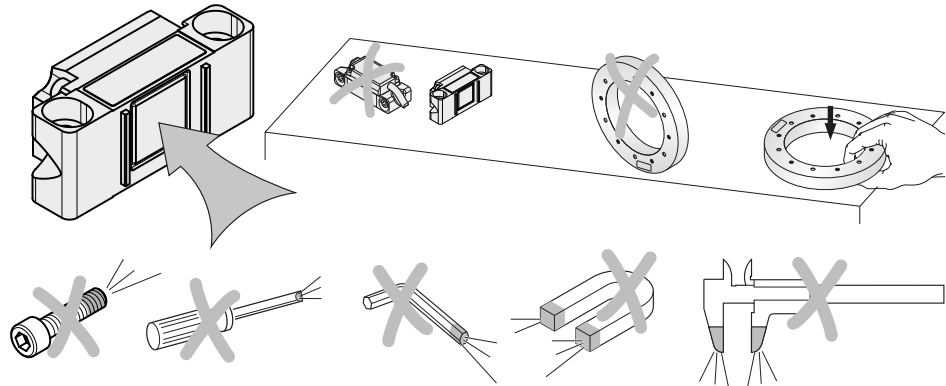
Le système de mesure remplit les exigences fondamentales des normes.

Il sistema di misura è conforme ai requisiti delle norme.

El sistema de medida cumple con los requisitos básicos de las normas.

EN ISO 13849-1: 2015
EN 61508-2
EN 61800-5-2

Warning regarding magnetism
Warnhinweis Magnetismus
Avertissement concernant le magnétisme
Avvertenza sul magnetismo
Advertencia Magnetismo



Note:

- The lateral surface of the scale drum and the scanning area of the scanning head must not come into contact with magnetic or magnetizable components
 - The scanning area of the scanning head must not be placed on magnetic or magnetizable parts
 - The lateral surface of the scale drum must not be placed on magnetic or magnetizable parts
 - Only non-magnetizable tools (e.g., titanium or beryllium-copper tools) must be used for mounting
 - External fields < 25 mT are permissible during storage and installation
- Tools and screws can be tested for potential magnetization by means of a HEIDENHAIN pole sensor foil (ID 392648-01), for example. The foil shows whether the magnetization of the tools or screws is too high.

Achtung:

- Die Mantelfläche der Teilungstrommel und die Abtaststelle am Abtastkopf darf nicht mit magnetischen oder magnetisierbaren Bauteilen berührt werden
 - Der Abtastkopf soll nicht mit der Abtaststelle auf magnetische oder magnetisierbare Teile abgelegt werden
 - Die Teilungstrommel soll nicht mit der Mantelfläche auf magnetische oder magnetisierbare Teile abgelegt werden
 - Die Montage darf nur mit nicht magnetisierbaren Werkzeugen z.B. aus Titan oder Kupfer-Beryllium erfolgen
 - Die maximalen Fremdfelder bei Lagerung und Einbau müssen < 25 mT betragen
- Werkzeuge und Schrauben können z.B. mit einer HEIDENHAIN-Poltesterfolie 392648-01 auf eventuelle Magnetisierung geprüft werden. Hinterlassen die Werkzeuge bzw. Schrauben Spuren auf der Folie, ist die Magnetisierung zu hoch.

**Attention :**

- Le pourtour du tambour gradué et le point de balayage de la tête caprice ne doivent pas être au contact de composants magnétiques ou magnétisables.
- Le point de balayage de la tête caprice ne doit pas être au contact des pièces magnétiques ou magnétisables.
- Le pourtour du tambour gradué ne doit pas être au contact de pièces magnétiques ou magnétisables.
- Le montage doit impérativement être effectué avec des outils magnétisables, tels que des outils en titane ou en cuivre-béryllium.
- Lors du stockage et du montage, les perturbations extérieures doivent être < 25 mT.

Il est possible de vérifier l'absence de magnétisation des outils et des vis en recourant par exemple à un film en polyester HEIDENHAIN (392648-01). Si les outils ou les vis laissent des traces sur le film, cela signifie que la magnétisation est trop élevée.

Attenzione:

- *La superficie perimetrale del tamburo graduato e il punto di scansione sulla testina non devono venire a contatto con componenti magnetici o magnetizzabili*
- *Il punto di scansione della testina di scansione non deve essere appoggiato su componenti magnetici o magnetizzabili*
- *La superficie perimetrale del tamburo graduato non deve essere appoggiata su componenti magnetici o magnetizzabili*
- *Il montaggio può essere eseguito soltanto con attrezzi non magnetizzabili, ad esempio in titanio o rame-berillio*
- *I campi magnetici esterni massimi per immagazzinaggio e montaggio devono essere < 25 mT*

L'eventuale magnetizzazione di attrezzi e viti può essere verificata ad esempio con una apposita pellicola HEIDENHAIN 392648-01. Se attrezzi e viti lasciano tracce sulla pellicola, la magnetizzazione è troppo elevata.

Atención:

- La superficie lateral del tambor graduado y el punto de captación en el cabezal lector no deben estar en contacto con componentes magnéticos o magnetizables.
- El cabezal lector no debe colocarse con el punto de captación sobre piezas magnéticas o magnetizables.
- El tambor graduado no debe colocarse con la superficie lateral sobre piezas magnéticas o magnetizables.
- El montaje sólo puede realizarse con herramientas no magnetizables como, p.ej., de titanio o de cobre-berilio,
- Los máximos campos externos durante el almacenamiento y la instalación deben ser < 25 mT

La magnetización de herramientas y tornillos se puede comprobar, por ejemplo, con la lámina de comprobación de HEIDENHAIN ID 392648-01 Si las herramientas o los tornillos dejan huellas en la lámina, la magnetización es demasiado alta.

Warnings
Warnhinweise
Avertissements
Avvertenze
Advertencias



Note:

- Mounting and commissioning is to be conducted by a qualified specialist under compliance with local safety regulations.
- The system must be disconnected from power.
- Avoid direct contact of aggressive media with the encoder and connector.
- Encoders that have contributed to the failure of a safety function in the application must be returned to HEIDENHAIN, together with the fasteners (screws).

Achtung:

- *Die Montage und Inbetriebnahme ist von einer qualifizierten Fachkraft unter Beachtung der örtlichen Sicherheitsvorschriften vorzunehmen.*
- *Die Anlage muss spannungsfrei geschaltet sein!*
- *Der direkte Kontakt von aggressiven Medien mit Messgerät und Steckverbinder ist zu vermeiden.*
- *Messgeräte, die in der Applikation zum Ausfall einer Sicherheitsfunktion beigetragen haben, sind inklusive der Befestigungsteile (Schrauben) an HEIDENHAIN zurückzusenden.*

Attention :

- Le montage et la mise en service doivent être assurés par un personnel qualifié dans le respect des consignes de sécurité locales.
- L'équipement doit être hors tension.
- Éviter le contact direct de produits agressifs avec les systèmes de mesure et les connecteurs.
- Les systèmes de mesure qui ont contribué à la panne de la fonction de sécurité dans l'application doivent être retournés à HEIDENHAIN, avec les pièces de fixation (vis).



Attenzione:

- Il montaggio e la messa in servizio devono essere eseguiti da personale qualificato nel rispetto delle norme di sicurezza locali.
- L'impianto deve essere privo di tensione.
- È da evitare il contatto diretto di mezzi aggressivi con il sistema di misura e il connettore.
- I sistemi di misura, che nell'applicazione hanno contribuito al guasto di una funzione di sicurezza, devono essere reinviati a HEIDENHAIN completi dei componenti di fissaggio (viti).

Atención:

- El montaje y la puesta en marcha deben ser realizados por un especialista cualificado, observando las prescripciones locales de seguridad.
- ¡La instalación debe ser conectada en ausencia de tensión!
- Debe evitarse el contacto directo de medios agresivos con el sistema de medida y con el conector.
- Los sistemas de medida que durante su aplicación hayan contribuido al fallo de una función de seguridad deben ser devueltos a HEIDENHAIN incluyendo las piezas de sujeción (tornillos).


Dimensions
Abmessungen
Dimensions
Dimensioni
Dimensiones

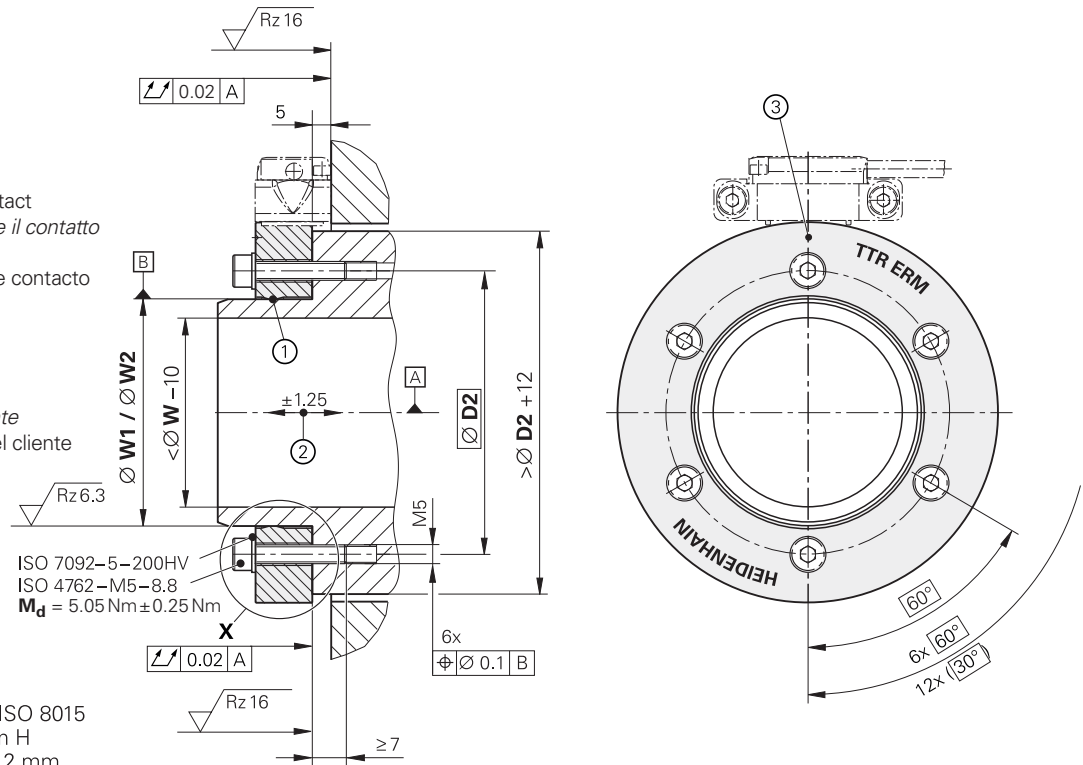
W1 = Without mechanical fault exclusion
ohne mechanischen Fehlerrauschluss
 sans système d'exclusion d'erreur mécanique
senza "fault exclusion" di tipo meccanico
 sin exclusión de fallos mecánica

W2 = With mechanical fault exclusion
mit mechanischem Fehlerrauschluss
 avec système d'exclusion d'erreur mécanique
con "fault exclusion" di tipo meccanico
 con exclusión de fallos mecánica

- 1 = Shaft fit; ensure full-surface contact
Wellenpassung; ganzflächige Kontaktfläche beachten
 Ajustement de l'arbre ; respecter toute la surface de contact
Accoppiamento albero; assicurare il contatto su tutta la superficie
 Ajuste del eje: observar el área de contacto de toda la superficie.
- 2 = Axial tolerance of mating shaft
Axialtoleranz Kundenwelle
 Tolérance axiale de l'arbre client
Tolleranza assiale albero lato cliente
 Tolerancia axial del eje del lado del cliente
- 3 = Reference mark position
Referenzmarkenlage
 Marque de référence
Posizione indice di riferimento
 Posición de marca referencia

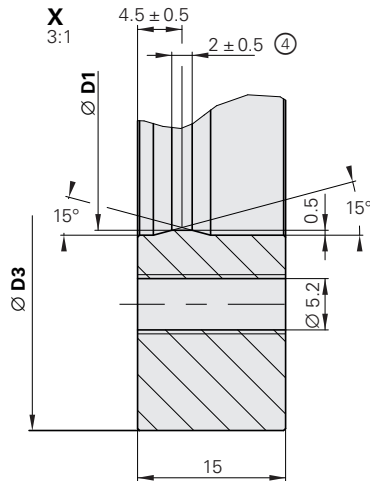
⊠ = Bearing
Lagerung
 Roulement
Cuscinetto
 Rodamiento

mm

 Tolerancing ISO 8015
 ISO 2768 - m H
 ≤ 6 mm: ±0.2 mm



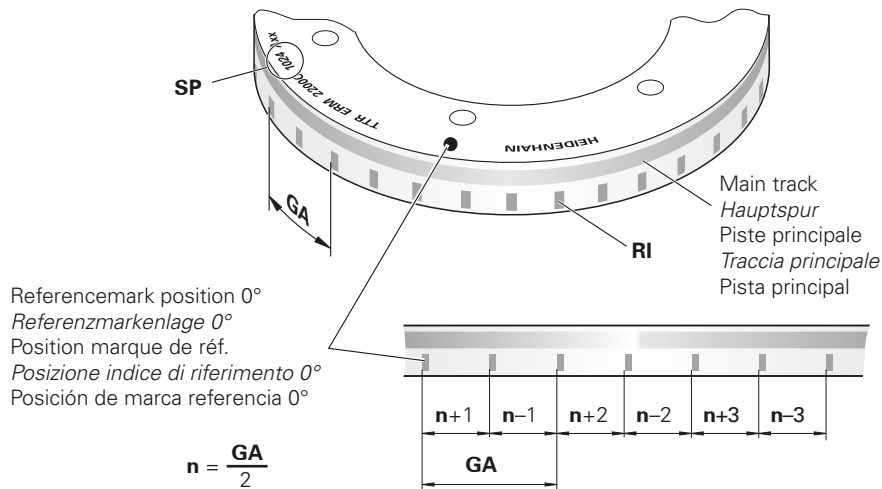
4 = Centering collar
 Zentrierbund
 Collier de centrage
 Collare di centraggio
 Collar de centraje

G = Back-off thread
 Abdrückgewinde
 Filetage de dégagement
 Fori filettati per l'estrazione
 Rosca de expulsión



Ø D1	Ø W1	Ø W2	Ø D2	Ø D3	E	G
40 +0/-0,007	40 +0,009/+0,002	40 +0,010/+0,003	50	64,37	37,9	6x M6
40 +0/-0,007	40 +0,009/+0,002	40 +0,010/+0,003	50	75,44	43,4	6x M6
55 +0/-0,008	55 +0,010/+0,002	55 +0,015/+0,007	65	75,44	43,4	6x M6
55 +0/-0,008	55 +0,010/+0,002	55 +0,015/+0,007	70	90,53	51,0	6x M6
70 +0/-0,008	70 +0,010/+0,002	70 +0,019/+0,011	85	113,16	62,3	6x M6
80 +0/-0,008	80 +0,010/+0,002	80 +0,022/+0,014	95	128,75	70,1	6x M6
95 +0/-0,010	95 +0,013/+0,003	95 +0,029/+0,019	110	128,75	70,1	6x M6
105 +0/-0,010	105 +0,013/+0,003	105 +0,031/+0,021	120	150,88	81,2	6x M6
120 +0/-0,010	120 +0,013/+0,003	120 +0,036/+0,026	135	150,88	81,2	6x M6
130 +0/-0,012	130 +0,015/+0,003	130 +0,041/+0,029	145	176,03	93,7	6x M6
140 +0/-0,012	140 +0,015/+0,003	140 +0,044/+0,032	155	176,03	93,7	6x M6
160 +0/-0,012	160 +0,015/+0,003	160 +0,049/+0,037	175	213,24	112,3	6x M6
180 +0/-0,012	180 +0,015/+0,003	180 +0,055/+0,043	195	257,50	134,5	6x M6
220 +0/-0,014	220 +0,018/+0,004	220 +0,069/+0,055	235	257,50	134,5	6x M6
260 +0/-0,016	260 +0,020/+0,004	260 +0,082/+0,066	275	326,90	169,2	6x M6
295 +0/-0,016	295 +0,020/+0,004	295 +0,093/+0,077	310	326,90	169,2	6x M6

TTR ERM 2203 C



SP	GA	RI
1 024	128	16 x
1 200	100	24 x
1 440	96	30 x
1800	100	36 x
2 048	128	32 x
2400	120	40 x
2 800	112	50 x
3 392	212	32 x
4096	128	64 x
5200	200	52 x

SP = Signal periods
Signalperioden
 Périodes de signal
 Periodi del segnale
 Períodos de señal

GA = Nominal increment in signal periods
Grundabstand in Signalperioden
 Ecart de base en périodes de signal
 Incremento nominale in periodi del segnale
 Distancia básica en períodos de señal

RI = Reference marks
Referenzmarken
 Marques de référence
 Indici di riferimento
 Marcas de referencia

Mounting
Montage
Montage
Montaggio
Montaje

Follow the Mounting Instructions carefully!

- The mounting surfaces and threads must be clean and free of burrs and paint. The specified shaft tolerances must be complied with.
- Screw connections must comply with friction class B according to VDI 2230.
- The scale drum is to be fastened with all provided screws and washers.
- The screws must be tightened with the specified tightening torque according to the Mounting Instructions. They must additionally be secured against unintentional loosening if fit W1 is used.
- The speed values specified for the scale drum apply only when the warnings are observed.

Montagehinweise dringend beachten!

- *Montageflächen und Gewinde müssen grat-, lackfrei und sauber sein. Angegebene Wellentoleranzen müssen eingehalten werden.*
- *Schraubverbindungen müssen der Reibungszahlklasse B nach VDI 2230 entsprechen.*
- *Die Teilungstrommel ist mit allen vorgesehenen Schrauben und Scheiben zu befestigen.*
- *Die Schrauben sind entsprechend der Montageanleitung mit dem angegebenen Anzugsdrehmoment festzuschrauben und bei Verwendung der Passung W1 zusätzlich gegen unbeabsichtigtes Lösen zu sichern.*
- *Die für die Teilungstrommel spezifizierten Drehzahlwerte gelten nur bei Beachtung der genannten Warnhinweise.*

Respecter impérativement les instructions de montage !

- Les surfaces de montage et les filetages doivent être propres, sans bavures ni peinture. Les tolérances indiquées pour l'arbre doivent être respectées.
- Les connexions à visser doivent correspondre à la classe des coefficients de frottement B, selon la norme VDI 2230.
- Le tambour gradué doit être fixé avec l'ensemble des vis et rondelles prévues.
- Les vis doivent être fixées conformément aux instructions de montage, avec le couple de serrage prescrit. Si l'ajustement W1 est utilisé, un frein filet est également à prévoir.
- Les valeurs de vitesse de rotation pour le tambour gradué ne s'appliquent qu'en tenant compte des messages d'avertissement mentionnés.

Attenersi scrupolosamente alle indicazioni di montaggio!

- Le superfici di montaggio e i filetti devono essere puliti e privi di bava e vernice. Devono essere rispettate le tolleranze indicate dell'albero.*
- I collegamenti a vite devono essere conformi alla classe B del coefficiente di attrito secondo VDI 2230.*
- Il tamburo graduato deve essere fissato con tutte le viti e rondelle previste.*
- Le viti devono essere serrate alla coppia indicata secondo le istruzioni di montaggio e fissate anche contro l'allentamento involontario utilizzando un accoppiamento W1.*
- I valori di velocità specificati per il tamburo graduato si applicano soltanto se sono rispettate le avvertenze indicate.*

Seguir fielmente las indicaciones para el montaje!

- Superficies de montaje y roscas deben estar limpias, sin barniz ni rebaba. Deben respetarse las tolerancias del eje indicadas.
- Las uniones atornilladas deben corresponder al tipo de fricción B según VDI 2230.
- La sujeción del tambor graduado debe realizarse con todos y cada uno de los tornillos y arandelas previstos.
- Los tornillos deben ser apretados según las instrucciones de montaje con el par de apriete especificado y, si se utiliza el ajuste W1 , se tienen que asegurar adicionalmente para evitar que se aflojen involuntariamente.
- Los valores de velocidad especificados para el tambor graduado sólo son válidos si se observan todos los consejos y advertencias.

Mounting without mechanical fault exclusion
Montage ohne mechanischen Fehlerausschluss
Montage sans exclusion d'erreur mécanique
Montaggio senza "fault exclusion" di tipo meccanico
Montaje sin exclusión de fallos mecánica

In order to facilitate mounting, the scale drum can be heated.
Do not use an inductive heat source.
Before mounting, slowly warm the scale drum over a period of 10 minutes to a temperature of max. 140 °C.
Maximum temperature difference between heating plate and ERM scale drum: 20 K.

*Zur Erleichterung der Montage kann die Teilungstrommel erwärmt werden.
Keine Induktionsheizquelle verwenden.*

*Dazu die Teilungstrommel vor der Montage langsam über einen Zeitraum von 10 min auf eine Temperatur von max. 140° C erwärmen.
Maximale Temperaturdifferenz Heizplatte zur ERM-Teilungstrommel 20 K.*

Pour faciliter le montage, le tambour gradué peut être réchauffé.
Ne pas utiliser de source de chaleur à induction
Pour cela, avant le montage, réchauffer lentement le tambour gradué pendant une durée de 10 min. à une température de 140 °C max..
Différence de température max. entre la plaque chauffante et le tambour gradué de l'ERM: 20 K.

*Per facilitare il montaggio il tamburo può essere riscaldato.
Non utilizzare fonti di riscaldamento a induzione
Prima del montaggio riscaldare lentamente il tamburo, portandolo a 140 °C in 10 minuti.
Max differenza di temperatura tra piastra di riscaldamento e tamburo dell'ERM: 20 K.*

Para facilitar el montaje, puede calentarse el tambor graduado.
No utilizar ninguna fuente de calor por inducción
Antes del montaje, calentar lentamente el tambor graduado durante 10 minutos a una temperatura máxima de 140 °C.
Máxima diferencia de temperatura entre la placa de calentamiento y el tambor graduado del ERM: 20 K.

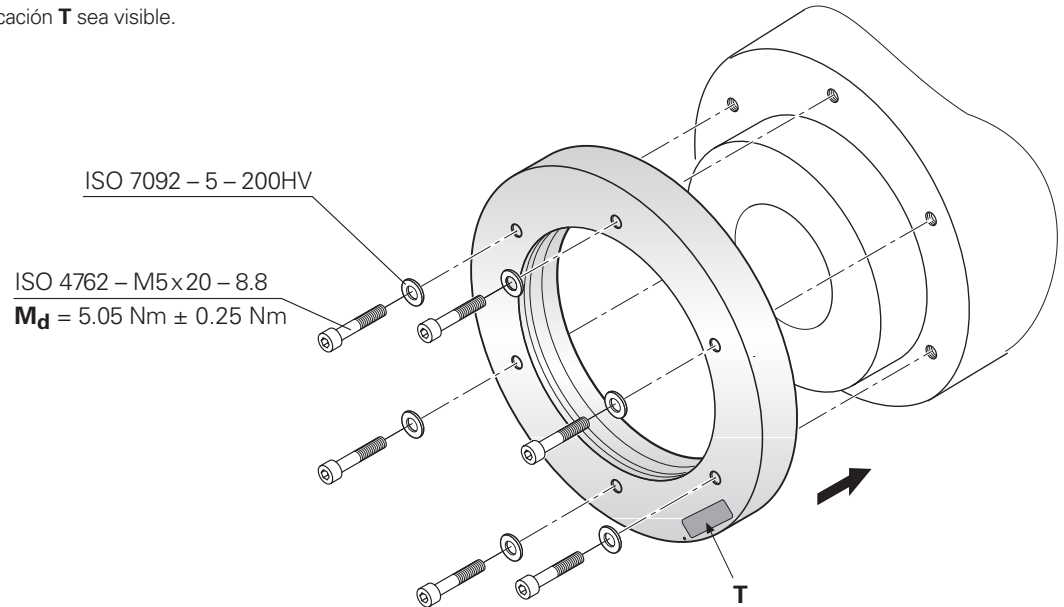
The ID label **T** must be visible.

*Typenschild **T** muss sichtbar sein.*

*L'étiquette signalétique **T** doit rester visible.*

*La targhetta di identificazione **T** deve essere visibile.*

Es imprescindible que la placa de identificación **T** sea visible.



Tighten the screws gradually by alternately tightening the screws that are diagonally across from one another (after ensuring that the scale drum's temperature equals that of the machine).

Schrauben kreuzweise und schrittweise anziehen (nach Temperatenausgleich der Teilungstrommel).

Serrer les vis en croix et progressivement (après équilibrage thermique du tambour gradué).

Serrare le viti a croce e gradualmente (dopo il raffreddamento del tamburo).

Apretar los tornillos opuestos de forma alternativa y paso a paso (después de compensar la temperatura del tambor graduado).

Mounting with mechanical fault exclusion

Montage mit mechanischem Fehlerausschluss

Montage avec exclusion d'erreur mécanique

Montaggio con "fault exclusion" di tipo meccanico

Montaje con exclusión de fallos mecánica

Joining the scale drum

The ERM 2203 scale drum is ideally shrunk thermally onto the mating shaft and additionally fastened with screws.

For this purpose, the scale drum must be heated slowly before mounting. Ideally, this is done using a suitable oven or heating plate.

The diagram shows the recommended minimum temperatures for the different drum inside diameters [D].

The temperature indication refers to an ambient temperature of 22 °C. If the ambient temperature differs, adapt the joining temperature accordingly. The maximum temperature must not exceed 140 °C.

During shrink-fitting, make sure that the hole patterns of the scale drum and mating shaft are properly aligned.

Use appropriate centering aids (setscrews), if necessary.

When fastening the screws, the permissible mounting temperature of approx. 15 °C to 35 °C must be observed.

Do not use an inductive heat source.

Fügen der Teilungstrommel

Die Teilungstrommel ERM 2203 wird bevorzugt thermisch auf die Aufnahmewelle aufgeschmupft und zusätzlich mit Schrauben befestigt.

Dazu muss die Teilungstrommel vor der Montage langsam erwärmt werden. Vorteilhaft ist hierzu einen geeigneten Ofen/Heizplatte zu verwenden.

Das Diagramm zeigt die empfohlenen Mindesttemperaturen entsprechend der jeweiligen Trommelinnendurchmesser [D].

Temperaturangabe bezieht sich auf eine Umgebungstemperatur von 22 °C. Bei abweichender Umgebungstemperatur, Fügtemperatur entsprechend anpassen. Die Maximaltemperatur darf 140 °C nicht überschreiten.

Beim Aufschmupfen ist auf eine entsprechende Übereinstimmung der Bohrbilder von Teilungstrommel und Aufnahmewelle zu achten.

Geeignete Zentrierhilfen (Gewindestifte) können hierbei hilfreich sein.

Bei der Schraubenmontage auf die zulässige Montagetemperatur von ca. 15 °C bis 35 °C achten.

Keine Induktionsheizquelle verwenden.

Assemblage du tambour gradué

Le tambour gradué ERM 2203 est, de préférence, emmanché à chaud sur l'arbre client, puis fixé par des vis.

Pour cela, le tambour gradué doit avoir été lentement échauffé avant le montage. Il est alors avantageux d'utiliser un four ou une plaque chauffante adapté(e).

Le diagramme montre les températures minimales recommandées en fonction du diamètre intérieur du tambour [D].

La température indiquée se réfère à une température ambiante de 22 °C. En cas d'écart avec la température ambiante, adapter la température d'assemblage.

La température maximale ne doit pas excéder 140 °C.

En cas d'emmanchement, veiller à ce que les perçages du tambour gradué coïncident avec ceux de l'arbre client.

Des outils d'aide au centrage adaptés (tiges filetées) peuvent alors s'avérer utiles.

Respecter une température entre 15 °C et 35 °C environ lors du montage des vis.

Ne pas utiliser de source de chaleur à induction

Inserimento del tamburo graduato

Di preferenza, il tamburo graduato ERM 2203 viene montato a caldo sull'albero e anche fissato con viti.

A tale scopo è necessario riscaldare lentamente il tamburo graduato prima di procedere al montaggio. Si consiglia di utilizzare per il riscaldamento una piastra o un forno idoneo.

Il diagramma mostra le temperature minime consigliate secondo il relativo diametro interno del tamburo [D].

L'indicazione della temperatura si riferisce a una temperatura ambiente di 22 °C. In caso di temperatura ambiente differente, adattare di conseguenza la temperatura di inserimento. Non deve essere superata la temperatura massima di 140 °C.

Durante il montaggio a caldo occorre verificare che le posizioni dei fori di tamburo graduato e albero di supporto corrispondano.

Possono essere utili idonei ausili di centraggio (perni filettati).

Per il montaggio delle viti prestare attenzione alla temperatura di montaggio ammessa compresa tra ca. 15 °C e 35 °C.

Non utilizzare fonti di riscaldamento a induzione

Ensamblar el tambor graduado

Preferentemente, el tambor graduado ERM 2203 es embutido térmicamente sobre el eje de acople y sujetado adicionalmente con tornillos.

Para ello, debe calentarse lentamente el tambor graduado antes del montaje. Para este cometido resulta conveniente utilizar un horno o un placa calefactora adecuados.

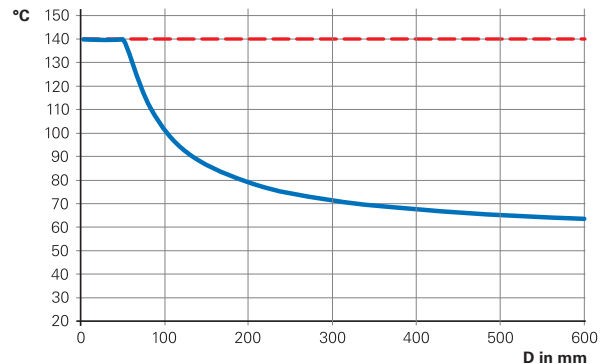
El diagrama muestra la temperatura mínima recomendada correspondientemente al diámetro interno del tambor [D]. La indicación de la temperatura remite a una temperatura ambiente de 22 °C . Con una temperatura ambiente diferente deberá adecuarse convenientemente la temperatura de ensamblaje. La temperatura máxima no podrá superar los 140 °C.

Durante el ensamblaje en caliente debe tenerse en cuenta que concuerden correspondientemente los taladros del tambor graduado y el eje de acople.

Pueden ser de utilidad para ello herramientas de ayuda al centrado adecuadas (tornillos prisioneros).

Debe tenerse en cuenta durante el montaje de los tornillos, la temperatura de montaje admisible que oscila entre los 15 °C y 35 °C.

No utilizar ninguna fuente de calor por inducción



The scale drum must be flush with the mounting surface. Tighten the mounting screws without material bonding anti-rotation lock.

The ID label **T** must be visible.

When the scale drum has cooled down, loosen the screws, apply material bonding anti-rotation lock and fasten the screws with washers step by step in a crosswise sequence.

Teilungstrommel muss bündig an Anbaufläche anliegen. Befestigungsschrauben ohne stoffschlüssige Losdrehicherung festziehen.

*Typenschild **T** muss sichtbar sein.*

Nach Abkühlen der Teilungstrommel die Schrauben lösen, stoffschlüssige Losdrehicherung auftragen und die Schrauben mit Scheiben schrittweise über Kreuz festziehen.

Le tambour gradué doit être totalement au contact de la surface d'appui. Fixer les vis sans frein filet.

L'étiquette signalétique **T** doit être visible.

Une fois le tambour gradué refroidi, desserrer les vis, appliquer un frein filet et fixer les vis progressivement, en croix.

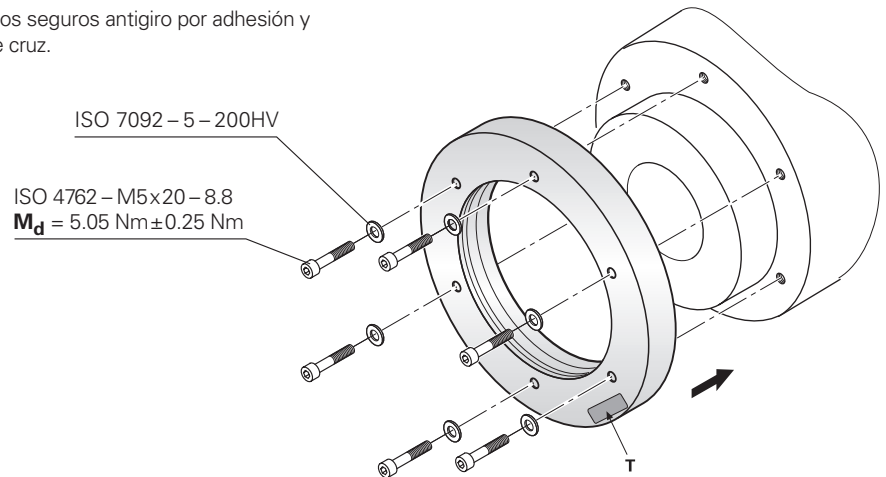
Il tamburo graduato deve essere a filo della superficie di montaggio. Stringere a fondo le viti di fissaggio senza frenafilette.

*La targhetta di identificazione **T** deve essere visibile.*

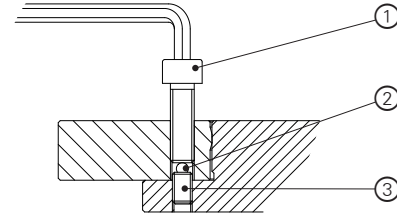
Dopo che il tamburo graduato si è raffreddato allentare le viti, applicare il frenafilette e stringere gradualmente a croce le viti con rondella.

El tambor graduado debe quedar ajustado y enrasado con la superficie de montaje. Asegurar los tronillos de sujeción que no dispongan de seguro antigiro por adhesión. La etiqueta **T** debe estar visible.

Tras enfriar el tambor graduado, soltar los tornillos, disponer los seguros antigiro por adhesión y fijar los tornillos con sus arandelas paso a paso y en forma de cruz.



Disassembling the scale drum
Demontage der Teilungstrommel
Démontage du tambour gradué
Smontaggio del tamburo graduato
Desmontaje del tambor graduado



If necessary, disassemble the scanning unit first. Refer to the Mounting Instructions for the ERM 2283 scanning head.

For disassembly, fasten greased screws (class of strength: 8.8) and tighten them in sequence until the scale drum comes off the shaft. The following procedure is recommended in order to prevent damage to the mounting thread in the shaft: Turn setscrews (M5 x 6 mm) ③ into the threads of the shaft. To reduce friction, place steel balls (Ø 3 mm to Ø 5 mm) ② onto the setscrews and then insert the forcing screws ①. After forcing off the scale drum, remove the balls and the setscrews.

In case of replacement or for remounting, recut the threads and use new screws with anti-rotation lock.

Falls nötig zuerst Abtasteinheit demontieren. Beachten Sie die zugehörige Montageanleitung AK ERM 2283.

Zur Demontage sind gefettete Schrauben (Festigkeitsklasse 8.8) einzuschrauben und reihum einzudrehen, bis sich die Teilungstrommel von der Welle löst.

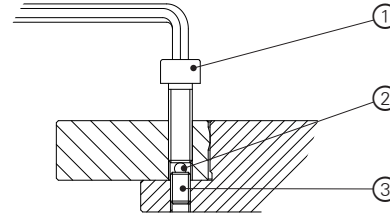
Um die Anschlaggewinde in der Welle nicht zu beschädigen wird folgendes Vorgehen empfohlen: Gewindestifte M5x6mm ③ in die Gewinde der Welle schrauben. Um die Reibung zu reduzieren werden anschließend Stahlkugeln Ø 3mm bis Ø 5mm ② auf den Gewindestift gesetzt und anschließend die Abdrückschraube ① eingesetzt. Nach dem Abdrücken die Kugeln und Gewindestifte wieder entfernen.

Im Ersatzfall bzw. zur erneuten Montage Gewinde nachschneiden und neue Schrauben mit Losdrehicherung verwenden.

Au besoin, commencer par démonter la tête caprice. Tenir compte des instructions de montage de l'AK ERM 2283 associées.

Pour le démontage, serrer des vis graissées (classe de résistance 8.8) l'une après l'autre jusqu'à ce que le tambour gradué se détache de l'arbre. Pour ne pas endommager le filetage de vissage de l'arbre, la procédure suivante est recommandée : utiliser des tiges filetées M5 x 6 mm ③ dans le filet de l'arbre. Pour limiter le frottement, des billes en acier de Ø 3 mm à Ø 5 mm ② sont placées sur la tige filetée avant d'insérer la vis de dégagement ①. Retirer de nouveau les billes et les tiges filetées après le dégagement.

En cas de remplacement ou de remontage, reprendre l'usinage du filetage et utiliser de nouvelles vis avec frein filet.



Se necessario, smontare prima l'unità di scansione. Attenersi alle relative istruzioni di montaggio AK ERM 2283.

Per lo smontaggio le viti ingrassate (classe di resistenza 8.8) devono essere avvitate e serrate in sequenza fino a staccare il tamburo graduato dall'albero.

Per non danneggiare la filettatura nell'albero, si consiglia di adottare la seguente procedura: avvitare perni filettati M5 x 6 mm ③ nei filetti dell'albero. Per ridurre l'attrito, inserire quindi sfere in acciaio Ø 3 mm fino a Ø 5 mm ② sul perno filettato e infine inserire la vite di estrazione ①. Completato lo smontaggio, rimuovere nuovamente le sfere e i perni filettati.

Per la sostituzione o il rimontaggio ripassare il filetto e utilizzare viti nuove con frenafiletti!

Si fuera necesario, desmontar primero el cabezal lector. Para ello consultar las instrucciones de montaje del AK ERM 2283.

Para el desmontaje, apretar los tornillos engrasados (clase de resistencia 8.8) y enroscarlos por turno hasta que el tambor graduado se suelte del eje. Para no dañar las roscas de atornillado en el eje, se recomienda el siguiente procedimiento: Apriete los tornillos de fijación M5 x 6mm ③ en las roscas del eje. Para reducir la fricción, se colocan bolas de acero de Ø 3mm hasta Ø 5mm ② en el tornillo prisionero y luego se inserta el tornillo de presión ①. Retirar las bolas y tornillos prisioneros tras la presión.

En caso de sustitución o de un nuevo montaje, recortar de nuevo las roscas y utilizar tornillos con seguro antigiro por adhesión nuevos.

HEIDENHAIN

DR. JOHANNES HEIDENHAIN GmbH

Dr.-Johannes-Heidenhain-Straße 5

83301 Traunreut, Germany

☎ +49 8669 31-0

FAX +49 8669 32-5061

E-mail: info@heidenhain.de

Technical support **FAX** +49 8669 32-1000

Measuring systems ☎ +49 8669 31-3104

E-mail: service.ms-support@heidenhain.de

NC support ☎ +49 8669 31-3101

E-mail: service.nc-support@heidenhain.de

NC programming ☎ +49 8669 31-3103

E-mail: service.nc-pgm@heidenhain.de

PLC programming ☎ +49 8669 31-3102

E-mail: service.plc@heidenhain.de

APP programming ☎ +49 8669 31-3106

E-mail: service.app@heidenhain.de

www.heidenhain.de

1304564-01



1304564-02-A-01 · 09/2021 · Printed in Germany

