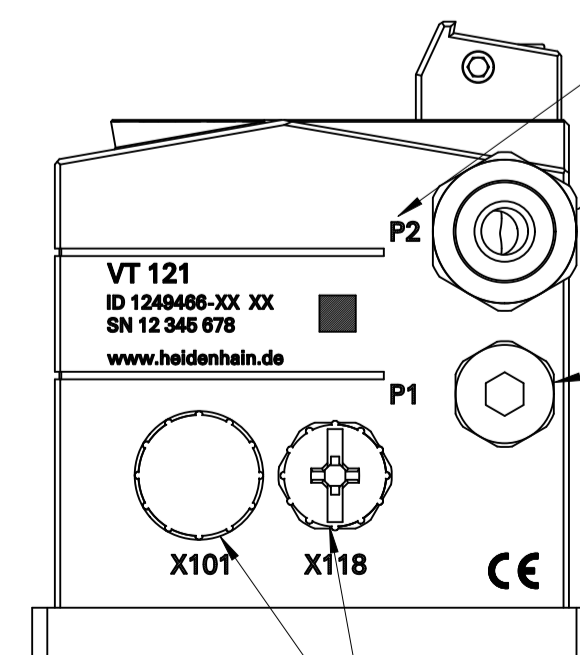


Ansicht mit Schutzkappen
View with protective caps



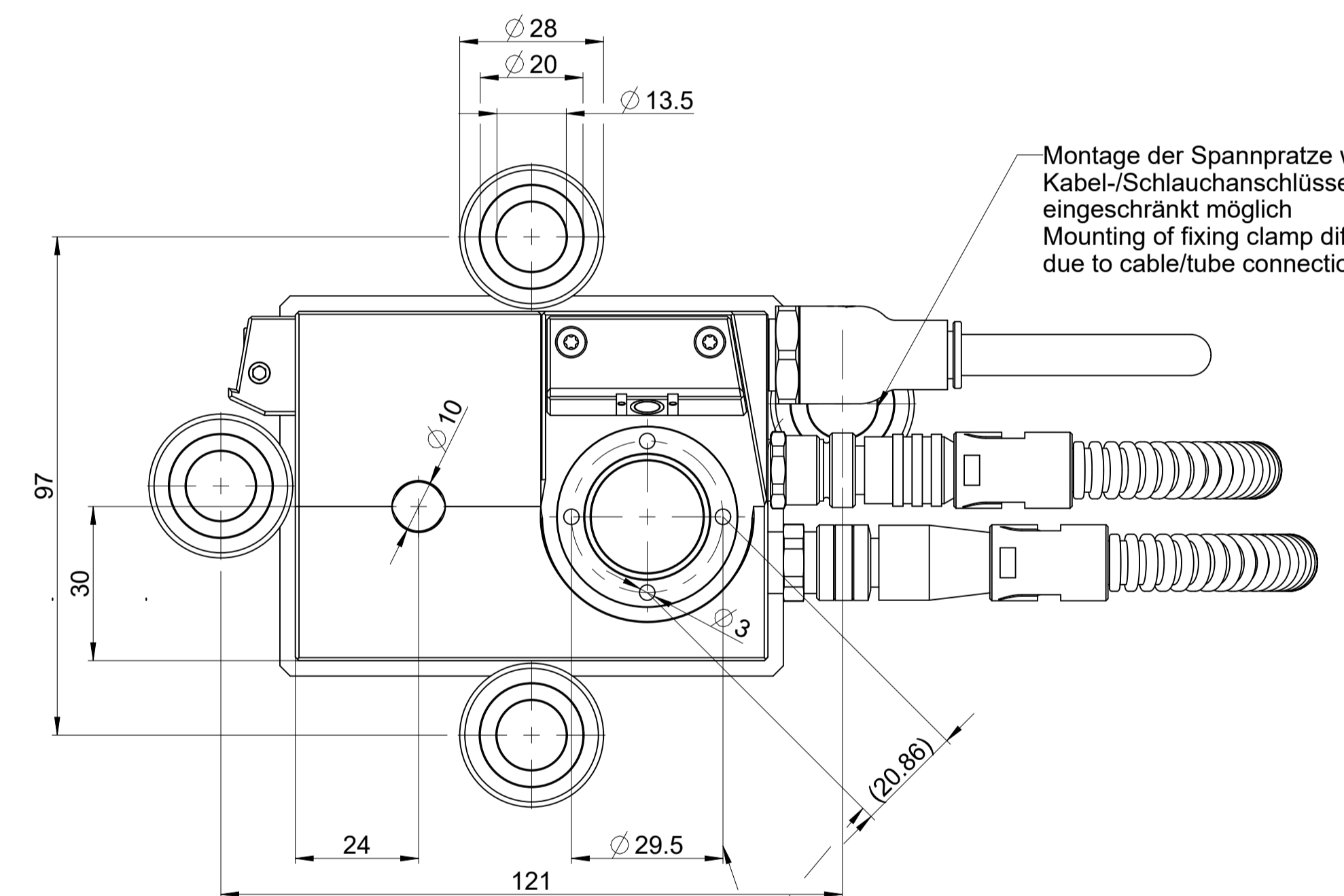
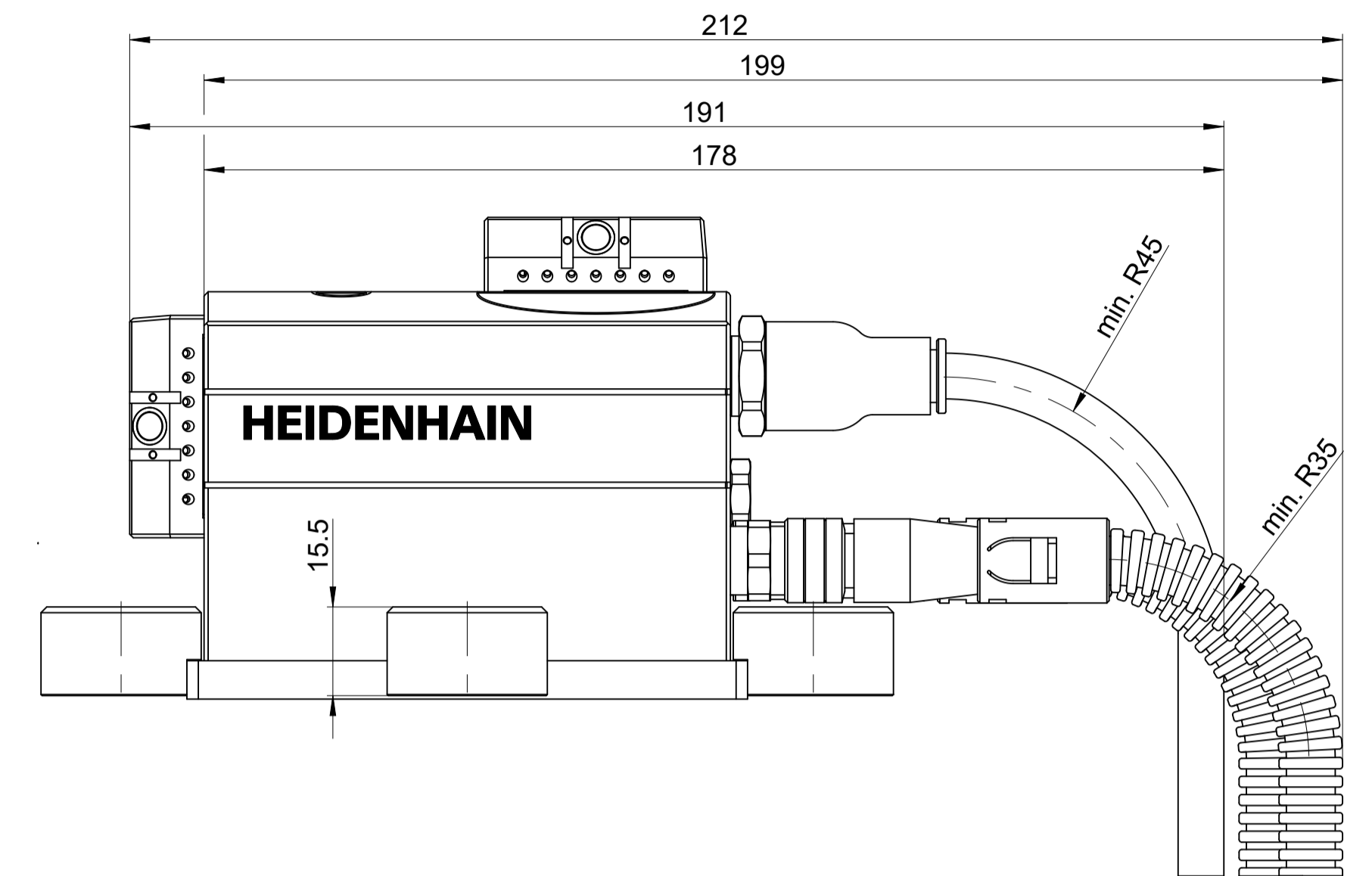
Schutzkappen mit 0,6 Nm anziehen für IP67-Schutz
Tighten protective caps with 0.6 Nm for IP67 protection

P2: Druckluftanschluss für beide Kameras
P2: Compressed-air inlet for both cameras

SW19 für 8mm-Steckanschluss
WAF 19 for 8 mm plug connection
SW16 für 6mm-Steckanschluss
WAF 16 for 6 mm plug connection

SW13 / SW5
WAF 13 / WAF 5

Ansicht mit Spannpratzen und Kabeln/Druckluftleitungen
View with fixing clamps, cables, and compressed-air tubes



Montage der Spannpratze wegen
Kabel-/Schlauchanschlüssen nur
eingeschränkt möglich
Mounting of fixing clamp difficult
due to cable/tube connections

Austausch des Deckglases mit einem handelsüblichen,
verstellbaren Stirnlochschlüssel mit 3mm-Stiften
Einschrauben bis auf Anschlag
Ersatzteilnummer: 1321963-01
Replacement of cover glass with a commercially available,
adjustable face spanner with 3 mm pins
Screw in as far as it will go
Spare part number: 1321963-01

Original drawing		VT 121		ID number: C131846-15
Scale		VT 121		Change No.
Format		Anschlussmaße / Mating Dimensions		Serie
Dimensions in mm	1:1	A1		Tolerierung nach DIN ISO 8015 Tolerances as per DIN ISO 8015
				Algemeintol. ISO 2768-mH 36mm±0.2 General tol. ISO 2768-mH 36mm±0.2
The reproduction, distribution and utilization of this document as well as the communication of its contents to others without express authorization is prohibited. Offenders will be held liable for the payment of damages. All rights reserved in the event of the grant of a patent, utility model or design. (ISO 15015)				
HEIDENHAIN DR. JOHANNES HEIDENHAIN GmbH 83301 Traunreut, Germany			Version Revision Sheet Page 1 of 1	
			D1294069-02 - A-01 Document number	