



IK 5000 QUADRA-CHEK PCIe Service Kit

ID 1225569-0x
ID 1225570-01
ID 1225571-01
ID 1225572-01
ID 1225573-01

ID 1225574-0x
ID 1225576-01
ID 1225577-01
ID 1225579-01

de Addendum



Die Informationen des Addendums ergänzen oder ersetzen Informationen der Installationsanleitung und der Betriebsanleitung. Alle übrigen Informationen dieser Anleitungen behalten ihre Gültigkeit. Das Addendum hat die höchste Priorität beim Lesen.

Der Service-Kit bietet eine Service-Funktion, mit der die Software-Optionen des bereits vorhandenen Systems einmalig übertragen werden. Der Service-Kit überträgt die Software-Optionen beim erstmaligen Starten der IK 5000-Anwendung. Je nach vorhandenem System benötigen Sie eventuell nicht alle Service-Kit-Komponenten.

en Addendum



The information in the addendum supplements or replaces information in the Installation Instructions and in the Operating Instructions. All other information contained in these Instructions remains valid. The addendum has the highest priority.

The service kit features a service function with which the software options of the already existing system are transferred on a one-time basis. The service kit transfers the software options as soon as you start the IK 5000 application for the first time. Depending on the existing system, you may not require all of the service kit components.

fr Addendum



Les informations contenues dans l'addendum complètent ou remplacent les informations qui figurent dans le Guide d'installation et le Manuel d'utilisation. Toutes les autres informations contenues dans ces documents conservent leur validité. L'addendum doit être lu en priorité.

Le kit de service propose une fonction permettant de transférer les options de logiciel du système existant une fois pour toutes. Le kit de service transmet les options de logiciel lorsque que vous lancez l'application IK 5000 pour la première fois. En fonction du système existant, il se peut que vous n'avez pas besoin de tous les composants du kit de service.

it Addendum



Le informazioni dell'Addendum integrano o sostituiscono le informazioni contenute nelle Istruzioni di installazione e nel Manuale di istruzioni. Tutte le restanti informazioni di questi due testi rimangono valide. L'Addendum deve essere letto assolutamente prima degli altri due testi.

Il service kit dispone di funzioni che consentono il trasferimento delle opzioni software del sistema esistente in un'unica soluzione. Il service kit trasferisce le opzioni software al primo avvio dell'applicazione di IK 5000. A seconda del sistema esistente, possono non essere necessari tutti i componenti del service kit.

es Apéndice



La información del apéndice reemplaza o complementa la información de las instrucciones de instalación y del modo de empleo. Cualquier otra información de estas instrucciones mantiene su validez. El apéndice tiene la más alta prioridad en el momento de iniciar la lectura.

El kit de servicio ofrece una función que permite transmitir una única vez las opciones de software del sistema actual existente. El kit de servicio transmitirá las opciones de software inmediatamente después que se inicie por primera vez la aplicación de la IK 5000. Dependiendo del sistema actual que esté instalado es probable que no necesite emplear la totalidad de los componentes del kit de servicio.

ru Приложение



Информация в этом приложении дополняет или заменяет информацию Инструкции по установке и Руководства по эксплуатации. Приложение имеет высший приоритет. Вся прочая информация затронутых Инструкций и Руководств сохраняет свою силу.

В сервисном комплекте предусмотрена сервисная функция, с помощью которой осуществляется однократная передача программных опций уже существующей системы. Сервисный комплект переносит опции программного обеспечения как только вы запускаете приложение IK 5000 в первый раз. В зависимости от существующей системы вам могут не потребоваться все компоненты сервисного комплекта.

zh 补充说明



补充说明中的信息是对“安装说明”或“操作说明”的补充或替换。“安装说明”或“操作说明”中的所有其它信息保持有效。本补充说明的优先级为最高。

该服务套件有一个服务功能，用该功能可以一次性地传输现有系统的软件选装项。在第一次启动IK 5000应用程序时，该服务套件立即传输软件选装项。根据现有系统，可能不需要全部服务套件的组件。

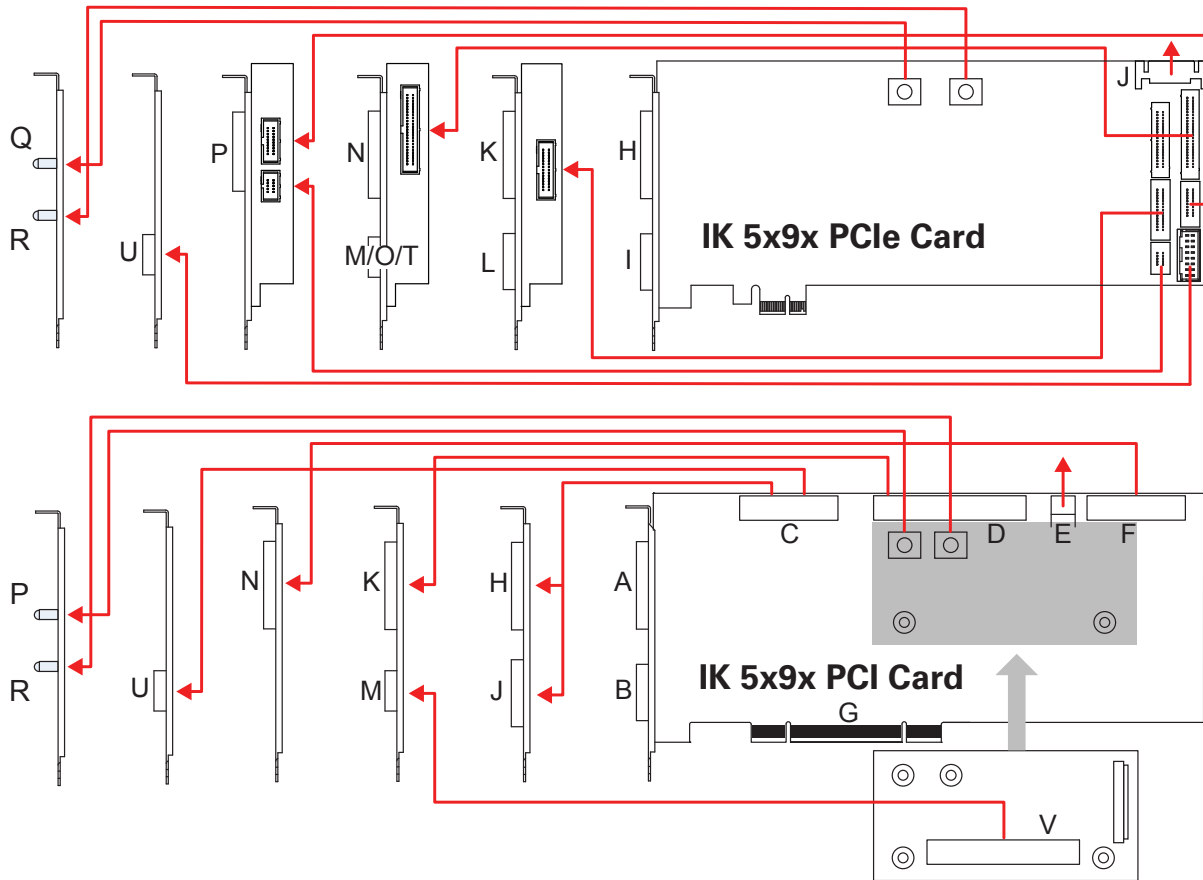
zh-tw 附錄



補充文件中的訊息補充或替換安裝說明和操作說明中的訊息。所有其他說明中的訊息仍然有效，但是附錄訊息為最優先。

維修套件具備維修功能，如此可一次同時傳輸現有系統的選體選項。一旦第一次開啟IK 5000應用程式，維修套件就會傳輸該等軟體選項。根據現有系統，並不一定需要所有維修套件。

Exchange overview



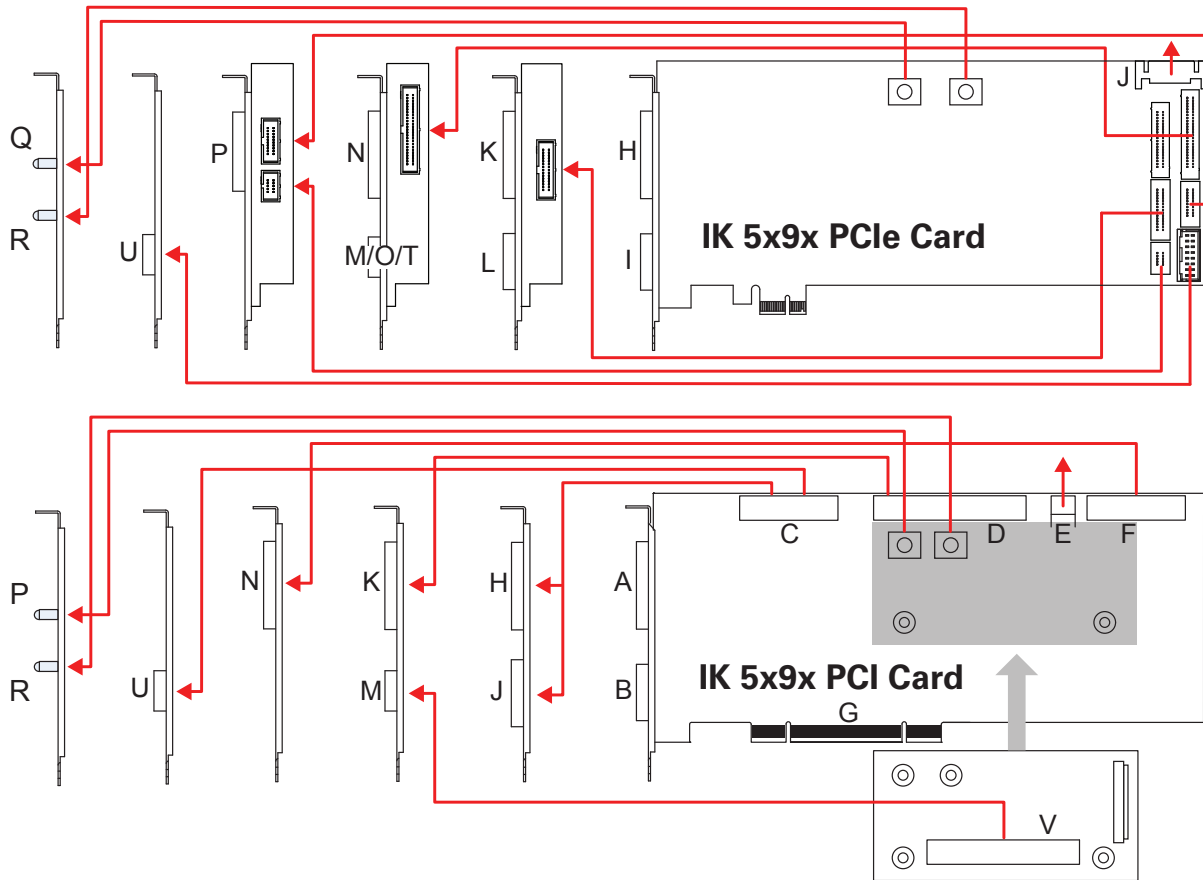
	Connector PCIe	Connector PCI	IK 529x	IK 5293	IK 5293	IK 539x	IK 539x	IK 5493
ID Service-PCIe card¹⁾	-	-	1225569-01	1225569-02	1225570-01	1225571-01	1225572-01	1225573-01
ID PCIe card¹⁾	-	-	1109489-01	1109490-01 1109490-02 ²⁾	1109490-03	1109491-01	1109492-xx	1109494-01
ID PCI card	-	-	678414-xx	678415-xx ³⁾	678415-03	678416-xx	678417-xx	678419-01
Axes XYZ	H	A	•	•	•	•	•	•
Axes Q	K	H	•	-	-	Optional	Optional	•
Laser	U	U	-	-	-	-	-	-
Optical edge detector	Q, R	P, R	-	-	-	•	-	•
Light control	N	K	-	-	-	-	•	-
Zoom control	N or P	N or K	-	-	-	-	Optional (P)	-
Touch probe	M or O or T	M	-	Universal (T)	Simple (M)	-	Simple (M)	-
CNC XYZ	I	B	-	-	-	-	-	•
CNC Q	L	J	-	-	-	-	-	•

¹⁾Software ≥ v3.4.0

²⁾Software ≥ v3.5.0

³⁾Not 678415-03

Exchange overview



	Connector PCIe	Connector PCI	IK 549x	IK 549x	IK 5493	IK 5594	IK 5593
ID Service-PCIe card¹⁾	-	-	1225574-01	1225574-02	1225576-01	1225577-01	1225579-01
ID PCIe card¹⁾	-	-	1109495-xx	1109496-xx ²⁾	1109496-05	1109497-01	1109497-03
ID PCI card	-	-	678420-xx	678421-xx ³⁾	678421-07	678422-04	678422-02
Axes XYZ	H	A	•	•	•	•	•
Axes Q	K	H	Optional	-	-	•	-
Laser	U	U	-	Optional	-	-	-
Optical edge detector	Q, R	P, R	-	-	-	-	-
Light control	N	K	Optional	•	•	•	•
Zoom control	N or P	N or K	Optional (P)	•	•	•	•
Touch probe	M or O or T	M	Simple (M)	Simple (M)	Simple (M)	High-End (O) (TP200)	High-End (O) (TP200)
CNC XYZ	I	B	•	•	•	•	•
CNC Q	L	J	Optional	•	-	•	-

¹⁾Software ≥ v3.4.0

²⁾Not 1109496-02, -05, -08

³⁾Not 678421-01, -07, -12

HEIDENHAIN

DR. JOHANNES HEIDENHAIN GmbH

Dr.-Johannes-Heidenhain-Straße 5

83301 Traunreut, Germany

☎ +49 8669 31-0

☎ +49 8669 32-5061

E-mail: info@heidenhain.de

Technical support ☎ +49 8669 32-1000

Measuring systems ☎ +49 8669 31-3104

E-mail: service.ms-support@heidenhain.de

NC support ☎ +49 8669 31-3101

E-mail: service.nc-support@heidenhain.de

NC programming ☎ +49 8669 31-3103

E-mail: service.nc-pgm@heidenhain.de

PLC programming ☎ +49 8669 31-3102

E-mail: service.plc@heidenhain.de

APP programming ☎ +49 8669 31-3106

E-mail: service.app@heidenhain.de

www.heidenhain.de