



For mounting the scale drum and the sealing air cover, please see the separate instructions.

*Für die Montage der Teilungstrommel und der Sperrluftabdeckung bitte die separaten Anleitungen beachten*

Pour le montage du tambour gradué et du capot de protection qui sert à la pressurisation, consulter les instructions séparées

*Per il montaggio del tamburo graduato e del carter di protezione attenersi alle istruzioni separate*

Para el montaje del tambor graduado y la tapa de protección por aire comprimido, por favor considerar las instrucciones separadas

# HEIDENHAIN

Mounting Instructions  
*Montageanleitung*  
Instructions de montage  
*Istruzioni di montaggio*  
Instrucciones de montaje

## AK ERA 4x80

Scanning Head  
(For sealing air cover)

*Abtastkopf*  
*(für Sperrluftabdeckung)*

Tête captrice  
(avec capot de protection pour  
pressurisation)

*Testina di scansione*  
*(per carter di protezione)*

Cabezal captador  
(para la tapa de protección por aire  
comprimido)

**06/2021**

**Contents****Inhalt****Sommaire****Indice****Indice****Page**

- 3** Notes
- 4** Warnings
- 6** Items supplied
- 7** Mounting procedure
- 8** Dimensions
- 10** Mounting
- 13** Final steps
- 14** Adjustment and diagnosis
- 18** Status Display
- 19** Compressed air

**Seite**

- 3** Hinweise
- 4** Warnhinweise
- 6** Lieferumfang
- 7** Hinweise zur Montage
- 8** Abmessungen
- 10** Montage
- 13** Abschließende Arbeiten
- 14** Justage und Diagnose
- 18** Funktionsanzeige
- 19** Druckluftzufuhr

**Page**

- 3** Remarques
- 4** Avertissements
- 6** Contenu de la livraison
- 7** Procédure de montage
- 8** Dimensions
- 10** Montage
- 13** Opérations finales
- 14** Réglage et diagnostic
- 18** Affichage fonctionnel
- 19** Alimentation en air comprimé

**Pagina**

- 3** Indicazioni
- 4** Avvertenze
- 6** Standard di fornitura
- 7** Avvertenze per il montaggio
- 8** Dimensioni
- 10** Montaggio
- 13** Operazioni finali
- 14** Taratura e diagnostica
- 18** Visualizzazione della funzionalità
- 20** Alimentazione dell'aria compressa

**Página**

- 3** Indicaciones
- 4** Advertencias
- 6** Suministro
- 7** Indicaciones para el montaje
- 8** Dimensiones
- 10** Montaje
- 13** Trabajos finales
- 14** Ajuste y diagnóstico
- 18** Indicador de función
- 20** Suministro de aire comprimido

**Notes**

***Hinweise***

***Remarques***

***Indicazioni***

***Indicaciones***



The PWM 21 testing device and the ATS software are available for checking the mounting and adjusting the reference mark position.

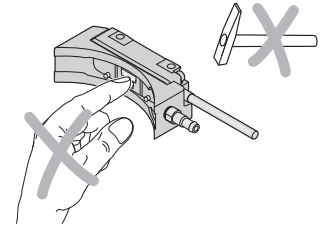
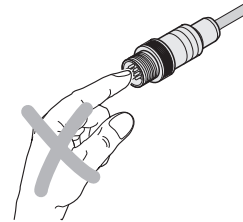
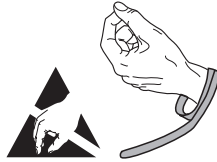
*Um den Anbau zu überprüfen oder die Referenzmarkenlage abzugleichen, steht das PWM 21 und die ATS-Software zur Verfügung.*

*Pour vérifier le montage, ou pour régler la position de la marque de référence, utiliser le PWM 21 et le logiciel ATS.*

*Per verificare il montaggio o tarare la posizione degli indici di riferimento è possibile utilizzare PWM 21 e il software ATS.*

*El PWM 21 y el software ATS están a su disposición para la comprobación del montaje o el ajuste de la posición de la marca de referencia.*

**Warnings**  
**Warnhinweise**  
**Avertissements**  
**Avvertenze**  
**Advertencias**



**Note:**

- Mounting and commissioning is to be conducted by a qualified specialist under compliance with local safety regulations.
- Do not engage or disengage any connections while under power.
- All mounting surfaces must be clean and free of burrs.
- Avoid direct contact of fluids with the encoder and connector!
- The screws must be tightened with the specified tightening torque according to the Mounting Instructions and secured against unintentional loosening.
- The tightening torques of the mounting screws are only valid for mounting on steel!
- Screw connections must comply with friction class B according to VDI 2230.
- Compressed air may be applied to the scanning head only when it is mounted.

**Achtung:**

- Die Montage und Inbetriebnahme ist von einer qualifizierten Fachkraft unter Beachtung der örtlichen Sicherheitsvorschriften vorzunehmen.
- Die Steckverbindung darf nur spannungsfrei verbunden oder gelöst werden.
- Alle Montageflächen müssen gratfrei und sauber sein.
- Der direkte Kontakt von Flüssigkeiten mit Messgerät und Steckverbinder ist zu vermeiden!
- Die Schrauben sind entsprechend der Montageanleitung mit dem angegebenen Anzugsdrehmoment festzuschrauben und gegen unbeabsichtigtes Lösen zu sichern.
- Anzugsmomente der Befestigungsschrauben nur gültig für Anbau auf Stahl!
- Schraubverbindungen müssen der Reibungszahlklasse B nach VDI 2230 entsprechen.
- Der Abtastkopf darf nur im montierten Zustand mit Druckluft beaufschlagt werden.

**Attention :**

- Le montage et la mise en service doivent être assurés par un personnel qualifié dans le respect des consignes de sécurité locales.
- Le connecteur ne doit être connecté ou déconnecté qu'hors potentiel.
- Toutes les surfaces de montage doivent être propres et exemptes de bavures.
- Éviter le contact direct de liquide sur le système de mesure et le connecteur !
- Les vis doivent être fixées conformément aux instructions de montage, avec le couple de serrage prescrit, et doivent être sécurisées contre le risque de détachement involontaire.
- Les couples de serrage mentionnés pour les vis de fixation ne sont valables que pour un montage sur acier !
- Les connexions vissées doivent répondre à la classe de frottement B selon la directive VDI 2230.
- La tête caprice ne peut être mise sous pression qu'à l'état monté.

**Attenzione:**

- *Il montaggio e la messa in funzione devono essere eseguiti da personale qualificato nel rispetto delle norme di sicurezza locali.*
- *I cavi posso essere collegati o scollegati solo in assenza di tensione.*
- *Tutte le superfici di montaggio devono essere pulite e prive di bava.*
- *È da evitare il contatto diretto di liquidi con encoder e connettore!*
- *Le viti devono essere serrate alla coppia indicata e fissate contro l'allentamento involontario secondo le istruzioni di montaggio.*
- *Coppie di serraggio delle viti di fissaggio valide soltanto per montaggio su acciaio!*
- *I collegamenti a vite devono essere conformi alla classe B del coefficiente di attrito secondo VDI 2230.*
- *La testina di scansione deve essere pressurizzata con aria compressa soltanto se montata.*

**Atención:**

- El montaje y la puesta en marcha deben ser realizados por un especialista cualificado, observando las prescripciones locales de seguridad.
- Conectar o desconectar el conector sólo en ausencia de tensión.
- Todas las superficies de montaje no deben presentar rebabas y deben estar limpias.
- Es preciso evitar el contacto directo de los líquidos con los sistemas de medición y los conectores.
- Conforme a las instrucciones de montaje, es preciso aplicar el par de apriete indicado a los tornillos y asegurarlos para que no se suelten accidentalmente.
- ¡El par de apriete de los tornillos de fijación es sólo válido para el montaje sobre acero!
- las uniones de los tornillos deben cumplir la clase B del coeficiente de fricción según VDI 2230.
- El cabezal lector solo puede ser presurizado con aire comprimido si está montado.

**Items supplied**

**Lieferumfang**

**Contenu de la livraison**

**Standard di forniture**

**Suministro**

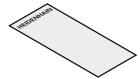
AK ERA 4xx0 scanning head

*Abtastkopf AK ERA 4xx0*

*Tête caprice AK ERA 4xx0*

*Testina AK ERA 4xx0*

Cabezal de captación AK ERA 4xx0



Order separately:

– Adapter cable for testing

*Separat bestellen:*

*– Adapterkabel zur Prüfung*

A commander séparément :

– câble adaptateur pour le contrôle

*Da ordinare separatamente:*

*– cavo adattatore per la verifica*

Cursar el pedido por separado:

– cable adaptador para comprobación



**Mounting procedure**  
**Hinweise zur Montage**  
**Procédure de montage**  
**Avvertenze per il montaggio**  
**Indicaciones para el montaje**

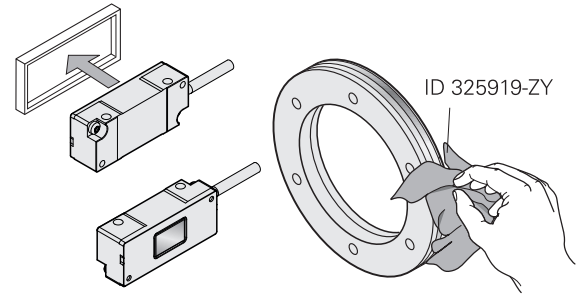
If necessary, clean the scale drum and the scanning head with a lint-free cloth and isopropyl alcohol.

*Bei Bedarf Teilungstrommel und Abtastkopf mit fusselfreiem Tuch und Isopropylalkohol reinigen.*

En cas de besoin, nettoyer le tambour gradué avec un chiffon sans peluches et de l'alcool isopropylique.

*All'occorrenza, pulire il tamburo graduato e la testina di scansione con un panno pulito che non lascia pelucchi e alcol isopropilico.*

Si fuera necesario, limpiar el tambor de graduación y el cabezal captador con un trapo limpio que no suelte pelusa y alcohol isopropileno.



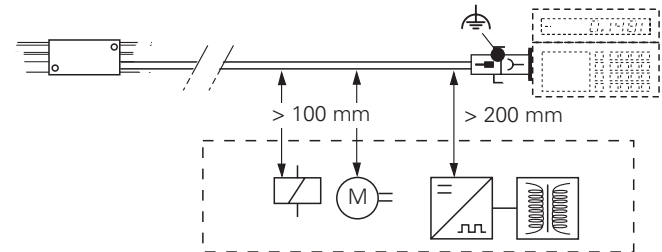
Minimum distance from sources of interference.

*Mindestabstand von Störquellen.*

Distance minimale des sources de perturbation.

*Distanza minima dalle sorgenti di disturbo.*

Distancia mínima respecto a las fuentes de interferencias.









**Mounting**  
**Montage**  
**Montage**  
**Montaggio**  
**Montaje**

If a protective cover is to be used, the sealing air inlet of the scanning head must be removed before mounting.  
Recommendation: Brace the scanning head with an open-end wrench.

*Bei Verwendung einer Sperrluftabdeckung ist der Sperrluftanschluss des AK vor dem Anbau zu entfernen!*  
*Empfehlung: Maulschlüssel zum Gegenhalten verwenden.*

En cas d'utilisation d'un capot de protection pour pressurisation, le raccord d'air comprimé de la tête caprice doit être retiré avant le montage !

Conseil : utiliser une clé plate pour le maintien.

*In caso d'impiego di un carter di protezione è necessario rimuovere il raccordo di pressurizzazione della testina prima di procedere al montaggio!*

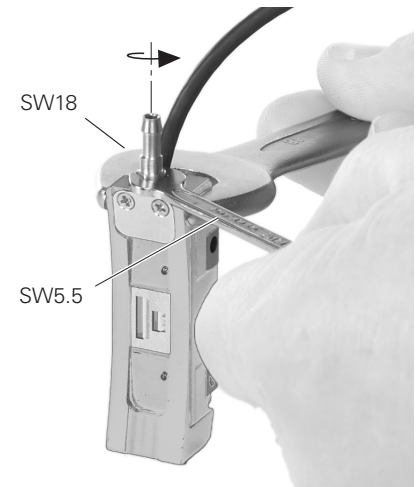
*Suggerimento: utilizzare una chiave inglese come antirotazione.*

¡Al utilizar una cubierta de aire de estanqueidad debe retirarse la conexión de aire del cabezal antes del montaje!

Recomendación: utilizar la llave fija para retener.



incorrect  
falsch  
incorrect  
errato  
incorrecto



correct  
richtig  
correct  
correcto  
correcto

## 1.

Remove the protective cover (if applicable)

*Schutzkappe entfernen (wenn vorhanden)*

Retirer la protection (si présente)

*Rimuovere la protezione (se presente)*

Retirar la tapa protectora (si existe)

## 2.

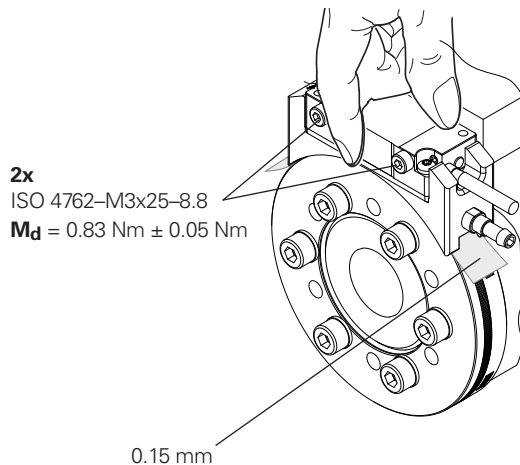
Gently press the scanning head against the spacer foil and the mounting surface and secure it with the screws provided.

*Abtastkopf mit geringer Kraft gegen die Abstandsfolie und Anschraubfläche drücken und festschrauben.*

Presser légèrement la tête captrice contre la cale d'épaisseur et la surface de vissage, puis serrer les vis.

*Premere la testina di scansione esercitando una leggera pressione sulla pellicola di montaggio e sulla superficie di avvitamento e fissare.*

Presionar el cabezal captador suavemente contra la lámina separadora y la superficie de atornillamiento, y atornillar.



### 3.

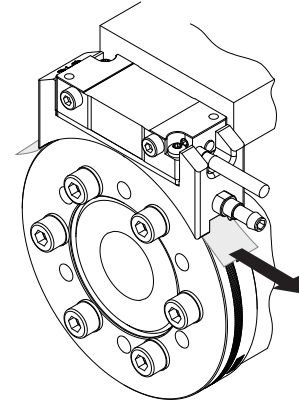
Remove the spacer foil

*Folie entfernen*

Retirer la cale d'épaisseur

*Rimuovere la pellicola*

Retirar el folio de protección



### Final steps

**Abschließende Arbeiten**

**Opérations finales**

**Operazioni finali**

**Trabajos finales**

Check the resistance between the connector housing and the machine.

**Desired value: 1  $\Omega$  max.**

*Elektrischen Widerstand zwischen Steckergehäuse und Maschine prüfen.*

**Sollwert: 1  $\Omega$  max.**

Vérifier la résistance électrique entre le carter de la prise et la machine.

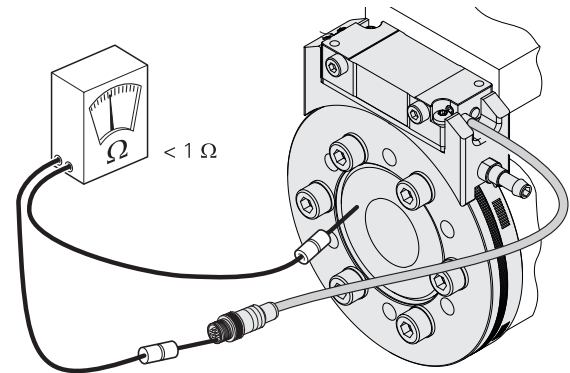
**Valeur nominale: 1  $\Omega$  max.**

*Controllare la resistenza elettrica tra l'alloggiamento del connettore e la macchina.*

**Valore nominale: 1  $\Omega$  max.**

Comprobar la resistencia eléctrica entre la carcasa del conector y la máquina.

**Valor nominal: 1  $\Omega$  máx.**



## Adjustment and diagnosis

*Justage und Diagnose*

Réglage et diagnostic

*Taratura e diagnostica*

Ajuste y diagnóstico

The PWT 101 testing device (documentation ID 1162581) as well as the PWM 21 testing device can be used to check the signals. The adjustment of the reference mark position can be performed by means of the PWM 21 testing device and the ERA 4xx0 mounting wizard. Please use the "ERA 4xx0 mounting wizard" documentation with the ID 1300334.

*Zur Überprüfung der Signale kann sowohl das PWT 101 (Dokumentation ID 1162581) als auch das PWM 21 verwendet werden. Der Abgleich der Referenzmarkenlage kann mit dem PWM 21 und dem Anbauassistent ERA 4xx0 erfolgen. Bitte die Dokumentation „Anbauassistent ERA 4xx0“ mit der ID 1300334 verwenden.*

Pour vérifier les signaux, il est possible d'utiliser aussi bien le PWT 101 (document ID 1162581) que le PWM 21. La position de la marque de référence peut être réglée avec le PWM 21 et l'assistant de montage de l'ERA 4xx0. Veuillez vous référer à la documentation relative à l'assistant de montage de l'ERA 4xx0 (ID 1300334).

*Per verificare i segnali è possibile impiegare PWT 101 (documentazione con ID 1162581) come pure PWM 21. La posizione degli indici di riferimento può essere tarata con PWM 21 e il wizard di supporto al montaggio ERA 4xx0. Utilizzare la documentazione "Wizard di supporto al montaggio ERA 4xx0" con ID 1300334.*

Para la comprobación de las señales pueden utilizarse tanto el PWT 101 (documentación ID 1162581) como el PWM 21. El ajuste de la posición de la marca de referencia puede realizarse con el PWM 21 y el asistente para el montaje del ERA 4xx0. Utilizar la documentación "Asistente para el montaje ERA 4xx0" con el ID 1300334.

1.

Connect to PWT 101 or PWM 21.  
*Mit PWT 101 oder PWM 21 verbinden.*  
Connecter le PWT 101 ou le PWM 21.  
*Collegare con PWT 101 o PWM 21.*  
Conectar con PWT 101 o PWM 21.

2.

Deactivate HSP.  
*HSP deaktivieren.*  
Désactiver le HSP.  
*Disattivare HSP*  
Desactivar HSP

### 3.

#### Check the incremental signals

Check the signal amplitude and adjust if necessary. The signal amplitude should lie within the green range (between 0.8 Vpp and 1.2 Vpp). The signal deviation should lie within the green range.

If the specified adjustment values cannot be reached, check the mounting tolerances and inspect for contamination.

#### Inkrementalsignale prüfen

Signalamplitude prüfen und ggf. justieren. Die Signalamplitude sollte im grünen Bereich (zwischen 0.8 Vss und 1.2 Vss) liegen.

Die Signalabweichung soll im grünen Bereich liegen. Können die angegebenen Justagewerte nicht erreicht werden, Anbautoleranzen überprüfen und auf Verschmutzung achten.

#### Vérifier les signaux incrémentaux

Vérifier l'amplitude de signal et l'ajuster au besoin. L'amplitude de signal doit se trouver dans la plage verte (entre 0,8 Vcc et 1,2 Vcc). L'écart de signal doit se trouver dans la plage verte.

Si les valeurs de réglage indiquées ne peuvent pas être atteintes, vérifier les tolérances de montage et s'assurer de l'absence de salissures.

#### Verificare i segnali incrementali

Verificare e, se necessario, tarare l'ampiezza del segnale. L'ampiezza del segnale deve trovarsi nel campo verde (tra 0.8 Vpp e 1.2 Vpp). Lo scostamento del segnale deve rientrare nel campo verde.

Se non possono essere raggiunti i valori di taratura indicati, verificare le tolleranze di montaggio e prestare attenzione alla contaminazione.

#### Comprobar señales incrementales

Comprobar la amplitud de la señal y ajustar si fuera necesaria. La amplitud de la señal debe estar situada en el área verde (entre 0,8 Vpp y 1,2 Vpp) La desviación de la señal debe estar situada en el área verde.

Si no pueden conseguirse los valores de ajuste indicados, comprobar las tolerancias de montaje y asegurarse de que no está sucio.



## 4.

### Check the reference mark position

To check the reference marks, traverse the entire measuring range. In the bar graphs, the drag indicators (black triangles) indicate the minimum and maximum value, respectively. The drag indicators must be within the green (good) or yellow (sufficient) areas. If the signal values cannot be reached, adjust the reference mark position by means of the mounting wizard.

### Referenzmarkenlage prüfen

Zur Prüfung der Referenzmarken über den gesamten Messbereich verfahren. In den Balkendiagrammen kennzeichnen die Schleppeizer (schwarze Dreiecke) jeweils die Minimum- und Maximum-Werte. Die Schleppeizer müssen im grünen (gut) oder gelben Bereich (ausreichend) liegen. Wenn die Signalwerte nicht erreicht werden, die Referenzmarkenlage mit dem Anbauassistenten abgleichen.

### Vérifier la position de la marque de référence

Pour vérifier les marques de référence, parcourir l'ensemble de la plage de mesure. Dans les diagrammes à barre, les deux curseurs de poursuite (triangles noirs) correspondent respectivement aux valeurs minimale et maximale. Les curseurs de poursuite doivent se trouver soit dans la plage verte (bon), soit dans la plage jaune (suffisant). Si les valeurs de signal ne sont pas atteintes, régler la position de la marque de référence à l'aide de l'assistant de montage.

### Verificare la posizione degli indici di riferimento

Per verificare gli indici di riferimento traslare sull'intera corsa utile. Nei diagrammi a barre, gli indicatori di inseguimento (triangoli neri) contraddistinguono di volta in volta i valori minimi e massimi. Gli indicatori di inseguimento devono trovarsi nel campo verde (ok) o giallo (sufficiente). Se non si raggiungono i valori del segnale, tarare la posizione degli indici di riferimento con il wizard di supporto al montaggio.

### Comprobar la posición de la marca de referencia

Para la comprobación de las marcas de referencia, desplazarse por todo el área de medición. En los diagramas de barras, los indicadores de seguimiento (triángulos negros) identifican respectivamente los valores mínimo y máximo. Los punteros deben estar situados en el área verde (correcto) o en la amarilla (suficiente). Si no se alcanzan los valores de la señal, ajustar la posición de la marca de referencia con la ayuda del asistente de montaje.





## 5.

### **Activate HSP**

Signal amplitudes must lie between 0.95 V and 1.05 V.

### ***HSP aktivieren***

*Signalamplituden müssen zwischen 0,95 V und 1,05 V liegen.*

### **Activer le HSP**

Les amplitudes de signal doivent se trouver entre 0,95 V et 1,05 V.

### ***Attivare HSP***

*Le ampiezze del segnale devono essere comprese tra 0,95 V e 1,05 V.*

### **Activar HSP**

Las amplitudes de la señal deben oscilar entre 0,95V y 1,05V.

## Status Display

### Funktionsanzeige

### Affichage fonctionnel

### Visualizzazione della funzionalità

### Indicador de función

The integrated function display permits both an assessment of the incremental signals as well as a check of the reference mark signal, and enables a fast functional check in the field without technical aid.

*Die integrierte Funktionsanzeige erlaubt sowohl eine Beurteilung der Inkrementalsignale als auch eine Kontrolle des Referenzmarkensignals und ermöglicht eine schnelle Funktionskontrolle im Feld ohne Hilfsmittel.*

Le témoin fonctionnel intégré permet à la fois d'évaluer les signaux incrémentaux, de contrôler le signal de référence et de s'assurer rapidement du bon fonctionnement de l'appareil sur site, sans qu'aucun autre équipement ne soit nécessaire.

*La visualizzazione funzionale integrata consente sia una valutazione dei segnali incrementali sia un controllo del segnale degli indici di riferimento, permettendo un rapido controllo funzionale sul campo senza strumenti accessori.*

La visualización de la función integrada permite tanto la evaluación de las señales incrementales como un control de la señal de la marca de referencia y permite una rápida comprobación del funcionamiento en campo sin ayuda.



### LED indicator for incremental signals

### LED-Anzeige Inkrementalsignale

### Témoin LED des signaux incrémentaux

### Indicatore a LED dei segnali incrementali

### LED de las señales incrementales

	●	●	●	●
Quality of the scanning signals	Optimal	Pass	Acceptable	Unsatisfactory
<i>Qualität der Abtastsignale</i>	<i>optimal</i>	<i>gut</i>	<i>akzeptabel</i>	<i>unzureichend</i>
Qualité des signaux de balayage	Optimale	Bonne	Acceptable	Insuffisante
<i>Qualità dei segnali di scansione</i>	<i>ottimale</i>	<i>buona</i>	<i>accettabile</i>	<i>insoddisfacente</i>
Calidad de la señal de captación	Óptimo	Bien	Aceptable	insuficiente

### LED indicator for reference mark signal

*When a reference mark is traversed, the LED lights up briefly in blue or red.*

### LED-Anzeige Referenzmarkensignal

*Beim Überfahren einer Referenzmarke schaltet die LED kurze Zeit auf Blau bzw. Rot.*

### Témoin LED du signal de référence

La LED s'allume brièvement en bleu ou en rouge au franchissement d'une marque de référence.

### Indicatore a LED del segnale degli indici di riferimento

*Al superamento di un indice di riferimento il LED si accende brevemente in blu o rosso.*

### LED de las señal de la marca de referencia

Al sobrepasar una marca de referencia el LED cambia por un breve espacio de tiempo a color azul o rojo.

●	●
Out of tolerance	Within tolerance
<i>außer Toleranz</i>	<i>in Toleranz</i>
En dehors des tolérances	Dans les tolérances
<i>fuori tolleranza</i>	<i>in tolleranza</i>
fuera de la tolerancia	dentro de la tolerancia

### Compressed air

The compressed air brought directly to the encoders must be cleaned by a microfilter and must comply with the following quality classes as per **ISO 8573-1** (2010 edition):

- Solid contaminants: Class 1  
Particle size Number of particles per m<sup>3</sup>  
0.1 µm to 0.5 µm ≤ 20 000  
0.5 µm to 1.0 µm ≤ 400  
1.0 µm to 5.0 µm ≤ 10
- Max. pressure dew point: Class 4  
(pressure dew point at 3 °C)
- Total oil content: Class 1  
(max. oil concentration 0.01 mg/m<sup>3</sup>)

At a pressure of approx.  $1 \times 10^5$  Pa (1 bar), a flow rate of approx. 33 liters/min is established with the HEIDENHAIN connecting pieces with integrated throttle.

### Druckluftzufuhr

*Die direkt an die Messgeräte zugeführte Druckluft muss durch einen Mikrofilter gereinigt sein und folgenden Qualitätsklassen nach **ISO 8573-1** (Ausgabe 2010) entsprechen:*

- *feste Verunreinigungen: Klasse 1  
Teilchengröße Anzahl Teilchen pro m<sup>3</sup>  
0,1 µm bis 0,5 µm ≤ 20 000  
0,5 µm bis 1,0 µm ≤ 400  
1,0 µm bis 5,0 µm ≤ 10*
- *max. Drucktaupunkt: Klasse 4  
(Drucktaupunkt bei 3 °C)*
- *Gesamt-Ölgehalt: Klasse 1  
(max. Ölkonzentration 0,01 mg/m<sup>3</sup>)*

*Bei einem Druck von ca.  $1 \times 10^5$  Pa (1 bar) stellt sich mit dem HEIDENHAIN-Anschlussstück mit integrierter Drossel eine Durchflussmenge von ca. 33 Liter/min ein.*

### Alimentation en air comprimé

L'air comprimé qui est directement injecté dans les systèmes de mesure doit être purifié via un microfiltre et être conforme aux classes de qualité suivantes, selon la norme **ISO 8573-1** (édition 2010) :

- Impuretés solides : Classe 1  
Taille des particules Nombre de particules par m<sup>3</sup>  
0,1 µm à 0,5 µm ≤ 20 000  
0,5 µm à 1,0 µm ≤ 400  
1,0 µm à 5,0 µm ≤ 10
- Point de rosée sous pression max. : Classe 4  
(point de rosée à 3 °C)
- Teneur totale en huile : Classe 1 (concentration max. en huile 0,01 mg/m<sup>3</sup>)

Sous l'effet d'une pression d'environ  $1 \cdot 10^5$  Pa (1 bar), il se forme un flux d'environ 33 litres/min avec les pièces de raccordement HEIDENHAIN avec réducteur intégré.

### **Alimentazione dell'aria compressa**

L'aria compressa alimentata direttamente ai sistemi di misura

deve essere purificata con un microfiltro ed essere conforme alle seguenti classi di qualità a norma **ISO 8573-1** (edizione 2010):

- **impurità solide: classe 1**  
dimensione particelle numero particelle per m<sup>3</sup>  
da 0,1 µm a 0,5 µm ≤ 20.000  
da 0,5 µm a 1,0 µm ≤ 400  
da 1,0 µm a 5,0 µm ≤ 10
- **punto di rugiada max: classe 4**  
(punto di rugiada a 3 °C)
- **volume di olio complessivo classe 1**  
(concentrazione di olio max 0,01 mg/m<sup>3</sup>)  
Con una pressione di ca.  $1 \times 10^5$  Pa (1 bar) si definisce una portata di ca. 33 litri/min con raccordo HEIDENHAIN dotato di riduttore integrato.

### **Suministro de aire comprimido**

El aire comprimido suministrado directamente a los sistemas de medida debe ser purificado mediante un microfiltro y cumplir con las siguientes categorías de calidad según la norma **ISO 8573-1** (Versión 2010):

- **Impurezas sólidas: Categoría 1**  
Tamaño de partícula Cantidad de partículas por m<sup>3</sup>  
0,1 µm hasta 0,5 µm ≤ 20000  
0,5 µm hasta 1,0 µm ≤ 400  
1,0 µm hasta 5,0 µm ≤ 10
- **Máx. punto de rocío a presión: Clase 4** (punto de rocío a presión a 3 °C)
- **Contenido total de aceite: Clase 1**  
(concentración de aceite máxima 0,01 mg/m<sup>3</sup>)  
Con una presión de aprox.  $1 \times 10^5$  Pa (1 bar), se consigue un caudal de aprox. 33 litros/min con el racor HEIDENHAIN con estrangulador integrado.



HEIDENHAIN recommends the DA 400 compressed air unit

HEIDENHAIN empfiehlt die Druckluftanlage DA 400

HEIDENHAIN recommande le dispositif de pressurisation DA 400

HEIDENHAIN raccomanda l'impianto di pressurizzazione DA 400

HEIDENHAIN recomienda el sistema de aire comprimido DA 400



**DA 400** ID 894602-01

# HEIDENHAIN

---

## DR. JOHANNES HEIDENHAIN GmbH

Dr.-Johannes-Heidenhain-Straße 5

**83301 Traunreut, Germany**

☎ +49 8669 31-0

**FAX** +49 8669 32-5061

E-mail: [info@heidenhain.de](mailto:info@heidenhain.de)

---

**Technical support** **FAX** +49 8669 32-1000

**Measuring systems** ☎ +49 8669 31-3104

E-mail: [service.ms-support@heidenhain.de](mailto:service.ms-support@heidenhain.de)

**NC support** ☎ +49 8669 31-3101

E-mail: [service.nc-support@heidenhain.de](mailto:service.nc-support@heidenhain.de)

**NC programming** ☎ +49 8669 31-3103

E-mail: [service.nc-pgm@heidenhain.de](mailto:service.nc-pgm@heidenhain.de)

**PLC programming** ☎ +49 8669 31-3102

E-mail: [service.plc@heidenhain.de](mailto:service.plc@heidenhain.de)

**APP programming** ☎ +49 8669 31-3106

E-mail: [service.app@heidenhain.de](mailto:service.app@heidenhain.de)

---

[www.heidenhain.de](http://www.heidenhain.de)

