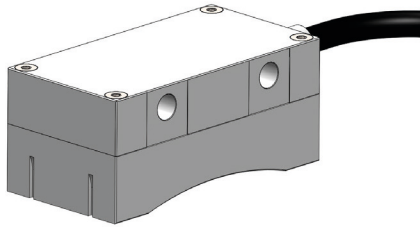


## Montageanleitung Mounting Instructions Absoluter Abtastkopf Absolute Scanning Head WMKA 2010



Weitere Informationen

Zur bestimmungsgemäßen Verwendung des Messgerätes sind die Angaben in den folgenden Dokumenten zu beachten:  
For the intended use of the encoder, the information given in the following documents must be observed:

- Katalog „Modulare Winkelmessgeräte“  
Brochure 'Modular angle encoders'

1244264

**AMO GmbH**

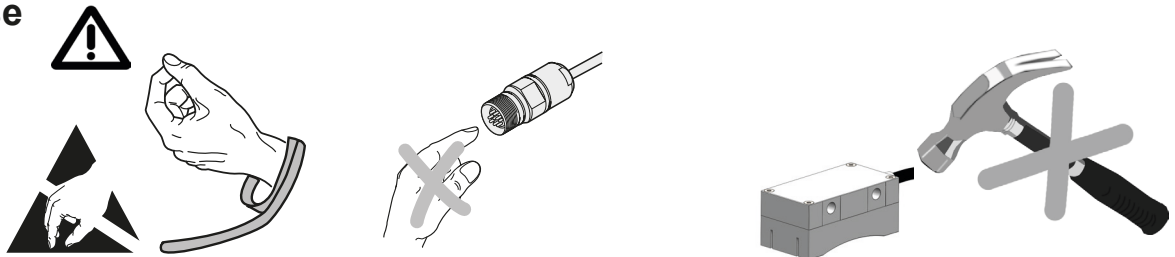
A-4963 St. Peter am Hart  
Nöfing 4  
Phone: +43 7722 658 56-0  
e-mail: [office@amo.at](mailto:office@amo.at)  
[www.amo-gmbh.com](http://www.amo-gmbh.com)



07/2019

1230485-02

## Warnhinweise Warnings



### Warnhinweise - Warnings

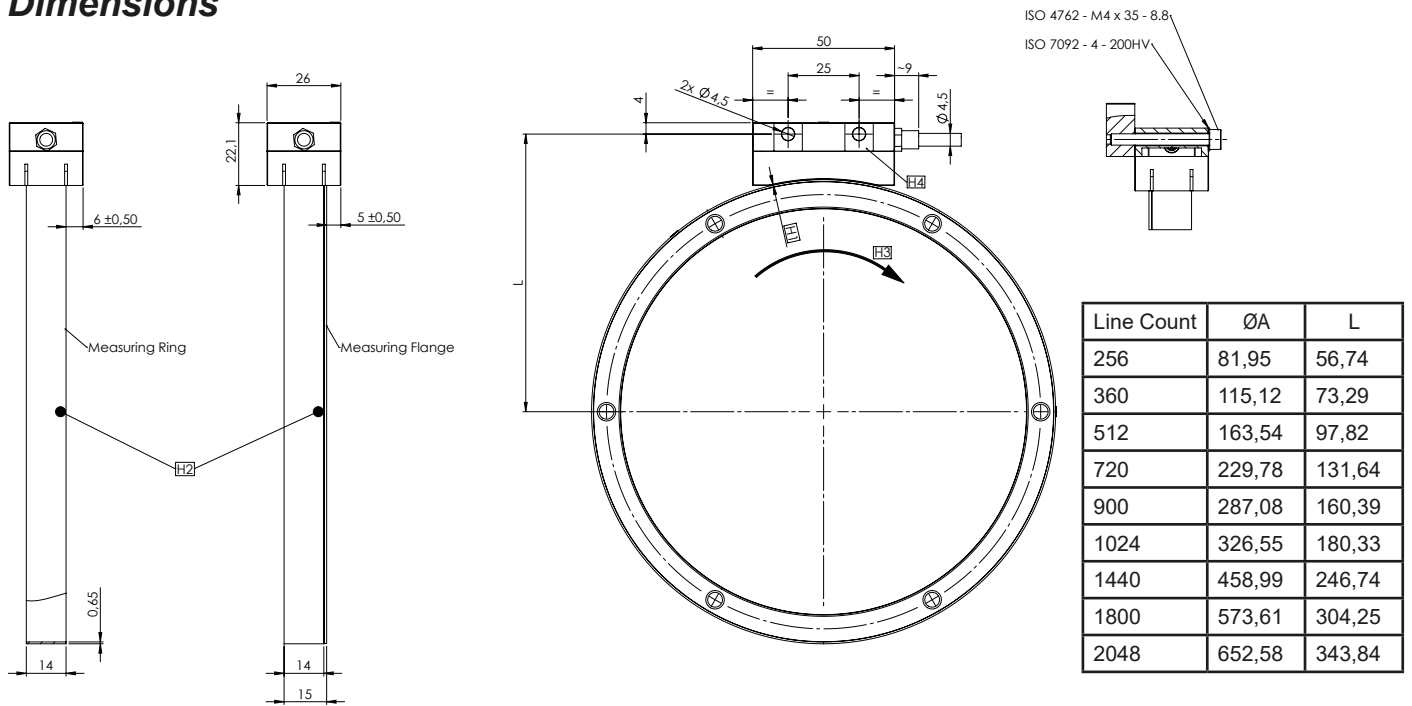
#### Achtung:

- Die Montage und Inbetriebnahme ist von einer qualifizierten Fachkraft unter Beachtung der örtlichen Sicherheitsvorschriften vorzunehmen.
- Die Steckerverbindung darf nur spannungsfrei verbunden oder gelöst werden.
- Montageflächen müssen sauber und gratfrei sein.
- Der direkte Kontakt von aggressiven Medien mit Messgerät und Steckverbinder ist zu vermeiden.
- Der Antrieb darf während der Montage nicht in Betrieb gesetzt werden.

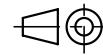
#### Note:

- *Mounting and commissioning is to be conducted by a qualified specialist under compliance with local safety regulations.*
- *Do not engage or disengage any connections while under power.*
- *Mounting surfaces must be clean and free of burrs.*
- *Avoid direct contact of aggressive media with the encoder and connector.*
- *The drive must not be put into operation during mounting.*

# Abmessungen Dimensions



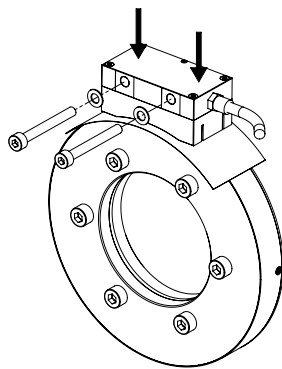
- H1 = Luftspalt 0,15 ± 0,10mm, mit Folie einstellbar  
= Air gap 0,15 ± 0,10mm, set with spacer foil
- H2 = Absolutspur-Markierung  
= Absolute track marking
- H3 = Drehrichtung der Welle für positive Zählrichtung  
= Direction of shaft rotation for positive counting
- H4 = Montagefläche (beidseitig)  
= Ground plane (both sides)



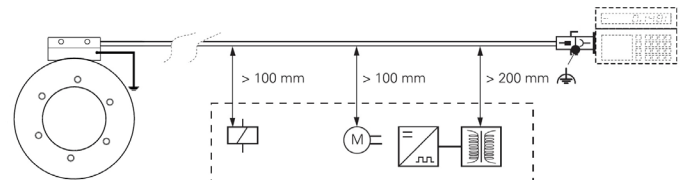
Tolerierungsgrundsatz nach ISO 8015  
Allgemeintoleranz nach ISO 2768-fH  
Alle Maße in mm  
Tolerance principle in accordance with ISO 8015  
General tolerances in accordance with ISO 2768-fH  
All dimensions in mm

## Montage Assembly

M4 mit 2,00Nm Anzugsmoment  
M4 with 2,00Nm Torque  
M<sub>d</sub> = 2,00 ± 0,2Nm



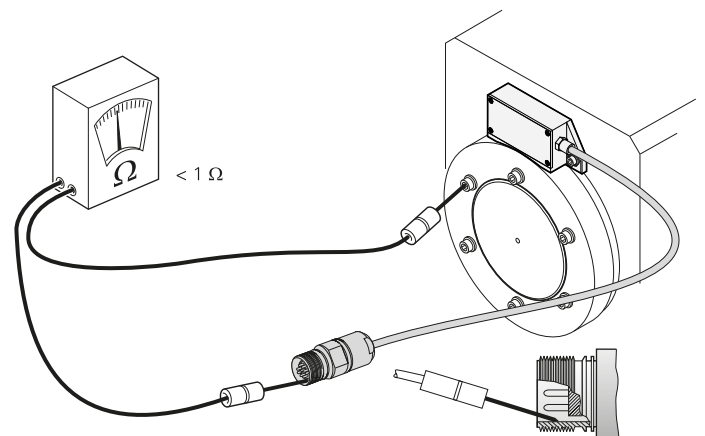
## Allgemeine Hinweise General Information



Mindestabstand von Störquellen  
Minimum distance from sources of interference

Die mitgelieferte Montagefolie (Dicke 0,15 mm) wird zwischen Abtastkopf und Messflansch eingelegt. Der Abtastkopf wird leicht und gleichmäßig gegen den Messflansch gedrückt und mit den beiliegenden Schrauben befestigt. (M4 mit 2,00Nm Anzugsmoment) Mit der Montagefolie überprüfen, dass der Luftspalt über die gesamte Abtastfläche konstant ist und über den gesamten Umfang des Messflansches innerhalb des zulässigen Toleranzbereiches liegt. Die Punktmarkierung auf dem Messkopf muss auf der gleichen Seite wie die Punktmarkierung auf dem Maßband ausgerichtet sein!

Place the supplied spacer film (thickness 0.15mm) between the scanning head and measuring flange. Press the scanning head slightly and evenly against the measuring flange and fix it with supplied screws. (M4 with 2,00Nm torque) Check with the spacer film that the airgap is uniform over the whole scanning surface and that the airgap is within the tolerance on the complete circumference of the measuring flange. The „dot“-marking on the read head, must be aligned on the same side as the dot marking on the measuring tape!



Elektrischen Widerstand zwischen Steckergehäuse und Maschine prüfen. **Sollwert:** 1 Ohm max.  
Check the resistance between the connector housing and machine. **Desired value:** 1 Ohm max.