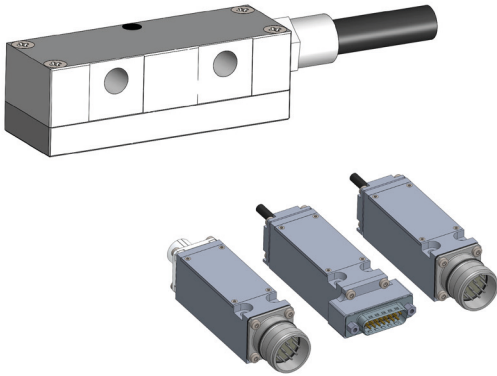


Montageanleitung Mounting Instructions Inkrementeller Abtastkopf Incremental Scanning Head LMK 1010



Weitere Informationen

Zur bestimmungsgemäßen Verwendung des Messgerätes sind die Angaben in den folgenden Dokumenten zu beachten:
For the intended use of the encoder, the information given in the following documents must be observed:

- Katalog „Längenmessgeräte“
Brochure 'Linear Encoders'

1255440

AMO GmbH

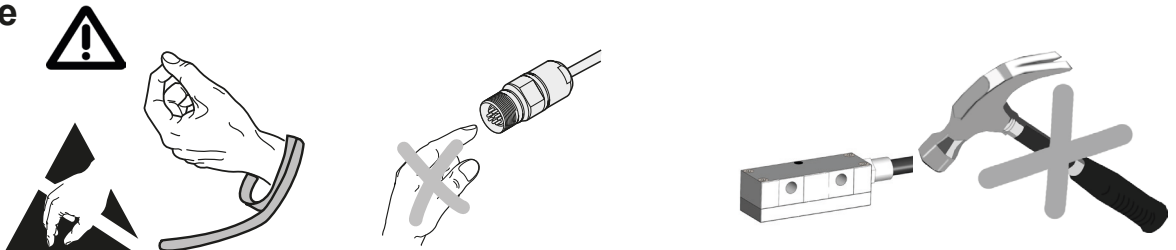
A-4963 St. Peter am Hart
Nöfing 4
Phone: +43 7722 658 56-0
e-mail: office@amo.at
www.amo-gmbh.com



07/2021

1229853-03

Warnhinweise Warnings



Warnhinweise - Warnings

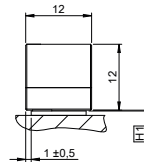
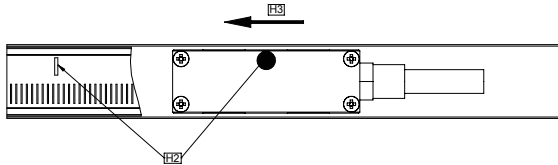
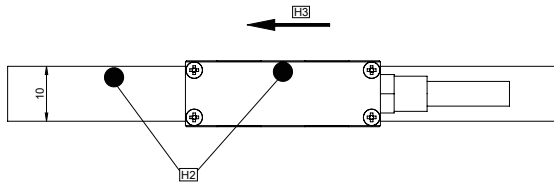
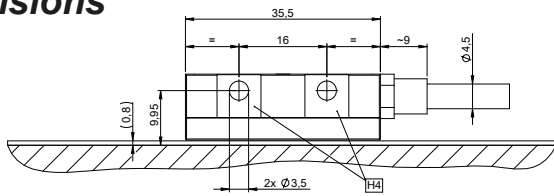
Achtung:

- Die Montage und Inbetriebnahme ist von einer qualifizierten Fachkraft unter Beachtung der örtlichen Sicherheitsvorschriften vorzunehmen.
- Die Steckerverbindung darf nur spannungsfrei verbunden oder gelöst werden.
- Montageflächen müssen sauber und gratfrei sein.
- Der direkte Kontakt von Flüssigkeiten mit Messgerät und Steckverbinder ist zu vermeiden.
- Der Antrieb darf während der Montage nicht in Betrieb gesetzt werden.

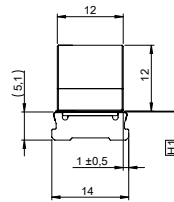
Note:

- *Mounting and commissioning is to be conducted by a qualified specialist under compliance with local safety regulations.*
- *Do not engage or disengage any connections while under power.*
- *Mounting surfaces must be clean and free of burrs.*
- *Avoid direct contact of fluids with the encoder and connector.*
- *The drive must not be put into operation during mounting.*

Abmessungen Dimensions



Mit Maßband Type LMB-1010



Mit Maßband Type LMT-4010

H1 = Luftspalt $0,15 \pm 0,10$ mm, mit Folie einstellbar
= Air gap $0,15 \pm 0,10$ mm, set with spacer foil

H2 = Referenzspur-Markierung
= Reference track marking

H3 = Verfahrrichtung des Abtastkopfes für positive Zählrichtung
= Direction of scanning head movement for positive counting

H4 = Montagefläche (beidseitig)
= Ground plane (both sides)



Tolerierungsgrundsatz nach ISO 8015

Allgemeintoleranz nach ISO 2768-fH

Alle Maße in mm

Tolerance principle in accordance with ISO 8015

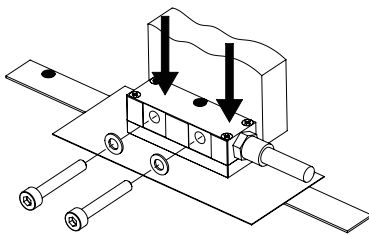
General tolerances in accordance with ISO 2768-fH

All dimensions in mm

Montage Assembly

M3 mit 1,00Nm Anzugsmoment
M3 with 1,00Nm Torque

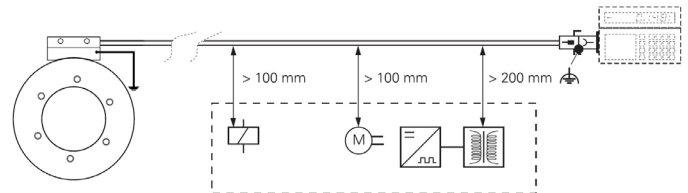
$M_d = 1,00 \pm 0,1$ Nm



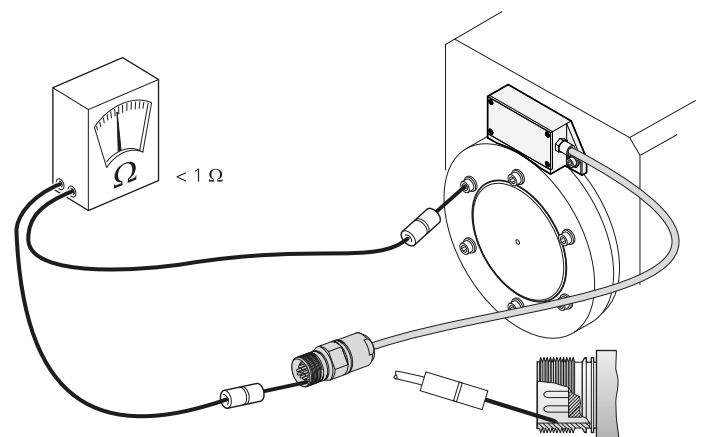
Die mitgelieferte Montagefolie (Dicke 0,15 mm) wird zwischen Abtastkopf und Messflansch eingelegt. Der Abtastkopf wird leicht und gleichmäßig gegen den Messflansch gedrückt und mit den beiliegenden Schrauben befestigt. (M3 mit 1,00Nm Anzugsmoment) Mit der Montagefolie überprüfen, dass der Luftspalt über die gesamte Abtastfläche konstant ist und über der gesamten Messlänge innerhalb des zulässigen Toleranzbereiches liegt. Die Punktmarkierung auf dem Messkopf muss auf der gleichen Seite wie die Punktmarkierung auf dem Maßband ausgerichtet sein!

Place the supplied spacer film (thickness 0.15mm) between the scanning head and measuring flange. Press the scanning head slightly and evenly against the measuring flange and fix it with supplied screws. (M3 with 1,00Nm torque) Check with the spacer film that the airgap is uniform over the whole scanning surface and that the airgap is within the tolerance on the complete measuring length. The „dot“-marking on the read head, must be aligned on the same side as the dot marking on the measuring tape!

Allgemeine Hinweise General Information



Mindestabstand von Störquellen
Minimum distance from sources of interference



Elektrischen Widerstand zwischen Steckergehäuse und Maschine prüfen. **Sollwert:** 1 Ohm max.
Check the resistance between the connector housing and machine. **Desired value:** 1 Ohm max.