

For mounting the scanning head, please refer to the separate Instructions.

*Für Montage des Abtastkopfes bitte separate Anleitung beachten.*

Pour le montage de la tête caprice, veuillez tenir compte des instructions distinctes.

*Per il montaggio della testina fare riferimento al relativo manuale.*

Tener en cuenta las instrucciones suministradas por separado para el montaje de la regla.



[www.heidenhain.de/documentation](http://www.heidenhain.de/documentation)

# HEIDENHAIN

Mounting Instructions

*Montageanleitung*

Instructions de montage

*Istruzioni di montaggio*

Instrucciones de montaje

## LIP 6001

Scale

*Maßstab*

Barreau de verre

*Riga graduata*

Regla

**03/2019**

**Contents**  
**Inhalt**  
**Sommaire**  
**Indice**  
**Indice**

**Page**  
**3** Warnings  
**4** Items Supplied  
**6** Mounting Procedure  
**7** Mounting  
**15** Dissassembly

**Seite**  
**3** Warnhinweise  
**4** Lieferumfang  
**6** Hinweise zur Montage  
**7** Montage  
**15** Demontage

**Page**  
**3** Avertissements  
**4** Contenu de la livraison  
**6** Procédure de montage  
**7** Montage  
**15** Démontage

**Pagina**  
**3** Avvertenze  
**4** Standard di fornitura  
**6** Avvertenze per il montaggio  
**7** Montaggio  
**15** Smontaggio

**Página**  
**3** Advertencias  
**4** Suministro  
**6** Indicaciones para el montaje  
**7** Montaje  
**15** Desmontaje

**Dimensions in mm**  
**Maße in mm**  
**Cotes en mm**  
**Dimensioni in mm**  
**Dimensiones en mm**

**Warnings**  
**Warnhinweise**  
**Avertissements**  
**Avvertenze**  
**Advertencias**



**Note:** Mounting is to be conducted by a qualified specialist under compliance with local safety regulations.

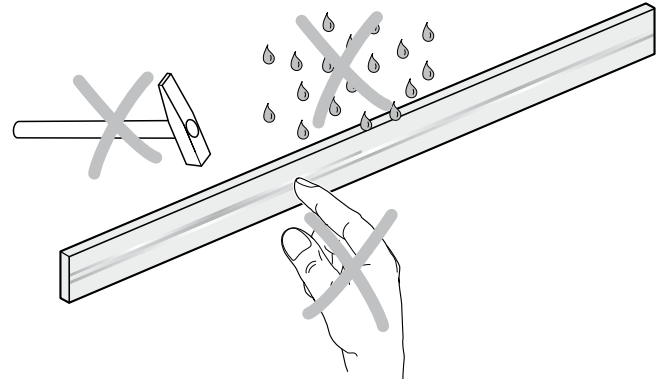
The system must be disconnected from power!

**Achtung:** Die Montage ist von einer qualifizierten Fachkraft unter Beachtung der örtlichen Sicherheitsvorschriften vorzunehmen.  
Die Anlage muss spannungsfrei geschaltet sein!

**Attention :** Seul un personnel qualifié est habilité à procéder au montage en respectant les consignes de sécurité locales.  
L'installation doit être hors tension !

**Attenzione:** il montaggio e la messa in funzione devono essere eseguite da personale qualificato nel rispetto delle norme di sicurezza locali.  
L'impianto deve essere spento!

**Atención:** el montaje deben ser realizado por un especialista cualificado, observando las prescripciones locales de seguridad.  
¡La instalación debe ser conectada en ausencia de tensión!



**Items Supplied**

**Lieferumfang**

**Contenu de la livraison**

**Standard di forniture**

**Suministro**

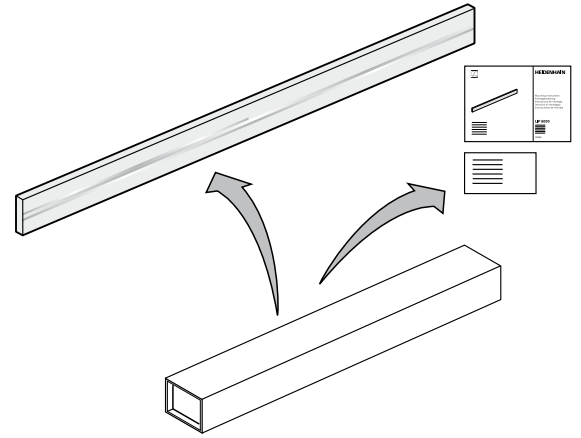
LIP 6000 Scale with PRECIMET elastic mounting film.

*Maßstab LIP 6000 mit Montagefilm PRECIMET.*

Règle de mesure LIP 6000 avec film de montage PRECIMET.

*Riga graduata LIP 6000 con pellicola di montaggio PRECIMET.*

Regla LIP 6000 con película adhesiva PRECIMET.



**To be ordered separately:**

- a) Roller for mounting the scale
- b) Dispensing nozzle and mixing tubes
- c) Adhesive 3M DP 460 EG
- d) Double-cartridge gun

**Separat bestellen:**

- a) *Rouleau zur Montage des Maßstabes*
- b) *Dosiernadeln und Mischrohre*
- c) *Klebstoff 3M DP 460 EG*
- d) *Doppelkartuschenpresse*

**A commander séparément :**

- a) Rouleau pour le montage de la règle de mesure
- b) Aiguilles de dosage et tubes mélangeurs
- c) Colle 3M DP 460 EG
- d) Pistolet à double cartouche

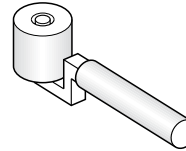
**Da ordinare separatamente:**

- a) *Rullo per montaggio della riga graduata*
- b) *Aghi dosatori e tubi di miscelazione*
- c) *Adesivo 3M DP 460 EG*
- d) *Pistola a doppia cartuccia*

**Pedir por separado:**

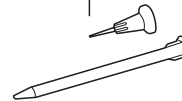
- a) Rollo para el montaje de la regla
- b) Agujas dosificadoras y tubos mezcladores
- c) Adhesivo 3M DP 460 EG
- d) Pistola dosificadores de doble cartucho

a)  
ID 276885-01

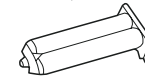


Fixed-point bonding accessories  
*Zubehör Fixpunktklebung*  
Eléments point fixe  
*Accessori per incollaggio punto fisso*  
Accesorio Encoladora del punto fijo

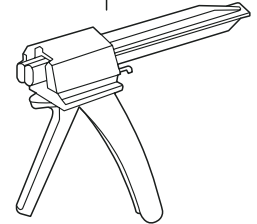
b)  
ID 1176444-01



c)  
ID 1180444-01



d)  
ID 1180450-01



## Mounting Procedure

### Hinweise zur Montage

### Procédure de montage

### Avvertenze per il montaggio

### Indicaciones para el montaje

Choose a mounting attitude such that the maximum traverse range is within the measuring length ML of the encoder.  
Protect the graduation from direct contamination.

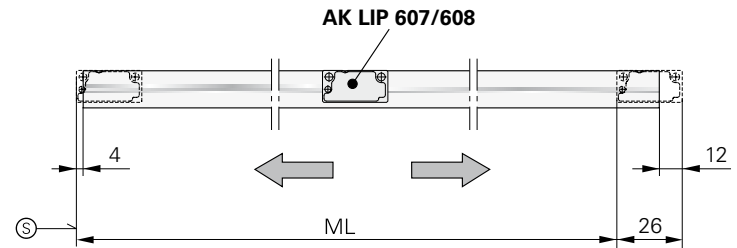
*Anbau so wählen, dass der maximale Verfahrweg innerhalb der Messlänge ML des Messgerätes liegt.  
Teilung vor direkter Verschmutzung schützen.*

Opter pour le montage qui permet d'obtenir la course maximale, dans les limites de la longueur de mesure (ML).  
Protéger la gravure des salissures.

*Procedere al montaggio in modo tale che il percorso di traslazione massimo rientri nella corsa utile ML del sistema di misura.  
Proteggere la graduazione dalla contaminazione diretta.*

Seleccionar el montaje de tal modo que el recorrido máx. del desplazamiento se encuentre dentro de la longitud de medición ML del aparato de medición.  
Proteger la graduación ante contaminación directa.

Ⓢ = Beginning of measuring length ML  
*Beginn der Messlänge ML*  
Début de la longueur de mesure ML  
*Inizio corsa utile ML*  
Inicio de la longitud de medición ML



**Mounting**  
**Montage**  
**Montage**  
**Montaggio**  
**Montaje**

Mounting tolerances  
F = Machine guideway

*Anbautoleranzen*  
*F = Maschinenführung*

Tolérances de montage  
F = Guidage de la machine

*Tolleranze di montaggio*  
*F = Guida della macchina*

Tolerancias de montaje  
F = Guía de la máquina

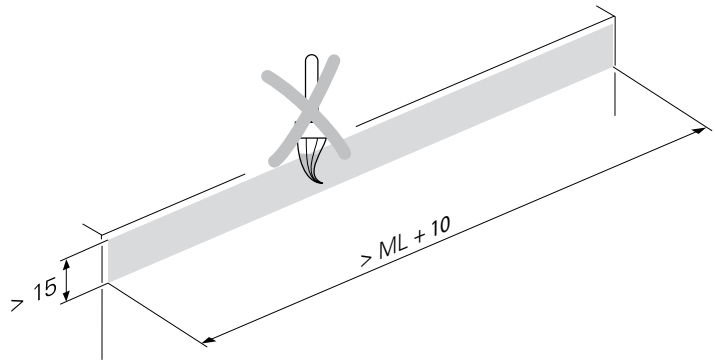
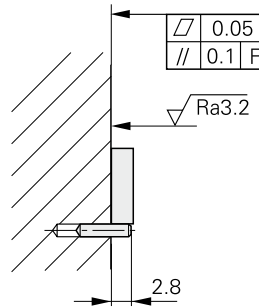
The mounting surface must be free of paint, dust, or grease.

Auf lack-, staub- und fettfreie Montagefläche achten!

S'assurer que la surface de montage est bien propre (exempte de peinture, poussière, traces de graisse)!

*Assicurarsi che la superficie di montaggio sia priva di vernice, polvere e grasso.*

Tener en cuenta que las superficies de montaje se encuentren limpias y no tengan pintura, polvo o grasa.



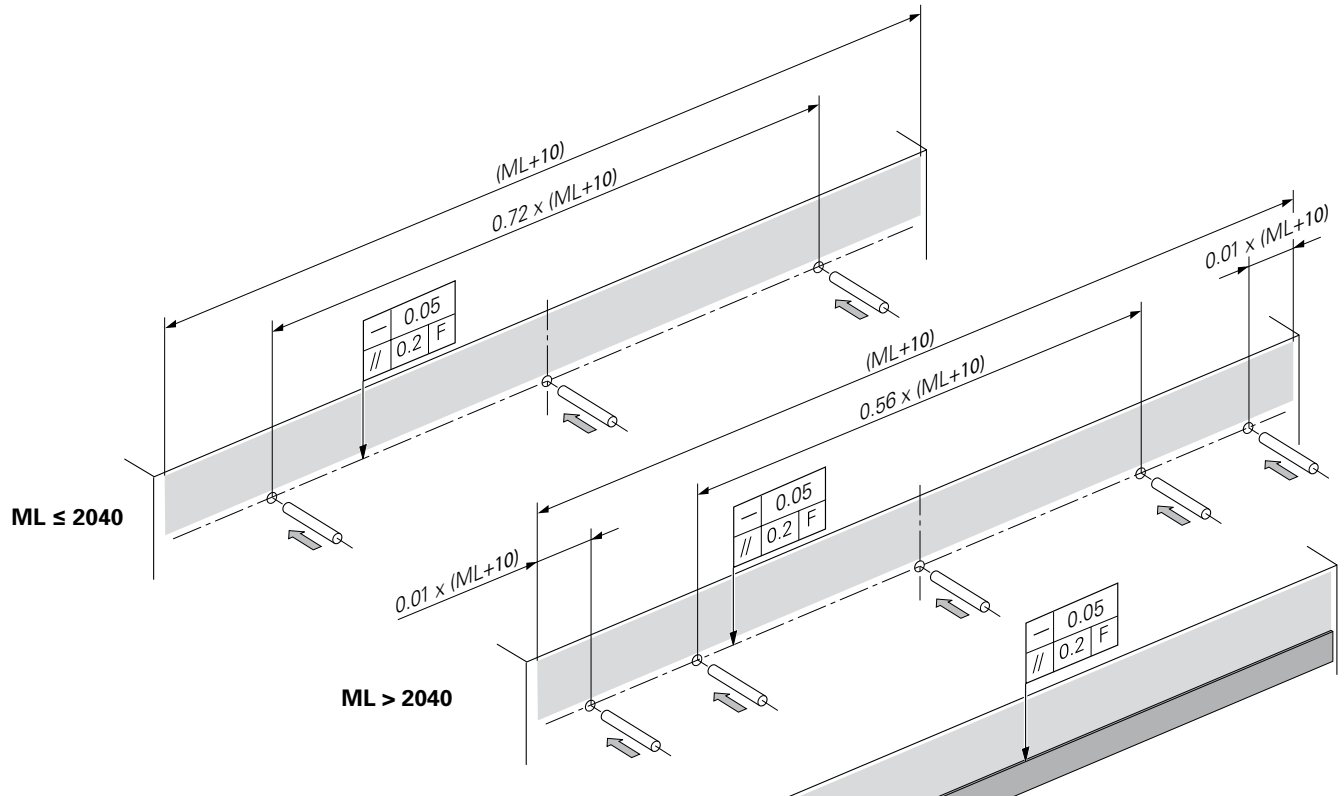
Attach the stop pins or the stop rail. Recommended diameter: 3 mm

Anschlagstifte oder Anschlagleiste anbringen. Empfohlener Durchmesser für Anschlagstifte: 3 mm

Fixer les goupilles ou la barrette d'arrêt. Diamètre recommandé pour les goupilles de butée : 3 mm

Applicare le spine di riferimento o la guida di montaggio. Diametro consigliato per le spine di riferimento: 3 mm

Colocar los bulones-tope o la barra-tope. Diámetro recomendado: 3 mm





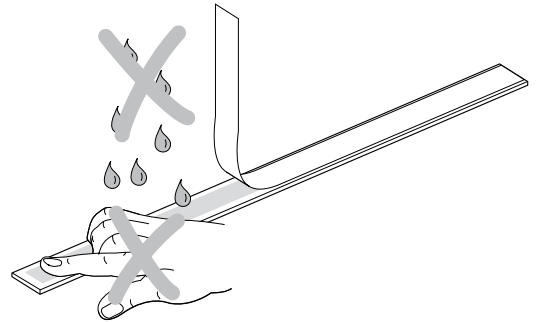
The scale with PRECIMET adhesive mounting film has to be attached at a temperature > 15 °C! Pay attention to the expiration date on the package! Peel off the protective film from the mounting film, protect the adhesive surface from contamination!

*Maßstab mit Montagefilm PRECIMET muss bei Temperatur > 15 °C aufgeklebt werden! Verfallsdatum auf der Verpackung beachten! Schutzfolie des Montagefilms abziehen, Klebefläche vor Verschmutzung schützen!*

Le montage de la règle avec le film PRECIMET doit être réalisé à une température > 15 °C ! Respecter la date de péremption inscrite sur l'emballage ! Retirer la feuille protectrice du film de montage et protéger la surface adhésive des salissures !

*Applicare sulla riga graduata la pellicola di montaggio PRECIMET solo a temperatura >15 °C. Attenzione alla data di scadenza riportata sulla confezione! Rimuovere la protezione dalla pellicola di montaggio. Proteggere la superficie adesiva da contaminazioni.*

La regla con cinta de montaje PRECIMET debe engancharse con una temperatura > 15 °C. Debe tenerse en cuenta la fecha de caducidad que figura en el embalaje. Retirar la lámina de protección de la cinta de montaje y mantener limpia la superficie de pegado.



Ensure correct position of the scale to the scanning head!  
Carefully place the scale on the stop pins or aligning rail and lightly press it against the mounting surface.

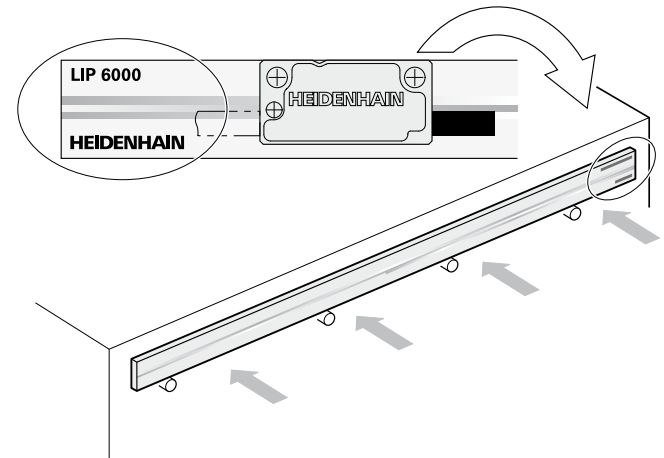
*Auf die richtige Lage Maßstab zu Abtastkopf achten!  
Maßstab vorsichtig auf die Anschlagstifte oder Anschlagleiste legen und an die Auflagefläche schieben. Leicht andrücken.*

Veiller à la bonne position de la règle par rapport à la tête caprice!  
Placer la règle avec précaution sur les goupilles d'arrêt ou la barrette de butée et la glisser sur la surface d'appui. Presser légèrement.

*Prestare attenzione alla corretta posizione del supporto graduato rispetto alla testina!*

*Posizionare con attenzione la riga sulle spine di riferimento o sulla guida di montaggio e spingere sul piano di appoggio. Premere leggermente.*

¡Observar la posición correcta de la cinta respecto al cabezal captador!  
Situar la regla cuidadosamente sobre el perno de tope o la barra de tope y empujar hasta la superficie de apoyo. Presionar ligeramente.



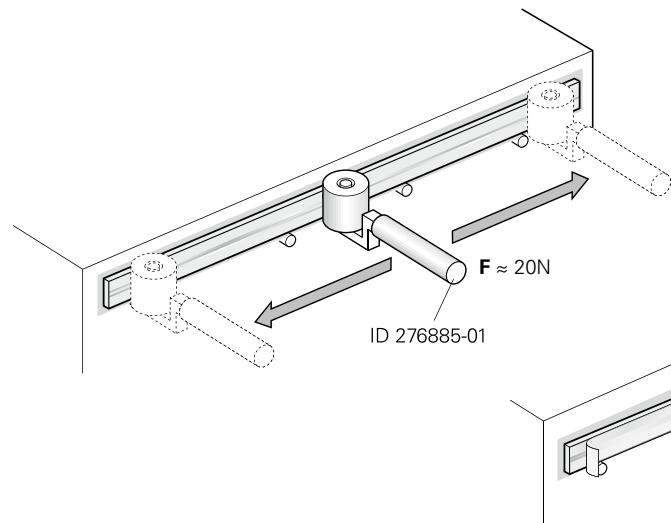
Use the roller to evenly press the scale against the mounting surface, starting from the middle. Peel off the protective film from the scale (if possible, just before mounting the scanning head).  
Remove the stop pins or aligning rail.

*Maßstab mit dem Roller von der Mitte aus gleichmäßig anpressen.  
Schutzfolie von Maßstab abziehen (wenn möglich erst vor Montage des Abtastkopfes).  
Anschlagstifte oder Anschlagleiste entfernen.*

En partant du centre, presser régulièrement la règle avec le rouleau. Retirer le film protecteur de la règle (si possible, juste avant de monter la tête caprice).  
Retirer les goupilles/barrettes de butée.

*Passare la riga graduata uniformemente con il rullo. Rimuovere la protezione dalla riga graduata (se possibile prima del montaggio della testina).  
Rimuovere spine di riferimento e guida di montaggio.*

Presionar la regla con el rodillo desde la mitad. Retirar la lámina de protección de la regla (si es posible antes del montaje del cabezal lector).  
Saltar clavijas o barra tope.



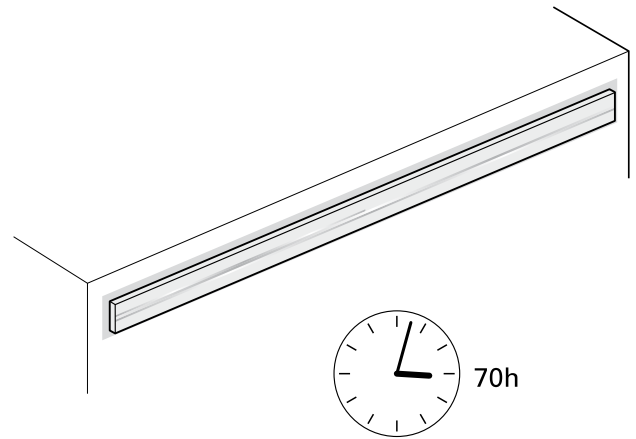
The mounting film will reach its maximum adhesive strength after approximately 70 hours at room temperature.

*Die maximale Haftkraft des Montagefilms ist bei Raumtemperatur nach ca. 70 Stunden erreicht.*

Le film de montage atteint son adhérence max. à température ambiante après environ 70 heures.

*La pellicola di montaggio raggiunge la sua massima aderenza dopo ca. 70 ore a temperatura ambiente.*

La máxima fuerza de adherencia de la película de montaje se consigue a temperatura ambiente después de aprox. 70 horas.



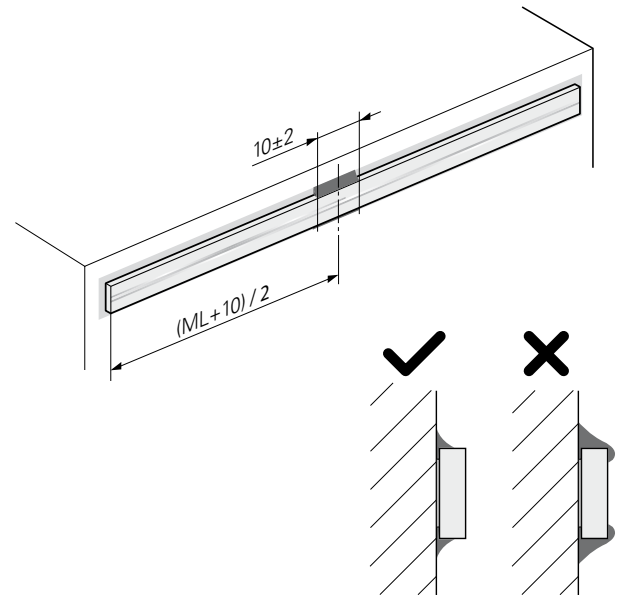
Apply adhesive with a double-cartridge gun and a dispensing nozzle on a length of  $10 \pm 2$  mm (= dispensing length).  
Be sure to comply with the work instructions in the accompanying documentation!

*Klebstoff mit einer Doppelkartuschenpresse und einer Dosiernadel auf einer Länge von  $10 \pm 2$  mm (=Dosiervlänge) auftragen.  
Arbeitsanweisungen der zugehörigen Dokumentation beachten!*

Utiliser un pistolet à double cartouche et une aiguille de dosage pour déposer la colle sur une longueur de  $10 \pm 2$  mm (= longueur de dosage).  
Tenir compte des instructions contenues dans la documentation associée.

*Applicare l'adesivo con pistola a doppia cartuccia e ago dosatore su una lunghezza di  $10 \pm 2$  mm (=lunghezza di dosaggio).  
Attenersi alle istruzioni riportate sulla relativa documentazione!*

Aplicar el adhesivo con una pistola de doble cartucho y una aguja dosificadora sobre una longitud (centrada) de  $10 \pm 2$  mm (=longitud de dosificación).  
Tener en cuenta las indicaciones de trabajo de la documentación correspondiente.



For an encoder usage temperature of  $-10\text{ }^{\circ}\text{C}$  of  $+30\text{ }^{\circ}\text{C}$ , a high fixed-point stiffness is ensured through hardening at a temperature of  $22\text{ }^{\circ}\text{C}$  over 24 hours. For high fixed-point stiffness over the complete temperature range up to  $70\text{ }^{\circ}\text{C}$ , we recommend high-temperature hardening at  $80\text{ }^{\circ}\text{C}$  over 3 hours.

*Bei einer Einsatztemperatur von  $-10\text{ }^{\circ}\text{C}$  bis  $+30\text{ }^{\circ}\text{C}$  ist eine hohe Fixpunktsteifigkeit durch Aushärtung bei einer Temperatur von  $22\text{ }^{\circ}\text{C}$  über 24 Stunden gewährleistet. Für hohe Fixpunktsteifigkeit über den vollständigen Arbeitstemperaturbereich bis  $70\text{ }^{\circ}\text{C}$  wird eine Warmaushärtung bei  $80\text{ }^{\circ}\text{C}$  über 3 Stunden empfohlen.*

Pour une température d'utilisation comprise entre  $-10\text{ }^{\circ}\text{C}$  et  $+30\text{ }^{\circ}\text{C}$ , la rigidité du point fixe est garantie après un durcissement pendant  $24\text{ h}$  à une température de  $22\text{ }^{\circ}\text{C}$ . Pour obtenir une grande rigidité du point fixe sur toute la plage de température jusqu'à  $70\text{ }^{\circ}\text{C}$ , il est recommandé d'opter pour un durcissement à chaud à  $80\text{ }^{\circ}\text{C}$  pendant 3 heures.

*Con una temperatura di impiego compresa tra  $-10\text{ }^{\circ}\text{C}$  e  $+30\text{ }^{\circ}\text{C}$  è garantita una elevata rigidità del punto di fissaggio mediante indurimento per 24 ore a una temperatura di  $22\text{ }^{\circ}\text{C}$ . Per ottenere un'elevata rigidità del punto di fissaggio in un range di temperature di lavoro completo fino a  $70\text{ }^{\circ}\text{C}$ , è consigliato un indurimento a caldo per 3 ore a  $80\text{ }^{\circ}\text{C}$ .*

Para una temperatura de aplicación de  $-10\text{ }^{\circ}\text{C}$  hasta  $+30\text{ }^{\circ}$  se garantiza una rigidez del punto fijo con una temperatura de endurecimiento de  $22\text{ }^{\circ}\text{C}$  durante 24 horas. Para una rigidez máxima del punto fijo para una temperatura de trabajo de hasta  $70\text{ }^{\circ}\text{C}$  se recomienda un termoendurecimiento de  $80\text{ }^{\circ}\text{C}$  durante 3 horas.



22°C / 24h



80°C / 3h

**Dissassembly**  
**Demontage**  
**Démontage**  
**Smontaggio**  
**Desmontaje**

**Caution: For removal, be sure to wear suitable protective equipment (gloves, goggles)!**

- Scales or scale tapes must not be excessively bent or deformed!
- Danger from splinters and sharp edges!
- Comply with the safety data sheets of solvents!

**Achtung: Für die Demontage geeignete Schutzausrüstung (Handschuhe, Schutzbrille) benutzen!**

- Maßstäbe bzw. Maßbänder dürfen nicht zu stark gebogen/verformt werden!
- Gefahr durch Splitter und scharfe Kanten!
- Sicherheitsdatenblätter von Lösungsmittel beachten!

**Attention : pour le démontage, utiliser un équipement de protection adéquat (gants, lunettes de protection) !**

- Eviter de trop courber/déformer les barreaux de verre ou les rubans de mesure !
- Danger à cause des éclats et des arêtes pointues !
- Lire la fiche technique de sécurité des solvants !

**Attenzione: utilizzare equipaggiamento protettivo (guanti e occhiali) idoneo per lo smontaggio!**

- Righe e nastri graduati non devono essere eccessivamente piegati/deformati!
- Pericolo causato da schegge e bave!
- Prestare attenzione alle istruzioni di sicurezza relative ai solventi!

**¡Atención: utilizar para el desmontaje un equipo de protección adecuado (guantes, gafas de protección)!**

- ¡Reglas y cintas no pueden ser ni deformadas ni torcidas severamente!
- ¡Peligro por causa de astillas y aristas afiladas!
- ¡Proteger las hojas de los datos de seguridad de los disolventes!

**Follow the Disassembly Instructions:**

**Demontageanleitung beachten:**

**Suivez les instructions de démontage:**

**Regolazione errore di Moiré con spina:**

**Consultar las instrucciones de desmontaje:**

[www.heidenhain.de/documentation/infobase](http://www.heidenhain.de/documentation/infobase)

# HEIDENHAIN

---

## DR. JOHANNES HEIDENHAIN GmbH

Dr.-Johannes-Heidenhain-Straße 5

**83301 Traunreut, Germany**

☎ +49 8669 31-0

**FAX** +49 8669 32-5061

E-mail: [info@heidenhain.de](mailto:info@heidenhain.de)

---

**Technical support** **FAX** +49 8669 32-1000

**Measuring systems** ☎ +49 8669 31-3104

E-mail: [service.ms-support@heidenhain.de](mailto:service.ms-support@heidenhain.de)

**NC support** ☎ +49 8669 31-3101

E-mail: [service.nc-support@heidenhain.de](mailto:service.nc-support@heidenhain.de)

**NC programming** ☎ +49 8669 31-3103

E-mail: [service.nc-pgm@heidenhain.de](mailto:service.nc-pgm@heidenhain.de)

**PLC programming** ☎ +49 8669 31-3102

E-mail: [service.plc@heidenhain.de](mailto:service.plc@heidenhain.de)

**APP programming** ☎ +49 8669 31-3106

E-mail: [service.app@heidenhain.de](mailto:service.app@heidenhain.de)

---

[www.heidenhain.de](http://www.heidenhain.de)

1229543-01



1229543-00-B-01 · Printed in Germany · 03/2019

