

For scale mounting, please refer to the separate Instructions.
Für Montage des Maßstabes bitte separate Anleitung beachten.
Pour le montage de la règle, veuillez tenir compte des instructions distinctes.
Per il montaggio del nastro graduato fare riferimento al relativo manuale.
Tener en cuenta las instrucciones suministradas por separado para el montaje de la regla.



www.heidenhain.de/documentation

HEIDENHAIN

Mounting Instructions
Montageanleitung
Instructions de montage
Istruzioni di montaggio
Instrucciones de montaje

AK LIP 607 AK LIP 608

Scanning Head
Abtastkopf
Tête captrice
Testina di scansione
Cabezal captador

10/2017

Contents**Inhalt****Sommaire****Indice****Indice****Page**

- 3** Recommendations
- 4** Contenu de la fourniture
- 5** Procédure de montage
- 6** Possibilités de montage de la tête caprice
- 7** Montage sans goupille d'alignement
- 9** Réglage du Moiré avec une goupille d'alignement
- 11** Montage des plaques de limite
- 14** Opérations finales
- 15** Réglage et diagnostic

Dimensions in mm**Maße in mm****Cotes en mm****Dimensioni in mm****Dimensiones en mm****Page**

- 3** Warnings
- 4** Items Supplied
- 5** Mounting Procedure
- 6** Mounting Options for the Scanning Head
- 7** Mounting without dowel pin
- 9** Moiré adjustment with dowel pin
- 11** Mounting the Limit Plates
- 14** Final Steps
- 15** Adjustment and Diagnosis

Pagina

- 3** Avvertenze
- 4** Standard di fornitura
- 5** Avvertenze per il montaggio
- 6** Varianti di montaggio della testina
- 7** Montaggio senza spine
- 9** Regolazione errore di Moiré con spina
- 11** Montaggio dei fine corsa
- 14** Operazioni finali
- 15** Taratura e diagnosi

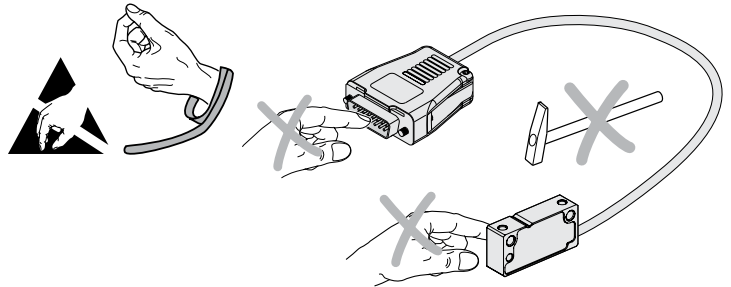
Seite

- 3** Warnhinweise
- 4** Lieferumfang
- 5** Hinweise zur Montage
- 6** Montagemöglichkeiten des Abtastkopfes
- 7** Montage ohne Passstift
- 9** Moiré-Justage mit Passstift
- 11** Montage Limitblenden
- 14** Abschließende Arbeiten
- 15** Justage und Diagnose

Página

- 3** Advertencias
- 4** Suministro
- 5** Indicaciones para el montaje
- 6** Posibilidades de montaje del cabezal
- 7** Montaje sin pasador de ajuste
- 9** Ajuste Moiré con pasador de ajuste
- 11** Montaje de los fines de carrera
- 14** Trabajos finales
- 15** Ajuste y diagnóstico

Warnings
Warnhinweise
Recommandations
Avvertenze
Advertencias



Note: Mounting and commissioning is to be conducted by a qualified specialist under compliance with local safety regulations.
Do not engage or disengage any connections while under power.
The system must be disconnected from power.

Achtung: Die Montage und Inbetriebnahme ist von einer qualifizierten Fachkraft unter Beachtung der örtlichen Sicherheitsvorschriften vorzunehmen.
Die Steckverbindung darf nur spannungsfrei verbunden oder gelöst werden.
Die Anlage muss spannungsfrei geschaltet sein!

Attention : le montage et la mise en service doivent être assurés par un personnel qualifié dans le respect des consignes de sécurité locales.
Le connecteur ne doit être connecté ou déconnecté qu'hors potentiel.
L'équipement doit être connecté hors potentiel !

Attenzione: il montaggio e la messa in funzione devono essere eseguite da personale qualificato nel rispetto delle norme di sicurezza locali.
I cavi posso essere collegati o scollegati solo in assenza di tensione.
L'impianto deve essere spento!

Atención: El montaje y la puesta en marcha deben ser realizados por un especialista cualificado, observando las prescripciones locales de seguridad.
Conectar o desconectar el conector sólo en ausencia de tensión.
¡La instalación debe ser conectada en ausencia de tensión!

The tightening torques of the mounting screws are only valid for mounting on steel!
Anzugsmomente der Befestigungsschrauben nur gültig für Anbau auf Stahl!
Les couples de serrage mentionnés pour les vis de fixation ne sont valables que pour un montage sur acier !
Coppie di serraggio delle viti di fissaggio valide soltanto per montaggio su acciaio!
¡El par de apriete de los tornillos de fijación es sólo válido para el montaje sobre acero!

Items Supplied

Lieferumfang

Contenu de la fourniture

Standard di forniture

Suministro

LIP 60x scanning head, spacer foil 0.75 mm, limit plates
Abtastkopf LIP 60x, Abstandsfolie 0,75 mm, Limitblenden
Tête caprice LIP 60x, feuille d'écartement 0,75 mm, plaques de limite
Testina LIP 60x, pellicola distanziale 0,75 mm, fine corsa
Cabezal de captación LIP 60x, lámina espaciadora 0,75 mm, placas fin de carrera

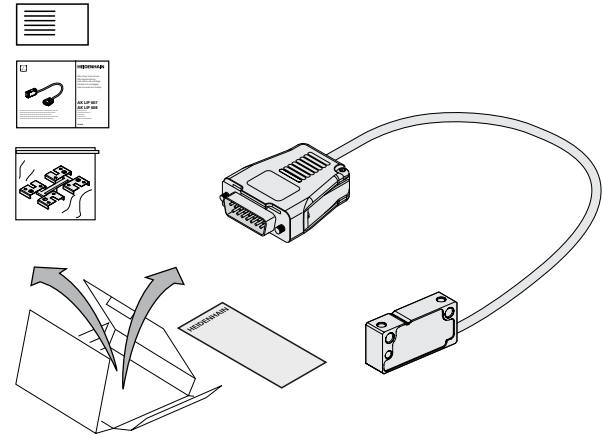
The PWM 20/PWM 21 phase angle measuring unit together with the ATS software serves for the diagnosis and adjustment of HEIDENHAIN encoders.

Das Phasenwinkel-Messgerät PWM 20/PWM 21 dient zusammen mit der Software ATS zur Diagnose und Justage von HEIDENHAIN-Messgeräten.

Utilisé avec le logiciel ATS, le phasemètre PWM 20/PWM 21 sert au diagnostic et au réglage des systèmes de mesure.

Il tester PWM 20/PWM 21 con il software ATS consente la taratura e diagnostica dei sistemi di misura HEIDENHAIN.

El sistema de medida de ángulo de fase PWM 20/PWM 21 junto con el software ATS sirve para el ajuste y diagnóstico de los sistemas de medida HEIDENHAIN.



Mounting Procedure
Hinweise zur Montage
Procédure de montage
Avvertenze per il montaggio
Indicaciones para el montaje

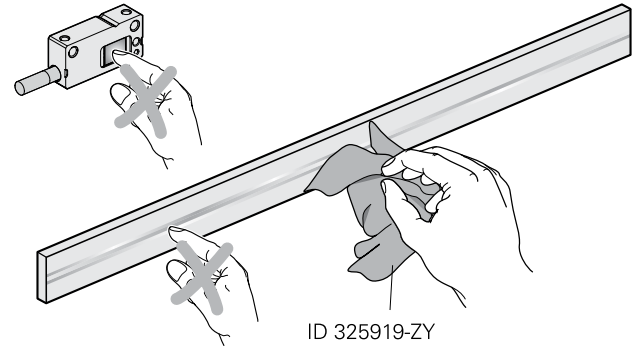
If necessary, clean the graduation and the scanning head with a lint-free cloth and isopropyl alcohol.

Bei Bedarf Teilung und Abtastkopf mit fusselfreiem Tuch und Isopropylalkohol reinigen.

En cas de besoin, nettoyer la division et la tête caprice avec un chiffon sans peluches et de l'alcool isopropylique.

All'occorrenza, pulire la graduazione e la testina di scansione con un panno pulito che non lascia pelucchi e alcol isopropilico.

Si fuera necesario, limpiar el divisor y el cabezal lector con un trapo limpio que no suelte pelusa y alcohol isopropileno.



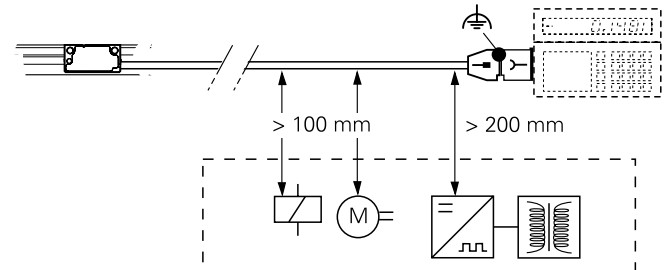
Minimum distance from sources of interference.

Mindestabstand von Störquellen.

Distance minimale avec les sources de perturbation.

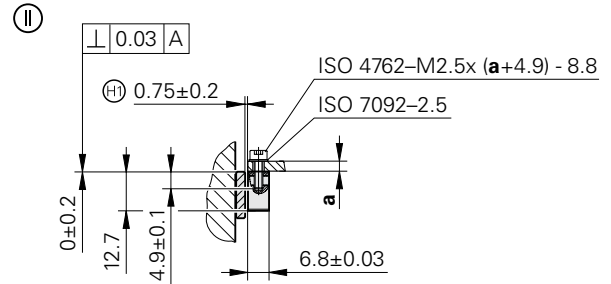
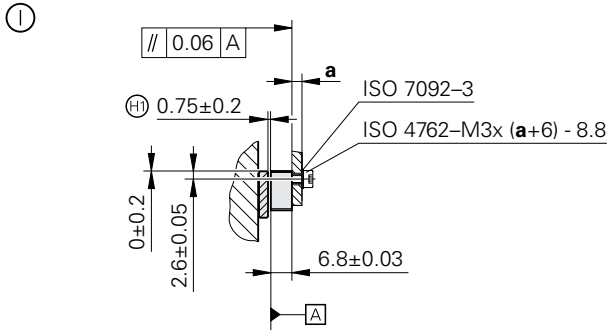
Distanza minima della fonte di disturbo.

Distancia mínima respecto a las fuentes de interferencias.



Mounting Options for the Scanning Head
Montagemöglichkeiten des Abtastkopfes
Possibilités de montage de la tête caprice
Varianti di montaggio della testina
Posibilidades de montaje del cabezal

- Ⓜ = Mounting clearance between the scanning head and graduation
- Ⓜ = Montageabstand Abtastkopf zu Teilung
- Ⓜ = Distance de montage entre la tête caprice et la gravure
- Ⓜ = Distanza di montaggio tra testina di scansione e graduazione
- Ⓜ = Distancia de montaje del cabezal lector al divisor



①, ② =

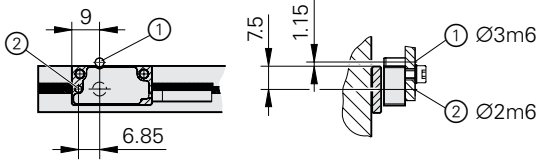
Moiré adjustment option with dowel pin (remove after adjustment), p.9

Moiré-Justage-Option mit Passstift (nach Justage entfernen), S.9

Possibilité de réglage du Moiré avec une goupille d'alignement (à retirer après réglage), p.9

Opzione regolazione errore di Moiré con spina (rimuovere dopo regolazione), pagina 9

Opción ajuste Moiré con pasador de ajuste (retirar tras el ajuste), pág.9



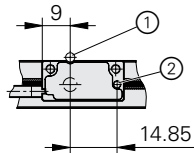
Option: Kabelausgang links

Option: Cable outlet left

Option: Sortie de câble gauche

Opzioni: Uscita cavo sinistra

Opciones: Salida de cable a la izquierda



Mounting without dowel pin
Montage ohne Passstift
Montage sans goupille d'alignement
Montaggio senza spine
Montaje sin pasador de ajuste

Remove protective film
Schutzfolie entfernen
Retirer la feuille protectrice.
Rimuovere la pellicola protettiva.
Retirar la lámina de protección.

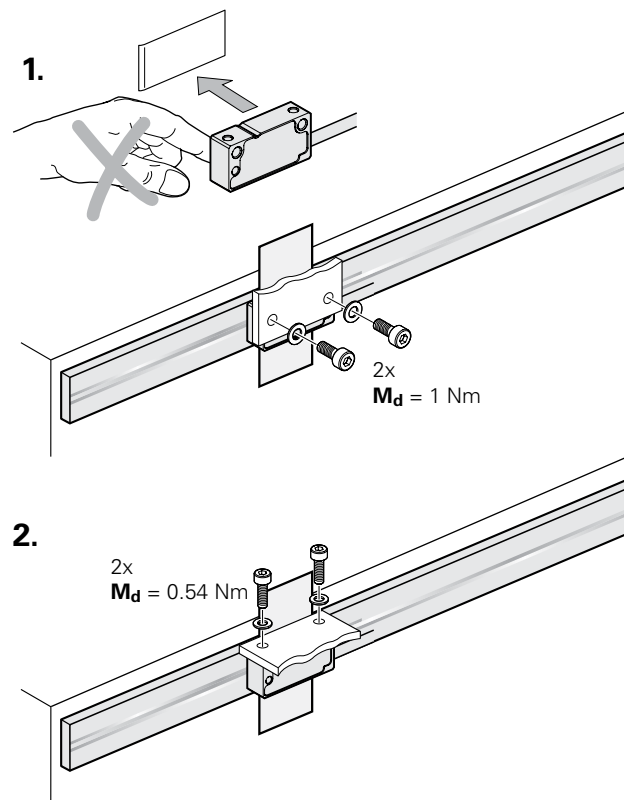
Use the spacer foil to set the mounting clearance.
Screw on the scanning head.

Mit Abstandsfolie Montageabstand einstellen.
Abtastkopf anschrauben.

Déterminer la distance de montage à l'aide de la feuille d'écartement.
Visser la tête captrice.

Regolare la distanza di montaggio con pellicola distanziale.
Serrare leggermente le viti.

Ajustar la distancia de montaje con la lámina separadora.
Atornillar el cabezal lector.



Permissible bending radii of connecting cable.
R₁: for rigid configuration, R₂: for frequent flexing

Zulässige Biegeradien der Anschlusskabel.

R₁: Dauerbiegung, R₂: Wechselbiegung

Rayons de courbure admissibles sur le câble de raccordement.

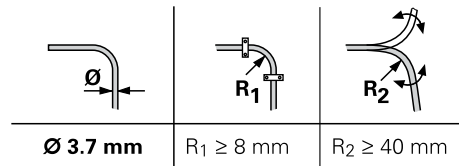
R₁ : Courbure permanente, R₂ : Courbure fréquente

Raggio di curvatura consentito per il cavo di collegamento:

R₁: con curvatura fissa, R₂: con flessioni ripetute

Radios de torsión admisibles en los cables.

R₁: Torsión continua, R₂: Torsión variable



Moiré adjustment with dowel pin
Moiré-Justage mit Passtift
Réglage du Moiré avec une goupille d'alignement
Regolazione errore di Moiré con spina
Ajuste Moiré con pasador de ajuste

Remove protective film
Schutzfolie entfernen
Retirer la feuille protectrice.
Rimuovere la pellicola protettiva.
Retirar la lámina de protección.

Use the spacer foil to set the mounting clearance.
Lightly tighten the screws.

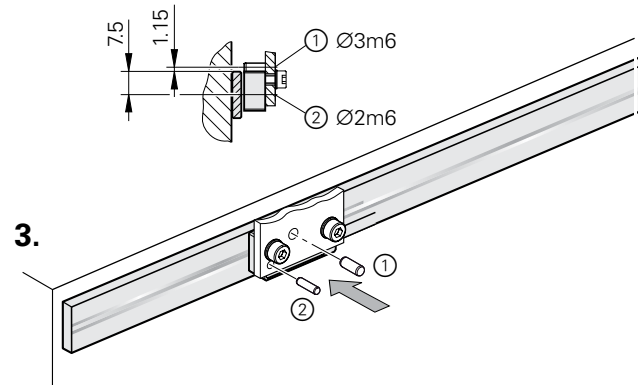
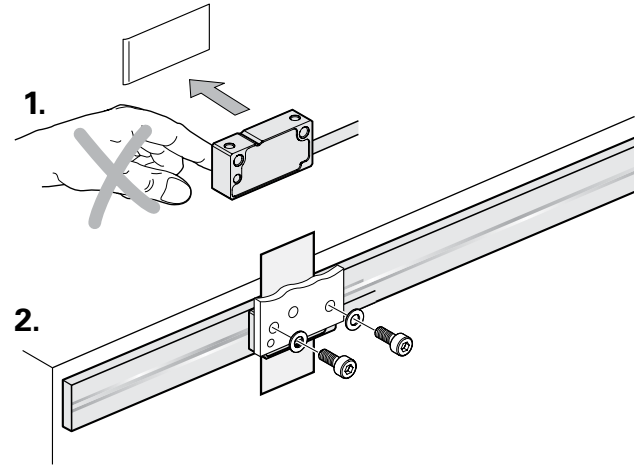
Mit Abstandsfolie Montageabstand einstellen.
Schrauben leicht anziehen.

Déterminer la distance de montage à l'aide de la feuille d'écartement.
Serrer les vis légèrement.

Regolare la distanza di montaggio con pellicola distanziale.
Serrare leggermente le viti.

Ajustar la distancia de montaje con la lámina separadora.
Apretar levemente los tornillos.

Insert dowel pin ① or ②
Passtift ① oder ② einsetzen
Insérer les goupilles d'alignement ① ou ②
Inserire spine ① o ②
Emplear el pasador de ajuste ① o ②



Optimize signals.
Follow the Mounting Instructions "Mounting wizard for LIP 60xx:"

Signale optimieren.
Montageanleitung „Anbauassistent für LIP 60xx“ verwenden.

Optimiser les signaux.
Consultez le document «Assistant au montage de la LIP 60xx»

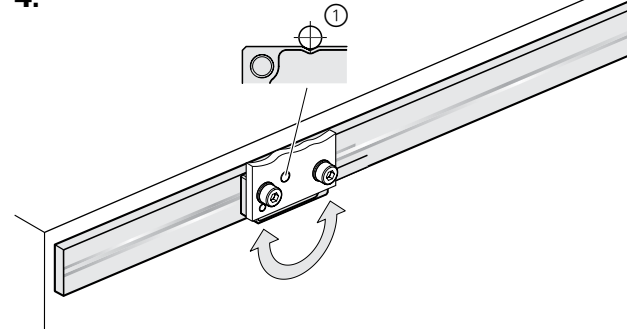
Ottimizzare i segnali.
Utilizzare le istruzioni di montaggio "Assistente al montaggio per LIP 60xx."

Optimizar señales.
Utilizar las instrucciones de montaje "Asistente para el montaje de la LIP 60xx:"

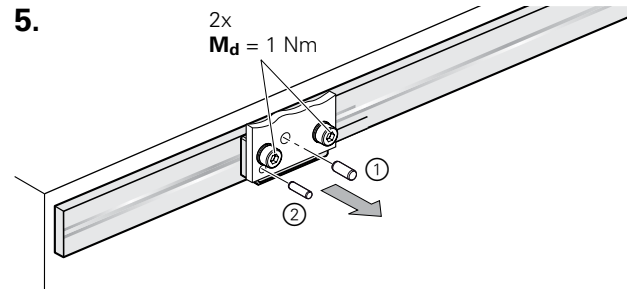
Ensure contact between the scanning head and dowel pin ①.
Kontakt zwischen Abtastkopf und Passstift ① sicher stellen.
Assurez-vous du contact entre la tête de lecture et les goupilles d'alignement ①.
Assicurare il contatto tra testina e spina ①.
Asegurar el contacto entre el cabezal y el pasador de ajuste ①.

Tighten the screws and remove the dowel pin.
Schrauben festziehen und Passstift entfernen.
Serrez les vis et retirez les goupilles d'alignement.
Serrare le viti e rimuovere la spina.
Apretar los tronillos y retirar el pasador de ajuste.

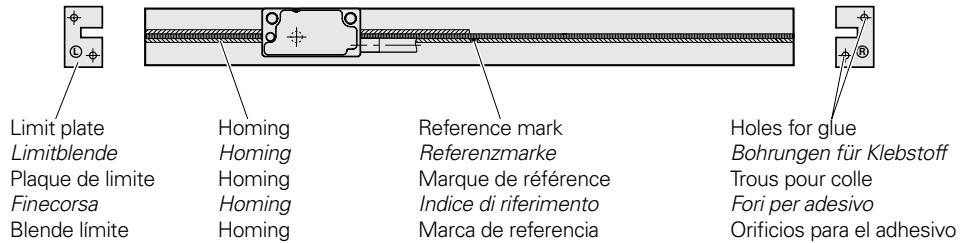
4.



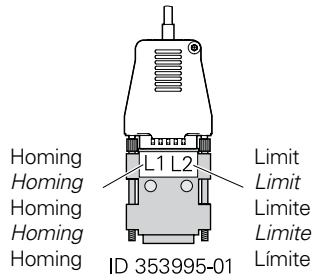
5.



Mounting the Limit Plates
Montage der Limitblenden
Montage des plaques de limite
Montaggio dei fine corsa
Montaje de los fines de carrera



The switching point can be displayed with the ATS software or, alternatively, with an adapter.
Mit der ATS-Software, oder alternativ einem Adapter, kann der Schaltpunkt angezeigt werden.
 Le point de commutation peut être affiché avec le logiciel ATS ou sinon avec un adaptateur.
Con il software ATS, o in alternativa con un adattatore, è possibile visualizzare il punto di commutazione.
 El punto de conmutación puede ser visualizado con el software ATS o, como alternativa, con un adaptador.



☀ on; *ein*; actif; *acceso*; on
 ○ off; *aus*; inactif; *spento*; off

L1 L2

☀ ○ ≙ Limit, homing left
Limite, Homing gauche
Limite, Homing sinistra
 Limite, homing a la izquierda

☀ ☀ ≙ Homing left
Homing gauche
Homing sinistra
 Homing a la izquierda

○ ☀ ≙ Homing right
Homing droit
Homing destra
 Homing a la derecha

○ ○ ≙ Limit, homing right
Limite, Homing droit
Limite, Homing destra
 Limite, homing a la derecha

Set the desired switching point. Press the limit plate onto the scale and secure it in the provided hole.
Only a small quantity of glue 3M DP 460 EG (ID 1180444-01) is needed.

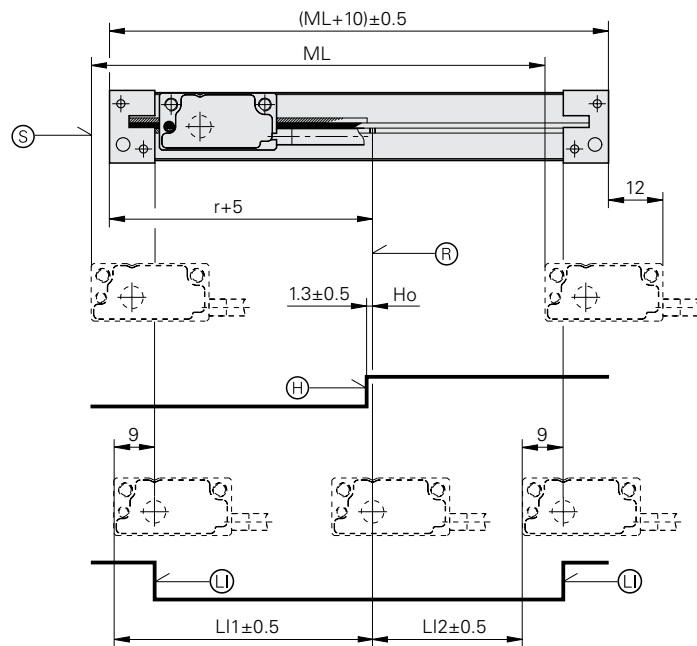
*Gewünschten Schaltpunkt einstellen. Limitblende an Maßstab andrücken und in vorgesehener Bohrung sichern.
Nur geringe Klebermenge 3M DP 460 EG (ID 1180444-01) notwendig.*

Régler le point de commutation désiré. Presser la plaque de limite sur la règle de mesure et la fixer sur le trou prévu à cet effet.
Une petite quantité de colle 3M DP 460 EG (ID 1180444-01) est suffisante.

*Settare il punto attivazione desiderato. Premere i fincorsa sul nastro graduato e fissarli nei fori previsti.
Necessaria solo una piccola quantità di adesivo 3M DP 460 EG (ID 1180444-01).*

Ajustar el punto de conexión deseado. Presionar la placa de fin de carrera contra la regla y fijarla en el taladro previsto para ello.
Sólo es necesaria una pequeña cantidad de adhesivo 3M DP 460 EG (ID 1180444-01).

- (R) = Reference mark position
Referenzmarken-Lage
 Marque de référence
 Indici di riferimento
 Marca de referencia
- (S) = Begin. of meas. length ML
Beginn der Messlänge ML
 Début longueur utile ML
 Inizio lunghezza di misura ML
 Comienzo longitud útil ML
- (L) = Limit mark, can be moved
Limitmarke, verstellbar
 Marque limite, décalable
 Indice limite, regolabile
 Fin de carrera, ajustable
- (H) = Switch for homing track
Schalter für Homingspur
 Commutateur pour piste Homing
 Interruttore per traccia Homing
 Interruptor para la pista de homing
- Ho = Trigger point for homing
Schaltpunkt Homing
 Point de commutation Homing
 Punto di Homing
 Punto contacto homing



Final Steps

Abschließende Arbeiten

Opérations finales

Operazioni finali

Trabajos finales

Check the resistance between the connector housing and the machine.

Desired value: 1 Ω max.

Elektrischen Widerstand zwischen Steckergehäuse und Maschine prüfen.

Sollwert: 1 Ω max.

Tester la résistance électrique entre le carter de la prise et la machine.

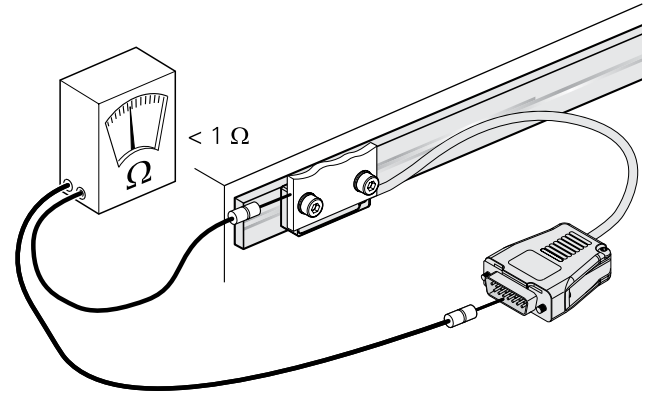
Valeur nominale: 1 Ω max.

Controllare la resistenza elettrica tra l'alloggiamento del connettore e la macchina.

Valore nominale: 1 Ω max.

Comprobar la resistencia eléctrica entre la carcasa del conector y la máquina.

Valor nominal: 1 Ω máx.



Adjustment and Diagnosis

Justage und Diagnose

Réglage et diagnostic

Taratura e diagnosi

Ajuste y diagnóstico

For adjustment of the signals, please use the provided "Mounting wizard for LIP 6000" Mounting Instructions.

Zum Abgleich der Signale bitte beiliegende Montageanleitung „Anbauassistent für LIP 6000“ verwenden.

Pour le réglage des signaux, veuillez consulter les instructions de montage ci-jointes : «Assistant au montage de la LIP 6000».

Per la taratura dei segnali utilizzare le istruzioni di montaggio allegate "Assistente al montaggio per LIP 6000".

Utilizar para el ajuste de las señales las instrucciones de montaje adjuntas "Asistente para el montaje para LIP 6000".

} ID 1229538-90

HEIDENHAIN

DR. JOHANNES HEIDENHAIN GmbH

Dr.-Johannes-Heidenhain-Straße 5

83301 Traunreut, Germany

☎ +49 8669 31-0

FAX +49 8669 32-5061

E-mail: info@heidenhain.de

Technical support **FAX** +49 8669 32-1000

Measuring systems ☎ +49 8669 31-3104

E-mail: service.ms-support@heidenhain.de

NC support ☎ +49 8669 31-3101

E-mail: service.nc-support@heidenhain.de

NC programming ☎ +49 8669 31-3103

E-mail: service.nc-pgm@heidenhain.de

PLC programming ☎ +49 8669 31-3102

E-mail: service.plc@heidenhain.de

APP programming ☎ +49 8669 31-3106

E-mail: service.app@heidenhain.de

www.heidenhain.de

1229541-01



1229541-00-C-01 · Printed in Germany · 10/2017

