

Incremental linear encoder with large mounting tolerance
Inkrementales Längenmessgerät mit großer Anbautoleranz
Système de mesure linéaire incrémental avec une grande tolérance de montage
Sistema di misura lineare incrementale con ampia tolleranza di montaggio
Sistema lineal de medida incremental con gran tolerancia de montaje

These mounting instructions refer to:

Diese Montageanleitung ist gültig für:

Ce Guide d'installation est valable pour :

Le presenti istruzioni di montaggio si applicano per:

Estas instrucciones de montaje son válidas para:

LIDA 277/287
LIDA 279/289

HEIDENHAIN

Mounting Instructions
Montageanleitung
Instructions de montage
Istruzioni di montaggio
Instrucciones de montaje

AK LIDA 27

AK LIDA 28

Scanning head

Abtastkopf

Tête caprice

Testina di scansione

Cabezal captador

02/2021

Contents

Inhalt

Contenu

Indice

Índice

Page

- 3** Warnings
- 4** Items supplied
- 5** Possibilities for mounting the scanning head
- 6** Assembly
- 9** Final steps
- 10** Checking proper mounting using an integrated status display

Pagina

- 3** Avvertenze
- 4** Standard di fornitura
- 5** Possibilità di montaggio della testina di scansione
- 6** Montaggio
- 9** Operazioni finali
- 10** Verifica del montaggio con un indicatore funzionale integrato

Dimensions in mm

Maße in mm

Cotes en mm

Dimensioni in mm

Dimensiones en mm

Seite

- 3** Warnhinweise
- 4** Lieferumfang
- 5** Montagemöglichkeiten des Abtastkopfes
- 6** Montage
- 9** Abschließende Arbeiten
- 10** Überprüfung der Montage durch eine integrierte Funktionsanzeige

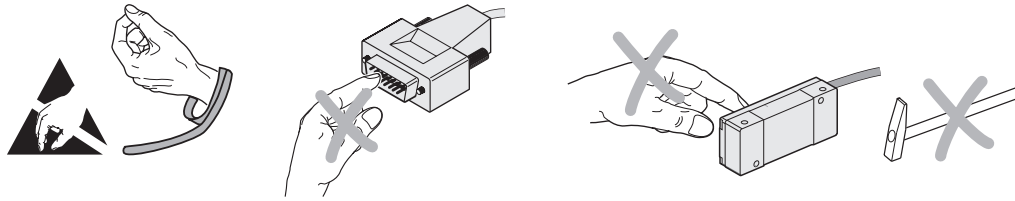
Página

- 3** Advertencias
- 4** Suministro
- 5** Posibilidades de montaje del cabezal captador
- 6** Montaje
- 9** Trabajos finales
- 10** Verificación del montaje mediante LED indicador integrado

Page

- 3** Avertissements
- 4** Contenu de la livraison
- 5** Possibilités de montage de la tête captrice
- 6** Montage
- 9** Opérations finales
- 10** Contrôle du montage via un affichage fonctionnel intégré

Warnings
Warnhinweise
Avertissements
Avvertenze
Advertencias



Note: Mounting and commissioning is to be conducted by a qualified specialist under compliance with local safety regulations.
Do not engage or disengage any connections while under power.
The system must be disconnected from power!

Achtung: Die Montage und Inbetriebnahme ist von einer qualifizierten Fachkraft unter Beachtung der örtlichen Sicherheitsvorschriften vorzunehmen.
Die Steckverbindung darf nur spannungsfrei verbunden oder gelöst werden.
Die Anlage muss spannungsfrei geschaltet sein!

Attention : Le montage et la mise en service doivent être assurés par un personnel qualifié, dans le respect des consignes de sécurité locales.
Ne procéder à une connexion/déconnexion que lorsque l'appareil est hors tension.
L'installation doit être hors tension !

Attenzione: far eseguire montaggio e messa in servizio da un tecnico qualificato in ottemperanza alle disposizioni di sicurezza locali.
Collegare o staccare i collegamenti soltanto in assenza di tensione.
L'impianto deve essere privo di tensione!

Atención: El montaje y la puesta en marcha deben realizarse por un especialista cualificado bajo estricto cumplimiento de las disposiciones de seguridad locales.
No conectar ni desconectar bajo tensión.
¡La instalación debe realizarse desconectada de la corriente!

The tightening torques of the mounting screws are only valid for mounting on steel!
Anzugsmomente der Befestigungsschrauben nur gültig für Anbau auf Stahl!
Les couples de serrage mentionnés pour les vis de fixation ne sont valables que pour un montage sur acier !
Coppie di serraggio delle viti di fissaggio valide soltanto per montaggio su acciaio!
¡El par de apriete de los tornillos de fijación es sólo válido para el montaje sobre acero!

Items supplied

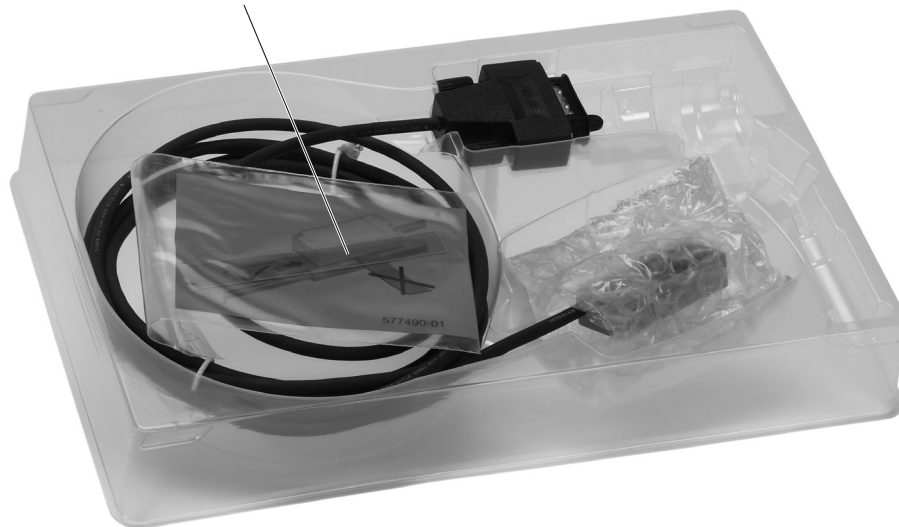
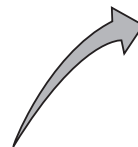
Lieferumfang

Contenu de la livraison

Standard di fornitura

Suministro

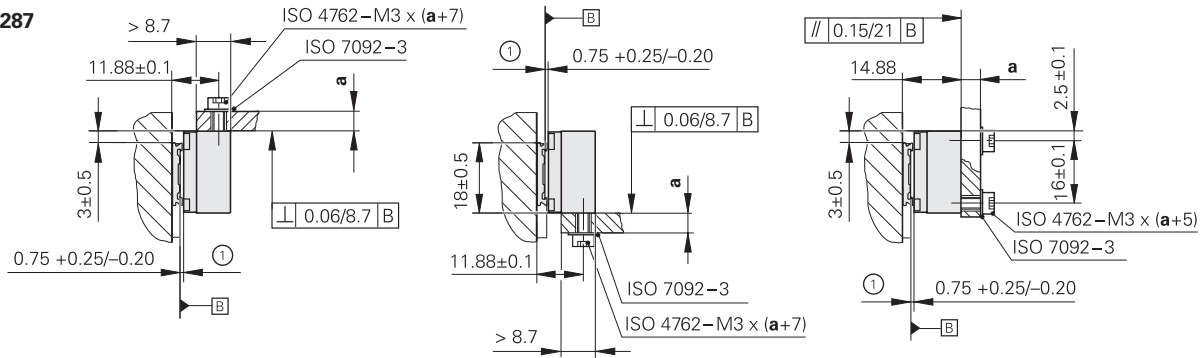
Spacer foil
Abstandsfolie
Feuille d'écartement
Pellicola distanziatrice
Lámina espaciadora
0.75 mm



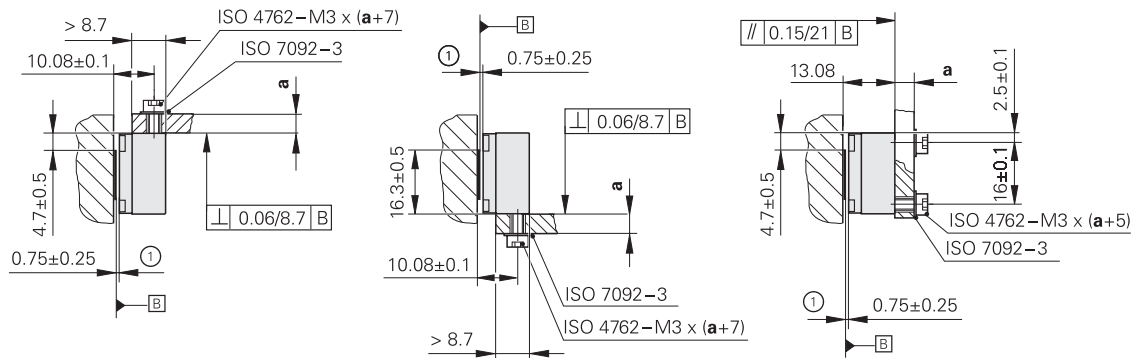
Possibilities for mounting the scanning head
Montagemöglichkeiten des Abtastkopfes
Possibilités de montage de la tête captrice
Possibilità di montaggio della testina di scansione
Posibilidades de montaje del cabezal captador

① = Mounting clearance between scanning head and scale tape
Montageabstand Abtastkopf zu Maßband
 Distance de montage entre la tête captrice et le ruban de mesure
 Distanza di montaggio della testina di scansione dal nastro graduato
 Distancia de montaje entre el cabezal captador y la cinta

LIDA 277/287

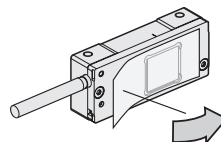


LIDA 279/289



Assembly
Montage
Montage
Montaggio
Montaje

Remove protective film. Do not touch the graduation.
Schutzfolie entfernen. Teilung nicht berühren.
Retirer la feuille protectrice. Ne pas toucher la gravure.
Rimuovere la pellicola protettiva. Non toccare la graduazione.
Retirar la lámina de protección. No rozar la graduación.



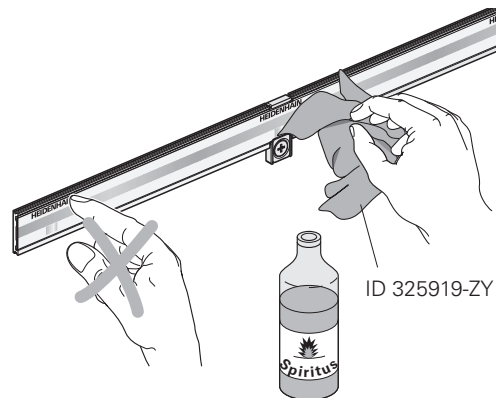
If necessary: Clean the graduation of the scale tape and scanning head
with a lint-free cloth and distilled spirit or isopropyl alcohol.
Do not touch the graduation!

*Bei Bedarf Teilung des Maßbandes und des Abtastkopfes mit fusselfreiem
Tuch und destilliertem Spiritus oder Isopropylalkohol vorsichtig reinigen.
Teilung nicht berühren!*

Au besoin, nettoyer la gravure du ruban de mesure ou de la tête caprice avec
précaution, à l'aide d'un chiffon sans peluches et d'alcool distillé ou isopropylique.
Ne pas toucher la gravure !

*All'occorrenza, pulire accuratamente la graduazione del nastro e della testina
di scansione con un panno pulito che non lascia pelucchi e alcol denaturato o isopropilico.
Non toccare la graduazione!*

En caso de necesidad, limpiar la graduación de la cinta métrica cuidadosamente con
un trapo limpio que no suelte pelusa y con alcohol destilado o con alcohol isopropílico.
No rozar la graduación.



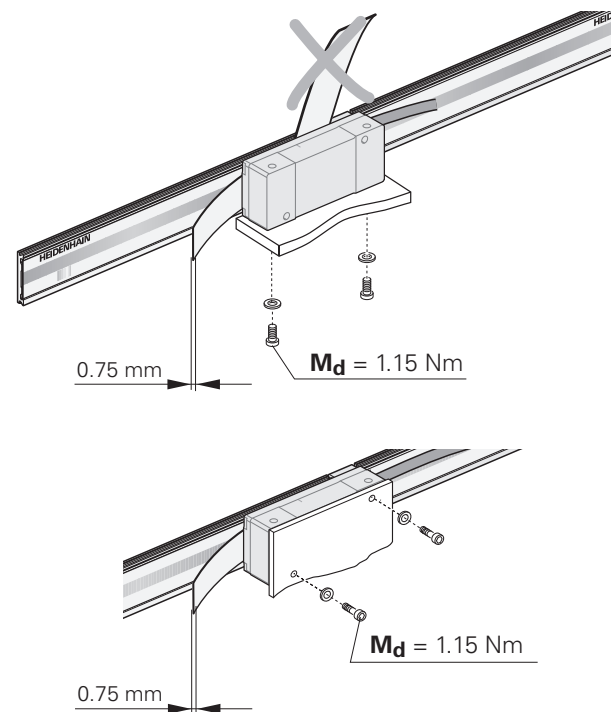
Use the spacer foil to set the mounting clearance to 0.75 mm.
Screw on the scanning head ($M_d = 1.15 \text{ Nm}$).

*Mit Abstandsfolie 0.75 mm Montageabstand einstellen.
Abtastkopf anschrauben ($M_d = 1.15 \text{ Nm}$).*

Avec la feuille d'écartement, régler l'écart de montage de 0,75 mm.
Visser la tête caprice ($M_d = 1,15 \text{ Nm}$).

*Regolare con pellicola distanziatrice la distanza di montaggio di 0,75 mm.
Avvitare la testina di scansione ($M_d = 1,15 \text{ Nm}$).*

Ajustar la distancia de montaje de 0.75 mm con la lámina espaciadora.
Atornillar el cabezal captador ($M_d = 1.15 \text{ Nm}$).



Permissible bending radii of connecting cables.

R_1 : For rigid configuration, R_2 : For frequent flexing

Zulässige Biegeradien der Anschlusskabel.

R_1 : Dauerbiegung, R_2 : Wechselbiegung

Rayons de courbure admissibles pour les câbles de raccordement.

R_1 : courbure permanente, R_2 : courbure fréquente

Raggi di curvatura ammessi dei cavi di collegamento.

R_1 : curvatura fissa, R_2 : flessioni ripetute

Radios de flexión del cable de conexión admitidos.

R_1 : flexión fija, R_2 : flexión alternativa

Ø 4.3 mm	$R_1 \geq 10 \text{ mm}$	$R_2 \geq 50 \text{ mm}$
Ø 8 mm	$R_1 \geq 40 \text{ mm}$	$R_2 \geq 100 \text{ mm}$

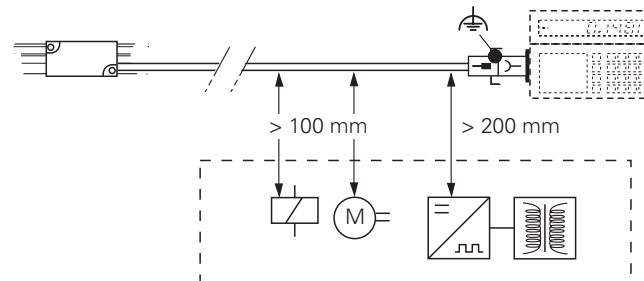
Minimum distance from sources of interference

Mindestabstand von Störquellen

Distance minimale des sources parasites

Distanza minima da sorgenti di disturbo

Distancia mínima de las fuentes de interferencias



Final steps

Abschließende Arbeiten

Opérations finales

Operazioni finali

Trabajos finales

Check the resistance between the connector housing and the machine.

Nominal value: 1 Ω max.

Elektrischen Widerstand zwischen Steckergehäuse und Maschine prüfen.

Sollwert: 1 Ω max.

Contrôler la résistance électrique entre le boîtier du connecteur et la machine.

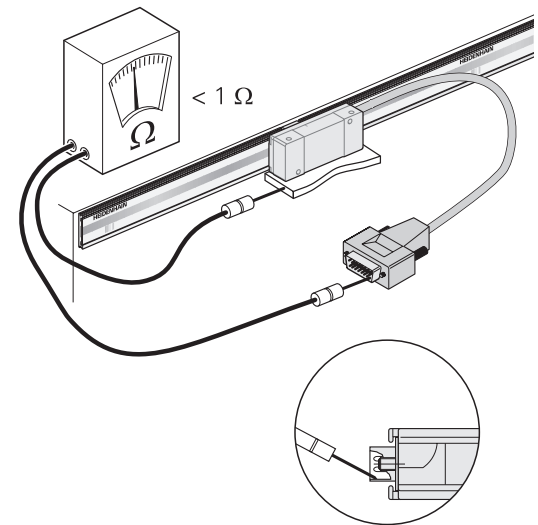
Valeur nominale : 1 Ω max.

Verificare la resistenza elettrica tra alloggiamento del connettore e macchina.

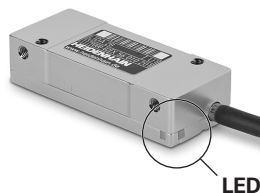
Valore nominale: 1 Ω max

Comprobar la resistencia eléctrica entre la carcasa del conector y la máquina.

Valor teórico: 1 Ω máx.



Checking the Status Display
Funktionsanzeige überprüfen
Vérifier l'affichage fonctionnel
Verificare funzionalità
Comprobar el indicador de función



The integrated status display permits both a qualified judgment of the incremental signals as well as a check of the reference mark signal. If, after adjustment, the LED does not shine green constantly, or if it does not briefly turn blue when the reference mark is scanned, check the installation tolerances and repeat the adjustment.

Die integrierte Funktionsanzeige erlaubt sowohl eine qualifizierende Beurteilung der Inkrementalsignale als auch eine Kontrolle des Referenzmarkensignals.

Wenn nach der Justage die LED nicht durchgehend grün leuchtet, bzw. beim Überfahren der Referenzmarke nicht kurzzeitig auf blau schaltet, Anbautoleranzen überprüfen und Justage neu durchführen.

L'affichage de fonction intégré permet d'évaluer les signaux incrémentaux et de contrôler le signal de la marque de référence.

Si, après le réglage, la LED ne reste pas allumée en vert, ou si elle ne passe pas brièvement au bleu lors du franchissement de la marque de référence, vérifier les tolérances de montage et procéder à un nouveau réglage.

La visualizzazione integrata della funzionalità consente sia una valutazione affidabile del segnale incrementale sia un controllo del segnale dell'indice di riferimento.

Se dopo la taratura, il LED non è stabilmente sul verde oppure se al superamento degli indici di riferimento per breve tempo non diventa blu, verificare le tolleranze di montaggio e rieseguire la taratura.

La visualización de la funcionalidad integrada favorece tanto una evaluación de calidad de las señales incrementales como el control de la señal de la marca de referencia.

Si después del ajuste, la LED no luce de color verde de forma permanente o al sobrepasar la marca de referencia no cambia momentáneamente a color azul, comprobar las tolerancias de montaje y realizar de nuevo el ajuste.

Description of the function display in operation, see Exposed Linear Encoders brochure ID 208960.

Beschreibung der Funktionsanzeige im Betrieb, siehe Prospekt Offene Längenmessgeräte ID 208960.

Description du témoin LED en fonctionnement, voir catalogue Systèmes de mesure linéaire à règle nue ID 208960.

Descrizione della visualizzazione durante il funzionamento vedi catalogo Sistemi di misura lineari aperti ID 208960.

Descripción del indicador de función en funcionamiento, ver catálogo Sistema lineales de medida expuestos ID 208960.

As an option, a PWT 100 encoder diagnostic kit can be used for the adjustment.

For further information, refer to the PWT 100 operating instructions (scope of delivery includes CD), chapter "Diagnostics of the measuring devices."

Optional kann zur Justage ein Messgerät-Diagnoseset PWT 100 verwendet werden.

Weitere Informationen siehe Betriebsanleitung PWT 100 (Lieferumfang CD), Kapitel „Diagnose der Messgeräte.“

Un kit de diagnostic de système de mesure PWT 100 peut être utilisé en option pour l'ajustage.

Pour de plus amples informations, voir la notice d'utilisation PWT 100 (disponible sur le CD compris dans la livraison), chapitre „Diagnostic des systèmes de mesure“.

È possibile eseguire la taratura con il tester PWT 100.

Per ulteriori informazioni, consultare Manuale di istruzioni PWT 100 (CD nello standard di fornitura), capitolo "Diagnostica dei sistemi di misura."

Opcionalmente puede utilizarse para el ajuste un equipo para el diagnóstico de sistemas de medida PWT 100.

Para más información consultar el modo de empleo del PWT 100 (CD en los elementos suministrados), capítulo "Diagnóstico de los sistemas de medida."

HEIDENHAIN

DR. JOHANNES HEIDENHAIN GmbH

Dr.-Johannes-Heidenhain-Straße 5

83301 Traunreut, Germany

☎ +49 8669 31-0

☎ +49 8669 32-5061

E-mail: info@heidenhain.de

Technical support ☎ +49 8669 32-1000

Measuring systems ☎ +49 8669 31-3104

E-mail: service.ms-support@heidenhain.de

NC support ☎ +49 8669 31-3101

E-mail: service.nc-support@heidenhain.de

NC programming ☎ +49 8669 31-3103

E-mail: service.nc-pgm@heidenhain.de

PLC programming ☎ +49 8669 31-3102

E-mail: service.plc@heidenhain.de

APP programming ☎ +49 8669 31-3106

E-mail: service.app@heidenhain.de

www.heidenhain.de



1223540-91 · Ver01 · 02/2021

