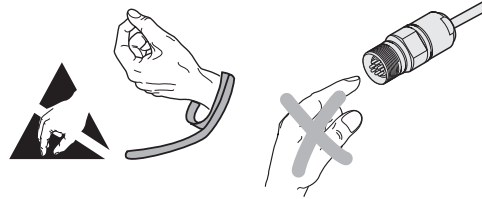


Warnhinweise
Warnings
Recommandations
Avvertenze
Advertencias



Achtung:

Die Montage und Inbetriebnahme ist von einer qualifizierten Fachkraft unter Beachtung der örtlichen Sicherheitsvorschriften vorzunehmen.

Die Steckverbindung darf nur spannungsfrei verbunden oder gelöst werden.

Die Anlage muss spannungsfrei geschaltet sein!

Note:

Mounting and commissioning is to be conducted by a qualified specialist under compliance with local safety regulations.

Do not engage or disengage any connections while under power.

The system must be disconnected from power.

Attention:

Le montage et la mise en service doivent être assurés par un personnel qualifié dans le respect des consignes de sécurité locales.

Le connecteur ne doit être connecté ou déconnecté qu'hors potentiel.

L'équipement doit être connecté hors potentiel!

Attenzione:

Il montaggio e la messa in funzione devono essere eseguite da personale qualificato nel rispetto delle norme di sicurezza locali.

I cavi possono essere collegati o scollegati solo in assenza di tensione.

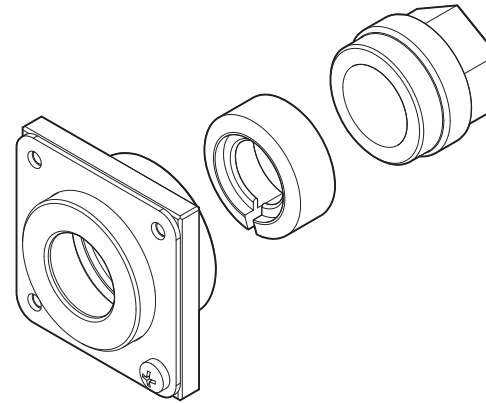
L'impianto deve essere spento!

Atención:

El montaje y la puesta en marcha deben ser realizados por un especialista cualificado, observando las prescripciones locales de seguridad.

Conectar o desconectar el conector sólo en ausencia de tensión.

¡La instalación debe ser conectada en ausencia de tensión!



HEIDENHAIN

Montageanleitung
Mounting Instructions
Instructions de montage
Istruzioni di montaggio
Instrucciones de montaje

Kabeldurchführung M12/M23
Cable bushing M12/M23
Presse étoupe M12/M23
Passacavo M12/M23
Racor para cables M12/M23

10/2017

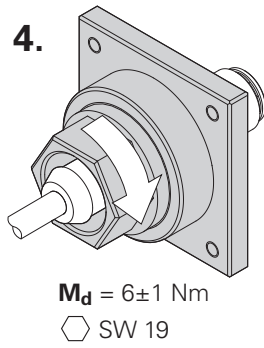
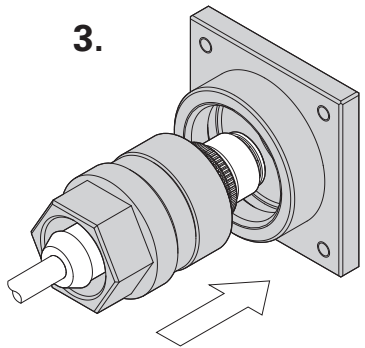
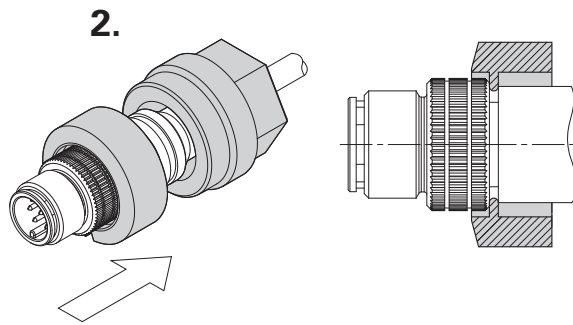
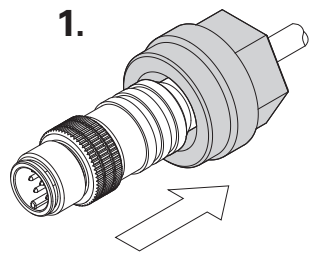


DR. JOHANNES HEIDENHAIN GmbH

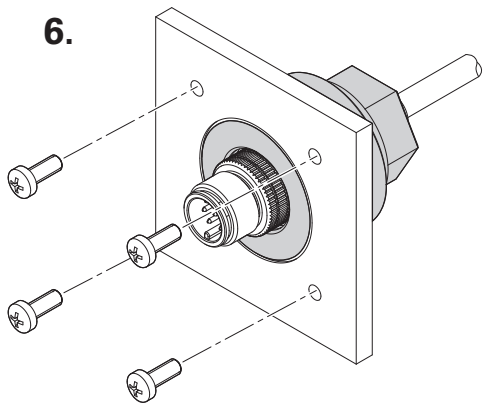
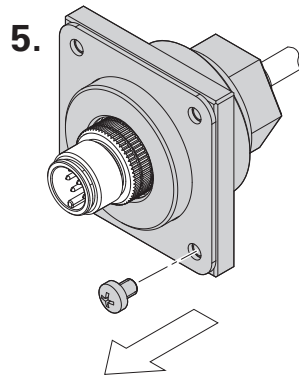
Technical support, measuring systems ☎ +49 8669 31-3104 · E-mail: service.ms-support@heidenhain.de

1221626-90 · Ver00 · Printed in Germany · 10/2017 · H

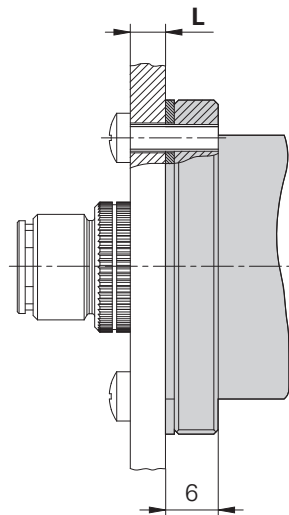




$M_d = 6 \pm 1 \text{ Nm}$
 ⬡ SW 19

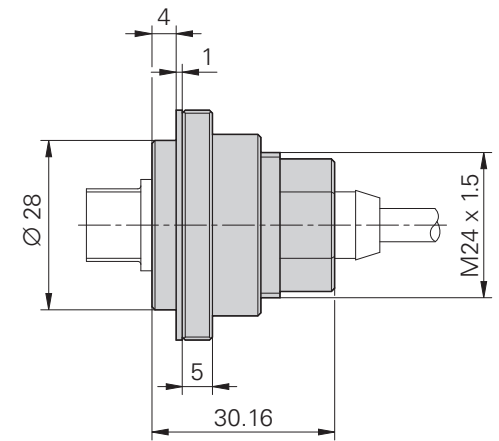
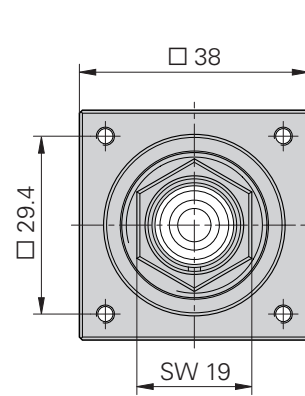


M3 x (L+6)
 $M_d = 1.2 \text{ Nm}$



mm

 Tolerancing ISO 8015
 ISO 2768 - m H
 ≤ 6 mm: ±0.2 mm



Kundenseitige Anschlussmaße
 Required mating dimensions
 Conditions requises pour le montage
 Dimensioni di collegamento lato cliente
 Cotas de montaje requeridas

