

ACU-RITE



DRO100

คำแนะนำการใช้งาน

เครื่องอ่านค่าดิจิทัล

สารบัญ

1	หลักพื้นฐาน.....	9
2	ความปลอดภัย.....	17
3	การขนย้ายและการจัดเก็บ.....	23
4	การติดตั้ง.....	27
5	การติดตั้ง.....	33
6	หลักพื้นฐานการกำหนดตำแหน่ง.....	39
7	การใช้งานพื้นฐาน.....	47
8	การทดสอบ.....	59
9	การใช้งาน.....	81
10	การใช้งานภายนอก.....	85
11	ตารางอ้างอิง.....	87
12	การตั้งค่า.....	101
13	การซ่อมบำรุงและการบำรุงรักษา.....	107
14	ฉันทควรทำอะไรหาก.....	111
15	การถอดออกและการกำจัด.....	113
16	ข้อมูลจำเพาะ.....	115

1	หลักพื้นฐาน.....	9
1.1	เกี่ยวกับคำแนะนำเหล่านี้.....	10
1.2	ข้อมูลบนผลิตภัณฑ์.....	10
1.3	หมายเหตุเกี่ยวกับการอ่านเอกสาร.....	11
1.4	การจัดเก็บและการแจกจ่ายเอกสารนี้.....	12
1.5	กลุ่มเป้าหมายสำหรับคำแนะนำ.....	12
1.6	หมายเหตุในเอกสารนี้.....	13
1.7	เครื่องหมายและแบบอักษรที่ใช้เพื่อทำเครื่องหมายข้อความ.....	15
2	ความปลอดภัย.....	17
2.1	ภาพรวม.....	18
2.2	ข้อควรระวังเรื่องความปลอดภัยทั่วไป.....	18
2.3	วัตถุประสงค์การใช้งาน.....	18
2.4	การใช้งานที่ไมถูกต้อง.....	19
2.5	คุณสมบัติของบุคลากร.....	19
2.6	หน้าที่ความรับผิดชอบของบริษัทที่ดำเนินการ.....	20
2.7	ข้อควรระวังเรื่องความปลอดภัยทั่วไป.....	20
2.7.1	สัญลักษณ์ในคำแนะนำ.....	20
2.7.2	สัญลักษณ์บนผลิตภัณฑ์.....	21
2.7.3	ข้อควรระวังเรื่องความปลอดภัยทางไฟฟ้า.....	22
3	การขนย้ายและการจัดเก็บ.....	23
3.1	ภาพรวม.....	24
3.2	การเปิดกล่อง.....	24
3.3	สิ่งที่ให้มาและอุปกรณ์เสริม.....	24
3.4	ในกรณีที่เสียหายระหว่างการขนส่ง.....	25
3.5	การบรรจุหีบห่อและการจัดเก็บ.....	25

4	การติดตั้ง.....	27
4.1	ภาพรวม.....	28
4.2	การประกอบ.....	28
4.3	การยึดบนขาตั้งขาเดียว.....	29
4.4	การยึดบนตัวยึดหลายขา.....	30
4.5	การยึดฝักปิด.....	31
5	การติดตั้ง.....	33
5.1	ภาพรวม.....	34
5.2	ข้อมูลทั่วไป.....	34
5.3	ภาพรวมผลิตภัณฑ์.....	35
5.4	การเชื่อมต่อตัวเข้ารหัส.....	36
5.5	การเชื่อมต่ออุปกรณ์ USB.....	36
5.6	การเชื่อมต่อแรงดันไฟฟ้าของสาย.....	37
6	หลักพื้นฐานการกำหนดตำแหน่ง.....	39
6.1	ภาพรวม.....	40
6.2	จุดอ้างอิง.....	40
6.3	ตำแหน่งจริง, ตำแหน่งที่กำหนด และระยะที่ต้องเคลื่อนที่.....	40
6.4	ตำแหน่งสัมบูรณ์ของชิ้นงาน.....	41
6.5	ตำแหน่งชิ้นงานส่วนเพิ่ม.....	42
6.6	แกนอ้างอิงมุมศูนย์.....	43
6.7	ตำแหน่งหัวอ่าน.....	44
6.8	เครื่องหมายอ้างอิงของตัวเข้ารหัส.....	45

7	การใช้งานพื้นฐาน.....	47
7.1	ภาพรวม.....	48
7.2	แผงด้านหน้าและปุ่มกด.....	48
7.3	อินเตอร์เฟซผู้ใช้.....	50
7.3.1	โครงร่างการแสดงผล.....	50
7.3.2	โหมดการใช้งาน.....	51
7.3.3	การประเมินผลเครื่องหมายอ้างอิง.....	53
7.3.4	การวัดเส้นผ่าศูนย์กลางและรัศมี.....	55
7.3.5	วิธีใช้.....	56
7.4	เปิดเครื่อง/ปิดเครื่อง.....	57
7.4.1	เปิดเครื่อง.....	57
7.4.2	ปิดเครื่อง.....	57
7.5	ข้อความข้อผิดพลาด.....	57
8	การทดสอบ.....	59
8.1	ภาพรวม.....	60
8.2	คู่มือการติดตั้ง.....	61
8.3	จัดเตรียมการติดตั้ง.....	62
8.3.1	การจัดการไฟล์.....	63
8.3.2	จัดเตรียมตัวเข้ารหัส.....	68
8.3.3	ตั้งค่าการแสดงผล.....	70
8.3.4	การตั้งค่าอ่านค่า.....	72
8.3.5	วิเคราะห์.....	73
8.3.6	ตารางสีการแสดงผล.....	73
8.3.7	ค่าเริ่มต้นจากโรงงาน.....	74
8.3.8	การชดเชยข้อผิดพลาด.....	75
8.4	จัดเตรียมงาน.....	76
8.4.1	หน่วย.....	77
8.4.2	แกนเส้นผ่าศูนย์กลาง.....	77
8.4.3	การตั้งค่าการแสดงผล.....	78
8.4.4	ข้อมูลระบบ.....	79
8.4.5	ภาษา.....	79

9	การใช้งาน.....	81
9.1	ภาพรวม.....	82
9.2	การตรวจสอบสำหรับการตั้งค่าจุดอ้างอิง.....	82
10	การใช้งานภายนอก.....	85
10.1	การใช้งานภายนอก.....	86
11	ตารางอ้างอิง.....	87
11.1	ขนาดรูเจาะในหน่วยนิ้วทศนิยม.....	88
11.2	ขนาดรูเจาะหัวทำเกลียวมาตรฐานอังกฤษ.....	96
11.3	ขนาดรูเจาะหัวทำเกลียวมาตรฐานเมตริก.....	97
11.4	ความเร็วที่ผิวที่แนะนำมาตรฐานอังกฤษ.....	98
11.5	ความเร็วที่ผิวที่แนะนำมาตรฐานเมตริก.....	99
12	การตั้งค่า.....	101
12.1	ภาพรวม.....	102
12.2	ค่าเริ่มต้นจากโรงงาน.....	102
12.3	จัดเตรียมงาน.....	102
12.3.1	หน่วย.....	102
12.3.2	แกนเส้นผ่าศูนย์กลาง.....	103
12.3.3	การตั้งค่าการแสดงผล.....	103
12.3.4	ภาษา.....	103
12.4	จัดเตรียมการติดตั้ง.....	104
12.4.1	การจัดการไฟล์.....	104
12.4.2	จัดเตรียมตัวไขว้รหัส.....	104
12.4.3	ตั้งค่าการแสดงผล.....	105
12.4.4	การตั้งค่าอ่านค่า.....	106
12.4.5	วิเคราะห์.....	106
12.4.6	ตารางสีการแสดงผล.....	106
12.4.7	ค่าเริ่มต้นจากโรงงาน.....	106
12.4.8	การขีดเขียนข้อมูลผิดพลาด.....	106

13	การซ่อมบำรุงและการบำรุงรักษา.....	107
13.1	ภาพรวม.....	108
13.2	การทำความสะอาด.....	108
13.3	ตารางการบำรุงรักษา.....	108
13.4	การใช้งานต่อ.....	109
13.5	การตั้งค่าใหม่เป็นค่าเริ่มต้นจากโรงงาน.....	109
14	ฉนวนควรทำอะไรหาก.....	111
14.1	ภาพรวม.....	112
14.2	การทำงานผิดปกติ.....	112
14.3	การแก้ปัญหา.....	112
15	การถอดออกและการกำจัด.....	113
15.1	ภาพรวม.....	114
15.2	การถอดออก.....	114
15.3	การกำจัด.....	114
16	ข้อมูลจำเพาะ.....	115
16.1	ข้อมูลจำเพาะของผลิตภัณฑ์.....	116
16.2	ขนาดของผลิตภัณฑ์และขนาดการเชื่อมต่อ.....	118

1

หลักพื้นฐาน

1.1 เกี่ยวกับคำแนะนำเหล่านี้

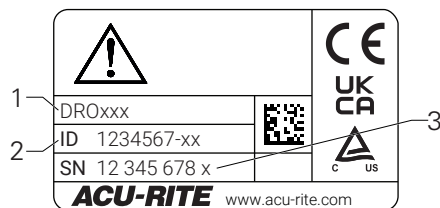
คำแนะนำเหล่านี้จะให้ข้อมูลและข้อควรระวังเรื่องความปลอดภัยทั้งหมดที่จำเป็นสำหรับการใช้งานผลิตภัณฑ์อย่างปลอดภัย

1.2 ข้อมูลบนผลิตภัณฑ์

การกำหนดผลิตภัณฑ์	หมายเลขชิ้นงาน
DRO101 1 แกน	1197252-xx
DRO102 2 แกน	1197252-xx
DRO103 3 แกน	1197252-xx

มีป้าย ID ให้ที่ด้านหลังของผลิตภัณฑ์

ตัวอย่าง:



- 1 การกำหนดผลิตภัณฑ์
- 2 หมายเลขชิ้นงาน
- 3 ดัชนี

ความถูกต้องของเอกสาร

ก่อนใช้เอกสารและผลิตภัณฑ์ คุณต้องตรวจสอบว่าเอกสารตรงกับผลิตภัณฑ์

- ▶ เียบหมายเลขชิ้นงานและดัชนีที่แสดงในเอกสารกับข้อมูลที่เกี่ยวข้องบนป้าย ID ของผลิตภัณฑ์
- > ถ้าหมายเลขชิ้นงานและดัชนีตรงกัน แสดงว่าเอกสารถูกต้อง



ถ้าหมายเลขชิ้นงานและดัชนีไม่ตรงกัน แสดงว่าเอกสารไม่ถูกต้อง คุณค้นหาเอกสารปัจจุบันสำหรับผลิตภัณฑ์ได้ที่ www.acu-rite.com

1.3 หมายเหตุเกี่ยวกับการอ่านเอกสาร

ตารางด้านล่างจะแสดงรายการองค์ประกอบของเอกสารนี้ตามลำดับความสำคัญสำหรับการอ่าน

คำเตือน

อุบัติเหตุร้ายแรง การบาดเจ็บของบุคคล หรือความเสียหายต่อทรัพย์สินที่เกิดจากการไม่ปฏิบัติตามเอกสารนี้!

การไม่ปฏิบัติตามเอกสารนี้อาจทำให้เกิดอุบัติเหตุร้ายแรง การบาดเจ็บของบุคคล หรือความเสียหายต่อทรัพย์สินได้

- ▶ อ่านเอกสารนี้อย่างละเอียดตั้งแต่ต้นจนจบ
- ▶ เก็บรักษาเอกสารนี้ไว้สำหรับใช้อ้างอิงในอนาคต

เอกสาร	คำอธิบาย
เอกสารแก้ไขเพิ่มเติม	เอกสารแก้ไขเพิ่มเติมจะเสริมหรือแทนที่เนื้อหาคำแนะนำการใช้งานที่เกี่ยวข้อง และคำแนะนำการติดตั้งถ้ามี ถ้ามีเอกสารนี้ในการจัดส่ง ให้อ่านเอกสารก่อนดำเนินการ เนื้อหาอื่นทั้งหมดของเอกสารนี้ยังคงความถูกต้องไว้อยู่
คำแนะนำการติดตั้ง	คำแนะนำการติดตั้งจะให้ข้อมูลและข้อควรระวังเรื่องความปลอดภัยทั้งหมดที่จำเป็นสำหรับการยึดและการติดตั้งผลิตภัณฑ์อย่างถูกต้อง ซึ่งเป็นเนื้อหาที่ยกมาจากคำแนะนำการใช้งานและมีอยู่ในทุกการจัดส่ง เอกสารนี้มีความสำคัญในการอ่านเป็นอันดับสอง
คำแนะนำการใช้งาน	คำแนะนำการใช้งานจะให้ข้อมูลและข้อควรระวังเรื่องความปลอดภัยทั้งหมดที่จำเป็นสำหรับการติดตั้งผลิตภัณฑ์อย่างถูกต้องตามวัตถุประสงค์การใช้งาน เอกสารนี้มีความสำคัญในการอ่านเป็นอันดับสาม สามารถดาวน์โหลดเอกสารนี้ได้จากพื้นที่ดาวน์โหลดที่ www.acu-rite.com ต้องพิมพ์คำแนะนำการใช้งานก่อนที่จะทำการทดสอบผลิตภัณฑ์

เอกสารของอุปกรณ์การวัดที่เชื่อมต่ออยู่และอุปกรณ์ที่ติดตั้งไว้จะรวมอยู่ในการจัดส่ง เอกสารเหล่านี้จะได้รับการจัดส่งไปพร้อมกับอุปกรณ์การวัดและ อุปกรณ์ต่อพ่วง

คุณต้องการเปลี่ยนแปลงหรือไม่ หรือคุณได้พบข้อผิดพลาดใดๆ หรือเปล่า

เราพยายามปรับปรุงเอกสารของเราอย่างต่อเนื่องเพื่อคุณ โปรดช่วยเหลือเราโดยการส่งคำขอของคุณมายังที่อยู่อีเมลต่อไปนี้:

acurite@heidenhain.com

1.4 การจัดเก็บและการแจกจ่ายเอกสารนี้

ต้องเก็บคำแนะนำไว้ใกล้กับสถานที่ทำงาน และต้องพร้อมให้บุคลากรทุกคนใช้ได้ตลอดเวลา บริษัทที่ดำเนินการต้องแจ้งสถานที่เก็บคำแนะนำให้กับบุคลากร ถ้าคำแนะนำชำรุดจนไม่สามารถอ่านได้ บริษัทที่ดำเนินการต้องขอเอกสารทดแทนจากผู้ผลิต

ถ้ามอบหรือขายต่อผลิตภัณฑ์ให้กับผู้อื่น ต้องส่งเอกสารต่อไปนี้ให้กับเจ้าของใหม่ด้วย:

- เอกสารแก้ไขเพิ่มเติม ถ้ามี
- คำแนะนำการติดตั้ง
- คำแนะนำการใช้งาน

1.5 กลุ่มเป้าหมายสำหรับคำแนะนำ

ทุกคนที่ปฏิบัติงานใดงานหนึ่งต่อไปนี้ต้องอ่านคำแนะนำเหล่านี้:

- การติดตั้ง
- การติดตั้ง
- การทดสอบ
- การเตรียม การสร้างโปรแกรม และการทำงาน
- การบริการ การทำความสะอาด และการบำรุงรักษา
- การแก้ไขปัญหา
- การถอดออกและการกำจัด

1.6 หมายเหตุในเอกสารนี้

ข้อควรระวังเรื่องความปลอดภัย

ปฏิบัติตามข้อควรระวังเรื่องความปลอดภัยในคำแนะนำเหล่านี้และในเอกสารของผู้สร้างเครื่องมือของคุณ!

ข้อความแสดงข้อควรระวัง จะเตือนถึงอันตรายในการใช้งานผลิตภัณฑ์ และให้ข้อมูลการป้องกันความเสี่ยง




ข้อความแสดงข้อควรระวังจะได้รับการแบ่งประเภทตามระดับความอันตรายเป็นกลุ่มดังต่อไปนี้:

 อันตราย
<p>อันตราย แสดงความอันตรายต่อบุคคล หาก你不ปฏิบัติตามคำแนะนำในการหลีกเลี่ยงนี้ ความอันตรายจะทำให้เสียชีวิตหรือบาดเจ็บร้ายแรงได้</p>
 คำเตือน
<p>คำเตือน แสดงความอันตรายต่อบุคคล หาก你不ปฏิบัติตามคำแนะนำในการหลีกเลี่ยงนี้ ความอันตราย อาจทำให้เสียชีวิตหรือบาดเจ็บร้ายแรงได้</p>
 ข้อควรระวัง
<p>ข้อควรระวัง แสดงความอันตรายต่อบุคคล หาก你不ปฏิบัติตามคำแนะนำในการหลีกเลี่ยงนี้ ความอันตราย อาจทำให้บาดเจ็บเล็กน้อยหรือปานกลางได้</p>
ประกาศ
<p>การแจ้ง แสดงความอันตรายต่อวัตถุหรือข้อมูล หาก你不ปฏิบัติตามคำแนะนำในการหลีกเลี่ยงนี้ ความอันตราย อาจทำให้เกิดสิ่งอื่นนอกเหนือไปจากการบาดเจ็บของบุคคลดังเช่น ความเสียหายต่อทรัพย์สินได้</p>

หมายเหตุข้อมูล

สังเกตหมายเหตุข้อมูลที่มีในคำแนะนำเหล่านี้เพื่อให้มั่นใจในการใช้งานผลิตภัณฑ์อย่างน่าเชื่อถือและมีประสิทธิภาพ

คุณ将会พบหมายเหตุข้อมูลต่อไปนี้ในคำแนะนำเหล่านี้:

	<p>สัญลักษณ์ข้อมูลนี้จะแสดงถึง เคล็ดคลับ เคล็ดคลับให้ข้อมูลเพิ่มเติมหรือข้อมูลเสริมที่สำคัญ</p>
	<p>สัญลักษณ์รูปฟันเฟืองแสดงว่าฟังก์ชันที่อธิบาย ขึ้นอยู่กับเครื่องจักร เช่น</p> <ul style="list-style-type: none"> ■ เครื่องจักรของคุณต้องมีตัวเลือกซอฟต์แวร์หรือฮาร์ดแวร์นั้น ■ การทำงานของฟังก์ชันจะขึ้นอยู่กับค่าเครื่องจักรที่กำหนดค่าได้
	<p>สัญลักษณ์รูปหนังสือแสดงถึง รายการโยง ไปยังเอกสารภายนอก เช่น เอกสารของผู้สร้าง-เครื่องมือของคุณหรือซัพพลายเออร์เจ้าอื่น</p>

1.7 เครื่องหมายและแบบอักษรที่ใช้เพื่อทำเครื่องหมายข้อความ

ในคำแนะนำเหล่านี้ จะใช้เครื่องหมายและแบบอักษรต่อไปนี้เพื่อทำเครื่องหมายข้อความ:

รูปแบบ	ความหมาย
▶ ...	ระบุการกระทำและผลลัพธ์ของการกระทำนี้
> ...	ตัวอย่าง: <ul style="list-style-type: none"> ▶ กดปุ่ม Enter > พารามิเตอร์ได้รับการบันทึกและเมนู จัดเตรียมงาน ปรากฏขึ้น
■ ...	ระบุรายการย่อยของรายการ
■ ...	ตัวอย่าง: <ul style="list-style-type: none"> ■ จัดเตรียมการติดตั้ง ■ จัดเตรียมงาน
ตัวหนา	ระบุเมนู หน้าจอ การแสดงผล ปุ่ม และซอฟต์แวร์
	ตัวอย่าง: <ul style="list-style-type: none"> ▶ กดปุ่ม Menu > เมนูตั้งค่า จะปรากฏ

2

ความปลอดภัย

2.1 ภาพรวม

บทนี้ให้ข้อมูลความปลอดภัยที่จำเป็นสำหรับ การยึด การติดตั้ง และการใช้งานผลิตภัณฑ์อย่างเหมาะสม

2.2 ข้อควรระวังเรื่องความปลอดภัยทั่วไป

ต้องปฏิบัติตามข้อควรระวังเรื่องความปลอดภัยที่เป็นที่ยอมรับกันทั่วไปโดยเฉพาะ-
 อย่างยิ่งข้อควรระวังที่เกี่ยวข้องกับการใช้งานอุปกรณ์ไฟฟ้าเมื่อใช้งานระบบ การไม่ปฏิบัติตามข้อควรระวังเรื่อง-
 ความปลอดภัยเหล่านี้อาจทำให้เกิดการบาดเจ็บของบุคคลหรือความเสียหายต่อผลิตภัณฑ์ได้
 โปรดทราบว่า กฎข้อบังคับด้านความปลอดภัยของแต่ละบริษัทจะแตกต่างกันไป หากเกิดข้อขัดแย้งขึ้นระหว่าง-
 เนื้อหาในคำแนะนำเหล่านี้และกฎของบริษัทที่ใช้งานระบบนี้ ก็จะทำให้ความสำคัญกับกฎที่เข้มงวดกว่าก่อน

2.3 วัตถุประสงค์การใช้งาน

ผลิตภัณฑ์ซีรีส์ DRO100 เป็นเครื่องอ่านค่าดิจิทัลขั้นสูงสำหรับใช้งานกับเครื่องมือที่ทำงานแบบแมนนวล ด้วย-
 การผสมกันระหว่างตัวเข้ารหัสแบบเส้นตรงและแบบมุม เครื่องอ่านค่าดิจิทัลซีรีส์ DRO100 จะแสดงตำแหน่งของ-
 เครื่องมือในแกนมากกว่าหนึ่งแกน และให้ฟังก์ชันเพิ่มเติมสำหรับใช้งานเครื่องมือ

ผลิตภัณฑ์ซีรีส์ DRO100:

- ต้องใช้เฉพาะในการใช้งานเชิงพาณิชย์ และในสภาพแวดล้อมทางอุตสาหกรรมเท่านั้น
- ต้องยึดบนขาตั้งหรือตัวจับที่เหมาะสมเพื่อให้มั่นใจว่าผลิตภัณฑ์จะทำงานได้ถูกต้องตามวัตถุประสงค์
- มีวัตถุประสงค์สำหรับการใช้งานภายในอาคารในสภาพแวดล้อมที่การปนเปื้อนจากฝุ่น สิ่งสกปรก น้ำมัน และสารหล่อลื่นนั้นเป็นไปตามข้อกำหนด



ผลิตภัณฑ์ซีรีส์ DRO100 รองรับการใช้งานอุปกรณ์ต่อพ่วงที่หลากหลายจากผู้ผลิตรายอื่น HEIDENHAIN ไม่สามารถชี้แจงใดๆ เกี่ยวกับวัตถุประสงค์การใช้งานของผลิตภัณฑ์เหล่านี้ได้ ต้องสังเกตข้อมูลเกี่ยวกับวัตถุประสงค์การใช้งานที่มีไว้ในเอกสารที่เกี่ยวข้อง

2.4 การใช้งานที่ปลอดภัย

เมื่อใช้ผลิตภัณฑ์ ต้องมั่นใจว่าไม่มีความเสี่ยงเกิดขึ้นต่อบุคคล หากมีความเสี่ยงโดยอยู่ บริษัทที่ดำเนินการต้องดำเนินการมาตรวจการที่เหมาะสม

โดยเฉพาะอย่างยิ่งต้องไม่ใช้ผลิตภัณฑ์ในการใช้งานต่อไปนี้:

- ใช้และจัดเก็บนอกเหนือจากข้อกำหนด
- การใช้งานภายนอกอาคาร
- ใช้ในสภาพบรรยากาศที่อาจเกิดการระเบิดได้
- ใช้ผลิตภัณฑ์เป็นส่วนหนึ่งของฟังก์ชันความปลอดภัย

2.5 คุณสมบัติของบุคลากร

บุคลากรที่ทำการยึด ติดตั้ง ใช้งาน ซ่อมบำรุง บำรุงรักษา และถอดถอนออกต้องมีคุณสมบัติเหมาะสมสำหรับงานนี้ และต้องได้รับข้อมูลที่เพียงพอจากเอกสารที่มาพร้อมกับผลิตภัณฑ์และอุปกรณ์ต่อพ่วงที่เชื่อมต่ออยู่

บุคลากรที่จำเป็นสำหรับงานที่จะดำเนินการกับผลิตภัณฑ์จะถูกระบุไว้ในส่วนที่เกี่ยวข้องของคำแนะนำเหล่านี้

กลุ่มบุคลากรที่รับผิดชอบเรื่องกรยึด การติดตั้ง การใช้งาน การบำรุงรักษา และการถอดถอนออก- จะมีคุณสมบัติและหน้าที่ของ ที่ต่างกัน ซึ่งถูกกำหนดไว้ดังต่อไปนี้

ผู้ปฏิบัติงาน

ผู้ปฏิบัติงานใช้และดำเนินการผลิตภัณฑ์ภายในกรอบการทำงานที่ถูกกำหนดไว้สำหรับวัตถุประสงค์การใช้งาน โดยได้รับแจ้งจากบริษัทที่ดำเนินการเกี่ยวกับงานพิเศษและอันตรายที่อาจเกิดขึ้นจากการใช้งานที่ไม่ถูกต้อง

บุคลากรที่ได้รับการรับรอง

บุคลากรที่ได้รับการรับรองได้รับการฝึกอบรมโดยบริษัทที่ดำเนินการเพื่อทำการดำเนินการขั้นสูงและการกำหนดตัวแปรเสริม บุคลากรที่ได้รับการรับรองมีการฝึกอบรมทางเทคนิค ความรู้ และประสบการณ์ที่จำเป็น และทราบกฎระเบียบที่ปรับใช้ ดังนั้นจึงสามารถปฏิบัติงานที่กำหนดเกี่ยวกับการใช้งานที่เกี่ยวข้อง และระบุและหลีกเลี่ยงความเสี่ยงที่อาจเกิดขึ้นได้อย่างมั่นใจ

ผู้เชี่ยวชาญด้านไฟฟ้า

ผู้เชี่ยวชาญด้านไฟฟ้ามีการฝึกอบรมทางเทคนิค ความรู้ และประสบการณ์ที่จำเป็น และทราบมาตรฐานและกฎระเบียบที่ปรับใช้ ดังนั้นจึงสามารถปฏิบัติงานที่กำหนดเกี่ยวกับการใช้งานที่เกี่ยวข้อง และระบุและหลีกเลี่ยงความเสี่ยงที่อาจเกิดขึ้นได้อย่างมั่นใจ ผู้เชี่ยวชาญด้านไฟฟ้าได้รับการฝึกอบรมเป็นพิเศษสำหรับสภาพแวดล้อมที่ทำงาน ผู้เชี่ยวชาญด้านไฟฟ้าต้องปฏิบัติตามข้อกำหนดของกฎระเบียบทางกฎหมายที่ปรับใช้เกี่ยวกับการป้องกันอุบัติเหตุ


2.6 หน้าที่ความรับผิดชอบของบริษัทที่ดำเนินการ


บริษัทที่ดำเนินการนั้นเป็นเจ้าของหรือให้เช่าผลิตภัณฑ์และอุปกรณ์ต่อพ่วง มีหน้าที่ปฏิบัติตามวัตถุประสงค์การใช้งานตลอดเวลา

บริษัทที่ดำเนินการต้อง:

- กำหนดงานต่างๆ ที่จะปฏิบัติตามผลิตภัณฑ์ไปยังบุคลากรที่เหมาะสม มีคุณสมบัติ และได้รับอนุญาต
- ฝึกอบรมบุคลากรในงานที่ได้รับอนุญาตให้ปฏิบัติและวิธีการปฏิบัติงาน
- จัดหาวัสดุและวิธีการที่จำเป็นเพื่อให้บุคลากรทำงานที่ได้รับมอบหมายให้เสร็จสิ้น
- ตรวจสอบให้มั่นใจว่าใช้งานผลิตภัณฑ์ในสภาพทางเทคนิคที่ดีที่สุดเท่านั้น
- ตรวจสอบให้มั่นใจว่าผลิตภัณฑ์ได้รับการปกป้องจากการใช้งานที่ไม่ได้รับอนุญาต

2.7 ข้อควรระวังเรื่องความปลอดภัยทั่วไป




 ความปลอดภัยของระบบใดก็ตามที่มีการใช้งานผลิตภัณฑ์นี้ เป็นความรับผิดชอบของผู้ประกอบหรือผู้ติดตั้งระบบ

 ผลิตภัณฑ์รองรับการใช้งานอุปกรณ์ต่อพ่วงที่หลากหลายจากผู้ผลิตรายอื่น HEIDENHAIN ไม่สามารถชี้แจงใดๆ เกี่ยวกับข้อควรระวังด้านความปลอดภัยที่เฉพาะเจาะจงสำหรับอุปกรณ์เหล่านี้ได้ จึงต้องปฏิบัติตามข้อควรระวังด้านความปลอดภัยที่ระบุในเอกสารที่เกี่ยวข้อง หากไม่มีข้อมูลเหล่านี้ให้มาด้วย ต้องขอรับจากผู้ผลิตที่เกี่ยวข้อง

ข้อควรระวังเรื่องความปลอดภัย ที่จำเป็นสำหรับงานที่จะดำเนินการกับผลิตภัณฑ์จะถูกระบุไว้ในส่วนที่เกี่ยวข้องของคำแนะนำเหล่านี้



2.7.1 สัญลักษณ์ในคำแนะนำ

สัญลักษณ์ความปลอดภัยต่อไปนี้จะถูกใช้ในคู่มือนี้:

อ้างอิง	ความหมาย
	ระบุข้อมูลที่เตือนการบาดเจ็บของบุคคล
	ระบุอุปกรณ์ที่ไวต่อไฟฟ้าสถิต (ESD)
	สายรัดข้อมือ ESD สำหรับการต่อสายดินส่วนบุคคล



2.7.2 สัญลักษณ์บนผลิตภัณฑ์

สัญลักษณ์ต่อไปนี้จะถูกใช้เพื่อระบุผลิตภัณฑ์:

อ้างอิง	ความหมาย
	สังเกตข้อควรระวังเรื่องความปลอดภัยเกี่ยวกับไฟฟ้าและการเชื่อมต่อไฟก่อนที่คุณจะเชื่อมต่อผลิตภัณฑ์
	ขั้วสายดินตามมาตรฐาน IEC 60417 - 5017 สังเกตข้อมูลบนการติดตั้ง

2.7.3

ข้อควรระวังเรื่องความปลอดภัยทางไฟฟ้า

 คำเตือน
<p>อันตรายของการสัมผัสกับส่วนที่มีพลังงานไฟฟ้าอยู่เมื่อเปิดผลิตภัณฑ์</p> <p>การทำเช่นนี้อาจทำให้เกิดไฟฟ้าดูด แผลไฟไหม้ หรือเสียชีวิตได้</p> <ul style="list-style-type: none"> ▶ ไม่เปิดตู้เครื่องออก ▶ ผู้ผลิตเท่านั้นที่ได้รับอนุญาตให้เข้าถึงด้านในของผลิตภัณฑ์ได้
 คำเตือน
<p>อันตรายของการที่มีไฟฟ้าไหลผ่านร่างกายเมื่อสัมผัสโดยตรงหรือโดยอ้อมกับส่วนที่มีพลังงานไฟฟ้าอยู่</p> <p>การทำเช่นนี้อาจทำให้เกิดไฟฟ้าดูด แผลไฟไหม้ หรือเสียชีวิตได้</p> <ul style="list-style-type: none"> ▶ การทำงานกับระบบไฟฟ้าและอุปกรณ์ที่มีพลังงานไฟฟ้าอยู่นั้นทำได้โดยผู้เชี่ยวชาญด้านไฟฟ้าเท่านั้น ▶ สำหรับการเชื่อมต่อไฟและการเชื่อมต่ออินเตอร์เฟซทั้งหมดนั้น ให้ใช้เฉพาะสายและตัวเชื่อมต่อที่เข้ามาตรึงฐานที่ปรับใช้เท่านั้น ▶ ให้ผู้ผลิตเปลี่ยนอุปกรณ์ไฟฟ้าที่มีข้อบกพร่องในทันที ▶ ตรวจสอบสายที่เชื่อมต่ออยู่ทั้งหมดและการเชื่อมต่อทั้งหมดบนผลิตภัณฑ์เป็นประจำ ต้องถอดข้อบกพร่องดังเช่น การเชื่อมต่อที่หลวมหรือสายใหม่่ออกทันที
ประกาศ
<p>ความเสียหายต่อชิ้นส่วนภายในผลิตภัณฑ์!</p> <p>การเปิดตัวผลิตภัณฑ์ออกจะทำให้การรับประกันสิ้นสุด</p> <ul style="list-style-type: none"> ▶ ห้ามเปิดโครงเครื่อง ▶ ผู้ผลิตเท่านั้นที่ได้รับอนุญาตให้เข้าถึงด้านในของผลิตภัณฑ์ได้

3

การขนย้ายและการจัดเก็บ

3.1 ภาพรวม

บทนี้ประกอบด้วยข้อมูลทั้งหมดที่จำเป็นสำหรับการขนส่งและการจัดเก็บผลิตภัณฑ์ และให้ภาพรวมของสิ่งที่มีให้และอุปกรณ์เสริมที่มีอยู่สำหรับผลิตภัณฑ์

3.2 การเปิดกล่อง

- ▶ เปิดฝาด้านบนของกล่อง
- ▶ นำวัสดุบรรจุภัณฑ์ออก
- ▶ นำสิ่งของที่บรรจุออก
- ▶ ตรวจสอบการจัดส่งเพื่อตรวจสอบว่าของครบถ้วน
- ▶ ตรวจสอบการจัดส่งเพื่อตรวจสอบความเสียหาย

3.3 สิ่งที่ให้มาและอุปกรณ์เสริม

สิ่งที่ให้มา

สิ่งของต่อไปนี้ให้มาในการจัดส่ง:

- ผลิตภัณฑ์
 - สายไฟ (ใน 1197252-0x)
 - คำแนะนำการติดตั้ง
 - เอกสารแก้ไขเพิ่มเติม (ตัวโลก)
- ข้อมูลเพิ่มเติม: "หมายเหตุเกี่ยวกับการอ่านเอกสาร", หน้า 11

อุปกรณ์เสริม

รายการสิ่งของต่อไปนี้ให้เป็นตัวเลือกและสามารถสั่งซื้อเป็นอุปกรณ์เสริมเพิ่มเติมได้จาก HEIDENHAIN:

อุปกรณ์เสริม	หมายเลขชิ้นงาน
ขาตั้งขาเดียว สำหรับยึดอยู่กับที่ มุมเอียง 20°	1197273-01
ตัวยึดหลายขา สำหรับยึดบนแขน เอียงและหมุนได้อย่างต่อเนื่อง	1197273-02
ฝาปิด สำหรับป้องกันสิ่งสกปรกและเศษวัสดุ	1197275-01

3.4 ในกรณีที่เสียหายระหว่างการขนส่ง

- ▶ ให้ตัวแทนขนส่งยืนยันความเสียหาย
- ▶ เก็บหีบห่อไว้เพื่อตรวจสอบ
- ▶ แจ้งความเสียหายให้กับผู้ส่ง
- ▶ ติดต่อผู้แทนจำหน่ายหรือผู้ผลิตเพื่อขอขึ้นส่วนทดแทน

i ในกรณีที่เสียหายระหว่างการขนส่ง:

- ▶ เก็บหีบห่อไว้เพื่อตรวจสอบ
- ▶ ติดต่อ HEIDENHAIN หรือผู้ผลิต

ซึ่งยังสามารถใช้กับความเสียหายที่เกิดกับชิ้นส่วนทดแทนที่ขอเปลี่ยนระหว่างการขนส่ง

3.5 การบรรจุหีบห่อและการจัดเก็บ

บรรจุหีบห่อและจัดเก็บผลิตภัณฑ์อย่างระมัดระวังตามเงื่อนไขที่ระบุไว้ข้างต้น

การบรรจุหีบห่อ

การบรรจุหีบห่อควรเหมือนกับหีบห่อเดิมให้มากที่สุดเท่าที่จะทำได้

- ▶ ติดชิ้นส่วนยึดทั้งหมดและฝาครอบกันฝุ่นเข้ากับผลิตภัณฑ์หรือบรรจุหีบห่อแบบเดียวกับที่จัดส่งมาจากโรงงาน
- ▶ บรรจุหีบห่อผลิตภัณฑ์ให้ป้องกันการกระแทกและการเสียดสีระหว่างการขนส่ง
- ▶ บรรจุหีบห่อผลิตภัณฑ์ให้ป้องกันไม่ให้ฝุ่นหรือความชื้นเข้า
- ▶ ใส่อุปกรณ์เสริมที่ให้มาในการจัดส่งลงในหีบห่อเดิม

ข้อมูลเพิ่มเติม: "สิ่งที่ให้มาและอุปกรณ์เสริม", หน้า 24

- ▶ รวมเอกสารแก้ไขเพิ่มเติม (ถ้ามีในรายการสิ่งของที่ให้มา) คำแนะนำการติดตั้ง และคำแนะนำการใช้งาน

ข้อมูลเพิ่มเติม: "การจัดเก็บและการแจกจ่ายเอกสารนี้", หน้า 12

i หากคุณส่งคืนผลิตภัณฑ์ไปที่ตัวแทนบริการเพื่อรับการซ่อม:

- ▶ จัดส่งผลิตภัณฑ์โดยที่ไม่ต้องส่งอุปกรณ์เสริม อุปกรณ์วัด และอุปกรณ์ต่อพ่วง

การจัดเก็บผลิตภัณฑ์

- ▶ บรรจุหีบห่อผลิตภัณฑ์ตามที่อธิบายไว้ข้างต้น
- ▶ สังเกตสภาวะโดยรอบที่กำหนด
- ▶ ตรวจสอบความเสียหายของผลิตภัณฑ์หลังจากที่ขนส่งหรือจัดเก็บเป็นระยะเวลาานาน

4

การติดตั้ง

4.1 ภาพรวม

บทนี้ประกอบด้วยข้อมูลทั้งหมดที่จำเป็นสำหรับการยึดผลิตภัณฑ์



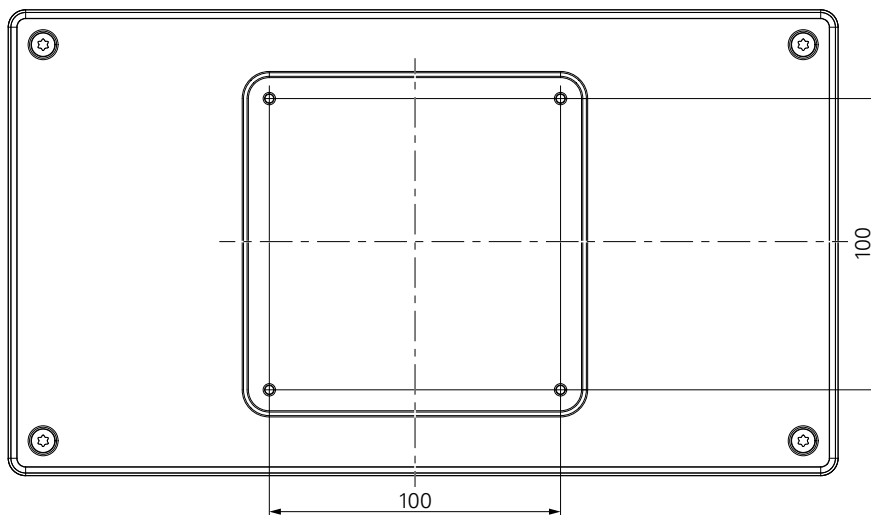
ขั้นตอนต่อไปนี้อาจทำได้โดยบุคลากรที่ได้รับการรับรองเท่านั้น

ข้อมูลเพิ่มเติม: "คุณสมบัติของบุคลากร", หน้า 19

4.2 การประกอบ

ข้อมูลการยึดทั่วไป

มีได้สำหรับตัวยึดแบบต่างๆ ให้บนแผงด้านหลัง การต่อเชื่อมใช้กับมาตรฐาน VESA 100 มม. x 100 มม. ได้



วัสดุสำหรับติดตั้งยึดแบบต่างๆ บนอุปกรณ์มีให้ในอุปกรณ์เสริมของผลิตภัณฑ์

คุณยังจำเป็นต้องใช้อุปกรณ์ต่อไปนี้:

- ไขควง Torx T20
- วัสดุสำหรับยึดบนพื้นผิวรองรับ



ต้องยึดผลิตภัณฑ์บนขาตั้งหรือตัวจับที่เหมาะสมเพื่อให้มั่นใจว่าผลิตภัณฑ์จะทำงานได้ถูกต้อง-ตามวัตถุประสงค์

การเดินสาย



ในภาพที่แสดงข้างต้นและตัวยึด คุณจะพบคำแนะนำสำหรับการเดินสายหลังจากการยึด

หากยึดเข้ากับขาตั้ง:

- ▶ รวบสายเข้าด้วยกัน
- ▶ เดินสายผ่านช่องในขาตั้งจากด้านหลัง
- ▶ เดินสายออกด้านข้างไปที่การเชื่อมต่อ

4.3 การยึดบนขาตั้งขาเดียว

ขาตั้งขาเดียวให้ควมวางผลิตภัณฑ์บนพื้นผิวที่มุมเอียง 20° และยึดผลิตภัณฑ์เข้ากับพื้นผิว

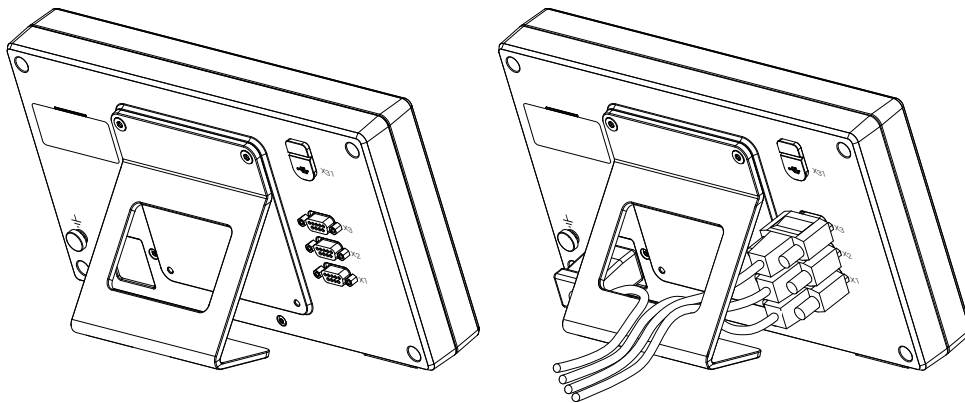
ยึดขาตั้งเข้ากับช่องเกลียว VESA 100 ด้านบนที่แฉงด้านหลังของผลิตภัณฑ์

- ▶ ใช้ไขควง Torx T20 เพื่อขันสกรูหัวเตเปอร์ M4 x 8 ISO 14581 ที่ให้มาในการจัดส่งให้แน่น
- ▶ ทำตามแรงบิดการขันที่ยอมรับได้ที่ 2.6 Nm

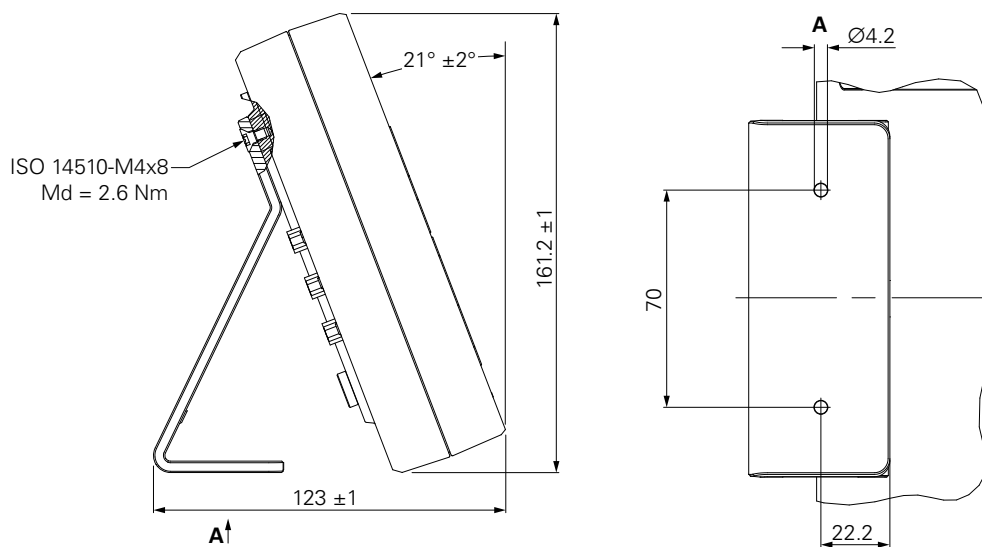
ยึดผลิตภัณฑ์ไม่ให้เคลื่อนที่ระหว่างใช้งาน

- ▶ ติดแผ่นยางแบบมีกาวในตัวที่มีให้เข้ากับด้านล่างของผลิตภัณฑ์
- ▶ หากคุณไม่ได้ยึดสกรูผลิตภัณฑ์เข้ากับพื้นผิว ให้ติดแผ่นยางแบบมีกาวในตัวเข้ากับด้านล่างขาตั้ง

i ติดแผ่นยางเข้ากับขาตั้งเมื่อคุณไม่ได้ยึดสกรูผลิตภัณฑ์เข้ากับพื้นผิวเท่านั้น



ขนาดของขาตั้งขาเดียว

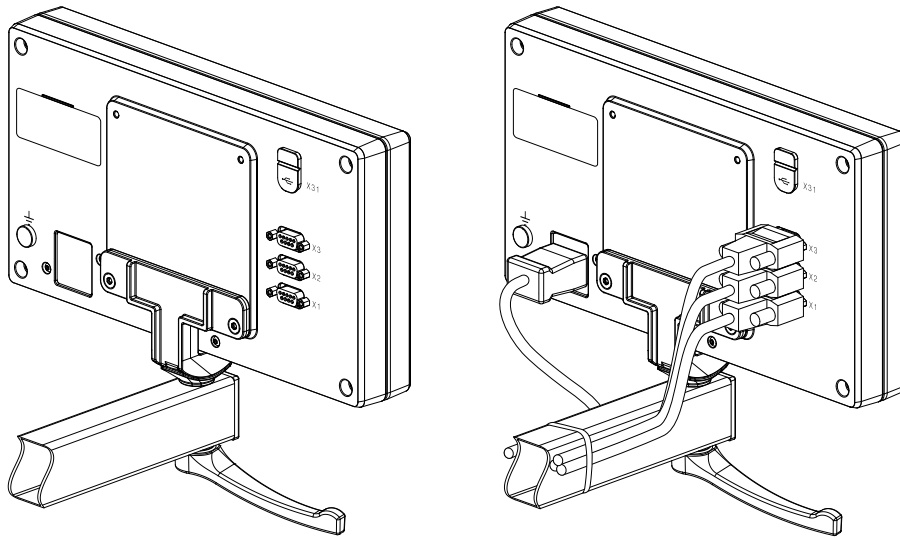


4.4 การยึดบนตัวยึดหลายขา

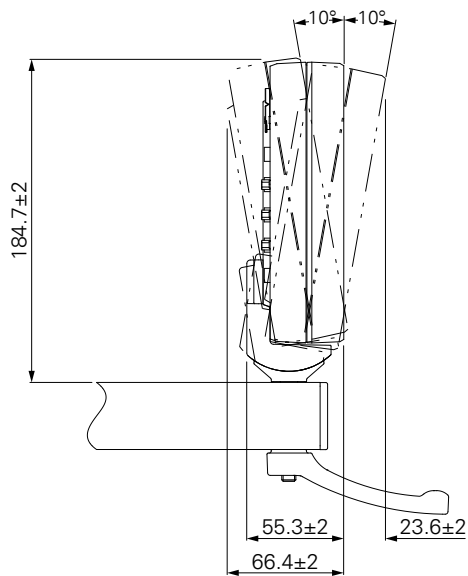
ยึดตัวยึดเข้ากับช่องเกลียว VESA 100 ด้านล่างที่แผงด้านหลังของผลิตภัณฑ์

- ▶ ใช้ไขควง Torx T20 เพื่อขันสกรูหัวเตปเปอร์ M4 x 10 ISO 14581 (สีดำ) ที่ให้มาในการจัดส่งให้แน่น
- ▶ ทำตามแรงบิดการขันที่ยอมรับได้ที่ 2.5 Nm

คุณสามารถเอียงและหมุนตัวยึดไปยังมุมที่คุณดูเครื่องอ่านค่าได้อย่างสะดวกสบาย



ขนาดของตัวยึดหลายขา

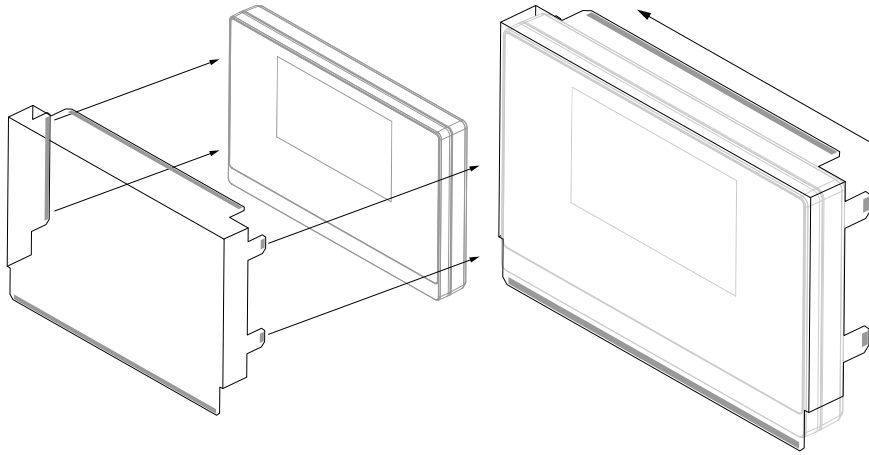


4.5 การยึดฝาปิด

ฝาปิดปกป้องผลิตภัณฑ์จากสิ่งสกปรกและเศษวัสดุ

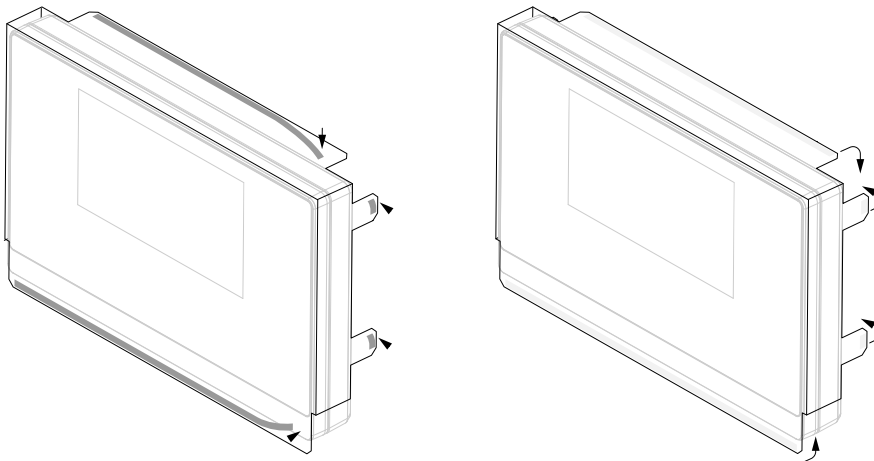
วางฝาปิดบนผลิตภัณฑ์

- ▶ วางฝาปิดเหนือผลิตภัณฑ์
- ▶ จัดวางให้ฝาปิดและผลิตภัณฑ์ตรงกันที่ด้านขวา เมื่อดูจากด้านหน้าของผลิตภัณฑ์



ยึดฝาปิดเข้ากับผลิตภัณฑ์

- ▶ แกะตัวปิดแถบการออกจากแถบการ
- ▶ พับแถบการเข้าหาผลิตภัณฑ์
- ▶ กดแถบการเข้ากับผลิตภัณฑ์เพื่อยึดแถบเข้ากับผลิตภัณฑ์



5

การติดตั้ง

5.1 ภาพรวม

บทนี้ประกอบด้วยข้อมูลทั้งหมดที่จำเป็นสำหรับการติดตั้งผลิตภัณฑ์



ขั้นตอนต่อไปนี้ต้องทำโดยบุคลากรที่ได้รับการรับรองเท่านั้น

ข้อมูลเพิ่มเติม: "คุณสมบัติของบุคลากร", หน้า 19

5.2 ข้อมูลทั่วไป

ประกาศ

การเสียบและถอดองค์ประกอบการเชื่อมต่อ!

ความเสี่ยงที่จะเกิดความเสียหายต่อส่วนประกอบภายใน

- ▶ ไม่เสียบหรือถอดองค์ประกอบการเชื่อมต่อใดๆ ในขณะที่อุปกรณ์เปิดอยู่

ประกาศ

การปลดปล่อยไฟฟ้าสถิต (ESD)!

ผลิตภัณฑ์นี้มีส่วนประกอบที่ไวต่อไฟฟ้าสถิตที่อาจได้รับความเสียหายจากการปลดปล่อยไฟฟ้าสถิต (ESD)

- ▶ การสังเกตข้อควรระวังเรื่องความปลอดภัยสำหรับการใช้งานส่วนประกอบที่ไวต่อ ESD นั้นมีความสำคัญมาก
- ▶ ไม่สัมผัสสมาชิกตัวเชื่อมต่อโดยที่ยังไม่ต่อสายดินที่เหมาะสม
- ▶ สวมใส่อุปกรณ์ป้องกัน ESD กระดาษเมื่อจัดการกับการเชื่อมต่อของผลิตภัณฑ์

ประกาศ

การกำหนดขาไม่ถูกต้อง!

อาจทำให้ผลิตภัณฑ์ทำงานผิดปกติหรือเสียหายได้

- ▶ กำหนดขาหรือสายที่ถูกใช้งานเท่านั้น

5.3 ภาพรวมผลิตภัณฑ์

การเชื่อมต่อบนแผงด้านหลังของอุปกรณ์ได้รับการปกป้องโดยฝาครอบกันฝุ่นจากการปนเปื้อนและความเสียหาย

ประกาศ

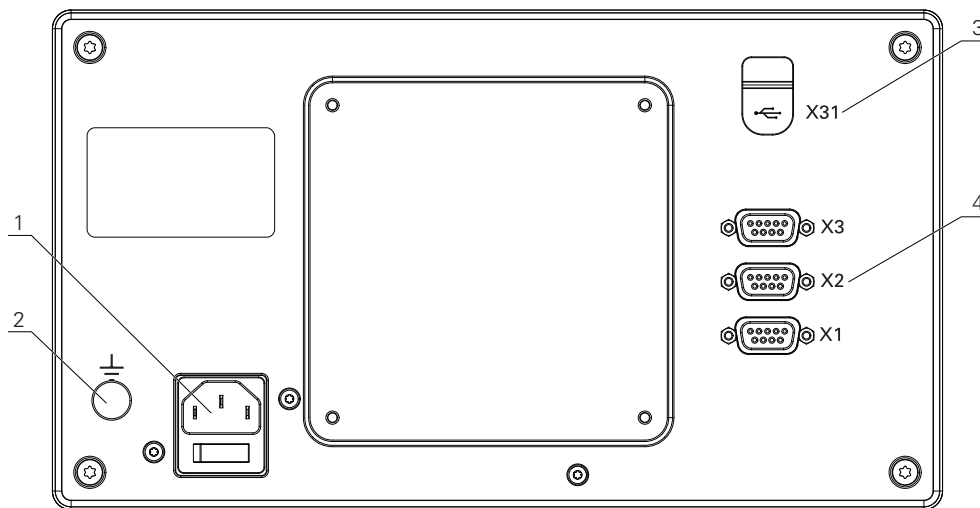
อาจเกิดการปนเปื้อนหรือความเสียหายได้หากไม่มีฝาครอบกันฝุ่น!

ซึ่งอาจทำให้การทำงานของจุดเชื่อมต่อพร่องหรือเสียหายได้

- ▶ ถอดฝาครอบกันฝุ่นออกเมื่อทำการเชื่อมต่ออุปกรณ์การวัดหรืออุปกรณ์ต่อพ่วงเท่านั้น
- ▶ หากคุณถอดอุปกรณ์การวัดหรืออุปกรณ์ต่อพ่วง ให้ใส่ฝาครอบกันฝุ่นเข้าไปที่การเชื่อมต่ออีกครั้ง

i ชนิดและจำนวนของการเชื่อมต่ออาจแตกต่างกันไปตามรุ่นผลิตภัณฑ์

แผงด้านหลังที่ไม่มีฝาครอบกันฝุ่น



DRO103

แผงด้านหลัง

- 1 ขสวิตช์ระบบจ่ายไฟและการเชื่อมต่อไฟฟ้า
- 2 ขั้วสายดินตามมาตรฐาน IEC 60471 - 5017
- 3 X31: การเชื่อมต่อ USB 2.0 Hi-Speed (Type C) สำหรับอุปกรณ์ USB Mass Storage และการเชื่อมต่อกับ PC (ด้านล่างฝาปิดป้องกัน)
- 4 X1 ถึง X3: อุปกรณ์ที่มีการเชื่อมต่อ D-sub 9 ขาสำหรับตัวไขว้รหัส TTL อินเทอร์เน็ต

5.4 การเชื่อมต่อตัวเข้ารหัส

- ▶ ถอดและเก็บฝาครอบกันฝุ่นไว้
- ▶ เดินสายตามแบบตัวยึด

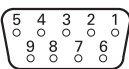
ข้อมูลเพิ่มเติม: "การประกอบ", หน้า 28

- ▶ เชื่อมต่อสายเครื่องเข้ารหัสเข้ากับจุดเชื่อมต่อให้แน่น

ข้อมูลเพิ่มเติม: "ภาพรวมผลิตภัณฑ์", หน้า 35

- ▶ หากตัวเชื่อมต่อสายมีสกรูยึดให้ออกขันแน่นเกินไป

โครงร่างขาของ X1 ถึง X3


TTL								
								
1	2	3	4	5	6	7	8	9
/	U_{a1}	$\overline{U_{a1}}$	U_{a2}	$\overline{U_{a2}}$	0 V	U_p	$\overline{U_{a0}}$	U_{a0}

5.5 การเชื่อมต่ออุปกรณ์ USB

- ▶ เปิดฝาครอบกันฝุ่น
- ▶ เชื่อมต่ออุปกรณ์ USB เข้ากับจุดเชื่อมต่อ

ข้อมูลเพิ่มเติม: "ภาพรวมผลิตภัณฑ์", หน้า 35

โครงร่างขาของ X31

											
A1	A2	A3	A4	A5	A6	A7	A8	A9	A10	A11	A12
GND	TX1 +	TX1 -	VBUS	CC1	D +	D -	SBU1	VBUS	RX2 -	RX2 +	GND
B1	B2	B3	B4	B5	B6	B7	B8	B9	B10	B11	B12
GND	TX2 +	TX2 -	VBUS	CC2	D +	D -	SBU2	VBUS	RX1 -	RX1 +	GND

5.6 การเชื่อมต่อแรงดันไฟฟ้าของสาย

⚠ คำเตือน

สายต่อไฟฟ้าวัด!

การต่อสายดินของอุปกรณ์ไฟฟ้าที่ไม่ถูกต้องอาจทำให้เกิดการบาดเจ็บร้ายแรงของบุคคลหรือเสียชีวิตจากไฟฟ้าดูดได้

- ▶ ใช้สายไฟแบบ 3 แกนเสมอ
- ▶ ตรวจสอบให้แน่ใจว่าสายดินเชื่อมต่อกับพื้นของการติดตั้งเครื่องไฟฟ้าของอาคารอย่างถูกต้อง

⚠ คำเตือน

อัคคีภัยจากการใช้สายไฟที่ไม่ได้มาตรฐานของประเทศที่ติดตั้งผลิตภัณฑ์

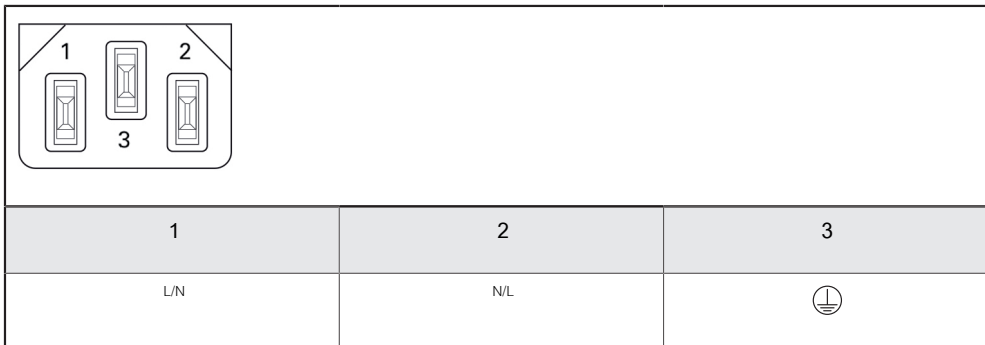
การต่อสายดินของอุปกรณ์ไฟฟ้าที่ไม่ถูกต้องอาจทำให้เกิดการบาดเจ็บร้ายแรงของบุคคลหรือเสียชีวิตจากไฟฟ้าดูดได้

- ▶ ใช้เฉพาะสายไฟที่ได้มาตรฐานของประเทศที่ติดตั้งผลิตภัณฑ์เท่านั้น

▶ ใช้สายไฟที่ตรงตามข้อกำหนดในการเชื่อมต่อไฟเข้ากับปลั๊กไฟแบบสายดิน 3 แกน

ข้อมูลเพิ่มเติม: "ภาพรวมผลิตภัณฑ์", หน้า 35

โครงร่างขาของการเชื่อมต่อไฟฟ้า



6

หลักพื้นฐานการกำหนด-
ตำแหน่ง

6.1 ภาพรวม

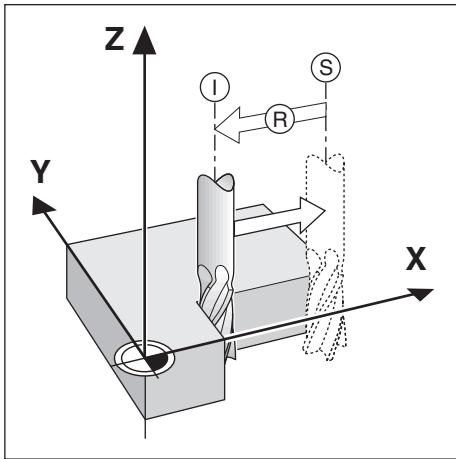
บทนี้อธิบายข้อมูลการกำหนดตำแหน่งพื้นฐาน

6.2 จุดอ้างอิง

แบบเขียนชิ้นงานระบุจุดที่แน่นอนจุดหนึ่งบนชิ้นงาน (ตัวอย่าง: “มุมใตุมุมหนึ่ง”) ไปนูนจุดอ้างอิงสมบูรณ์ และจุดอื่น ๆ อย่างน้อยหนึ่งจุดเป็นจุดอ้างอิงสัมพัทธ์

ขั้นตอนการตั้งค่าจุดอ้างอิงจะกำหนดจุดดังกล่าวเหล่านี้เป็นจุดเริ่มต้นของระบบพิกัดแบบสัมบูรณ์หรือแบบสัมพัทธ์ ชิ้นงานซึ่งถูกจัดอยู่ในแนวแกนของเครื่องจักร จะถูกเคลื่อนย้ายไปยังตำแหน่งที่แน่นอนตำแหน่งหนึ่งที่อ้างอิงสัมพันธ์กับเครื่องมือ การแสดงผลจะถูกตั้งค่าเป็นศูนย์

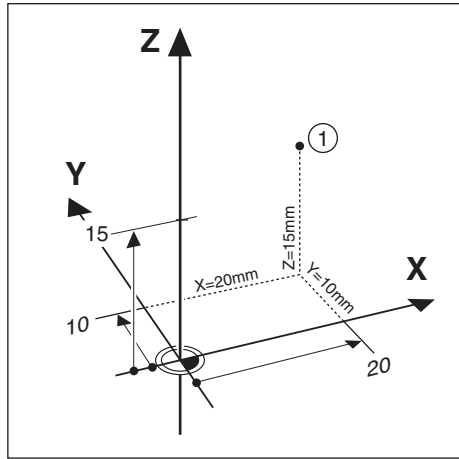
6.3 ตำแหน่งจริง, ตำแหน่งที่กำหนด และระยะที่ต้องเคลื่อนที่



ตำแหน่งของเครื่องมือ ณ ขณะใดขณะหนึ่ง เรียกว่า ตำแหน่งจริง **I** ในขณะที่ตำแหน่งที่เครื่องมือเคลื่อนที่ไปถึงเรียกว่า ตำแหน่งที่กำหนด **S** ระยะจากตำแหน่งที่กำหนดถึงตำแหน่งจริง คือ ระยะที่ต้องเคลื่อนที่ **R**

6.4 ตำแหน่งสัมบูรณ์ของชิ้นงาน

แต่ละตำแหน่งบนชิ้นงานจะถูกกำหนดได้เพียงโดยเฉพาะด้วยพิกัดสัมบูรณ์ของตำแหน่งนั้นๆ



ตัวอย่าง: พิกัดสัมบูรณ์ของตำแหน่ง 1:

X = 20 มม.

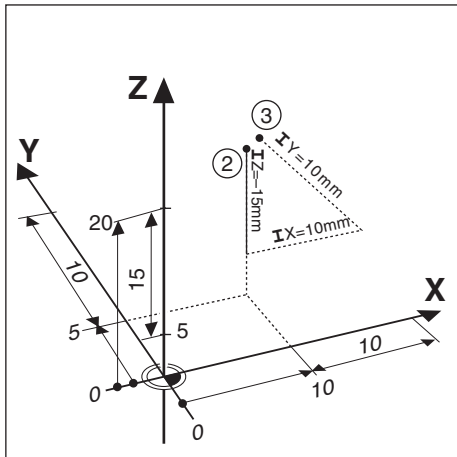
Y = 10 มม.

Z = 15 มม.

ขณะที่คุณทำการเจาะหรือกัดชิ้นงานตามแบบเขียนชิ้นงานโดยใช้พิกัดสัมบูรณ์ เครื่องมือจะเคลื่อนไปยังค่าของพิกัดดังกล่าว

6.5 ตำแหน่งชิ้นงานส่วนเพิ่ม

เรายังสามารถอ้างอิงตำแหน่งอื่นๆ ไปยังตำแหน่งที่กำหนดก่อนหน้านี้ได้ด้วย ในกรณีนี้จุดอ้างอิงสัมพัทธ์จะเป็นตำแหน่งที่กำหนดสุดท้ายเสมอ พิกัดดังกล่าวเรียกว่า พิกัดส่วนเพิ่ม (ส่วนเพิ่ม = เติมขึ้น) หรือเรียกอีกอย่างหนึ่งว่าการวัดขนาดแบบส่วนเพิ่มหรือต่อเนื่อง เนื่องจากตำแหน่งต่างๆ ดังกล่าวเรียกว่า ความต่อเนื่องของการวัดขนาด พิกัดส่วนเพิ่มถูกกำหนดด้วยค่านำหน้า I



ตัวอย่าง: พิกัดส่วนเพิ่มของตำแหน่ง 3 อ้างอิงจากตำแหน่ง 2

พิกัดสัมบูรณ์ของตำแหน่ง 2:

X = 10 มม.

Y = 5 มม.

Z = 20 มม.

พิกัดส่วนเพิ่มของตำแหน่ง 3:

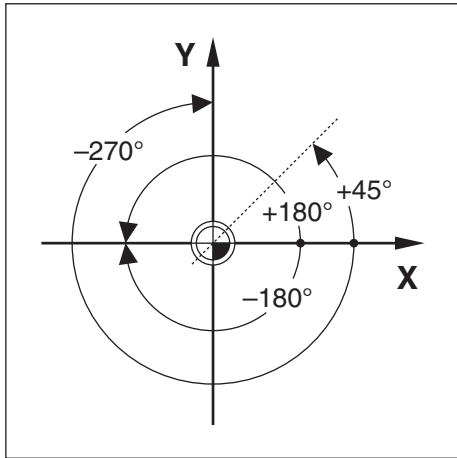
IX = 10 มม.

IY = 10 มม.

IZ = 15 มม.

ถ้าคุณกำลังเจาะหรือกำลังกัดชิ้นงานตามแบบเขียนชิ้นงานโดยใช้พิกัดส่วนเพิ่ม แสดงว่าคุณกำลังเลื่อนเครื่องมือไปตามค่าของพิกัดดังกล่าว

6.6 แกนอ้างอิงมุมศูนย์



แกนอ้างอิงมุมศูนย์คือตำแหน่ง 0.0° ซึ่งจะถูกกำหนดเป็นหนึ่งในสองแกนในระนาบของการหมุน ตารางต่อไปนี้จะอธิบายมุมศูนย์ ณ ตำแหน่งของมุมที่มีค่าเป็นศูนย์ สำหรับระนาบของการหมุนที่เป็นได้สามระนาบ แกนอ้างอิงเหล่านี้จะถูกกำหนดไว้แล้วสำหรับตำแหน่งแบบมุม:

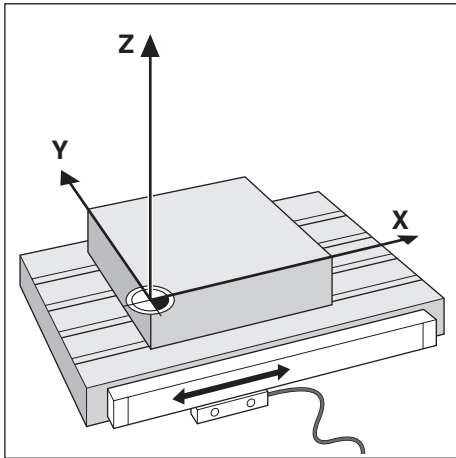
ระนาบ	แกนอ้างอิงมุมศูนย์
XY	+X
YZ	+Y
ZX	+Z

ทิศทางบวกของการหมุนคือทวนเข็มนาฬิกา ถ้ามองระนาบทำงานในทิศทางแกนเครื่องมือด้านลบ

ตัวอย่าง: มุมในระนาบทำงาน X / Y

ระนาบ	แกนอ้างอิงมุมศูนย์
+45°	... เส้นแบ่งครึ่งระหว่าง +X และ +Y
+/-180°	... แกน X ทางลบ
-270°	... แกน Y ทางบวก

6.7 ตำแหน่งหัวอ่าน



ตำแหน่งหัวอ่านจะให้ค่าป้อนกลับแก่ผลิตภัณฑ์ที่แปลงการเคลื่อนไหวของแกนเครื่องจักรเป็นสัญญาณไฟฟ้า ผลิตภัณฑ์จะประเมินผลสัญญาณเหล่านี้อย่างต่อเนื่อง คำนวณตำแหน่งจริงของแกนเครื่องจักร และแสดงตำแหน่งดังกล่าวเป็นค่าตัวเลขบนหน้าจอ

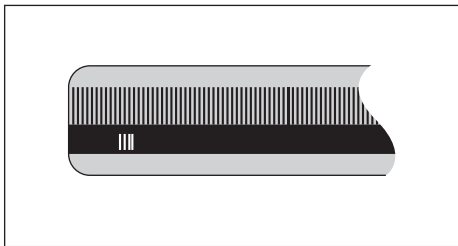
หากระบบไฟฟ้าขัดข้อง ตำแหน่งที่คำนวณได้จะไม่ตรงกับตำแหน่งจริง เมื่อเรียกคืนระบบจ่ายไฟได้ คุณสามารถสร้างความสัมพันธ์อีกครั้งด้วยการใช้เครื่องหมายอ้างอิงบนตัวเข้ารหัส ผลิตภัณฑ์นี้มีคุณสมบัติการประเมินผลเครื่องหมายอ้างอิง (REF)

6.8 เครื่องหมายอ้างอิงของตัวเข้ารหัส

โดยปกติตัวเข้ารหัสจะประกอบด้วยเครื่องหมายอ้างอิงหนึ่งหรือสองเครื่องหมายขึ้นไป ซึ่งคุณสมบัติการประเมินผลเครื่องหมายอ้างอิงจะใช้ในการสร้างตำแหน่งจุดอ้างอิงขึ้นอีกครั้ง หลังจากระบบจ่ายไฟถูกตัดขาด มีตัวเลือกหลักสองตัวเลือกสำหรับเครื่องหมายอ้างอิง:

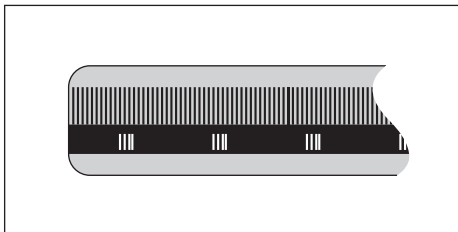
- เครื่องหมายอ้างอิงแบบตายตัว
- เครื่องหมายอ้างอิงแบบเข้ารหัสระยะ

เครื่องหมายอ้างอิงแบบตายตัว



ตัวเข้ารหัสที่มีเครื่องหมายขึ้นไปบนช่วงห่างคงที่จะต้องสร้างจุดอ้างอิงใหม่อย่างถูกต้อง จำเป็นต้องใช้เครื่องหมายอ้างอิงเครื่องหมายเดียวกัน ในระหว่างงานการประเมินผลเครื่องหมายอ้างอิงตามปกติ ซึ่งเครื่องหมายดังกล่าวใช้ในการกำหนดจุดอ้างอิงขึ้นครั้งแรก

ติดตามตำแหน่ง (เครื่องหมายอ้างอิงแบบเข้ารหัสระยะ)



ตัวเข้ารหัสที่มีเครื่องหมายที่ถูกแยกโดยรูปแบบการเข้ารหัสที่เฉพาะเจาะจง ซึ่งอนุญาตให้ผลิตภัณฑ์ผู้ใช้ของเครื่องหมายใดๆ ตลอดจนความยาวของตัวเข้ารหัสเพื่อสร้างตำแหน่งจุดอ้างอิงก่อนหน้านี้ขึ้นอีกครั้ง การตั้งค่านี้นิยามความว่า คุณต้องการเพียงแค่เคลื่อนตำแหน่งในระยะต่ำกว่า 20 มม. บริเวณใต้ก้นตัวเข้ารหัส เพื่อสร้างตำแหน่งจุดอ้างอิงขึ้นอีกครั้ง เมื่อผลิตภัณฑ์ได้รับการเปิดเครื่องอีกครั้ง



จุดอ้างอิงที่กำหนดขึ้นจะไม่สามารถเรียกกลับคืนได้เมื่อระบบจ่ายไฟฟ้ากลับสู่สภาพปกติ หากเครื่องยังไม่ได้เคลื่อนผ่านเครื่องหมายอ้างอิงดังกล่าวก่อนการกำหนดจุดอ้างอิง

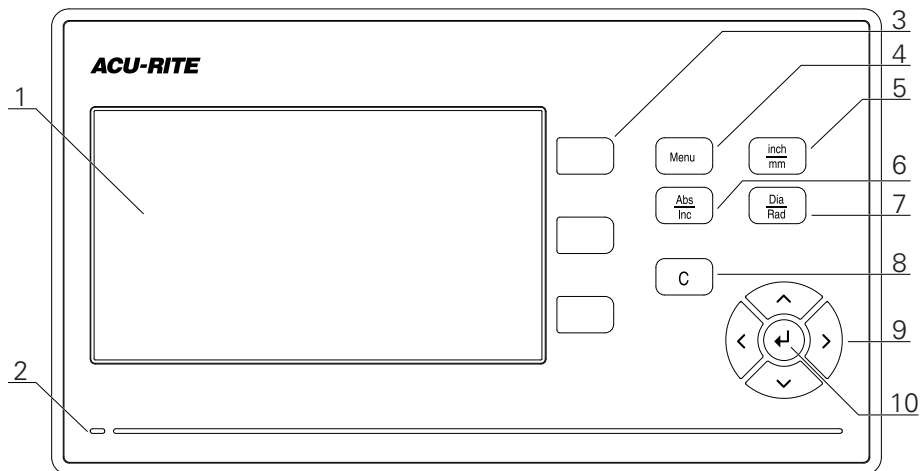
7

การใช้งานพื้นฐาน

7.1 ภาพรวม

บทนี้อธิบายองค์ประกอบการทำงานของผลิตภัณฑ์และอินเตอร์เฟซผู้ใช้ รวมถึงฟังก์ชันพื้นฐาน

7.2 แผงด้านหน้าและปุ่มกด



- 1 การแสดงผล
- 2 LED แสดงการเปิดปิดเครื่อง
- 3 ปุ่มแกน
- 4 ปุ่ม Menu
- 5 ปุ่ม inch/mm
- 6 ปุ่ม Abs/Inc
- 7 ปุ่ม Dia/Rad
- 8 ปุ่ม C
- 9 ปุ่มลูกศร
- 10 ปุ่ม Enter



ปุ่ม	ฟังก์ชัน
แกน	กดปุ่ม แกน เพื่อเลื่อนแกนไปยังค่าศูนย์
Menu	กดปุ่ม Menu เพื่อเข้าสู่เมนูตั้งค่า
inch/mm	กดปุ่ม inch/mm เพื่อสลับหน่วยของการวัดระหว่างนิ้วและมิลลิเมตร
Abs/Inc	กดปุ่ม Abs/Inc เพื่อสลับระหว่างโหมดค่าจริง (โฮมบริก) และระยะที่ต้องเคลื่อนที่ (ส่วนเพิ่ม)
Dia/Rad	กดปุ่ม Dia/Rad เพื่อสลับระหว่างการวัดค่าเส้นผ่านศูนย์กลางและรัศมี
C	กดปุ่ม C เพื่อลบการกรอกข้อมูลและข้อความข้อผิดพลาด หรือย้อนกลับไปที่หน้าจอก่อนหน้านี้
ลูกศร	กดปุ่ม ลูกศร เพื่อนำทางใน เมนูตั้งค่า
Enter	กดปุ่ม Enter เพื่อยืนยันการเลือก และกลับไปยังหน้าจอก่อนหน้านี้

7.3 อินเทอร์เน็ตผู้ใช้

7.3.1 โครงร่างการแสดงผล



- 1 หน่วยของการวัด
- 2 โหมดการใช้งาน
- 3 พื้นที่แสดงผล
- 4 ตัวบ่งชี้เครื่องหมายอ้างอิง
- 5 ชื่อแกน

คุณสมบัติ	ฟังก์ชัน
แถบสถานะ	แสดงโหมดการใช้งานและหน่วยของการวัดปัจจุบัน
พื้นที่แสดงผล	แสดงตำแหน่งปัจจุบันของแต่ละแกน อีกทั้งยังแสดงฟอร์ม, ช่อง, บ็อกซ์คำแนะนำ, ข้อความข้อผิดพลาด และหัวข้อวิธีใช้
ชื่อแกน	แสดงแกนของปุ่มแกนที่เกี่ยวข้อง
ตัวบ่งชี้เครื่องหมายอ้างอิง	แสดงสถานะเครื่องหมายอ้างอิงปัจจุบัน  เครื่องหมายอ้างอิงถูกเปิดใช้  เครื่องหมายอ้างอิงถูกปิดใช้

7.3.2 โหมดการใช้งาน

ผลิตภัณฑ์ที่มีโหมดการใช้งาน 2 โหมด คือ

- ระยะเวลาที่ต้องเคลื่อนที่ (ส่วนเพิ่ม)
- ค่าจริง (สุมบร้อม)

โหมดระยะเวลาที่ต้องเคลื่อนที่ (ส่วนเพิ่ม)

โหมดระยะเวลาที่ต้องเคลื่อนที่ช่วยให้คุณเคลื่อนที่สู่ตำแหน่งที่กำหนดด้วยการกำหนดค่าแกนเป็นศูนย์ และเคลื่อนที่ไปยังตำแหน่งใดๆ โดยอิงตามระยะจากตำแหน่งที่ได้รับการปรับเป็นศูนย์



1 โหมดระยะเวลาที่ต้องเคลื่อนที่ (Inc)

โหมดค่าจริง (สุมบร้อม)

โหมดการใช้งานค่าจริงจะแสดงตำแหน่งจริงของเครื่องมือปัจจุบันซึ่งสัมพันธ์กับจุดอ้างอิงที่ใช้อยู่ในโหมดนี้ การเคลื่อนที่ทั้งหมดทำได้โดยการเลื่อนเครื่องมือจนกระทั่งค่าที่แสดงบนจอภาพตรงกันกับตำแหน่งที่กำหนดตามที่ต้องการ



1 โหมดค่าจริง (Abs)

การเปลี่ยนโหมดการใช้งาน

การเปลี่ยนโหมดการใช้งาน:

- ▶ กดปุ่ม Abs/Inc เพื่อสลับไปมาระหว่างสองโหมดการใช้งาน

7.3.3 การประเมินผลเครื่องหมายอ้างอิง

คุณสมบัติการประเมินผลเครื่องหมายอ้างอิง จะสร้างความสัมพันธ์โดยอัตโนมัติอีกครั้งระหว่างตำแหน่งแกนเลื่อนและค่าที่แสดงที่ได้รับการกำหนดไว้ครั้งสุดท้ายโดยการตั้งค่าจุดอ้างอิง

ตัวบ่งชี้เครื่องหมายอ้างอิงจะกะพริบสำหรับแต่ละแกน พร้อมด้วยตัวเข้ารหัสที่มีเครื่องหมายอ้างอิง ตัวบ่งชี้จะหยุดกะพริบหลังจากข้ามผ่านเครื่องหมายอ้างอิง

การเปิดใช้เครื่องหมายอ้างอิง



1 เปิดใช้เครื่องหมายอ้างอิง

การเปิดใช้เครื่องหมายอ้างอิง:

- ▶ ข้ามผ่านเครื่องหมายอ้างอิงสำหรับแต่ละแกนเพื่อเปิดใช้การอ้างอิง
- > หลังจากการประเมินผลเครื่องหมายอ้างอิงเสร็จสมบูรณ์แล้ว ตัวบ่งชี้จะหยุดกะพริบ

การทำงานโดยไม่มีเครื่องหมายอ้างอิง

คุณสามารถใช้งานผลิตภัณฑ์ที่ปราศจากการข้ามผ่านเครื่องหมายอ้างอิงได้ด้วย



1 ปิดใช้เครื่องหมายอ้างอิง

การทำงานโดยไม่มีเครื่องหมายอ้างอิง:

- ▶ กดปุ่ม C เพื่อออกจากรอบคำสั่งการประเมินผลเครื่องหมายอ้างอิง และทำงานต่อ
- > หลังจากปิดใช้เครื่องหมายอ้างอิง ตัวบ่งชี้จะมีเครื่องหมายสแลชเฉียงไปข้างหน้าทับอยู่ เพื่อแสดงว่าเครื่องหมายอ้างอิงถูกปิดใช้แล้ว

การเปิดใช้เครื่องหมายอ้างอิงอีกครั้ง

เครื่องหมายอ้างอิงสามารถเปิดใช้ได้ตลอดเวลาหลังจากที่ถูกปิดใช้ไปแล้ว

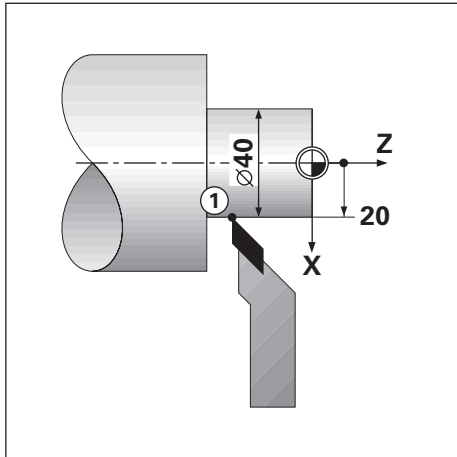
การเปิดใช้เครื่องหมายอ้างอิงอีกครั้ง:

- ▶ กดปุ่ม Abs/Inc ค้างไว้สองวินาทีเพื่อเปิดใช้เครื่องหมายอ้างอิงอีกครั้ง

i หากตัวเข้ารหัสได้รับการจัดเตรียมโดยไม่ใช้เครื่องหมายอ้างอิง ตัวบ่งชี้การอ้างอิงจะไม่ปรากฏ จุดอ้างอิงที่กำหนดจากแกนจะสูญหายไปเมื่อปิดเครื่อง

7.3.4 การวัดเส้นผ่าศูนย์กลางและรัศมี

แบบเขียนสำหรับชิ้นส่วนเครื่องกลซึ่งโดยปกติจะแสดงค่าเส้นผ่าศูนย์กลาง ผลลัพธ์ที่สามารถแสดงเส้นผ่าศูนย์กลางหรือรัศมีได้อย่างใดอย่างหนึ่ง เมื่อแสดงค่าเส้นผ่าศูนย์กลาง จะมีเครื่องหมายเส้นผ่าศูนย์กลาง Ø ปรากฏใกล้กับค่าตำแหน่ง



ตัวอย่าง:

- แสดงรัศมี, ตำแหน่ง 1, $X = 20$
- แสดงเส้นผ่าศูนย์กลาง, ตำแหน่ง 1, $X = \text{Ø } 40$

การเปิดใช้การวัดเส้นผ่าศูนย์กลางและรัศมีสำหรับแกน

ข้อมูลเพิ่มเติม: "แกนเส้นผ่าศูนย์กลาง", หน้า 77

การสลับระหว่างการวัดเส้นผ่าศูนย์กลางและรัศมี

การสลับไปมาระหว่างการวัดเส้นผ่าศูนย์กลางและรัศมี:

- ▶ กดปุ่ม Dia/Rad

7.3.5 วิธีใช้

คำแนะนำการใช้งานในตัวเครื่องนี้จะให้ข้อมูล **วิธีใช้** ตามบริบท เมื่อใช้งานผลิตภัณฑ์



คำแนะนำการใช้งานอาจใช้เวลาโหลดสักครู่ในการเปิดครั้งแรก:

- หลังจากอัปเดตไฟล์คำแนะนำการใช้งานใหม่
- หลังจากเปลี่ยนภาษาอินเทอร์เน็ตผู้ใช้

ข้อความ **กำลังโหลดไฟล์ ธุรการอัปเดต** ... จะแสดงขึ้นขณะโหลดคำแนะนำการใช้งาน

เมื่อต้องการเปิดคำแนะนำการใช้งาน:

- ▶ กดปุ่ม Menu ค้างไว้สองวินาที
- > คำแนะนำการใช้งานจะเปิดไปยังส่วนที่ครอบคลุมคุณสมบัติหรือฟังก์ชันปัจจุบันที่กำลังใช้ในผลิตภัณฑ์

สามารถดูฟังก์ชันของปุ่มต่อไปได้ใน **วิธีใช้**:

ปุ่ม	ฟังก์ชัน
แกนนีทหนึ่ง	กดปุ่ม แกนนีทหนึ่ง เพื่อเปิดสาร์บญ
ลูกศรขึ้น	กดปุ่ม ลูกศรขึ้น เพื่อย้อนกลับไปยังคำแนะนำการใช้งาน
ลูกศรลง	กดปุ่ม ลูกศรลง เพื่อเลื่อนดูเพิ่มเติมในคำแนะนำการใช้งาน
ลูกศรขวา	กดปุ่ม ลูกศรขวา เพื่อเลื่อนแถบสีมาที่ลิงก์แรกในหน้า หากเลื่อนแถบสีมาที่ลิงก์เรียบร้อยแล้ว: กดปุ่ม ลูกศรขวา เพื่อเลื่อนแถบสีมาที่ลิงก์ต่อไปในหน้า
ลูกศรซ้าย	กดปุ่ม ลูกศรซ้าย เพื่อเลื่อนแถบสีมาที่ลิงก์สุดท้ายในหน้า หากเลื่อนแถบสีมาที่ลิงก์เรียบร้อยแล้ว: กดปุ่ม ลูกศรซ้าย เพื่อเลื่อนแถบสีมาที่ลิงก์ก่อนหน้าในหน้า
Enter	กดปุ่ม Enter เพื่อไปยังลิงก์ที่ทำแถบสี
C	กดปุ่ม C เพื่อลบแถบสีจากลิงก์ หากไม่มีลิงก์ที่ทำแถบสี: กดปุ่ม C เพื่อออกจาก วิธีใช้

7.4 เปิดเครื่อง/ปิดเครื่อง

7.4.1 เปิดเครื่อง

i ก่อนใช้ผลิตภัณฑ์ คุณจำเป็นต้องดำเนินการขั้นตอนการทดสอบ คุณสามารถตั้งค่าพารามิเตอร์การจัดเตรียมเพิ่มเติมได้ ขึ้นอยู่กับเป้าหมายของการใช้งาน

ข้อมูลเพิ่มเติม: "การทดสอบ", หน้า 59

การเปิดเครื่องผลิตภัณฑ์:

- ▶ เปิดสวิตช์ระบบจ่ายไฟ
สวิตช์ระบบจ่ายไฟอยู่ที่ด้านหลังของเครื่อง
 - > เครื่องจะเริ่มทำงาน ซึ่งอาจใช้เวลาสักครู่
 - > หน้าจอตั้งค่าครั้งแรกจะปรากฏหากคุณเปิดเครื่องผลิตภัณฑ์เป็นครั้งแรก หรือหลังจากการตั้งค่าใหม่เป็นค่าเริ่มต้นจากโรงงาน
 - ▶ กดปุ่ม Menu ใ้ไฟไปยัง **คู่มือการติดตั้ง**
- หรือ
- ▶ กดปุ่มใดๆ เพื่อดำเนินการต่อไปยังการแสดงผล

7.4.2 ปิดเครื่อง

การปิดเครื่องผลิตภัณฑ์:

- ▶ ปิดสวิตช์ระบบจ่ายไฟ
สวิตช์ระบบจ่ายไฟอยู่ที่ด้านหลังของเครื่อง
- > เครื่องจะหยุดการทำงาน

7.5 ข้อความข้อผิดพลาด

ถ้าข้อความผิดพลาดเกิดขึ้นในขณะที่กำลังทำงานกับผลิตภัณฑ์ ข้อความจะ ปรากฏบนจอแสดงผลและจะให้คำอธิบายถึงสาเหตุของ ข้อผิดพลาด

ข้อมูลเพิ่มเติม: "ฉันควรทำอะไรหาก...", หน้า 111

การลบข้อความข้อผิดพลาด:

- ▶ กดปุ่ม C
- > ข้อความข้อผิดพลาดจะถูกลบออก และการทำงานตามปกติจะดำเนินต่อไป

8

การทดสอบ

8.1 ภาพรวม



ตรวจสอบให้แน่ใจว่าคุณได้อ่านและทำความเข้าใจบท “การใช้งานพื้นฐาน” ก่อนดำเนินกิจกรรมที่อธิบายไว้ในส่วนนี้

ข้อมูลเพิ่มเติม: "การใช้งานพื้นฐาน", หน้า 47



ขั้นตอนต่อไปนี้ทำได้โดยบุคลากรที่ได้รับการรับรองเท่านั้น

ข้อมูลเพิ่มเติม: "คุณสมบัติของบุคลากร", หน้า 19

ระหว่างกระบวนการทดสอบ ผลิตภัณฑ์จะได้รับการตั้งค่าสำหรับใช้งาน

พารามิเตอร์ที่ถูกเปลี่ยนแปลงระหว่างกระบวนการทดสอบสามารถตั้งค่าใหม่เป็นค่าเริ่มต้นจากโรงงานได้

ข้อมูลเพิ่มเติม: "ค่าเริ่มต้นจากโรงงาน", หน้า 74

การสำรองข้อมูลการตั้งค่า

คุณสามารถสำรองข้อมูลการตั้งค่าหลังจากทำการทดสอบได้ ข้อมูลการตั้งค่าสามารถใช้ซ้ำสำหรับผลิตภัณฑ์ที่เทียบเท่ากันได้

ข้อมูลเพิ่มเติม: "พารามิเตอร์ตั้งค่า", หน้า 63

8.2 คู่มือการติดตั้ง

An **คู่มือการติดตั้ง** จะแสดงขึ้นในครั้งแรกที่คุณเปิดเครื่องผลิตภัณฑ์ คู่มือนี้จะแนะนำคุณผ่านพารามิเตอร์การทดสอบทั่วไป

ข้อมูลเกี่ยวกับพารามิเตอร์ที่เฉพาะเจาะจงที่มีอยู่ใน **คู่มือการติดตั้ง** สามารถดูได้ในส่วนการตั้งค่าของคำแนะนำเหล่านี้

ข้อมูลเพิ่มเติม: "การตั้งค่า", หน้า 101



คู่มือการติดตั้ง จะมอบตัวเลือกในการตั้งค่าสำหรับพารามิเตอร์ต่อไปนี้:

- ภาษา
- การตั้งค่าอ่านค่า
 - จำนวนแกน
- จัดเตรียมตัวไขรัทส
- ชนิดของตัวไขรัทส
- ความละเอียด
- ทิศการันบ
- ไตอน์ข้อผิดพลาด
- ตั้งค่าการแสดงผล
- ความละเอียด-การแสดงผล
- ชื่อ
- ตารางีการแสดงผล
- โหมดสี

การเปิด คู่มือการติดตั้ง

การเข้าใช้ **คู่มือการติดตั้ง** จากหน้าจอการเริ่มต้นใช้งานครั้งแรก:

- ▶ กดปุ่ม Menu
- > **คู่มือการติดตั้ง** จะเปิด

การนำทางใน คู่มือการติดตั้ง

- ▶ กดปุ่ม **ลูกศรขวา** เพื่อเปิดเมนูรอบปดาวน์ของพารามิเตอร์
- ▶ กดปุ่มลูกศร **ขึ้น** หรือ **ลง** ในการเลื่อนแถบสีมาที่ตัวเลือกพารามิเตอร์
- ▶ กดปุ่ม Enter เพื่อเลือกตัวเลือก
- ▶ กดปุ่ม **ลูกศรลง** เพื่อข้ามไปที่พารามิเตอร์ต่อไป

หรือ

- ▶ กดปุ่ม **ลูกศรขึ้น** เพื่อกลับไปยังพารามิเตอร์ก่อนหน้า
- ▶ ทำซ้ำขั้นตอนเหล่านี้จนกว่าจะกำหนดพารามิเตอร์ทั้งหมดเรียบร้อยแล้ว

8.3 จัดเตรียมการติดตั้ง

พารามิเตอร์ **จัดเตรียมการติดตั้ง** จะใช้เพื่อสร้างพารามิเตอร์ตัวเข้ารหัส การแสดงผล และการติดต่อสื่อสาร

ข้อมูลเพิ่มเติม: "การตั้งค่า", หน้า 101



พารามิเตอร์ **จัดเตรียมการติดตั้ง** ต้องได้รับการกำหนดค่าโดยบุคลากรที่ได้รับการรับรองเท่านั้น
ข้อมูลเพิ่มเติม: "คุณสมบัติของบุคลากร", หน้า 19

mm	จัดเตรียมการติดตั้ง	การจัดการไฟล์
Abs	การจัดการไฟล์	โหลดหน้าจอ เริ่มต้นหรือแอปพลิเคชันใหม่
F: 0	จัดเตรียมตัวเข้ารหัส	โหลดหรือบันทึกไฟล์ตั้งค่า
	ตั้งค่าการแสดงผล	
	การตั้งค่าอ่านค่า	
	วิเคราะห์	
	ตารางสีการแสดงผล	
	ค่าเริ่มต้นจากโรงงาน	
	การซัด เซชข้อผิดพลาด	

การเข้าใช้เมนู **จัดเตรียมการติดตั้ง**:

- ▶ กดปุ่ม Menu
- ▶ ใช้ปุ่มลูกศร **ขึ้น** หรือ **ลง** ในการเลื่อนแถบสีมาที่ **จัดเตรียมการติดตั้ง**
- ▶ กดปุ่ม ลูกศรขวา
- > เมนู **จัดเตรียมการติดตั้ง** จะปรากฏขึ้น

8.3.1 การจัดการไฟล์

พารามิเตอร์ตั้งค่า

คุณสามารถสำรองข้อมูลการตั้งค่าผลิตภัณฑ์เป็นไฟล์ได้ เพื่อให้พร้อมใช้งานหลังจากการตั้งค่าใหม่เป็นค่าเริ่มต้นจากโรงงาน หรือสำหรับการติดตั้งในผลิตภัณฑ์หลายชิ้น ไฟล์ที่มีคุณสมบัติต่อไปนี้จำเป็นต้องจัดเก็บไว้ในผลิตภัณฑ์สำหรับเป้าหมาย:

- รูปแบบไฟล์: DAT
- ชื่อไฟล์: config.dat

การนำเข้า พารามิเตอร์ตั้งค่า

การนำเข้า พารามิเตอร์ตั้งค่า:

- ▶ กดปุ่ม Menu
- ▶ เปิดตามลำดับ
 - จัดเตรียมการติดตั้ง
 - การจัดการไฟล์
 - พารามิเตอร์ตั้งค่า
- ▶ เลือกรหัสผ่าน
- ▶ กดปุ่ม Enter เพื่อยืนยันการเลือก
- ▶ กดปุ่ม Enter เพื่อเริ่มการนำเข้าพารามิเตอร์ตั้งค่า
- > คำเตือนแบบป๊อปอัปจะแจ้งให้คุณทราบว่าการตั้งค่าพารามิเตอร์ปัจจุบันจะถูกเขียนทับ
- ▶ กดปุ่ม Enter เพื่อนำเข้าพารามิเตอร์ตั้งค่าและกลับไปยังเมนู **การจัดการไฟล์**

หรือ

- ▶ กดปุ่ม C เพื่อยกเลิก

การส่งออก พารามิเตอร์ตั้งค่า

การส่งออกพารามิเตอร์ตั้งค่า:

- ▶ กดปุ่ม Menu
- ▶ เปิดตามลำดับ
 - จัดเตรียมการติดตั้ง
 - การจัดการไฟล์
 - พารามิเตอร์ตั้งค่า
- ▶ เลือกรหัสส่งออก
- ▶ กดปุ่ม Enter เพื่อยืนยันการเลือก
- ▶ กดปุ่ม Enter เพื่อเริ่มการส่งออกพารามิเตอร์ตั้งค่า
- > คำเตือนแบบป๊อปอัปจะแจ้งให้คุณทราบว่าการตั้งค่าพารามิเตอร์ปัจจุบันจะถูกส่งออกไปยังอุปกรณ์หน่วยความจำ USB ที่เชื่อมต่อ
- ▶ กดปุ่ม Enter เพื่อส่งออกพารามิเตอร์ตั้งค่าและกลับไปยังเมนู **การจัดการไฟล์**

หรือ

- ▶ กดปุ่ม C เพื่อยกเลิก

คำแนะนำการใช้งาน

คำแนะนำการใช้งาน ของผลิตภัณฑ์สามารถโหลดมายังผลิตภัณฑ์และดูได้โดยใช้ฟังก์ชัน **วีธไอ**

คำแนะนำการใช้งาน สามารถโหลดมายังผลิตภัณฑ์ได้ในหลายภาษา ผลิตภัณฑ์จะค้นหาคำแนะนำการใช้งานในภาษา ที่เลือกไว้ในเมนู **จัดเตรียมงาน** เมื่อโหลดไฟล์จากอุปกรณ์หน่วยความจำ USB



ข้อผิดพลาดจะแสดงขึ้นหากไม่พบคำแนะนำการใช้งานในอุปกรณ์หน่วยความจำ USB ใน ภาษา ที่เลือก

คำแนะนำการใช้งาน สามารถดาวน์โหลดได้จากพื้นที่ดาวน์โหลดที่ www.acu-rite.com.

ไฟล์ที่มีคุณสมบัติต่อไปนี้จำเป็นต้องโหลดไว้ในผลิตภัณฑ์:

- รูปแบบไฟล์: mPub
- ชื่อไฟล์: DRO100_xx.mpub¹⁾

1) xx: สอดคล้องกับรหัสสองตัวอักษร ISO 639-1

การโหลด คำแนะนำการใช้งาน:

- ▶ โลก ภาษา ที่ต้องการหากเป็นภาษาที่ต่างจากภาษาที่เลือกไว้ในปัจจุบัน

ข้อมูลเพิ่มเติม: "ภาษา", หน้า 79

- ▶ ใส่อุปกรณ์หน่วยความจำ USB ที่มีไฟล์ mPub ของ คำแนะนำการใช้งาน เข้าไปในจุดเชื่อมต่อ USB
- ▶ กดปุ่ม Menu
- ▶ ไปดตามลำดับ
 - จัดเตรียมการติดตั้ง
 - การจัดการไฟล์
 - คำแนะนำการใช้งาน
- ▶ โลก โหลด
- ▶ กดปุ่ม Enter เพื่อยืนยันการเลือก
- ▶ กดปุ่ม Enter เพื่อเริ่มต้นการโหลด คำแนะนำการใช้งาน
- > คำเตือนแบบป๊อปอัปจะแจ้งให้คุณทราบว่า คำแนะนำการใช้งาน จะถูกโหลดขึ้นมา
- ▶ กดปุ่ม Enter เพื่อโหลด คำแนะนำการใช้งาน

หรือ

- ▶ กดปุ่ม C เพื่อยกเลิก

หน้าจอเปิดเครื่อง

คุณสามารถระบุ หน้าจอเปิดเครื่อง เฉพาะ OEM ได้ เช่น ชื่อหรือโลโก้บริษัท ซึ่งจะปรากฏเมื่อมีการเปิดเครื่อง-ผลิตภัณฑ์ ไฟล์รูปภาพที่มีคุณสมบัติต่อไปนี้จำเป็นต้องจัดเก็บไว้ในผลิตภัณฑ์สำหรับเป้าหมายนี้:

- รูปแบบไฟล์: 24-Bit Bitmap
- ขนาดรูปภาพ: 800 x 480 px
- ชื่อไฟล์: OEM_SplashScreen.bmp

การนำเข้าหน้าจอบเปิดเครื่อง


วิธีนำเข้าหน้าจอบเปิดเครื่อง:

- ▶ โหลดไฟล์ OEM_SplashScreen.bmp ไว้ที่ไดรฟ์ของต่อ USB ของผลิตภัณฑ์
 - ▶ กดปุ่ม Menu
 - ▶ ไปตามลำดับ
 - จัดเตรียมการติดตั้ง
 - การจัดการไฟล์
 - หน้าจอบเปิดเครื่อง
 - ▶ โหลด นำเข้า
 - ▶ กดปุ่ม Enter เพื่อยืนยันการเลือก
 - ▶ กดปุ่ม Enter เพื่อเริ่มต้นการโหลดหน้าจอบเปิดเครื่อง
 - > คำเตือนแบบป๊อปอัปจะแจ้งให้คุณทราบว่าหน้าจอบเปิดเครื่องจะถูกโหลดขึ้นมา
 - ▶ กดปุ่ม Enter เพื่อโหลดหน้าจอบเปิดเครื่องและกลับไปยังเมนู **การจัดการไฟล์**
- หรือ
- ▶ กดปุ่ม C เพื่อยกเลิก

การส่งออกหน้าจอบเปิดเครื่อง

วิธีส่งออกหน้าจอบเปิดเครื่อง

- ▶ กดปุ่ม Menu
- ▶ ไปตามลำดับ
 - จัดเตรียมการติดตั้ง
 - การจัดการไฟล์
 - หน้าจอบเปิดเครื่อง
- ▶ โหลด ส่งออก
- ▶ กดปุ่ม Enter เพื่อยืนยันการเลือก
- ▶ กดปุ่ม Enter เพื่อเริ่มต้นส่งออกหน้าจอบเปิดเครื่อง
- > คำเตือนที่แจ้งเตือนจะแจ้งให้คุณทราบว่าหน้าจอบเปิดเครื่องปัจจุบันจะส่งออกไปยังอุปกรณ์หน่วยความจำ USB

 ไฟล์ OEM_SplashScreen.bmp ในหน่วยความจำของ USB จะถูกลบทิ้งทันที

- ▶ กดปุ่ม Enter เพื่อที่จะส่งออกหน้าจอบเริ่มต้น และกลับไปยังเมนู **การจัดการไฟล์**
- หรือ
- ▶ กดปุ่ม C เพื่อยกเลิก

Service File

เครื่องจะทำการบันทึกข้อมูลผลลัพธ์เพื่อนำไปใช้วิเคราะห์ในภายหลัง อาจมีการขอให้คุณให้ข้อมูล โดยการส่งออก Service File, ในกรณีนี้ผลิตภัณฑ์ของคุณต้องการบริการ

การส่งออก Service File

เมื่อต้องการส่งออก Service File:

- ▶ กดปุ่ม Menu
- ▶ ไปดตามลำดับ
 - จัดเตรียมการติดตั้ง
 - การจัดการไฟล์
 - Service File
- ▶ โลก ส่งออก
- ▶ กดปุ่ม Enter เพื่อยืนยันการเลือก
- ▶ กดปุ่ม enter เพื่อเริ่มต้นส่งออกไฟล์
- > หน้าจอแจ้งเตือนจะด้งขึ้นมาเพื่อแจ้งว่าบันทึกไฟล์ลงไปยังอุปกรณ์หน่วยความจำ USB
- ▶ กดปุ่ม enter เพื่อที่จะส่งออกไฟล์ และกลับไปยังเมนู การจัดการไฟล์

หรือ

- ▶ กดปุ่ม C เพื่อยกเลิก

ล้างข้อมูล Service File

HEIDENHAIN แนะนำให้รักษาพื้นที่ว่างสูงสุดในหน่วยความจำภายใน โดยการล้างข้อมูลที่บันทึกไว้หลังจากที่ส่งออก Service File

การล้างข้อมูลการบริการ

- ▶ กดปุ่ม Menu
- ▶ ไปดตามลำดับ
 - จัดเตรียมการติดตั้ง
 - การจัดการไฟล์
 - Service File
- ▶ โลก ล้าง
- ▶ กดปุ่ม Enter เพื่อยืนยันการเลือก
- ▶ กดปุ่ม enter เพื่อเริ่มต้นการล้างประวัติ
- > หน้าจอแจ้งเตือนจะด้งขึ้นมาเพื่อแจ้งว่าประวัติจะถูกลบ
- ▶ กดปุ่ม enter เพื่อล้างข้อมูลและกลับไปยังเมนู การจัดการไฟล์

หรือ

- ▶ กดปุ่ม C เพื่อยกเลิก

ซอฟต์แวร์ผลิตภัณฑ์

เมื่อมีการอัปเดต **ซอฟต์แวร์ผลิตภัณฑ์** สามารถดาวน์โหลดการอัปเดตนั้นมายังผลิตภัณฑ์จากอุปกรณ์จัดเก็บข้อมูล USB

การติดตั้งการอัปเดตซอฟต์แวร์ผลิตภัณฑ์:

- ▶ ใช้คอมพิวเตอร์จัดเก็บข้อมูล USB ที่จัดเก็บไฟล์การอัปเดต **ซอฟต์แวร์ผลิตภัณฑ์** ไว้ร่วมกับ พอร์ต USB ของผลิตภัณฑ์
 - ▶ กดปุ่ม Menu
 - ▶ ไปดตามลำดับ
 - จัดเตรียมการติดตั้ง
 - การจัดการไฟล์การจัดการไฟล์
 - ซอฟต์แวร์ผลิตภัณฑ์
 - ▶ โลก ติดตั้ง
 - ▶ กดปุ่ม Enter เพื่อยืนยันการเลือก
 - ▶ กดปุ่ม Enter เพื่อเริ่มการติดตั้งการอัปเดตซอฟต์แวร์
 - > คำเตือนแบบป๊อปอัปจะแจ้งให้คุณทราบว่าการอัปเดตซอฟต์แวร์จะถูกติดตั้ง
 - ▶ กดปุ่ม Enter เพื่อติดตั้งการอัปเดตซอฟต์แวร์
 - > ผลิตภัณฑ์จะเริ่มการทำงานใหม่
- หรือ
- ▶ กดปุ่ม C เพื่อยกเลิก

8.3.2 จัดเตรียมตัวไขว้รหัส

พารามิเตอร์จัดเตรียมตัวไขว้รหัสใช้สำหรับตั้งค่าอินพุตตัวไขว้รหัสแต่ละรายการ



ขั้นตอนการปรับแต่งจะเหมือนกันสำหรับแต่ละแกน ส่วนต่อไปนี้อธิบายการตั้งค่าของแต่ละแกน ทำซ้ำขั้นตอนสำหรับแต่ละแกน

การจัดเตรียมตัวไขว้รหัส:

- ▶ กดปุ่ม Menu
- ▶ เปิดตามลำดับ
 - จัดเตรียมการติดตั้ง
 - จัดเตรียมตัวไขว้รหัส
- ▶ เลือกตัวไขว้รหัสที่ต้องการจัดเตรียม:
 - X1
 - X2
 - X3
- > พารามิเตอร์ **จัดเตรียมตัวไขว้รหัส** จะปรากฏขึ้นสำหรับแต่ละแกนที่เลือก
- ▶ เลือก **ความละเอียด** ที่ต้องการ:
 - 0.5 μm
 - 1.0 μm
 - 2.0 μm
 - 5.0 μm
 - 10.0 μm



ความละเอียด ยังสามารถสร้างได้ด้วยการเคลื่อนแกนไปในทิศทางใดทิศทางหนึ่งอีกด้วย

- ▶ กดปุ่ม Enter เพื่อยืนยันการเลือก
- ▶ เลือกชนิดของ **เครื่องหมายอ้างอิง** ที่ต้องการ:
 - **ไม่มี:** ไม่มีสัญญาณอ้างอิง
 - **โดยยว:** เครื่องหมายอ้างอิงแบบเดี่ยว
 - **Position Trac:** ตัวไขว้รหัสที่มีคุณสมบัติ Position-Trac
 - **P-Trac(ENC 250):** ตัวไขว้รหัส ENC 250 ที่มีคุณสมบัติ Position-Trac
 - **P-Trac (LB 382C):** ตัวไขว้รหัส LB 382C ที่มีคุณสมบัติ Position-Trac
 - **EverTrack:** ตัวไขว้รหัสที่มีคุณสมบัติ EverTrack
 - **LMF:** ตัวไขว้รหัส LMF ที่มีเครื่องหมายอ้างอิง
- ▶ กดปุ่ม Enter เพื่อยืนยันการเลือก

▶ เลือก **ทิศทางรับ** ที่ต้องการ:

- **ทางลม**
- **ทางบวก**

หากทิศทางรับของตัวโซลาร์ตรงกับทิศทางรับของผู้นับปฏิบัติงาน ให้เลือก **ทางบวก**. หากไม่ตรงกัน ให้เลือก **ทางลม**.



ทิศทางรับ ยังสามารถสร้างได้ด้วยการเคลื่อนแกนไปยังทิศทางบวกอีกด้วย

- ▶ กดปุ่ม Enter เพื่อยืนยันการเลือก
- ▶ โลกเปิด หรือ ปิด ในพารามิเตอร์ **ไดอานซ์ข้อมูลผล** เพื่อเปิดหรือปิดใช้การเตือนข้อมูลผล

เปิด อนุญาตให้ DRO ตรวจสอบข้อมูลผลในการนับ ชนิดของข้อมูลผลการนับ คือ ข้อมูลผลที่มีการปนเปื้อน (เมื่อสัญญาณที่ไปยังตัวเข้ารหัสตกลงต่ำกว่าขีดจำกัดที่กำหนดไว้) และข้อมูลผลของความถี่ (เมื่อความถี่ของสัญญาณเกินขีดจำกัดที่กำหนดไว้)

- ▶ กดปุ่ม Enter เพื่อยืนยันการเลือก
- ▶ กดปุ่ม Enter เพื่อบันทึกการเปลี่ยนแปลงพารามิเตอร์ **จัดเตรียมตัวเข้ารหัส** และกลับไปเมนู **จัดเตรียมการติดตั้ง**

หรือ

- ▶ กดปุ่ม C เพื่อยกเลิก

8.3.3 ตั้งค่าการแสดงผล

พารามิเตอร์ **ตั้งค่าการแสดงผล** ใช้สำหรับตั้งค่าวิธีการที่ข้อมูลแกนปรากฏบนจอแสดงผล



ขั้นตอนการปรับแต่งจะเหมือนกันสำหรับแต่ละการแสดงผลของแกน ส่วนต่อไปนี้อธิบายการตั้งค่าของแต่ละการแสดงผลของแกน ทำซ้ำขั้นตอนสำหรับแต่ละการแสดงผลของแกน

การตั้งค่าการแสดงผลของแกน:

- ▶ กดปุ่ม Menu
- ▶ เปิดตามลำดับ
 - จัดเตรียมการติดตั้ง
 - ตั้งค่าการแสดงผล
- ▶ เลือกการแสดงผลแกนที่ต้องการจัดเตรียม:
 - การแสดงผล 1
 - การแสดงผล 2
 - การแสดงผล 3
- > พารามิเตอร์ **ตั้งค่าการแสดงผล** จะปรากฏขึ้นสำหรับการแสดงผลแกนที่เลือก
- ▶ โลก **ความละเอียดการแสดงผล** ที่ต้องการ

ตัวเลือกความละเอียดการแสดงผลจะแตกต่างกันไป ขึ้นอยู่กับตัวเข้ารหัสที่เชื่อมต่อกับผลิตภัณฑ์

- ▶ กดปุ่ม Enter เพื่อยืนยันการเลือก
- ▶ โลก **ชื่อ** สำหรับการแสดงผลแกน หรือ **ปิด** เพื่อปิดการแสดงผลแกนที่เลือก:

■ ปิด	■ A
■ X	■ B
■ Y	■ C
■ Z	■ S
■ U	■ T
■ V	■ Q
■ W	

- ▶ กดปุ่ม Enter เพื่อยืนยันการเลือก

- ▶ โฉลก **ปิด** หรือ **เปิด** เพื่อเปิดใช้หรือปิดใช้ Subscript ที่เป็นค่าศูนย์ที่ปรากฏหลังจากชื่อแกน
 - ▶ กดปุ่ม Enter เพื่อยืนยันการเลือก
 - ▶ เลือกอินพุตที่ต้องการสำหรับการแสดงผลแกนในพารามิเตอร์ **อินพุต 1**:
 - X1
 - X2
 - X3
 - ▶ กดปุ่ม Enter เพื่อยืนยันการเลือก
 - ▶ โฉลก **+** หรือ **-** ในพารามิเตอร์ **ควมรวมการทำงาน** เพื่อควมรวมอินพุตที่สองเข้ากับอินพุตแรก:
 - +
 - -
 - **ปิด**
 - ▶ กดปุ่ม Enter เพื่อยืนยันการเลือก
 - ▶ เลือกอินพุตที่ต้องการเพื่อควมรวมกับ **อินพุต 1** ในพารามิเตอร์ **อินพุต 2**:
 - **ไม่กำหนด**
 - X1
 - X2
 - X3
 - ▶ กดปุ่ม Enter เพื่อยืนยันการเลือก
 - ▶ กดปุ่ม Enter เพื่อบันทึกการเปลี่ยนแปลงพารามิเตอร์ **ตั้งค่าการแสดงผล** และกลับไปยังเมนู **จัดเตรียมการติดตั้ง**
- หรือ
- ▶ กดปุ่ม C เพื่อยกเลิก

8.3.4 การตั้งค่าอ่านค่า

พารามิเตอร์ **การตั้งค่าอ่านค่า** ใช้สำหรับกำหนดข้อกำหนดแกนและการเรียกคืนตำแหน่ง

การตั้งค่าเครื่องอ่านค่า:

- ▶ กดปุ่ม Menu
- ▶ ไปดตามลำดับ
 - จัดเตรียมการติดตั้ง
 - การตั้งค่าอ่านค่า
- ▶ โลก จำนวนแกน:
 - 1
 - 2
 - 3
- ▶ กดปุ่ม Enter เพื่อยืนยันการเลือก
- ▶ โลก **เปิด** หรือ **ปิด** เพื่อเปิดไซหรือปิดไซ **เรียกคืนตำแหน่ง**

เรียกคืนตำแหน่ง จะเก็บค่าตำแหน่งสุดท้ายของแต่ละแกนเมื่อปิดเครื่อง และจะแสดงค่าตำแหน่งนั้นอีกครั้งเมื่อเปิดเครื่อง



ค่าการขยับเครื่องใดๆ จะสูญหายระหว่างที่ไฟดับ เมื่อไฟพัดบ แนะนำให้ตั้งค่าจุดอ้างอิงของชิ้นงานใหม่โดยการใช้ขั้นตอนการประเมินผลเครื่องหมายอ้างอิง

ข้อมูลเพิ่มเติม: "การประเมินผลเครื่องหมายอ้างอิง", หน้า 53

- ▶ กดปุ่ม Enter เพื่อยืนยันการเลือก
 - ▶ กดปุ่ม Enter เพื่อบันทึกการเปลี่ยนแปลงพารามิเตอร์ **การตั้งค่าอ่านค่า** และกลับไปยังเมนู **จัดเตรียมการติดตั้ง**
- หรือ
- ▶ กดปุ่ม C เพื่อยกเลิก

8.3.5 วิเคราะห์

คุณสมบัติ **วิเคราะห์** มอบหนทางในการทดสอบแผนภูมิและการแสดงผล

- ▶ กดปุ่ม Menu
- ▶ ไปดตามลำดับ
 - จัดเตรียมการติดตั้ง
 - วิเคราะห์

ทดสอบแผนภูมิ

ภาพจำลองของแผนภูมิจะมีตัวบ่งชี้ เมื่อมีการกดและปล่อยปุ่ม

การทดสอบแผนภูมิ:

- ▶ กดแต่ละปุ่มเพื่อทดสอบ
- > ปุ่มที่ทำงานอย่างเหมาะสมจะเปลี่ยนเป็นสีเขียวในหน้าจอ **วิเคราะห์** เมื่อถูกกดบนแผนภูมิ และเปลี่ยนเป็นสีเทาเมื่อปล่อย
- ▶ กดปุ่ม C สองครั้งเพื่อออกจาก **ทดสอบแผนภูมิ**

ทดสอบการแสดงผล

ทดสอบการแสดงผล มีวงรอบสีของฟิกเซลห้าแบบ ไตแก่ สีแดง สีเขียว สีน้ำเงิน สีดำ และสีขาว

การวนผ่านสีของฟิกเซลต่างๆ ทำให้คุณสามารถมองเห็นได้ง่ายขึ้นว่ามีปัญหาของสีในการแสดงผลหรือไม่

การทดสอบการแสดงผล:

- ▶ กดปุ่ม Enter เพื่อวนผ่านสีของฟิกเซลต่างๆ

8.3.6 ตารางสีการแสดงผล

พารามิเตอร์ **ตารางสีการแสดงผล** ใช้สำหรับกำหนดตารางสีของผลิตภัณฑ์ เลือกตารางสีที่ทำให้การแสดงผลง่ายต่อการดูมากที่สุด ในสภาพแสดงของพื้นที่ทำงานของคุณ

การเลือกตารางสี:

- ▶ กดปุ่ม Menu
- ▶ ไปดตามลำดับ
 - จัดเตรียมการติดตั้ง
 - ตารางสีการแสดงผล
- ▶ **โลก โหมดสี:**
 - **กลางวัน:** ตารางสีจะถูกกำหนดเป็นโหมด **กลางวัน** และผู้ใช้จะไม่สามารถเลือกได้
 - **กลางคืน:** ตารางสีจะถูกกำหนดเป็นโหมด **กลางคืน** และผู้ใช้จะไม่สามารถเลือกได้
 - **ผู้ใช้เลือกได้:** ผู้ใช้สามารถเลือกโหมดสีได้จากเมนู **จัดเตรียมงาน**
- ▶ กดปุ่ม Enter เพื่อยืนยันการเลือก
- ▶ กดปุ่ม Enter เพื่อบันทึกการเปลี่ยนแปลงพารามิเตอร์ **ตารางสีการแสดงผล** และกลับไปยังเมนู **จัดเตรียมการติดตั้ง**

หรือ

- ▶ กดปุ่ม C เพื่อยกเลิก

8.3.7 ค่าเริ่มต้นจากโรงงาน

การเปลี่ยนแปลงพารามิเตอร์ที่ดำเนินการในเมนู **จัดเตรียมงาน** และ **จัดเตรียมการติดตั้ง** สามารถตั้งค่าใหม่เป็นการตั้งค่าเริ่มต้นจากโรงงานได้ พารามิเตอร์ทั้งหมดจะถูกตั้งค่าใหม่

ข้อมูลเพิ่มเติม: "การตั้งค่า", หน้า 101

การตั้งค่าพารามิเตอร์ใหม่เป็นค่าเริ่มต้นจากโรงงาน:

- ▶ กดปุ่ม Menu
 - ▶ เปิดตามลำดับ
 - จัดเตรียมการติดตั้ง
 - ค่าเริ่มต้นจากโรงงาน
 - รีเซ็ตการตั้งค่า
 - ▶ เลือก **ใช่**
 - ▶ กดปุ่ม Enter เพื่อยอมรับการเลือก
 - ▶ กดปุ่ม Enter เพื่อเริ่มต้นการตั้งค่าผลิตภัณฑ์ใหม่เป็นการตั้งค่าเริ่มต้นจากโรงงาน
 - > หน้าต่างค่าเตือนจะปรากฏเพื่อยืนยันการตั้งค่าใหม่
 - ▶ กดปุ่ม Enter เพื่อตั้งค่าพารามิเตอร์ใหม่เป็นการตั้งค่าเริ่มต้นจากโรงงาน
 - > ผลิตภัณฑ์จะเริ่มการทำงานใหม่
- หรือ
- ▶ กดปุ่ม C เพื่อยกเลิกการตั้งค่าใหม่

8.3.8 การชดเชยข้อผิดพลาด

ขณะที่เครื่องมือการตัดเคลื่อนที่ ซึ่งวัดโดยตัวเข้ารหัส สามารถแตกต่างจากระยะเคลื่อนที่จริงของเครื่องมือได้ในบางกรณี ข้อผิดพลาดนี้สามารถเกิดขึ้นได้ เนื่องจากข้อผิดพลาดของระยะพื้นของสกรูบอล หรือการเบี่ยงเบนและการเอียงของแกน ข้อผิดพลาดสามารถกำหนดได้ด้วยระบบการวัดค่าอ้างอิง เช่น บิลด์กั๋วค่า

ผลิตภัณฑ์มีอบความสามารถในการชดเชยข้อผิดพลาดแบบเส้นตรง และแต่ละแกนสามารถตั้งโปรแกรมแยกจากกันด้วยการชดเชยที่เหมาะสม

การชดเชยข้อผิดพลาดแบบเส้นตรง (Linear Error Compensation - LEC) สามารถใช้ได้ ถ้าผลของการเปรียบเทียบด้วยมาตรฐานการอ้างอิงแสดงว่าการเบี่ยงเบนแบบเส้นตรงตลอดช่วงความยาวที่วัดทั้งหมด ในกรณีนี้ข้อผิดพลาดสามารถชดเชยโดยการคำนวณค่าแพกเตอร์แก้ไขแบบเดียว

แพกเตอร์แก้ไขสามารถคำนวณได้โดยอัตโนมัติด้วยการใช้บล็อกกั๋วค่ามาตรฐาน



ขั้นตอนการปรับแต่งจะเหมือนกันสำหรับแต่ละแกน ส่วนต่อไปนี้อธิบายการตั้งค่าของแต่ละแกน ทำซ้ำขั้นตอนสำหรับแต่ละแกน

การตั้งค่า LEC:

- ▶ กดปุ่ม Menu
 - ▶ ไปตามลำดับ
 - จัดเตรียมการติดตั้ง
 - การชดเชยข้อผิดพลาด
 - ▶ เลือกอินพุตที่ต้องการตั้งค่า:
 - X1
 - X2
 - X3
 - ▶ โลก **เส้นตรง** เพื่อตั้งค่า LEC สำหรับอินพุต
 - ▶ กดปุ่ม Enter เพื่อยืนยันการเลือก
 - ▶ กดปุ่ม Menu เพื่อเริ่มต้นการสอบแพกเตอร์ LEC
 - ▶ ตะขบหนึ่งขอบของมาตรฐานด้วยเครื่องมือ
 - ▶ กดปุ่ม Enter
 - ▶ ตะขบตรงข้ามของมาตรฐานด้วยเครื่องมือ
 - ▶ กดปุ่ม Enter เพื่อยืนยันค่า **วัด**
 - ▶ เลื่อนตัวเข้ารหัสจนกว่าช่อง **จริง** จะแสดงขนาดจริงของมาตรฐานพวกด้วยเส้นผ่านศูนย์กลางของตัวตรวจสอบ
 - > ช่อง **แพกเตอร์ที่คำนวณ** จะแสดงแพกเตอร์แก้ไขตามค่า **วัด** และค่า **จริง**
 - ▶ กดปุ่ม Enter เพื่อยืนยันค่า
 - ▶ กดปุ่ม Enter เพื่อบันทึกการเปลี่ยนแปลงพารามิเตอร์ **การชดเชยข้อผิดพลาด** และกลับไปยังเมนู **จัดเตรียมการติดตั้ง**
- หรือ
- ▶ กดปุ่ม C เพื่อยกเลิก

8.4 จัดเตรียมงาน

พารามิเตอร์ **จัดเตรียมงาน** จะใช้เพื่อจัดความต้องการใช้งานเครื่องจักรที่เฉพาะเจาะจงให้เหมาะสมสำหรับแต่ละงาน พารามิเตอร์เหล่านี้สามารถกำหนดได้ด้วยผู้ติดตั้ง ผู้ดูแล และผู้ปฏิบัติงานของระบบ

ข้อมูลเพิ่มเติม: "การตั้งค่า", หน้า 101

mm	จัดเตรียมงาน	หน่วย
Abs	หน่วย	กำหนดหน่วยวัดในขณะที่ทำงานสำหรับขนาดแบบเส้นตรงและแบบมุม
F: 0	แกนเส้นผ่าศูนย์กลาง	
	การตั้งค่าการแสดงผล	
	ข้อมูลระบบ	
	ภาษา	

การเข้าใช้เมนู **จัดเตรียมงาน**:

- ▶ กดปุ่ม Menu
- ▶ ใช้ปุ่มลูกศร **ขึ้น** หรือ **ลง** ในการเลื่อนแถบสีไปที่ **จัดเตรียมงาน**
- ▶ กดปุ่ม ลูกศรขวา
- > เมนู **จัดเตรียมงาน** จะปรากฏขึ้น

8.4.1 หน่วย

พารามิเตอร์ **หน่วย** จะใช้เพื่อระบุการแสดงผลหน่วยและรูปแบบที่ต้องการ คุณยังสามารถเลือกหน่วยวัดโดยการกดปุ่ม inch/mm ในโหมดการทำงานใดโหมดหนึ่ง

การกำหนดหน่วยของการวัด:

- ▶ กดปุ่ม Menu
 - ▶ เปิดตามลำดับ
 - จัดเตรียมงาน
 - หน่วย
 - ▶ เลือกหน่วยของการวัด **เส้นตรง**:
 - นิ้ว
 - mm
 - ▶ กดปุ่ม Enter เพื่อยืนยันการเลือก
 - ▶ เลือกหน่วยของการวัด **แบบมุม**:
 - องศาซินยอม
 - เรเดียน
 - DMS: องศา, ลิปดา, ฟิลิปดา
 - ▶ กดปุ่ม Enter เพื่อยืนยันการเลือก
 - ▶ กดปุ่ม Enter เพื่อบันทึกการเปลี่ยนแปลงพารามิเตอร์ **หน่วย** และกลับไปยังเมนู **จัดเตรียมงาน**
- หรือ
- ▶ กดปุ่ม C เพื่อยกเลิก

8.4.2 แกนเส้นผ่านศูนย์กลาง

พารามิเตอร์ **แกนเส้นผ่านศูนย์กลาง** ใช้สำหรับ กำหนดว่าแกนใดบ้างที่สามารถแสดงผลค่ารัศมีหรือเส้นผ่านศูนย์กลาง

การจัดเตรียมการแสดงผลของค่ารัศมีหรือเส้นผ่านศูนย์กลาง:

- ▶ กดปุ่ม Menu
 - ▶ เปิดตามลำดับ
 - จัดเตรียมงาน
 - แกนเส้นผ่านศูนย์กลาง
 - ▶ เลือกแกนที่ต้องการจัดเตรียม
 - ▶ โลก **เปิด** or **ปิด** เพื่อเปิดใช้หรือปิดใช้การแสดงผลรัศมีหรือเส้นผ่านศูนย์กลางสำหรับแกนที่เลือก
 - ▶ กดปุ่ม Enter เพื่อยืนยันการเลือก
 - ▶ กดปุ่ม Enter เพื่อบันทึกการเปลี่ยนแปลงพารามิเตอร์ **แกนเส้นผ่านศูนย์กลาง** และกลับไปยังเมนู **จัดเตรียมงาน**
- หรือ
- ▶ กดปุ่ม C เพื่อยกเลิก

8.4.3 การตั้งค่าการแสดงผล

พารามิเตอร์ **การตั้งค่าการแสดงผล** ใช้สำหรับปรับแต่งลักษณะที่ปรากฏของการแสดงผล

การกำหนดค่า **การตั้งค่าการแสดงผล**:

- ▶ กดปุ่ม Menu
- ▶ ไปดตามลำดับ
 - จัดเตรียมงาน
 - การตั้งค่าการแสดงผล
- ▶ ใช้ปุ่มลูกศร ซ้าย หรือ ขวา เพื่อปรับระดับ **ความสว่าง** ของการแสดงผล

ความสว่าง ยังสามารถปรับแต่งได้โดยใช้ปุ่มลูกศร **ขึ้น** และ **ลง** อีกร่วมด้วย เมื่อผลิตภัณฑ์อยู่ในโหมดการใช้งาน-โหมดใดโหมดหนึ่ง

- ▶ เลือกเวลาเป็นหน่วยนาฬิกาที่การแสดงผลไม่มีการใช้งานก่อนที่ **โปรแกรมพักหน้าจอ (นาฬิกา)** จะถูกเปิดใช้ และการแสดงผลปิดการทำงานลง:
 - ปิด
 - 10
 - 30
 - ▶ กดปุ่ม Enter เพื่อยืนยันการเลือก
 - ▶ โลก **โหมดสี** ที่ต้องการ:
 - กลางใจคน
 - กลางวัน
 - ▶ กดปุ่ม Enter เพื่อยืนยันการเลือก
 - ▶ เลือกวิธีการแสดงผลแทนที่กำลังเคลื่อนที่:
 - ปิด: แกนทั้งหมดจะถูกแสดงตามปกติ
 - **ซูมไดนามิก**: แกนที่เคลื่อนไหวนั้นจะแสดงขนาดใหญ่กว่าแกนที่ไม่ได้เคลื่อนไหว
 - **ไฮไลต์**: แกนที่เคลื่อนไหวนั้นจะแสดงให้เห็นเป็นสีดำ แกนที่ไม่ได้เคลื่อนไหวจะเป็นสีเทา
 - ▶ กดปุ่ม Enter เพื่อยืนยันการเลือก
 - ▶ กดปุ่ม Enter เพื่อบันทึกการเปลี่ยนแปลงพารามิเตอร์ **การตั้งค่าการแสดงผล** และกลับไปยังเมนู **จัดเตรียมงาน**
- หรือ
- ▶ กดปุ่ม C เพื่อยกเลิก

8.4.4 ข้อมูลระบบ

หน้าจอ **ข้อมูลระบบ** จะให้ข้อมูลผลิตภัณฑ์และซอฟต์แวร์

ข้อมูลที่มี:

- ชื่อผลิตภัณฑ์
- ID ผลิตภัณฑ์
- หมายเลขเครื่อง
- เวอร์ชันซอฟต์แวร์
- เวอร์ชัน Bootloader
- เวอร์ชัน FPGA
- ID บอร์ด

การเข้าใช้ **ข้อมูลระบบ**:

- ▶ กดปุ่ม Menu
- ▶ เปิดตามลำดับ
 - จัดเตรียมงาน
 - **ข้อมูลระบบ**
- ▶ กดปุ่ม Enter
- > หน้าจอ **ข้อมูลระบบ** จะปรากฏขึ้น
- ▶ กดปุ่ม C เพื่อออกจาก **ข้อมูลระบบ**

8.4.5 ภาษา

พารามิเตอร์ **ภาษา** ใช้สำหรับเลือกภาษาของอินเตอร์เฟซผู้ใช้ ภาษาเริ่มต้นได้แก่ ภาษาอังกฤษ

เมื่อต้องการเปลี่ยนภาษา:

- ▶ กดปุ่ม Menu
- ▶ เปิดตามลำดับ
 - จัดเตรียมงาน
 - **ภาษา**
- ▶ เลือกภาษาที่ต้องการ
- ▶ กดปุ่ม Enter เพื่อยืนยันการเลือก
- ▶ กดปุ่ม Enter เพื่อบันทึกการเปลี่ยนแปลงพารามิเตอร์ **ภาษา** และกลับไปยังเมนู **จัดเตรียมงาน** หรือ
- ▶ กดปุ่ม C เพื่อยกเลิก

9

การใช้งาน

9.1 ภาพรวม

บทนี้อธิบายขั้นตอนสำหรับการทำงาน ของเครื่องแบบง่าย



ตรวจสอบให้แน่ใจว่าคุณได้อ่านและทำความเข้าใจบท “การใช้งานพื้นฐาน” ก่อนดำเนินการที่อธิบายไว้ในส่วนนี้

ข้อมูลเพิ่มเติม: “การใช้งานพื้นฐาน”, หน้า 47

คำอธิบายขนาดสั้น

ด้วยการเคลื่อนเครื่องหมายถึงขึงบนตัวเข้ารหัส คุณสามารถกำหนดตำแหน่งสัมบูรณ์ได้

เมื่อคุณเสร็จสิ้นการค้นหาเครื่องหมายถึงขึง คุณจะต้องกำหนดจุดอ้างอิงที่จะนำไปใช้งานในฐานะ พื้นฐานสำหรับการวัดในครั้งต่อไป

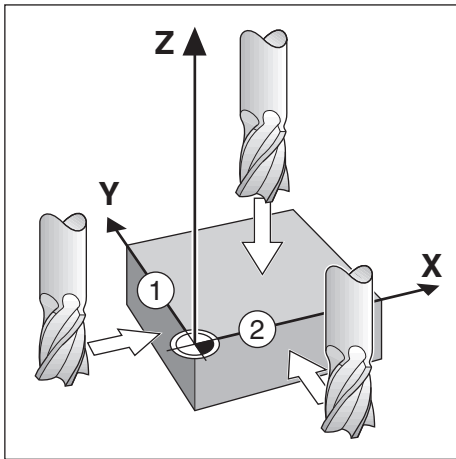
9.2 การตรวจสอบสำหรับการตั้งค่าจุดอ้างอิง

การตรวจสอบด้วยเครื่องมือ

การตรวจสอบและกำหนดจุดอ้างอิงโดยใช้เครื่องมือ

การตรวจสอบขอบ

จุดอ้างอิงสามารถกำหนดได้ด้วยการตรวจสอบขอบของชิ้นงานด้วยเครื่องมือ ปรับค่าแกนตามลำดับให้เป็นศูนย์ และทำซ้ำขั้นตอนนี้สำหรับแกนอื่นๆ ที่เหลือ

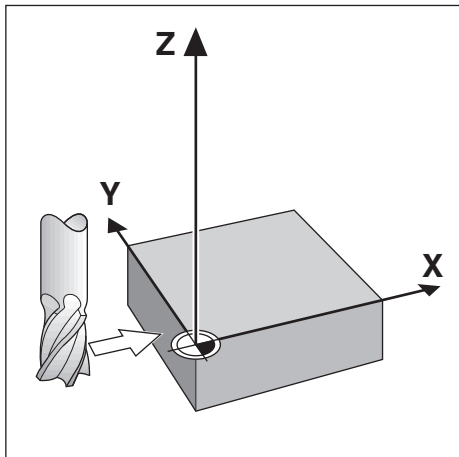


การชดเชยเครื่องมือ

การชดเชยเครื่องมือสามารถทำได้ด้วยการเคลื่อนระยะของรัศมีของเครื่องมือไปเข้าหาชิ้นงานและกดปุ่มศูนย์ หลังจากการปรับค่าศูนย์ที่ขอบใดขอบหนึ่ง

ตัวอย่าง: ตรวจสอบขอบชิ้นงาน และกำหนดขอบเสมือนเป็นจุดอ้างอิง

ไม้ตัวอย่าง แสดงหัวกัดปลายพร้อมด้วยการแสดงผลของผลิตภัณฑ์



การเตรียมการ:

- ▶ ใส่เครื่องมือที่จะใช้ในการกำหนดจุดอ้างอิง
 - แกนจุดอ้างอิง: X = 0
 - เส้นผ่าศูนย์กลางกลางเครื่องมือ D = 0.25 นิ้ว
 - ▶ หากจำเป็น ให้กดปุ่ม Abs/Inc เพื่อเลือก
 - ▶ ตั้งที่ขอบของชิ้นงาน
 - ▶ กดปุ่ม ศูนย์ ของแกน X เพื่อปรับค่าสัมบูรณ์ปัจจุบันให้เป็นศูนย์ในขณะที่ เครื่องมือแตะที่ขอบของชิ้นงาน
- ตำแหน่งสำหรับ ขอบที่สัมผัสอยู่จะไม่ได้รับผลกระทบจากเส้นผ่าศูนย์กลางกลางของเครื่องมือที่ใช้
- ▶ ยกเครื่องมือขึ้นให้สูงพอจนห่างจากชิ้นงาน
 - ▶ เคลื่อนเครื่องมือตามระยะของรัศมีเครื่องมือเข้าหาชิ้นงาน
 - ▶ กดปุ่ม ศูนย์ ของแกน X เพื่อปรับค่าสัมบูรณ์ปัจจุบันเป็นศูนย์

10

การใช้งานภายนอก

10.1 การใช้งานภายนอก

คุณสามารถใช้งานผลิตภัณฑ์ผ่านอินเทอร์เน็ตเฟรชข้อมูล USB จากแอปพลิเคชันโฮสต์ได้ คำสั่งพิเศษมีให้เลือกใช้ได้ดังนี้:
<Ctrl>B 'ส่ง ตำแหน่งปัจจุบัน', <Ctrl>P 'ส่งการบันทึกหน้าจอ'.

คำสั่งของปุ่ม มีให้ลอกใช้ได้ดังนี้:

รูปแบบ

<ESC>TXXXX<CR>	ปุ่มถกกด
<ESC>AXXXX<CR>	เอาต์พุตของเนื้อหาบนหน้าจอ
<ESC>SXXXX<CR>	ฟังก์ชันพิเศษ

ลำดับของคำสั่ง

ฟังก์ชัน

<ESC>T0100<CR>	ปุ่ม C
<ESC>T0104<CR>	ปุ่ม Enter
<ESC>T0109<CR>	ปุ่มแกน 1
<ESC>T0110<CR>	ปุ่มแกน 2
<ESC>T0111<CR>	ปุ่มแกน 3
<ESC>T0135<CR>	ปุ่มลูกศรซ้าย
<ESC>T0136<CR>	ปุ่มลูกศรขวา
<ESC>T0137<CR>	ปุ่มลูกศรขึ้น
<ESC>T0138<CR>	ปุ่มลูกศรลง
<ESC>T0140<CR>	ปุ่ม Menu
<ESC>T0141<CR>	ปุ่ม inch/mm
<ESC>T0142<CR>	ปุ่ม Abs/Inc
<ESC>T0143<CR>	ปุ่ม Dia/Rad
<ESC>T0144<CR>	เข้าโหมดสมบัติ วิธไซ
<ESC>T0145<CR>	เปิดใช้เครื่องหมายอ้างอิง
<ESC>A0000<CR>	ส่งข้อมูลเฉพาะของอุปกรณ์
<ESC>A0200<CR>	ส่งตำแหน่งจริง
<ESC>S0000<CR>	ตั้งควอปรกรณ์ใหม่
<ESC>S0001<CR>	ล๊อคแผงปุ่ม
<ESC>S0002<CR>	ปลดล๊อคแผงปุ่ม

11

ตารางอ้างอิง

11.1 ขนาดรูเจาะในหน่วยนิ้วศนิยม

ขนาด	นิ้ว
1.0 มม.	0.0394
60	0.0400
59	0.0410
1.05 มม.	0.0413
58	0.0420
57	0.0430
1.10 มม.	0.0433
1.15 มม.	0.0453
56	0.0465
3/64	0.0469
1.20 มม.	0.0472
1.25 มม.	0.0492
1.30 มม.	0.0512
55	0.0520
1.35 มม.	0.0531
54	0.0550
1.40 มม.	0.0551
1.45 มม.	0.0571
1.50 มม.	0.0591
53	0.0595
1.55 มม.	0.0610
1/16	0.0625
1.60 มม.	0.0630
52	0.0635
1.65 มม.	0.0650
1.70 มม.	0.0669
51	0.0670
1.75 มม.	0.0689
50	0.0700
1.80 มม.	0.0728
49	0.0730
1.90 มม.	0.0748
48	0.0760
1.95 มม.	0.0768
5/64	0.0781
47	0.0785
2.00 มม.	0.0787

ขนาด	นิ้ว
2.05 มม.	0.0807
46	0.0810
45	0.0820
2.40 มม.	0.0827
2.15 มม.	0.0846
44	0.0860
2.20 มม.	0.0866
2.25 มม.	0.0886
43	0.0890
2.30 มม.	0.0906
2.35 มม.	0.0925
42	0.0935
3/32	0.0938
2.40 มม.	0.0945
41	0.0960
2.45 มม.	0.0965
40	0.0980
2.50 มม.	0.0984
39	0.0995
38	0.1015
2.60 มม.	0.1024
37	0.1040
2.70 มม.	0.1063
36	0.1065
2.75 มม.	0.1083
7/64	0.1094
35	0.1100
2.80 มม.	0.1102
34	0.1110
33	0.1130
2.90 มม.	0.1142
32	0.1160
3.00 มม.	0.1181
31	0.1200
3.10 มม.	0.1220
1/8	0.1250
3.20 มม.	0.1260
3.25 มม.	0.1280
30	0.1285

ขนาด	นิ้ว
3.30 มม.	0.1299
3.40 มม.	0.1339
29	0.1360
3.50 มม.	0.1378
28	0.1405
9/64	0.1406
3.60 มม.	0.1417
27	0.1440
3.70 มม.	0.1457
26	0.1470
3.75 มม.	0.1476
25	0.1495
3.80 มม.	0.1495
24	0.1520
3.90 มม.	0.1535
23	0.1540
5/32	0.1562
22	0.1570
4.00 มม.	0.1575
21	0.1590
20	0.1610
4.10 มม.	0.1614
4.20 มม.	0.1654
19	0.1660
4.25 มม.	0.1673
4.30 มม.	0.1693
18	0.1695
44/64	0.1719
17	0.1730
4.40 มม.	0.1732
16	0.1770
4.50 มม.	0.1772
15	0.1800
4.60 มม.	0.1811
14	0.1820
13	0.1850
4.70 มม.	0.1850
4.75 มม.	0.1870
3/16	0.1875

ขนาด	นิ้ว
4.80 มม.	0.1890
12	0.1890
11	0.1910
4.90 มม.	0.1929
10	0.1935
9	0.1960
5.00 มม.	0.1969
8	0.1990
5.10 มม.	0.2008
7	0.2010
13/64	0.2031
6	0.2040
5.20 มม.	0.2047
5	0.2055
5.25 มม.	0.2067
5.30 มม.	0.2087
4	0.2090
5.40 มม.	0.2126
3	0.2130
5.50 มม.	0.2165
7/32	0.2188
5.60 มม.	0.2205
2	0.2211
5.70 มม.	0.2244
5.75 มม.	0.2264
1	0.2280
5.80 มม.	0.2283
5.90 มม.	0.2323
A	0.2340
15/64	0.2344
6.00 มม.	0.2362
B	0.2380
6.10 มม.	0.2402
C	0.2420
6.20 มม.	0.2441
D	0.2460
5.25 มม.	0.2461
6.30 มม.	0.2480
E	0.2500

ขนาด	นิ้ว
1/4	0.2500
6.40 มม.	0.2520
6.50 มม.	0.2559
F	0.2570
6.60 มม.	0.2598
G	0.2610
6.70 มม.	0.2638
17/64	0.2656
6.75 มม.	0.2657
H	0.2660
6.80 มม.	0.2677
6.90 มม.	0.2717
I	0.2720
7.00 มม.	0.2756
J	0.2770
7.10 มม.	0.2795
K	0.2810
9/32	0.2812
7.20 มม.	0.2835
7.25 มม.	0.2854
7.30 มม.	0.2874
L	0.2900
7.40 มม.	0.2913
M	0.2950
7.50 มม.	0.2953
19/64	0.2969
7.60 มม.	0.2992
N	0.3020
7.70 มม.	0.3031
7.75 มม.	0.3051
7.80 มม.	0.3071
7.90 มม.	0.3110
5/16	0.3125
8.00 มม.	0.3150
O	0.3160
8.10 มม.	0.3189
8.20 มม.	0.3228
P	0.3230
8.25 มม.	0.3248

ขนาด	นิ้ว
8.30 มม.	0.3268
21/64	0.3281
8.40 มม.	0.3307
Q	0.3320
8.50 มม.	0.3346
8.60 มม.	0.3386
R	0.3390
8.70 มม.	0.3425
11/32	0.3438
8.75 มม.	0.3445
8.80 มม.	0.3465
S	0.3480
8.90 มม.	0.3504
9.00 มม.	0.3546
T	0.3580
9.10 มม.	0.3583
23/64	0.3594
9.20 มม.	0.3622
9.25 มม.	0.3642
9.30 มม.	0.3661
U	0.3680
9.40 มม.	0.3740
9.50 มม.	0.3740
3/8	0.3750
V	0.3770
9.60 มม.	0.3780
9.70 มม.	0.3819
9.75 มม.	0.3839
9.80 มม.	0.3858
W	0.3860
9.90 มม.	0.3898
25/64	0.3906
10.00 มม.	0.3937
X	0.3970
Y	0.4040
13/32	0.4062
Z	0.4130
10.50 มม.	0.4134
27/64	0.4219

ขนาด	นิ้ว
11.00 มม.	0.4331
7/16	0.4375
11.50 มม.	0.4528
29/64	0.4531
15/32	0.4688
12.00 มม.	0.4724
31/64	0.4844
12.50 มม.	0.4921
1/2	0.5000
13.00 มม.	0.5118
33/64	0.5156
17/32	0.5312
13.50 มม.	0.5315
35/64	0.5469
14.00 มม.	0.5512
9/16	0.5625
14.50 มม.	0.5709
37/64	0.5781
15.00 มม.	0.5906
19/32	0.5938
39/64	0.6094
15.50 มม.	0.6102
5/8	0.6250
16.00 มม.	0.6299
41/64	0.6406
16.50 มม.	0.6496
21/32	0.6562
17.00 มม.	0.6693
43/64	0.6719
11/16	0.6875
17.50 มม.	0.6890
45/64	0.7031
18.00 มม.	0.7087
23/32	0.7188
18.50 มม.	0.7283
47/64	0.7344
19.00 มม.	0.7480
3/4	0.7500
49/64	0.7656

ขนาด	นิ้ว
19.50 มม.	0.7677
25/32	0.7812
20.00 มม.	0.7874
51/64	0.7969
20.50 มม.	0.8071
13/16	0.8125
21.00 มม.	0.8268
27/32	0.8438
21.50 มม.	0.8465
55/64	0.8594
22.00 มม.	0.8661
7/8	0.8750
22.50 มม.	0.8858
57/64	0.8906
23.00 มม.	0.9055
29/32	0.9062
59/64	0.9219
23.50 มม.	0.9252
15/16	0.9375
24.00 มม.	0.9449
61/64	0.9531
24.50 มม.	0.9646
31/32	0.9688
25.00 มม.	0.9843
63/64	0.9844
1	1.0000

11.2 ขนาดรูเจาะหัวทำเกลียวมาตรฐานอังกฤษ

หัวทำเกลียว	เจาะรู
2-56	50
2-64	50
4-40	43
4-48	42
6-32	36
6-40	33
8-32	29
8-36	29
10-24	26
10-32	21
1/4-20	7
1/4-28	3
5/16-18	F
5/16-24	I
3/8-16	5/16
3/8-24	Q
1/2-13	27/64
1/2-20	29/64
5/8-11	17/32
5/8-18	37/64
3/4-10	21/32
3/4-16	11/16
1-8	7/8
1-12	59/64

11.3 ขนาดรูเจาะหัวทำเกลียวมาตราเมตริก

หัวเกลียวมาตรา- เมตริก	เจาะร มม.	~เจาะร นิ้ว
m1.5	1.25	-
m2	1.60	52
m3	2.50	40
m4	3.30	30
m5	4.20	19
m6	5.00	9
m8	6.70	17/64
m10	8.50	Q
m12	10.20	Y
m16	14.00	35/64
m20	17.50	11/16
m24	21.00	53/64

11.4 ความเร็วที่ผิวที่แนะนำมาตรฐานอังกฤษ

HSS

วัสดุ	BHN	ฟุต/นาที
เหล็กหล่อ		
อ่อน	120-220	100 - 80
ปานกลาง	190-220	80 - 60
แข็ง	220-260	60 - 30
เหล็กที่รีดเย็น & เหล็กที่รีดร้อน*	100-275	110 - 65
เหล็กผสมอ่อน	125-225	100 - 90
เหล็กผสมแข็ง	225-425	100 - 20
เหล็กกล้า	125-300	95 - 60
อูลิมีเนียม		800 - 500
ทองเหลือง		500 - 300
ทองแดง		140 - 80
แมกนีเซียม		-

*ส่วนมากมีคาร์บอนต่ำและปานกลาง

คาร์ไบด์

วัสดุ	BHN	ฟุต/นาที
เหล็กหล่อ		
อ่อน	120-220	400 - 360
ปานกลาง	190-220	380 - 240
แข็ง	220-260	240 - 120
เหล็กที่รีดเย็น & เหล็กที่รีดร้อน*	100-275	440 - 260
เหล็กผสมอ่อน	125-225	400 - 360
เหล็กผสมแข็ง	225-425	400 - 80
เหล็กกล้า	125-300	380 - 240
อูลิมีเนียม		1800 - 1000
ทองเหลือง		1000 - 600
ทองแดง		275 - 180
แมกนีเซียม		3000 - 500

*ส่วนมากมีคาร์บอนต่ำและปานกลาง

11.5 ความเร็วที่ผิวที่แนะนำมาตรฐานเมตริก

HSS

วัสดุ	BHN	เมตร/นาที
เหล็กหล่อ		
อ่อน	120-220	30 - 25
ปานกลาง	190-220	25 - 20
แข็ง	220-260	20 - 10
เหล็กที่รัดเย็บ & เหล็กที่รัดลอน*	100-275	35 - 20
เหล็กผสมอ่อน	125-225	30 - 28
เหล็กผสมแข็ง	225-425	30 - 6
เหล็กกล้า	125-300	29 - 18
อูลิมีเนียม		240 - 150
ทองเหลือง		150 - 90
ทองแดง		40 - 25
แมกนีเซียม		-

*ส่วนมากมีคาร์บอนต่ำและปานกลาง

คาร์ไบด์

วัสดุ	BHN	เมตร/นาที
เหล็กหล่อ		
อ่อน	120-220	120 - 110
ปานกลาง	190-220	115 - 70
แข็ง	220-260	70 - 40
เหล็กที่รัดเย็บ & เหล็กที่รัดลอน*	100-275	135 - 80
เหล็กผสมอ่อน	125-225	120 - 110
เหล็กผสมแข็ง	225-425	120 - 25
เหล็กกล้า	125-300	115 - 70
อูลิมีเนียม		545 - 300
ทองเหลือง		300 - 180
ทองแดง		80 - 55
แมกนีเซียม		910 - 150

*ส่วนมากมีคาร์บอนต่ำและปานกลาง

12

การตั้งคา

12.1 ภาพรวม

บทนี้อธิบายตัวเลือกการตั้งค่าและพารามิเตอร์ที่เกี่ยวข้องสำหรับผลิตภัณฑ์

ตัวเลือกการตั้งค่าพื้นฐานและพารามิเตอร์สำหรับการทดสอบมีอธิบายอยู่ในแต่ละบทตามลำดับ:

ข้อมูลเพิ่มเติม: "การทดสอบ", หน้า 59

ฟังก์ชัน	คำอธิบาย
จัดเตรียมงาน	กำหนดคุณสมบัติแต่ละชื่อของงาน
จัดเตรียมการติดตั้ง	กำหนดคุณสมบัติการเตรียมการติดตั้ง

การเปิดใช้งาน

- ▶ กลุ่ม Menu

12.2 ค่าเริ่มต้นจากโรงงาน

หากการตั้งค่าแต่ละรายการที่ได้รับการเปลี่ยนแปลงระหว่างการทดสอบจำเป็นต้องได้รับการตั้งค่า-

ใหม่เป็นการตั้งค่าเริ่มต้น คุณสามารถค้นหาค่าเริ่มต้นสำหรับพารามิเตอร์การปรับค่าแต่ละรายการได้ในบทนี้

หากจำเป็นต้องตั้งค่าการตั้งค่าทั้งหมดใหม่ คุณสามารถคืนค่าผลิตภัณฑ์เป็นการตั้งค่าเริ่มต้นได้

ข้อมูลเพิ่มเติม: "ค่าเริ่มต้นจากโรงงาน", หน้า 74

12.3 จัดเตรียมงาน

12.3.1 หน่วย

การตั้งค่า **หน่วย** ใช้สำหรับกำหนดหน่วยวัดในขณะที่ทำงานสำหรับการวัดขนาดแบบเส้นตรงและแบบมุม

พารามิเตอร์	คำอธิบาย
เส้นตรง	หน่วยของการวัดที่ใช้สำหรับการวัดแบบเส้นตรง <ul style="list-style-type: none"> ■ นิ้ว หรือ mm ■ การตั้งค่าเริ่มต้น: mm:
แบบมุม	หน่วยของการวัดที่ใช้สำหรับการวัดแบบมุม <ul style="list-style-type: none"> ■ องศา คินยุม, เรเดียน, DMS ■ การตั้งค่าเริ่มต้น: DMS

12.3.2 แกนเส้นผ่านศูนย์กลาง

การตั้งค่า แกนเส้นผ่านศูนย์กลาง ใช้สำหรับกำหนดว่าตำแหน่งแสดงผลใดบ้างที่สามารถแสดงเป็นค่า-เส้นผ่านศูนย์กลาง

พารามิเตอร์	คำอธิบาย
X, Y, Z	<ul style="list-style-type: none"> ■ ปิด หรือ เปิด ■ การตั้งค่าเริ่มต้น: ปิด

12.3.3 การตั้งค่าการแสดงผล

การตั้งค่าการแสดงผล ใช้สำหรับปรับลักษณะที่ปรากฏของการแสดงผล

พารามิเตอร์	คำอธิบาย
ความสว่าง	<p>กำหนดความสว่างของการแสดงผล</p> <ul style="list-style-type: none"> ■ ช่วงการตั้งค่า: 10 % ... 100 % ■ การตั้งค่าเริ่มต้น: 90 %
โปรแกรมพักหน้าจอ (นิต)	<p>กำหนดระยะเวลาที่การแสดงผลสามารถหยุดการทำงานในหน่วยนาที่ ก่อนที่โปรแกรมพักหน้าจอจะเปิดขึ้น</p> <ul style="list-style-type: none"> ■ การตั้งค่า: ปิด, 10, 30 ■ การตั้งค่าเริ่มต้น: 30
โหมดสี	<p>กำหนดโหมดสีสำหรับสภาวะแสงรอบข้างที่หลากหลาย</p> <ul style="list-style-type: none"> ■ การตั้งค่า: กลางคืน or กลางวัน ■ การตั้งค่าเริ่มต้น: กลางวัน
แสดงแกน	<p>กำหนดวิธีการแสดงผลแกนที่กำลังเคลื่อนที่</p> <ul style="list-style-type: none"> ■ ปิด ■ ซุมไดนามิก: แกนที่กำลังเคลื่อนไหวยู่จะขยายใหญ่ในหน้าจอนี้ ■ ไฮไลต์: แกนที่กำลังเคลื่อนไหวยู่จะมีไฮไลต์ในหน้าจอนี้ แกนอื่นๆ ทั้งหมดจะปรากฏเป็นสีเทา ■ การตั้งค่าเริ่มต้น: ปิด

12.3.4 ภาษา

การตั้งค่า ภาษา ใช้สำหรับเลือกภาษาที่ใช้สำหรับอินเตอร์เฟซผู้ใช้

พารามิเตอร์	คำอธิบาย
ภาษา	<ul style="list-style-type: none"> ■ การตั้งค่า: หลายภาษา ■ การตั้งค่าเริ่มต้น: English

12.4 จัดเตรียมการติดตั้ง

12.4.1 การจัดการไฟล์

ตัวเลือก การจัดการไฟล์ จะใช้เพื่อนำเข้า ส่งออก และติดตั้งไฟล์บนผลิตภัณฑ์

พารามิเตอร์	คำอธิบาย
พารามิเตอร์ตั้งค่า	นำเข้าหรือส่งออกไฟล์ พารามิเตอร์ตั้งค่า <ul style="list-style-type: none"> ■ ตัวเลือก: นำเข้า หรือ ส่งออก
คำแนะนำการใช้งาน	ติดตั้งไฟล์ คำแนะนำการใช้งาน <ul style="list-style-type: none"> ■ ตัวเลือก: โหลด
หน้าจอเปิดเครื่อง	นำเข้าหรือส่งออกไฟล์ หน้าจอเปิดเครื่อง <ul style="list-style-type: none"> ■ ตัวเลือก: นำเข้า หรือ ส่งออก
Service File	ล้างหรือส่งออก Service File <ul style="list-style-type: none"> ■ ตัวเลือก: ล้าง หรือ ส่งออก
ซอฟต์แวร์ผลิตภัณฑ์	ติดตั้งไฟล์ ซอฟต์แวร์ผลิตภัณฑ์ <ul style="list-style-type: none"> ■ ตัวเลือก: ติดตั้ง

12.4.2 จัดเตรียมตัวเข้ารหัส

การตั้งค่าตัวเข้ารหัสใช้สำหรับตั้งค่าพารามิเตอร์สำหรับตัวเข้ารหัสแต่ละตัว

พารามิเตอร์	คำอธิบาย
ชนิดของตัวเข้ารหัส	<ul style="list-style-type: none"> ■ การตั้งค่า: เส้นตรง ■ การตั้งค่าเริ่มต้น: เส้นตรง
ความละเอียด	<ul style="list-style-type: none"> ■ การตั้งค่า: 0.5, 1.0, 2.0, 5.0, 10.0 ■ การตั้งค่าเริ่มต้น: 5.0
เครื่องหมายอ้างอิง	<ul style="list-style-type: none"> ■ การตั้งค่า: ไม่มี, เดียว, Position Trac, P-Trac(ENC 250), P-Trac (LB 382C), EverTrack, LMF ■ การตั้งค่าเริ่มต้น: Position Trac
ทิศการนับ	<ul style="list-style-type: none"> ■ การตั้งค่า: ทางลบ or ทางบวก ■ การตั้งค่าเริ่มต้น: ทางบวก
ไดอานซ์ผิดพลาด	<ul style="list-style-type: none"> ■ ปิด หรือ เปิด ■ การตั้งค่าเริ่มต้น: เปิด

12.4.3 ตั้งค่าการแสดงผล

การตั้งค่าการแสดงผลใช้สำหรับตั้งค่าความละเอียด ชื่อ และอินพุตที่แสดงบนจอแสดงผล

พารามิเตอร์	คำอธิบาย
ความละเอียดการแสดงผล	การตั้งค่าจะแตกต่างกันไปตามตัวเข้ารหัสที่เชื่อมต่อกับผลิตภัณฑ์
ชื่อ	<ul style="list-style-type: none"> ■ การตั้งค่า: ปิด, X, Y, Z, U, V, W, A, B, C, S, T, Q ■ การตั้งค่าเริ่มต้น: <ul style="list-style-type: none"> ■ แสดง 1: X ■ แสดง 2: Y ■ แสดง 3: Z
Subscript	<ul style="list-style-type: none"> ■ การตั้งค่า: ปิด or ปิด ■ การตั้งค่าเริ่มต้น: ปิด
อินพุต 1	<ul style="list-style-type: none"> ■ การตั้งค่า: X1, X2, X3 ■ การตั้งค่าเริ่มต้น: <ul style="list-style-type: none"> ■ การแสดงผล 1: X1 ■ การแสดงผล 2: X2 ■ การแสดงผล 3: X3
ควมรวมการทำงาน	<ul style="list-style-type: none"> ■ การตั้งค่า: +, -, ปิด ■ การตั้งค่าเริ่มต้น: ปิด
อินพุต 2	<ul style="list-style-type: none"> ■ การตั้งค่า: ไม่กำหนด, X1, X2, X3 ■ การตั้งค่าเริ่มต้น: ไม่กำหนด

12.4.4 การตั้งค่าอ่านค่า

การตั้งค่าอ่านค่า ใช้สำหรับตั้งค่า การใช้งาน, จำนวนแกน และ เรียกคืนตำแหน่ง.

พารามิเตอร์	คำอธิบาย
จำนวนแกน	<ul style="list-style-type: none"> ■ การตั้งค่า: 1, 2, 3 ■ การตั้งค่าเริ่มต้น: 3
เรียกคืนตำแหน่ง	<ul style="list-style-type: none"> ■ การตั้งค่า: ปิด or เปิด ■ การตั้งค่าเริ่มต้น: ปิด

12.4.5 วิเคราะห์

วิเคราะห์ใช้สำหรับทดสอบแมงป่องและการแสดงผล

ข้อมูลเพิ่มเติม: "วิเคราะห์", หน้า 73

12.4.6 ตารางสีการแสดงผล

การตั้งค่า ตารางสีการแสดงผล ใช้สำหรับเลือก โหมดสี ของจอแสดงผลและกำหนดว่าผู้ใช้สามารถเลือก โหมดสีได้หรือไม่

พารามิเตอร์	คำอธิบาย
โหมดสี	<ul style="list-style-type: none"> ■ การตั้งค่า: กลางวัน, กลางคืน, ผู้ใช้โลกได้ ■ การตั้งค่าเริ่มต้น: ผู้ใช้โลกได้

12.4.7 ค่าเริ่มต้นจากโรงงาน

ตัวล็อก ค่าเริ่มต้นจากโรงงาน ใช้สำหรับตั้งค่าพารามิเตอร์ จัดเตรียมงาน และ จัดเตรียมการติดตั้งใหม่ให้เป็นค่าเริ่มต้น

พารามิเตอร์	คำอธิบาย
รีเซ็ตการตั้งค่า	<ul style="list-style-type: none"> ■ การตั้งค่า: ไม่ or ใช่ ■ การตั้งค่าเริ่มต้น: ไม่

12.4.8 การชดเชยข้อผิดพลาด

การชดเชยข้อผิดพลาด ทำให้คุณสามารถตั้งค่าการชดเชยข้อผิดพลาดแบบเส้นตรงสำหรับตัวเข้ารหัสแต่ละตัวได้

พารามิเตอร์	คำอธิบาย
X1, X2, X3	การตั้งค่า: ปิด, เส้นตรง การตั้งค่าเริ่มต้น: ปิด

13

การซ่อมบำรุงและการบำรุงรักษา

13.1 ภาพรวม

บทนี้อธิบายเกี่ยวกับงานบำรุงรักษาผลิตภัณฑ์โดยทั่วไป:



บทนี้มีเฉพาะคำอธิบายเกี่ยวกับงานบำรุงรักษาสำหรับผลิตภัณฑ์เท่านั้น
ข้อมูลเพิ่มเติม: เอกสารของผู้ผลิตสำหรับอุปกรณ์ต่อพ่วงที่เกี่ยวข้อง

13.2 การทำความสะอาด

ประกาศ

การทำความสะอาดด้วยวัตถุที่มีขอบแหลมคมหรือสารทำความสะอาดที่มีฤทธิ์รุนแรง

การทำความสะอาดที่ไม่เหมาะสมจะก่อให้เกิดความเสียหายต่อผลิตภัณฑ์

- ▶ ห้ามใช้น้ำยาทำความสะอาดที่มีฤทธิ์กัดกร่อนหรือรุนแรง และห้ามใช้ผงซักฟอกหรือตัวทำละลายที่มีฤทธิ์รุนแรง
- ▶ ห้ามใช้วัตถุที่มีขอบแหลมคมในการจัดสิ่งปนเปื้อนที่ติดทนนาน

- ▶ ใช้ผ้าชุบน้ำและผงซักฟอกที่มีฤทธิ์อ่อนโยนในการทำความสะอาดพื้นผิวภายนอกเท่านั้น
- ▶ ใช้ผ้าที่ไม่มีขุยและน้ำตาทำความสะอาดกระจกที่มีจำหน่ายตามท้องตลาดในการทำความสะอาดหน้าจอ

13.3 ตารางการบำรุงรักษา

ผลิตภัณฑ์โดยส่วนมากไม่จำเป็นต้องได้รับการบำรุงรักษา

ประกาศ

การใช้งานผลิตภัณฑ์ที่มีข้อบกพร่อง

การใช้งานผลิตภัณฑ์ที่มีข้อบกพร่องอาจก่อให้เกิดความเสียหายรุนแรง

- ▶ ห้ามใช้งานหรือซ่อมแซมผลิตภัณฑ์หากได้รับความเสียหาย
- ▶ เปลี่ยนผลิตภัณฑ์ที่บกพร่องทันที หรือติดต่อตัวแทนผู้ให้บริการที่ได้รับอนุญาต



ขั้นตอนต่อไปนี้จะทำได้โดยผู้เชี่ยวชาญด้านไฟฟ้าเท่านั้น
ข้อมูลเพิ่มเติม: "คุณสมบัติของบุคลากร", หน้า 19

ข้อกำหนดส่วนบุคคล

ขั้นตอนการบำรุงรักษา	ช่วง	การแก้ไข
▶ ตรวจสอบป้ายและเครื่องหมายทั้งหมดที่ปรากฏบนผลิตภัณฑ์สำหรับความสามารถในการอ่าน	รายปี	▶ ติดต่อหน่วยงานให้บริการที่ได้รับอนุญาต
▶ ตรวจสอบขั้วต่อไฟฟ้าเพื่อดูความเสียหายและตรวจสอบฟังก์ชัน	รายปี	▶ เปลี่ยนสายที่มีความบกพร่อง ติดต่อหน่วยงานให้บริการที่ได้รับอนุญาตหากจำเป็น
▶ ตรวจสอบสายไฟเพื่อหาการหุ้มฉนวนที่ผิดพลาดและจุดบกพร่อง	รายปี	▶ เปลี่ยนสายไฟโดยสอดคล้องกับข้อกำหนด

13.4 การใช้งานต่อ

เมื่อเริ่มการใช้งานต่อ เช่น เมื่อติดตั้งผลิตภัณฑ์อีกครั้งหลังจากการซ่อมแซมหรือเมื่อยึดผลิตภัณฑ์อีกครั้ง มาตรการและข้อกำหนดส่วนบุคคลเดิมจะยังคงมีผลสำหรับการยึดและติดตั้งผลิตภัณฑ์

ข้อมูลเพิ่มเติม: "การติดตั้ง", หน้า 27

ข้อมูลเพิ่มเติม: "การติดตั้ง", หน้า 33

เมื่อเชื่อมต่ออุปกรณ์ต่อพ่วง (เช่น ตัวไขว้รหัส) บริษัทที่ใช้งานต้องยืนยันในการเริ่มใช้งานใหม่อย่างปลอดภัย และมอบหมายบุคลากรที่ได้รับอนุญาตและมีคุณสมบัติเหมาะสมในการทำงาน

ข้อมูลเพิ่มเติม: "หน้าที่ความรับผิดชอบของบริษัทที่ดำเนินการ", หน้า 20

13.5 การตั้งค่าใหม่เป็นค่าเริ่มต้นจากโรงงาน

คุณสามารถตั้งค่าการตั้งค่าของผลิตภัณฑ์ใหม่เป็นค่าเริ่มต้นจากโรงงานได้ หากจำเป็น "ค่าเริ่มต้นจากโรงงาน"

14

ฉันควรทำอะไรหาก...

14.1 ภาพรวม

บทนี้อธิบายสาเหตุและผลของความผิดพลาดหรือการทำงานผิดปกติของผลิตภัณฑ์และ การดำเนินการแก้ไขที่เหมาะสม



ตรวจสอบให้แน่ใจว่าคุณได้อ่านและทำความเข้าใจบท "การใช้งานพื้นฐาน" ก่อนดำเนินการกิจกรรมที่อธิบายไว้ในส่วนนี้

ข้อมูลเพิ่มเติม: "การใช้งานพื้นฐาน", หน้า 47

14.2 การทำงานผิดปกติ

หากความผิดพลาดหรือการทำงานผิดปกติที่ไม่ได้ระบุไว้ในตาราง "การแก้ไขปัญหา" ที่ด้านล่าง เกิดขึ้นระหว่างการใช้งาน โปรดอ้างอิงเอกสารของผู้ผลิตเครื่องมือหรือ ติดต่อหน่วยงานให้บริการที่ได้รับอนุญาต

14.3 การแก้ไขปัญหา



ขั้นตอนการแก้ไขปัญหาต่อไปนี้เป็นคำแนะนำโดยบุคลากรที่ระบุในตารางเท่านั้น

ข้อมูลเพิ่มเติม: "คุณสมบัติของบุคลากร", หน้า 19

ความผิดพลาด	สาเหตุของ- ความผิดพลาด	การแก้ไขความผิดพลาด	บุคลากร
ไฟ LED แสดงสถานะไม่ส่องสว่าง หลังจากเปิดเครื่อง	ไม่มีกำลังจ่าย แรงดันไฟฟ้า	▶ ตรวจสอบสายไฟ	ผู้เชี่ยวชาญ ด้าน- ไฟฟ้า
	ผลิตภัณฑ์ไม่ ทำงานอย่าง เหมาะสม	▶ ติดต่อหน่วยงานให้บริการที่ได้รับอนุญาต	บุคลากร ที่ได้รับการรับรอง
การแสดงตำแหน่งไม่ นับรวมตำแหน่งแกน แม้ในขณะที่ตัวเข้ารหัส เคลื่อนที่	การเชื่อมต่อ ตัวเข้ารหัส ไม่ถูกต้อง	▶ แก้ไขการเชื่อมต่อ ▶ ติดต่อหน่วยงาน ให้บริการของผู้ผลิตตัวเข้ารหัส	บุคลากร ที่ได้รับการรับรอง
การแสดงผลตำแหน่ง ค่าวนตำแหน่งของแกน ผิดพลาด	การตั้งค่าตัวเข้ารหัส ไม่ถูกต้อง	▶ ตรวจสอบการตั้งค่าของตัวเข้ารหัส หน้า 104	บุคลากรที่ ได้รับการรับรอง
ไม่สามารถตรวจพบ อุปกรณ์จัดเก็บข้อมูล USB	การเชื่อมต่ออุปกรณ์ ไม่ได้รับ การสนับสนุน	▶ ตรวจสอบตำแหน่งที่ถูกต้องของ อุปกรณ์จัดเก็บข้อมูล USB ในพอร์ต	บุคลากรที่ ได้รับการรับรอง
	ชนิดของการ พอร์ตเชื่อมต่ออุปกรณ์ จัดเก็บข้อมูล USB ไม่ได้รับ การสนับสนุน	▶ ใช้อุปกรณ์จัดเก็บข้อมูล USB อื่น	บุคลากรที่ ได้รับการรับรอง

15

การถอดออกและการกำจัด

15.1 ภาพรวม

บทนี้ให้ข้อมูลเกี่ยวกับการถอดออกและการกำจัดผลิตภัณฑ์ ข้อมูลนี้ประกอบด้วย ข้อกำหนดที่ต้องปฏิบัติตามโดยให้สอดคล้องกับกฎหมายการปกป้องสิ่งแวดล้อม

15.2 การถอดออก



การถอดผลิตภัณฑ์ออกต้องดำเนินการโดยบุคลากรที่ได้รับการรับรองเท่านั้น

ข้อมูลเพิ่มเติม: "คุณสมบัติของบุคลากร", หน้า 19

การถอดออกอาจจำเป็นต้องดำเนินการโดยผู้เชี่ยวชาญด้านไฟฟ้า ขึ้นอยู่กับอุปกรณ์ต่อพ่วงที่เชื่อมต่อ นอกจากนี้ ต้องปฏิบัติตามข้อควรระวังเรื่องความปลอดภัยเดียวกันกับที่ส่งผลกับการยึดและติดตั้งส่วนประกอบที่เกี่ยวข้องด้วย

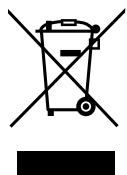
การถอดผลิตภัณฑ์ออก

ในการถอดผลิตภัณฑ์ออก ให้ทำตามขั้นตอนการติดตั้งและการยึดในลำดับย้อนกลับ

ข้อมูลเพิ่มเติม: "การติดตั้ง", หน้า 33

ข้อมูลเพิ่มเติม: "การติดตั้ง", หน้า 27

15.3 การกำจัด



ประกาศ

การกำจัดผลิตภัณฑ์อย่างไม่ถูกต้อง!

การกำจัดผลิตภัณฑ์อย่างไม่ถูกต้องอาจก่อให้เกิดความเสียหายต่อสิ่งแวดล้อมได้

- ▶ ห้ามทิ้งสิ่งปฏิกูลทางไฟฟ้าและส่วนประกอบไฟฟ้าลงในแหล่งทิ้งขยะชุมชน
- ▶ แบตเตอรี่สำรองในตัวต้องทิ้งแยกจากผลิตภัณฑ์
- ▶ ส่งต่อผลิตภัณฑ์และแบตเตอรี่สำรองเพื่อการรีไซเคิลโดยสอดคล้องกับข้อบังคับด้านการทิ้งขยะในท้องถิ่นที่เกี่ยวข้อง

- ▶ หากคุณมีคำถามใดๆ เกี่ยวกับการกำจัดผลิตภัณฑ์ โปรดติดต่อหน่วยงานให้บริการของ HEIDENHAIN

16

ข้อมูลจำเพาะ

16.1 ข้อมูลจำเพาะของผลิตภัณฑ์

ผลิตภัณฑ์	
โครงเครื่อง	อูลิมีเนยมห่ล่อ
ขนาด โครงเครื่อง	285 มม. x 160 มม. x 46 มม.
ระบบตัดยึด ขนาดการเชื่อมต่อ	VESA MIS-D, 100 100 มม. x 100 มม.
การแสดงผล	
ชุดแสดงผลภาพ	<ul style="list-style-type: none"> ■ LCD Widescreen (15:9) หน้าจอสี่เหลี่ยม 17.8 ซม. (7") ■ 800 x 480 พิกเซล
อินเตอร์เฟซผู้ใช้	อินเตอร์เฟซผู้ใช้แบบกราฟิก (GUI) พร้อมแผงปุ่ม
ข้อมูลทางไฟฟ้า	
แหล่งจ่ายไฟ	<ul style="list-style-type: none"> ■ AC 100 V ... 240 V ($\pm 10\%$) ■ 50 Hz ... 60 Hz ($\pm 5\%$) ■ พลังงานอินพุตสูงสุด 30 W
แบตเตอรี่รับเฟิร์ม	ชนิดแบตเตอรี่ลิเธียม CR2032; 3.0 V
ประเภทแรงดันไฟฟ้าเกิน	II
จำนวนอินพุตตัวไขว้รหัส	1, 2 หรือ 3
อินเตอร์เฟซตัวไขว้รหัส	TTL: กระแสไฟฟ้าสูงสุด 300 mA ความถี่อินพุตสูงสุด 500 kHz
อินเตอร์เฟซข้อมูล	USB 2.0 Hi-Speed (Type C), กระแสไฟฟ้าสูงสุด 500 mA
สภาวะแวดล้อม	
อุณหภูมิ การทำงาน	0 °C ... 45 °C
อุณหภูมิ การจัดเก็บ	-20 °C ... 70 °C
ความชื้น อากาศสัมพัทธ์	10 % ... 80 % r.H., ไม่มีการควบแน่น

สภาวะแวดล้อม

ความสูง \leq 2000 เมตร

ข้อมูลทั่วไป

Directives

- EMC Directive 2014/30/EU
- Low Voltage Directive 2014/35/EU
- RoHS Directive 2011/65/EU

ระดับมลภาวะ 2

การป้องกัน EN 60529

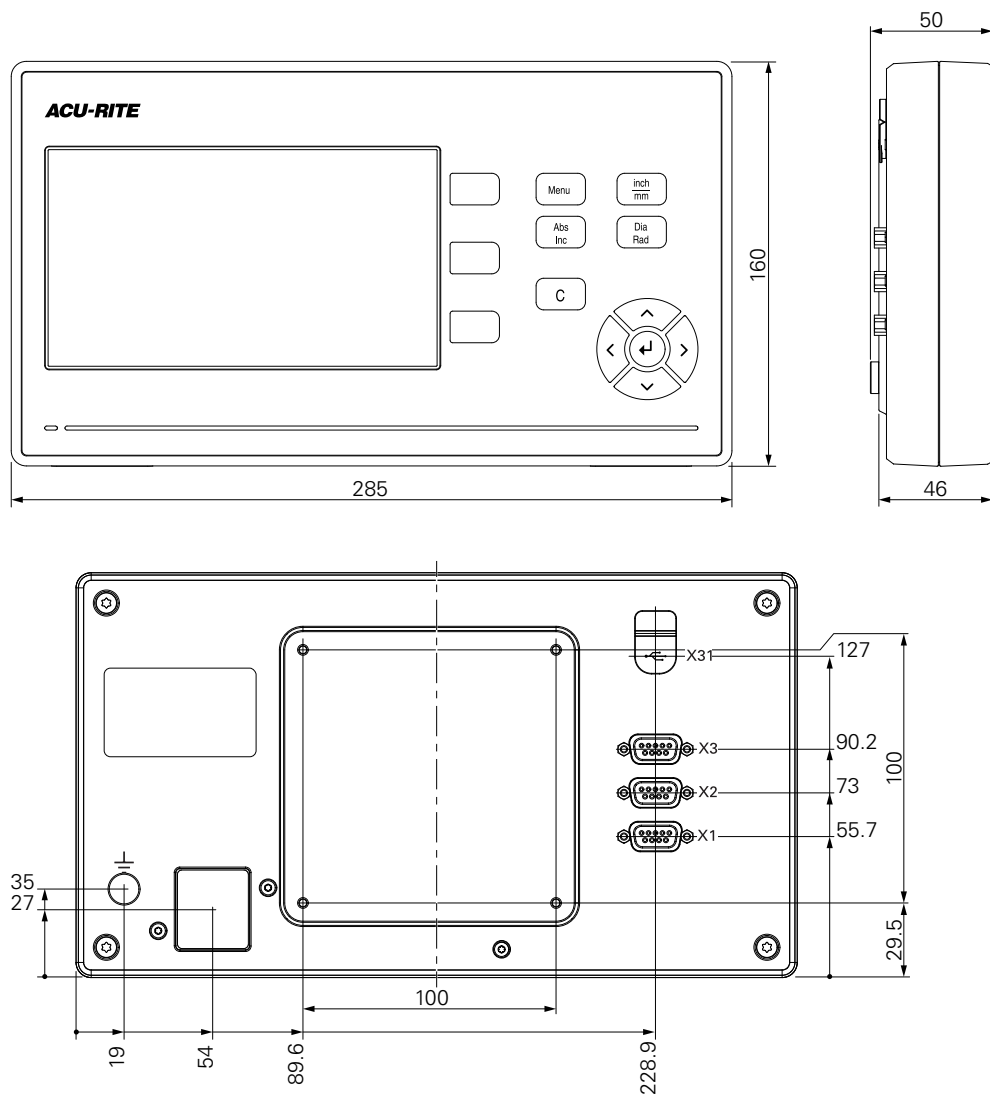
- แผงด้านหน้าและแผงด้านข้าง: IP 54
- แผงด้านหลัง: IP 40

น้ำหนัก

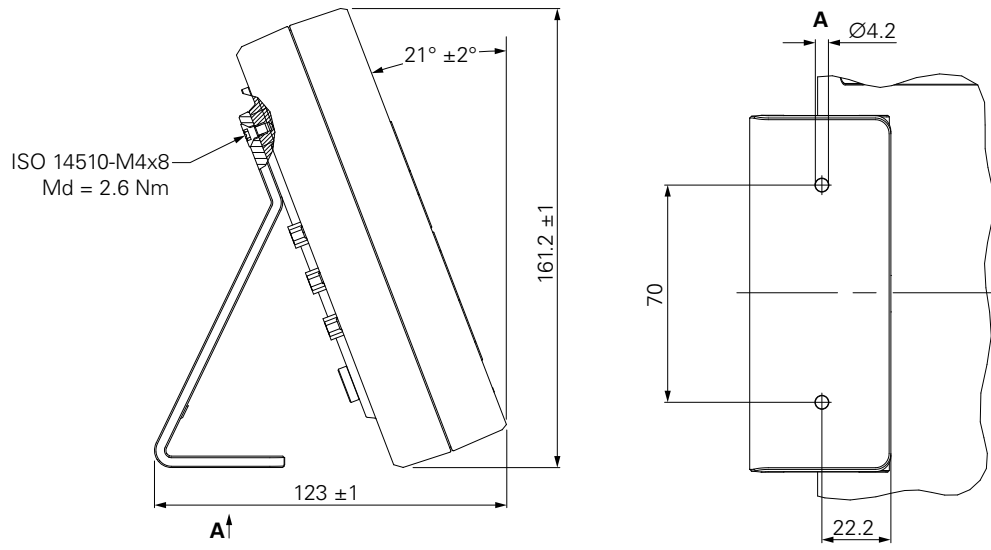
- 1.5 กก.
- พร้อมขาตั้งขาเดียว: 1.6 กก.
- พร้อมตัวยึดหลายขา: 1.9 กก.

16.2 ขนาดของผลิตภัณฑ์และขนาดการเชื่อมต่อ

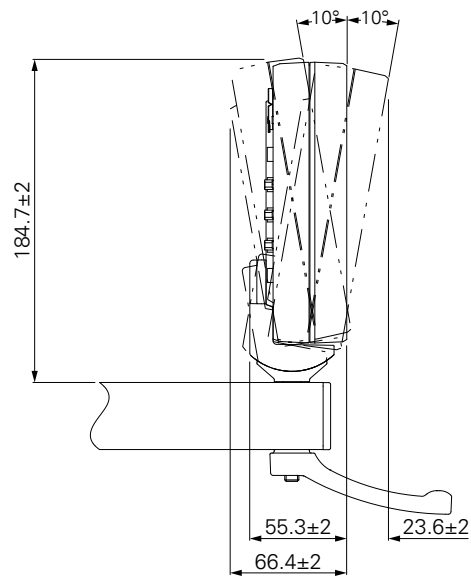
ขนาดทุกขนาดในภาพร่างเป็นมิลลิเมตร



ขนาดของผลิตภัณฑ์พร้อมขาตั้งขาเดียว



ขนาดของผลิตภัณฑ์พร้อมตัวยึดหลายขา



HEIDENHAIN CORPORATION

333 East State Parkway

Schaumburg, IL 60173-5337 USA

☎ +1 (847) 490-1191

☎ +1 (847) 490-3931

E-Mail: info@heidenhain.com

www.heidenhain.com

