



DRO100

Instrukcja eksploatacji

Cyfrowy wyświetlacz położenia

Spis treści

1	Podstawy.....	9
2	Bezpieczeństwo.....	17
3	Transport i magazynowanie.....	23
4	Montaż.....	27
5	Instalacja.....	33
6	Podstawowe zagadnienia dotyczące danych położenia.....	39
7	Podstawowe zagadnienia obsługi.....	47
8	Włączenie do eksploatacji.....	57
9	Obsługa.....	77
10	Zdalna obsługa.....	81
11	Tabele referencyjne.....	83
12	Ustawienia.....	97
13	Serwis i konserwacja.....	103
14	Co zrobić, jeśli.....	107
15	Demontaż i utylizacja.....	109
16	Dane techniczne.....	111

1	Podstawy.....	9
1.1	O niniejszej instrukcji.....	10
1.2	Informacje o produkcie.....	10
1.3	Wskazówki dotyczące czytania dokumentacji.....	11
1.4	Przechowywanie i udostępnianie dokumentacji.....	12
1.5	Grupa docelowa instrukcji.....	12
1.6	Wskazówki w tej dokumentacji.....	13
1.7	Wykorzystywane symbole i adiuścacje tekstów.....	15
2	Bezpieczeństwo.....	17
2.1	Przegląd.....	18
2.2	Ogólne środki bezpieczeństwa.....	18
2.3	Wykorzystywanie zgodnie z przepisami.....	18
2.4	Wykorzystywanie niezgodne z przeznaczeniem.....	19
2.5	Kwalifikacja personelu.....	19
2.6	Obowiązki przedsiębiorcy.....	20
2.7	Ogólne wskazówki bezpieczeństwa.....	20
2.7.1	Symbole w instrukcji.....	20
2.7.2	Symbole na urządzeniu.....	21
2.7.3	Wskazówki bezpieczeństwa dla elektryki.....	22
3	Transport i magazynowanie.....	23
3.1	Przegląd.....	24
3.2	Wypakowanie urządzenia.....	24
3.3	Zakres dostawy i akcesoria.....	24
3.4	Jeśli stwierdzono szkody transportowe.....	24
3.5	Ponowne pakowanie i magazynowanie.....	25

4	Montaż.....	27
4.1	Przegląd.....	28
4.2	Montaż.....	28
4.3	Montaż na nóżce stojakowej Single-Pos.....	29
4.4	Montaż w uchwycie Multi-Pos.....	30
4.5	Zamocowanie pokrywy ochronnej.....	31
5	Instalacja.....	33
5.1	Przegląd.....	34
5.2	Ogólne informacje.....	34
5.3	Przegląd produktów.....	35
5.4	Podłączenie enkoderów.....	36
5.5	Podłączyć pamięć USB.....	36
5.6	Podłączyć napięcie zasilające.....	37
6	Podstawowe zagadnienia dotyczące danych położenia.....	39
6.1	Przegląd.....	40
6.2	Punkty odniesienia.....	40
6.3	Pozycja rzeczywista, pozycja zadana i dystans do zadanego punktu.....	40
6.4	Absolutne pozycje obrabianego detalu.....	41
6.5	Inkrementalne pozycje obrabianego przedmiotu.....	42
6.6	Oś bazowa kąta.....	43
6.7	Głowica skanująca.....	44
6.8	Znaczniki referencyjne enkodera.....	45

7	Podstawowe zagadnienia obsługi.....	47
7.1	Przegląd.....	48
7.2	Panel przedni i klawisze funkcyjne.....	48
7.3	Interfejs użytkownika.....	50
7.3.1	Układ ekranu.....	50
7.3.2	Tryby pracy.....	51
7.3.3	Ocena znaczników referencyjnych.....	52
7.3.4	Pomiary średnicy i promienia.....	54
7.3.5	Pomoc.....	55
7.4	Włączenie i wyłączenie.....	56
7.4.1	Włączenie.....	56
7.4.2	Wyłączenie.....	56
7.5	Komunikaty o błędach.....	56
8	Włączenie do eksploatacji.....	57
8.1	Przegląd.....	58
8.2	Instrukcja instalacji.....	59
8.3	Konfigurowanie systemu.....	60
8.3.1	Menedżer plików.....	61
8.3.2	Ustawienie enkodera.....	66
8.3.3	Wskazanie konfiguracji.....	67
8.3.4	Wskazanie pozycji nastawić.....	69
8.3.5	Diagnoza.....	69
8.3.6	Schemat kolorów dla wyświetlania.....	70
8.3.7	Ustawienia fabryczne.....	70
8.3.8	Kompensacja błędów.....	71
8.4	Konfigurowanie obróbki.....	72
8.4.1	Jednostka.....	73
8.4.2	Średnica-osie.....	73
8.4.3	Wskazanie nastawić.....	74
8.4.4	Informacja systemowa.....	75
8.4.5	Język.....	75
9	Obsługa.....	77
9.1	Przegląd.....	78
9.2	Sondowanie w celu ustawienia bazy pomiarowej.....	78

10 Zdalna obsługa.....	81
10.1 Zdalna obsługa.....	82
11 Tabele referencyjne.....	83
11.1 Rozmiary wiertel do dziesiętnych cali.....	84
11.2 Rozmiary angielskich gwintowników i wiertel.....	92
11.3 Rozmiary gwintowników metrycznych.....	93
11.4 Zalecane angielskie prędkości powierzchniowe.....	94
11.5 Zalecane metryczne prędkości powierzchniowe.....	95
12 Ustawienia.....	97
12.1 Przegląd.....	98
12.2 Ustawienia fabryczne.....	98
12.3 Konfigurowanie obróbki.....	98
12.3.1 Jednostka.....	98
12.3.2 Średnica-osie.....	99
12.3.3 Wskazanie nastawić.....	99
12.3.4 Język.....	99
12.4 Konfigurowanie systemu.....	100
12.4.1 Menedżer plików.....	100
12.4.2 Ustawienie enkodera.....	100
12.4.3 Wskazanie konfig.....	101
12.4.4 Wskazanie pozycji nastawić.....	102
12.4.5 Diagnoza.....	102
12.4.6 Schemat kolorów dla wyświetlania.....	102
12.4.7 Ustawienia fabryczne.....	102
12.4.8 Kompensacja błędów.....	102
13 Serwis i konserwacja.....	103
13.1 Przegląd.....	104
13.2 Czyszczenie.....	104
13.3 Plan konserwacji.....	104
13.4 Wznowienie eksploatacji.....	105
13.5 Resetowanie na ustawienia fabryczne.....	105

14 Co zrobić, jeśli.....	107
14.1 Przegląd.....	108
14.2 Zakłócenia funkcjonalności.....	108
14.3 Diagnoza błędów.....	108
15 Demontaż i utylizacja.....	109
15.1 Przegląd.....	110
15.2 Demontaż.....	110
15.3 Utylizacja.....	110
16 Dane techniczne.....	111
16.1 Dane techniczne urządzenia.....	112
16.2 Wymiary urządzenia i wymiary montażowe.....	113

1

Podstawy

1.1 O niniejszej instrukcji

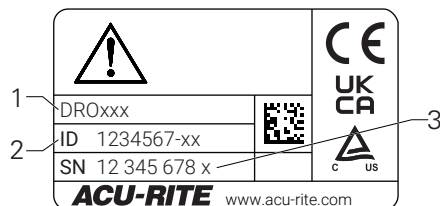
Niniejsza instrukcja zawiera wszystkie informacje oraz wskazówki dotyczące bezpieczeństwa, dla fachowej eksploatacji urządzenia.

1.2 Informacje o produkcie

Oznaczenie produktu	Numer części
DRO101 1 oś	1197252-xx
DRO102 2 osie	1197252-xx
DRO103 3 osie	1197252-xx

Tabliczka znamionowa znajduje się na tylnej stronie korpusu urządzenia.

Przykład:



- 1 Oznaczenie produktu
- 2 Numer części
- 3 Indeks

Okres obowiązywania dokumentacji

Przed użyciem dokumentacji i urządzenia należy skontrolować, czy dokumentacja oraz urządzenie są ze sobą zgodne.

- ▶ Podany w dokumentacji numer części oraz indeks porównać z danymi na tabliczce znamionowej urządzenia
- > Jeśli numery części oraz indeksy są zgodne, to dokumentacja posiada ważność użytkową



Jeśli numery części i indeksy nie są zgodne a tym samym dokumentacja nie jest ważna, to można pobrać aktualną dokumentację urządzenia na www.acu-rite.com.

1.3 Wskazówki dotyczące czytania dokumentacji

Następująca tabela zawiera części składowe dokumentacji w kolejności ich priorytetu przy czytaniu.

⚠ OSTRZEŻENIE	
Wypadki śmiertelne, obrażenia lub szkody materialne przy nieuwzględnieniu dokumentacji!	
Jeśli informacje zawarte w dokumentacji nie są uwzględniane, to może dojść do wypadków nawet śmiertelnych, obrażeń jak i szkód materialnych.	
<ul style="list-style-type: none"> ▶ Dokumentację uważnie i w całości przeczytać ▶ Przechowywać dokumentację w łatwo dostępnym miejscu do wglądu 	

Dokumentacja	Opis
Dodatek	Dodatek uzupełnia lub zamienia odpowiednie treści instrukcji obsługi oraz w razie potrzeby także instrukcji instalacji. Jeśli ten dokument zawarty jest w dostawie, to musi zostać przeczytany w pierwszej kolejności. Wszystkie pozostałe treści dokumentacji zachowują swoją ważność.
Instrukcja instalacji	Instrukcja instalacji zawiera wszystkie informacje oraz wskazówki dotyczące bezpieczeństwa, dla fachowego montażu oraz instalacji urządzenia. Jako wyciąg z instrukcji obsługi jest ona zawarta w każdej dostawie. Posiada ona drugi co do ważności priorytet przy czytaniu.
Instrukcja eksploatacji	Instrukcja eksploatacji zawiera wszystkie informacje oraz wskazówki dotyczące bezpieczeństwa, dla fachowej oraz przewidzianej z przeznaczeniem eksploatacji. Posiada ona trzeci co do ważności priorytet przy czytaniu. Dokumentacja dostępna jest w strefie pobierania pod www.acu-rite.com . Przed włączeniem urządzenia do eksploatacji należy wydrukować instrukcję eksploatacji.
Dokumentacja podłączonych enkoderów jak i pozostałej peryferii	Te dokumenty nie są zawarte w dostawie. Są one dostarczane wraz z odpowiednimi urządzeniami pomiarowymi i peryferyjnymi.

Pożądane są zmiany lub stwierdzono błąd?

Nieprzerwanie staramy się ulepszać naszą dokumentację. Proszę pomóc nam przy tym i komunikować sugestie dotyczące zmian pod następującym adresem mailowym:

acurite@heidenhain.com

1.4 Przechowywanie i udostępnianie dokumentacji

Niniejsza instrukcja powinna być przechowywana w bezpośredniej bliskości miejsca pracy i w każdej chwili być dostępna dla personelu. Właściciel powinien poinformować personel o miejscu przechowywania tej instrukcji. Jeśli instrukcja nie jest więcej czytelna, to powinna ona zostać zamieniona na nową u producenta urządzenia.

Przy przekazaniu lub sprzedaży urządzenia osobom trzecim należy przekazać następujące dokumenty nowemu posiadaczowi:

- Dodatek, jeśli dostępny
- Instrukcja instalacji
- Instrukcja eksploatacji

1.5 Grupa docelowa instrukcji

Ta instrukcja musi zostać przeczytana oraz być uwzględniana przez każdą osobę, wykonującą następujące prace:

- Montaż
- Instalacja
- Włączenie do eksploatacji
- Konfigurowanie, programowanie i obsługa
- Serwis, czyszczenie i konserwacja
- Diagnostyka błędów
- Demontaż i utylizacja

1.6 Wskazówki w tej dokumentacji

Wskazówki dotyczące bezpieczeństwa

Proszę uwzględnić wszystkie wskazówki bezpieczeństwa w niniejszej instrukcji oraz w dokumentacji producenta obrabiarek!

Wskazówki bezpieczeństwa ostrzegają przed zagrożeniami przy pracy na urządzeniu oraz zawierają opis środków dla ich unikania. Wskazówki bezpieczeństwa są klasyfikowane według stopnia zagrożenia i podzielone są na następujące kategorie:

NIEBEZPIECZEŃSTWO

Niebezpieczeństwo sygnalizuje zagrożenia dla osób. Jeśli instrukcja unikania zagrożeń nie jest uwzględniana, to zagrożenie prowadzi **pewnie do wypadków śmiertelnych lub ciężkich obrażeń ciała**.

OSTRZEŻENIE

Ostrzeżenie sygnalizuje zagrożenia dla osób. Jeśli instrukcja unikania zagrożeń nie jest uwzględniana, to zagrożenie prowadzi **przypuszczalnie do wypadków śmiertelnych lub ciężkich obrażeń ciała**.

UWAGA

Uwaga sygnalizuje zagrożenia dla osób. Jeśli instrukcja unikania zagrożeń nie jest uwzględniana, to zagrożenie prowadzi **przypuszczalnie do lekkich obrażeń ciała**.

WSKAZÓWKA

Wskazówka sygnalizuje zagrożenia dla przedmiotów lub danych. Jeśli instrukcja unikania zagrożeń nie jest uwzględniana, to zagrożenie prowadzi **przypuszczalnie do powstania szkody materialnej**.

Wskazówki informacyjne:

Proszę uwzględnić wskazówki informacyjne w niniejszej instrukcji dla bezbłędnego i efektywnego wykorzystywania urządzenia.

W niniejszej instrukcji znajdują się następujące wskazówki informacyjne:



Symbol informacji oznacza **podpowieź**.

Podpowieź podaje ważne dodatkowe lub uzupełniające informacje.



Symbol kółka zębatego wskazuje, iż opisywana funkcja jest **zależna od obrabiarki**, np.

- obrabiarka powinna dysponować konieczną opcją software lub hardware
- Zachowanie funkcji zależy od konfigurowalnych ustawień obrabiarki



Symbol podręcznika wskazuje na **odsyłacz** do zewnętrznych dokumentacji, np. dokumentacji producenta obrabiarki lub innego dostawcy.

1.7 Wykorzystywane symbole i adiustacje tekstów

W niniejszej instrukcji wykorzystywane są następujące symbole i adiustacje tekstów:

Format	Znaczenie
▶ ... > ...	Oznacza określoną czynność lub działanie oraz ich wynik Przykład: ▶ Klawisz Enter naciśnięć. > Parametry zostają zachowane i wyświetlane jest menu Konfigurowanie obróbki .
■ ... ■ ...	Oznacza punkt wyliczenia na liście Przykład: ■ Konfigurowanie systemu ■ Konfigurowanie obróbki
Tłusta czcionka	Pokazuje menu, ekrany, odczyty, klawisze i softkeys Przykład: ▶ Klawisz Menu naciśnięć > Wyświetlane jest menu konfiguracji .

2

Bezpieczeństwo

2.1 Przegląd

Ten rozdział zawiera kluczowe wskazówki dotyczące bezpieczeństwa odnośnie montażu, instalacji oraz obsługi urządzenia.

2.2 Ogólne środki bezpieczeństwa

Dla eksploatacji systemu obowiązują ogólnie przyjęte środki bezpieczeństwa, jakie konieczne są w szczególności w przypadku obsługi urządzeń przewodzących prąd. Niedotrzymywanie tych przepisów może spowodować uszkodzenia urządzenia lub szkody dla zdrowia obsługi.

Przepisy bezpieczeństwa mogą różnić się od siebie w zależności od przedsiębiorstwa. W przypadku konfliktu pomiędzy treścią niniejszej krótkiej instrukcji i wewnętrznymi przepisami oraz zasadami obowiązującymi w danej firmie, w której eksploatowane jest to urządzenie, należy kierować się bardziej surowymi przepisami bezpieczeństwa.

2.3 Wykorzystywanie zgodnie z przepisami

W przypadku urządzeń serii DRO100 mowa o znakomitych urządzeniach odczytu cyfrowego położenia do eksploatacji na obsługiwanych ręcznie obrabiarkach. W kombinacji z enkoderami pomiaru długości i kąta urządzenia serii DRO100 pokazują pozycję narzędzia w kilku osiach oraz udostępniają dalsze funkcje dla pracy na obrabiarce.

Urządzenia serii DRO100:

- mogą być eksploatowane wyłącznie w aplikacjach przemysłowych i w sferze produkcji
- muszą zostać zamontowane na odpowiedniej nóżce stojakowej lub w uchwycie, aby zapewnić w ten sposób prawidłowe i zgodne z przeznaczeniem eksploatowanie urządzenia
- są przewidziane do eksploatacji w zamkniętych pomieszczeniach i w otoczeniu wolnym od wilgoci, zabrudzenia, olejów i smarów odpowiednio do wymogów zawartych w opisie danych technicznych



Urządzenia serii DRO100 wspomagają zastosowanie znacznej ilości urządzeń peryferyjnych różnych fabrykatów. HEIDENHAIN nie ponosi odpowiedzialności za eksploatację tych urządzeń peryferyjnych. Informacje odnośnie zgodnego z przeznaczeniem wykorzystania w przynależnych dokumentacjach muszą być uwzględniane.

2.4 Wykorzystywanie niezgodne z przeznaczeniem

Przy eksploatacji urządzenia nie może dochodzić do zagrożenia dla personelu. Jeśli takie zagrożenia mają miejsce, to jednostka działalności produkcyjnej powinna podjąć odpowiednie środki zapobiegawcze.

Niedopuszczalne są następujące rodzaje eksploatacji:

- eksploatacja i magazynowanie poza zakresem danych technicznych
- eksploatacja na wolnym powietrzu
- eksploatacja na obszarach zagrożonych eksplozjami
- eksploatacja urządzenia jako komponentu funkcji bezpieczeństwa

2.5 Kwalifikacja personelu

Personel dla montażu, instalacji, obsługi, konserwacji i inspekcji musi posiadać odpowiednie kwalifikacje dla tych prac a także być w dostatecznym stopniu poinformowany dzięki dokumentacji urządzenia i podłączonej peryferii.

Wymogi wobec personelu, koniecznego dla wykonywania pojedynczych czynności na urządzeniu są podane odpowiednich rozdziałach niniejszej instrukcji.

Poniżej są dokładniej opisane grupy osób, związanych z montażem, instalacją, obsługą, konserwacją i inspekcją, odnośnie ich kwalifikacji oraz zadań.

Operator obsługi

Operator wykorzystuje i obsługuje urządzenie w ramach określonej przeznaczeniem eksploatacji. Zostaje on poinformowany o swoich specjalnych zadaniach a także o wynikających z tego zagrożeniach przy niefachowej eksploatacji.

Personel fachowy

Personel fachowy jest szkolony odnośnie rozszerzonej eksploatacji i obsługi oraz parametryzowania. Personel fachowy jest w stanie na podstawie swojego przygotowania, wiedzy i doświadczenia oraz znajomości odpowiednich uwarunkowań wykonywać zlecane zadania wchodzące w zakres odpowiedniej aplikacji a także może samodzielnie rozpoznawać zagrożenia i ich unikać.

Fachowiec elektrotechnik

Fachowiec elektrotechnik jest w stanie na podstawie swojego przygotowania, wiedzy i doświadczenia oraz znajomości odpowiednich norm i uwarunkowań wykonywać prace na zespołach elektrycznych a także może samodzielnie rozpoznawać zagrożenia i ich unikać. Fachowiec elektrotechnik jest przygotowany specjalnie do pracy w danym zakresie.

Elektrotechnik musi wypełniać przepisy obowiązującego prawa bezpieczeństwa pracy dla zapobiegania awarii i wypadków.

2.6 Obowiązki przedsiębiorcy

Przedsiębiorca znajduje się w posiadaniu urządzenia i peryferii lub dokonuje ich najmu. Jest on zawsze odpowiedzialny za przewidzianą przeznaczeniem eksploatację.

Przedsiębiorca musi:

- zlecać rozmaite zadania przy pracy na urządzeniu wykwalifikowanemu personelowi, posiadającemu odpowiednie przygotowanie oraz autoryzację
- Szkolić personel sprawdzalnie odnośnie kompetencji i zadań
- Udostępnić wszelkie środki, konieczne dla personelu, do wypełnienia poleconych zadań
- zapewnić, iż urządzenie eksploatowane jest wyłącznie w nienagannym stanie technicznym
- zapewnić, iż urządzenie jest zabezpieczone przed niedozwoloną eksploatacją

2.7 Ogólne wskazówki bezpieczeństwa



Odpowiedzialność za bezpieczeństwo systemu, w którym używane jest to urządzenie, nosi monter lub instalujący ten system.






Urządzenie wspomaga wykorzystywanie wielu urządzeń peryferyjnych rozmaitych producentów. HEIDENHAIN nie może brać odpowiedzialności za środki bezpieczeństwa konieczne w przypadku tych urządzeń oraz wyszczególnić specyfikę tych środków. Wskazówki dotyczące bezpieczeństwa tych urządzeń w odpowiedniej dokumentacji muszą być uwzględniane. Jeśli nie są one dostępne, to należy uzyskać je u producenta.

Specyficzne wskazówki odnośnie bezpieczeństwa, które należy uwzględniać przy pojedynczych czynnościach na urządzeniu, podane są w odpowiednich rozdziałach niniejszej instrukcji.



2.7.1 Symbole w instrukcji

W niniejszej instrukcji wykorzystywane są następujące symbole bezpieczeństwa:

Symbol	Znaczenie
	Oznacza wskazówki, ostrzegające przed obrażeniami personelu
	Oznacza elektrostatycznie zagrożone elementy konstrukcji (EGB)
	Opaska na nadgarstek ESD dla uziemienia personelu

2.7.2 Symbole na urządzeniu

Urządzenie jest odznaczone następującymi symbolami:

Symbol	Znaczenie
	Proszę uwzględnić wskazówki ostrzegawcze odnośnie elektryki i podłączenia do sieci, zanim podłączymy urządzenie
	Złącze uziemienia zgodnie z IEC 60417 - 5017 Proszę uwzględnić wskazówki dotyczące instalacji.

2.7.3 Wskazówki bezpieczeństwa dla elektryki

OSTRZEŻENIE

Niebezpieczny kontakt z elementami pod napięciem przy otwarciu urządzenia.

Elektryczny szok, porażenia lub wypadki śmiertelne mogą być skutkiem niewłaściwego otwierania.

- ▶ W żadnym wypadku nie otwierać obudowy urządzenia
- ▶ Wszelkiego rodzaju odkrywanie obudowy musi być dokonywane przez producenta

OSTRZEŻENIE

Zagrożenie niebezpiecznego przepływu przez ciało przy bezpośrednim lub pośrednim kontakcie z elementami pod napięciem.

Elektryczny szok, porażenia lub wypadki śmiertelne mogą być skutkiem niewłaściwego otwierania.

- ▶ Prace z układami elektrycznymi i komponentami przewodzącymi prąd należy zlecać wyłącznie wyszkolonemu fachowcowi
- ▶ Dla złącz sieciowego oraz wszystkich innych złącz i portów używać wyłącznie odpowiadających normom kabli i wtyczek
- ▶ Defekty elektrycznych komponentów należy wymienić natychmiast komponentami producenta
- ▶ Wszystkie podłączone kable oraz gniazda złącz urządzenia sprawdzać regularnie. Wady, np. poluzowane złącza lub nadtopione kable natychmiast usuwać

WSKAZÓWKA

Uszkodzenie wewnętrznych komponentów urządzenia!

W przypadku otwarcia urządzenia wygasają warunki gwarancyjne i sama gwarancja.

- ▶ W żadnym wypadku nie otwierać obudowy urządzenia
- ▶ Wszelkiego rodzaju ingerencje muszą być dokonywane przez producenta

3

**Transport i
magazynowanie**

3.1 Przegląd

Ten rozdział zawiera wszystkie informacje odnośnie transportu i magazynowania jak i zakresu dostawy oraz oprzyrządowania urządzenia.

3.2 Wypakowanie urządzenia

- ▶ Otworzyć karton na górze
- ▶ Usunąć materiał pakowania
- ▶ Wyjąć zawartość
- ▶ Sprawdzić kompletność dostawy
- ▶ Sprawdzić dostawę na uszkodzenia

3.3 Zakres dostawy i akcesoria

Zakres dostawy

W dostawie zawarte są następujące artykuły:

- Urządzenie
- Kabel zasilający (w 1197252-0x)
- Instrukcja instalacji
- Dodatek Addendum (opcjonalnie)

Dalsze informacje: "Wskazówki dotyczące czytania dokumentacji", Strona 11

Oprzyrządowanie i akcesoria

Następujące artykuły dostępne są opcjonalnie i mogą zostać zamówione dodatkowo w HEIDENHAIN jako akcesoria oprzyrządowania:

Oprzyrządowanie	Numer części
Nóżka stojakowa Duo-Pos dla sztywnego montażu, kąt nachylenia 20°	1197273-01
Uchwyt Multi-Pos dla zamocowania na ramieniu montażowym, bezstopniowo obracalny i nachylany	1197273-02
Pokrywa ochronna dla zabezpieczenia przed zabrudzeniem i odłamkami	1197275-01

3.4 Jeśli stwierdzono szkody transportowe

- ▶ to należy uzyskać potwierdzenie tej szkody u spedytora
- ▶ Materiały pakowania przechowywać dla zbadania
- ▶ Powiadomić nadawcę o powstałych szkodach
- ▶ Proszę skontaktować się z przedstawicielem handlowym lub producentem odnośnie części zamiennych



Jeśli stwierdzono szkody transportowe:

- ▶ Materiały pakowania przechowywać dla zbadania
 - ▶ HEIDENHAIN lub producenta obrabiarki skontaktować
- Obowiązuje to także dla dostawy części zamiennych.

3.5 Ponowne pakowanie i magazynowanie

Proszę pakować i magazynować urządzenie ostrożnie i odpowiednio do ukazanych warunków.

Pakowanie urządzenia

Ponowne pakowanie powinno w jak największym stopniu odpowiadać oryginalnemu opakowaniu.

- ▶ Wszystkie komponenty montażowe i pokrywki przeciwpyłowe tak umieścić na urządzeniu, jak były one umiejscowione przy dostawie lub tak opakować, jak były one opakowane
- ▶ Tak opakować urządzenie, aby było ono zabezpieczone od uderzeń i wstrząsów przy transporcie
- ▶ Tak opakować urządzenie, aby pył i wilgoć nie przenikały do opakowania
- ▶ Wszystkie przesłane w dostawie części osprzętu włożyć do opakowania

Dalsze informacje: "Zakres dostawy i akcesoria", Strona 24

- ▶ Dodatek (jeśli w dostawie), instrukcję instalacji i instrukcję eksploatacji włożyć do opakowania

Dalsze informacje: "Przechowywanie i udostępnianie dokumentacji", Strona 12



W przypadku przesyłek naprawczych urządzenia do serwisu:

- ▶ Przesłać urządzenie bez osprzętu, bez enkoderów i bez peryferii

Magazynowanie urządzenia

- ▶ Zapakować urządzenie jak to opisano powyżej
- ▶ Uwzględnić regulacje odnośnie warunków otoczenia
- ▶ Sprawdzać urządzenie po każdym transporcie i po dłuższym magazynowaniu na uszkodzenia

4

Montaž

4.1 Przegląd

Ten rozdział zawiera wszystkie konieczne informacje do montażu urządzenia.



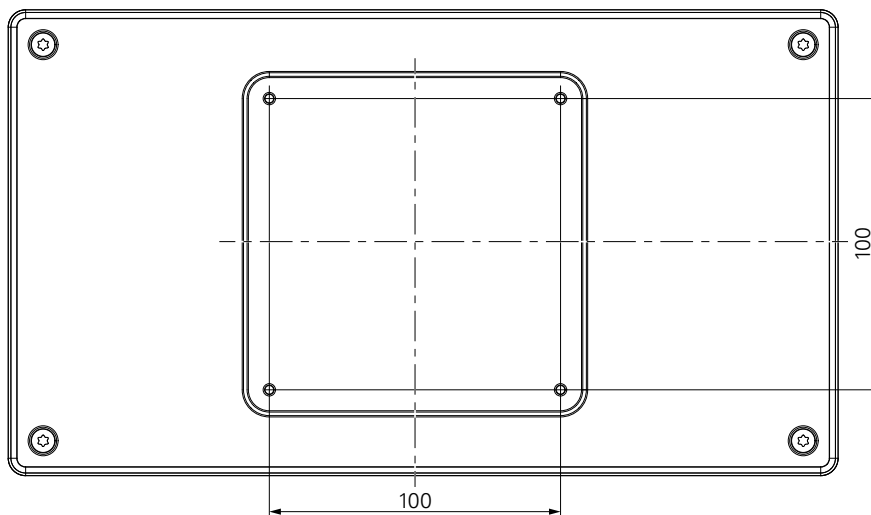
Następujące kroki mogą być przeprowadzane tylko przez wykwalifikowany personel.

Dalsze informacje: "Kwalifikacja personelu", Strona 19

4.2 Montaż

Ogólne wskazówki montażowe

Uchwyt dla wariantów montażu znajduje się w tylnej części urządzenia. Złącze jest kompatybilne ze standardem VESA 100 mm x 100 mm.



Materiał dla zamocowania wariantów montażu na urządzeniu jest dołączony w dostarczonych akcesoriach.

Dodatkowo konieczne są:

- Śrubokręt Torx T20
- Materiał do zamocowania na powierzchni ustawienia



Dla zgodnej z przeznaczeniem eksploatacji urządzenia należy zamontować je na nóżce stojakowej lub w uchwycie.

Układanie kabli



Na ilustracjach nóżki stojakowej i uchwytu znajdują się propozycje, jak po montażu nóżki lub uchwytu można układać kable.

W przypadku montażu z nóżką stojakową:

- ▶ Połączyć kable
- ▶ Przeprowadzić kable wszystkie razem od tyłu przez otwór w nóżce
- ▶ Przeprowadzić kable z boku do odpowiednich złączy

4.3 Montaż na nóżce stojakowej Single-Pos

Przy pomocy nóżki Single-Pos można ustawić urządzenie na powierzchni pod kątem nachylenia 20° lub przykręcić do powierzchni podstawy.

Nóżkę zamocować w górnych odwiertach z gwintem VESA 100 na tylnej stronie urządzenia

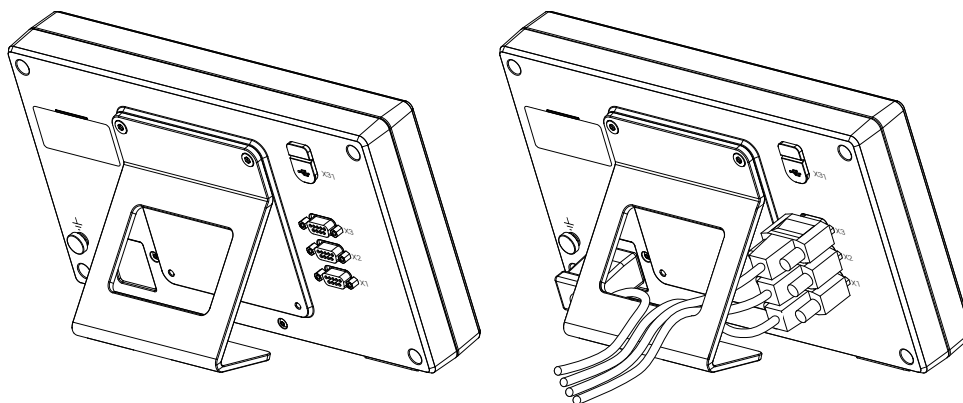
- ▶ Śrubokrętem Torx T20 przykręcić przystane w dostawie śruby z łbem wpuszczanym M4 x 8 ISO 14581
- ▶ Uwzględnić dopuszczalny moment dokręcania wynoszący 2,6 Nm

Zabezpieczyć urządzenie przed osuwaniem podczas obsługi

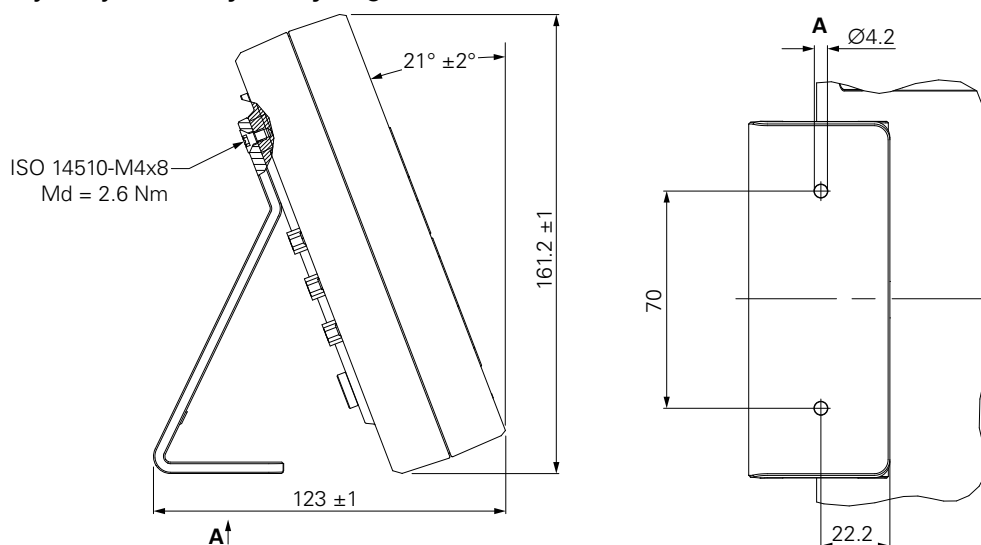
- ▶ Zamontować przesłane samoklejące stopki gumowe na dolnej części urządzenia
- ▶ Jeśli urządzenie nie zostaje przykręcone do powierzchni podstawy: samoklejące stopki gumowe zamontować w dolnej części nóżki stojakowej



Zamontować stopki gumowe tylko na nóżce stojakowej, jeśli urządzenie nie jest przykręcone do powierzchni podstawy.



Wymiary nóżki stojakowej Single-Pos

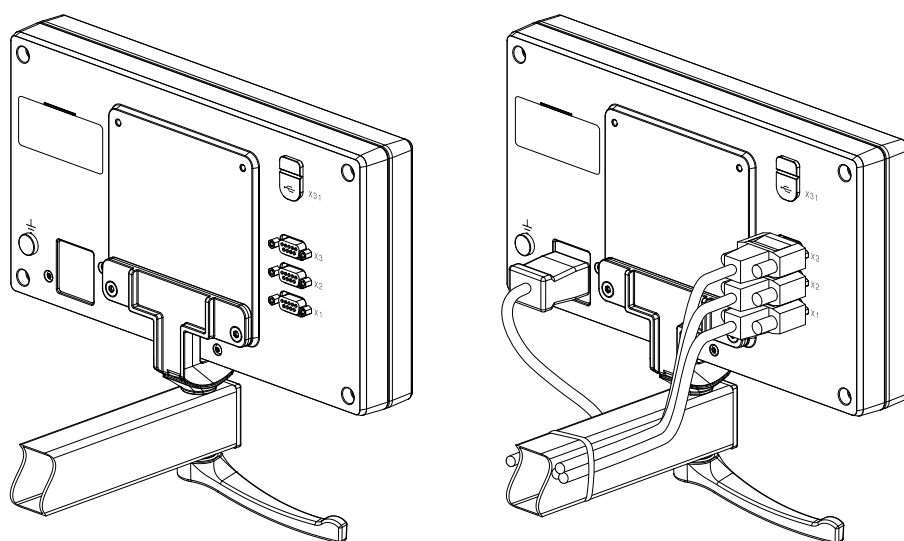


4.4 Montaż w uchwycie Multi-Pos

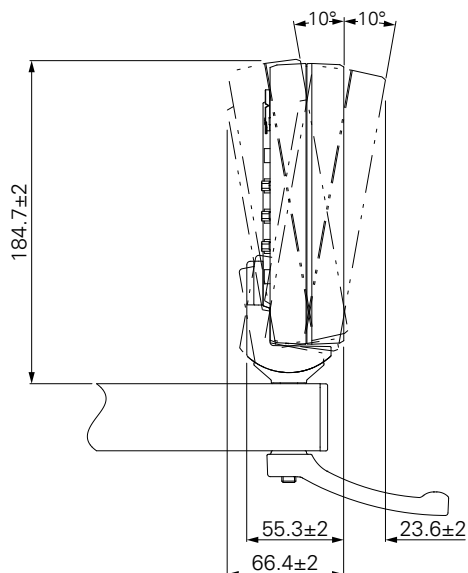
Uchwyt zamocować w dolnych odwiertach z gwintem VESA 100 na tylnej stronie urządzenia

- ▶ Śrubokrętem Torx T20 przykręcić przystane w dostawie śruby z łbem wpuszczanym M4 x 10 ISO 14581 (czarne)
- ▶ Uwzględnić dopuszczalny moment dokręcania wynoszący 2,5 Nm

Uchwyt można tak nachylać i obracać, iż wartości wyświetlacza mogą być komfortowo odczytywane.



Wymiary uchwytu Multi-Pos

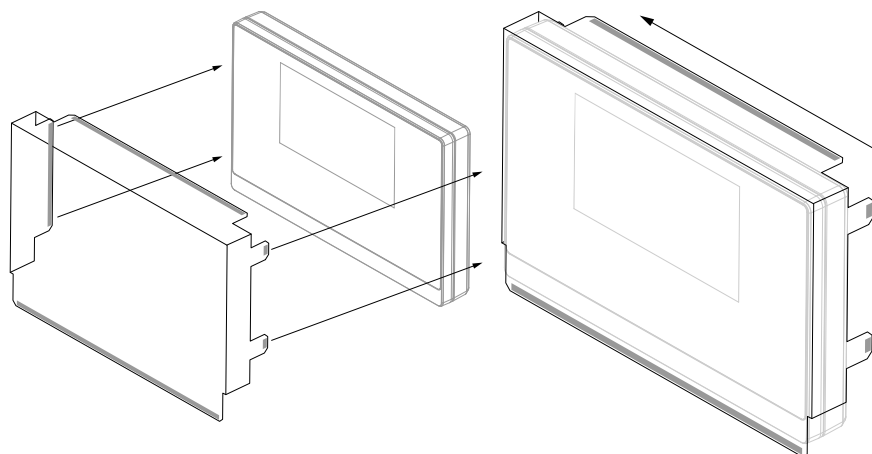


4.5 Zamocowanie pokrywy ochronnej

Pokrywa ochronna zabezpiecza urządzenie przed zabrudzeniem i odłamkami

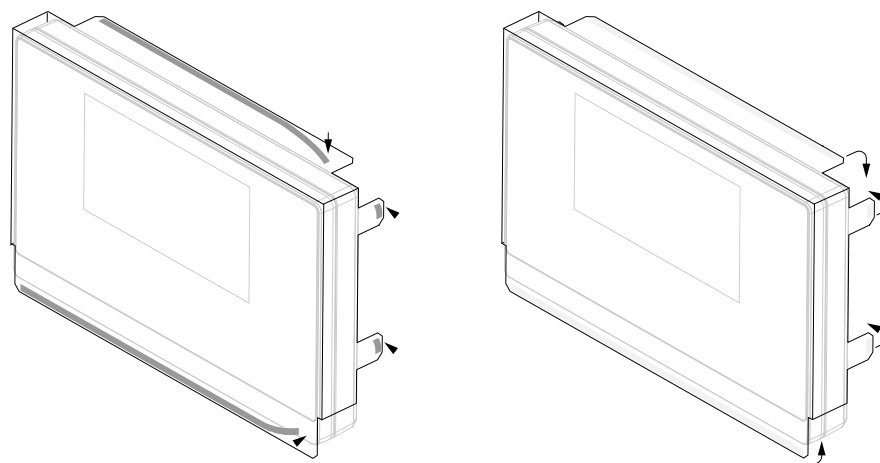
Uplasować pokrywę na urządzeniu

- ▶ Ułożyć pokrywę na urządzeniu
- ▶ Patrząc z przodu na urządzenie pokrywę ochronną i urządzenie ułożyć równo z prawej strony



Zamocować pokrywę na urządzeniu

- ▶ Zdjąć folię ochronną z pasków klejących
- ▶ Zagiąć paski klejące w kierunku do urządzenia
- ▶ Docisnąć paski klejące do urządzenia, tak aby pozostały pewnie przyklejone



5

Instalacja

5.1 Przegląd

Ten rozdział zawiera wszystkie konieczne informacje do instalacji urządzenia.



Następujące kroki mogą być przeprowadzane tylko przez wykwalifikowany personel.

Dalsze informacje: "Kwalifikacja personelu", Strona 19

5.2 Ogólne informacje

WSKAZÓWKA

Podłączenie i odłączanie połączeń wtykowych!

Niebezpieczeństwo uszkodzenia wewnętrznych komponentów.

- ▶ Dokonywanie połączeń i rozłączeń wtykowych tylko przy wyłączonym urządzeniu!

WSKAZÓWKA

Wyładowanie elektrostatyczne (ESD)!

Urządzenie zawiera zagrożone elektrostatycznie komponenty, które poprzez wyładowanie elektrostatyczne (ESD) mogą zostać uszkodzone.

- ▶ Uwzględnić koniecznie środki bezpieczeństwa przy eksploatacji wrażliwych na ESD komponentów
- ▶ Nie dotykać trzpieni złączeniowych lub pinów bez przewidzianego uziemienia
- ▶ Przy pracach podłączeniowych na urządzeniu nosić uziemioną bransoletę ESD

WSKAZÓWKA

Niewłaściwe obłożenie pinów!

Zakłócenia urządzenia lub defekty mogą być następstwem.

- ▶ Wyłącznie wykorzystywane piny lub spłoty zajmować

5.3 Przegląd produktów

Złącza na tylnej stronie urządzenia są zabezpieczone pokrywkami przeciwpylowymi przed zabrudzeniem i uszkodzeniem.

WSKAZÓWKA

Zabrudzenie lub uszkodzenie z powodu brakujących pokrywek przeciwpylowych!

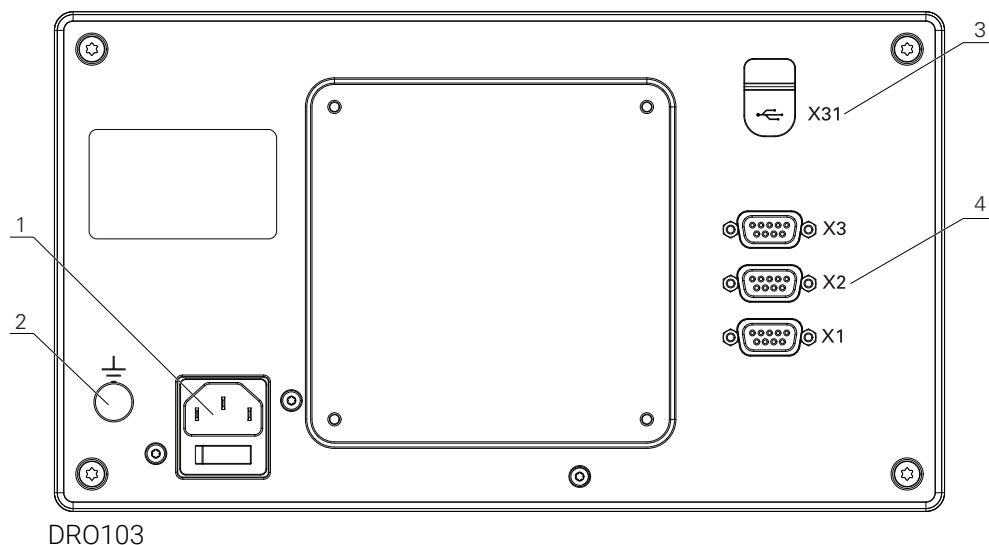
Kontakty złącz mogą zostać uszkodzone lub zniszczone.

- ▶ Pokrywki przeciwpylowe usuwać tylko wtedy, kiedy są podłączane urządzenia pomiarowe lub peryferyjne
- ▶ Kiedy urządzenie pomiarowe lub peryferyjne zostanie usunięte, to pokrywkę przeciwpylową nasadzić ponownie na złącze



Rodzaj i liczba portów jest różna, w zależności od modelu urządzenia.

Strona tylna urządzenia bez pokrywek przeciwpylowych



Panel tylny

- 1 Włącznik sieciowy i złącze sieciowe
- 2 Złącze uziemienia zgodnie z IEC 60471 - 5017
- 3 **X31**: USB 2.0 Hi-Speed-port (typ C) dla pamięci masowej USB i podłączenia PC (pod pokrywą ochronną)
- 4 **X1 do X3**: wariant urządzenia z 9-biegunowymi Sub-D-złączami dla enkoderów z TTL-interfejsem

5.4 Podłączenie enkoderów

- ▶ Pokrywki przeciwpyłowe zdjąć i odłożyć dla przechowania
- ▶ Układać kabel w zależności od wariantu montażu

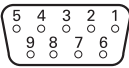
Dalsze informacje: "Montaż", Strona 28

- ▶ Kable urządzenia podłączyć do odpowiednich portów

Dalsze informacje: "Przegląd produktów", Strona 35

- ▶ Jeśli wtyki posiadają śruby: nie dociskać tych śrub zbyt mocno

Rozkład pinów X1 do X3

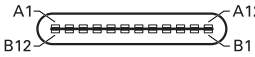
TTL								
								
1	2	3	4	5	6	7	8	9
/	U_{a1}	\overline{U}_{a1}	U_{a2}	\overline{U}_{a2}	0 V	U_p	\overline{U}_{a0}	U_{a0}

5.5 Podłączyć pamięć USB

- ▶ Otworzyć pokrywkę ochronną
- ▶ Pamięć USB podłączyć do odpowiedniego portu

Dalsze informacje: "Przegląd produktów", Strona 35

Rozkład pinów X31

											
A1	A2	A3	A4	A5	A6	A7	A8	A9	A10	A11	A12
GND	TX1 +	TX1 -	VBUS	CC1	D +	D -	SBU1	VBUS	RX2 -	RX2 +	GND
B1	B2	B3	B4	B5	B6	B7	B8	B9	B10	B11	B12
GND	TX2 +	TX2 -	VBUS	CC2	D +	D -	SBU2	VBUS	RX1 -	RX1 +	GND

5.6 Podłączyć napięcie zasilające

⚠ OSTRZEŻENIE

Niebezpieczeństwo porażenia prądem!

Nieprawidłowo uziemione urządzenia mogą prowadzić do poważnych obrażeń lub śmierci poprzez porażenie prądem.

- ▶ Zasadniczo używać 3-żyłowego kabla sieciowego
- ▶ Zapewnić właściwe podłączenie przewodu ochronnego do instalacji budynku.

⚠ OSTRZEŻENIE

Zagrożenie pożarem przy użyciu kabli sieciowych, nie spełniających krajowych wymogów co do miejsca zainstalowania.

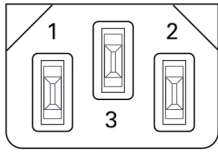
Nieprawidłowo uziemione urządzenia mogą prowadzić do poważnych obrażeń lub śmierci poprzez porażenie prądem.

- ▶ Stosować tylko kabel sieciowy, spełniający przynajmniej wymogi krajowe co do jego miejsca zainstalowania.

- ▶ Podłączenie zasilania kablem, odpowiadającym wymogom, do gniazda z przewodem ochronnym

Dalsze informacje: "Przegląd produktów", Strona 35

Rozkład pinów złącza sieciowego

		
1	2	3
L/N	N/L	⊕

6

**Podstawowe
zagadnienia
dotyczące danych
położenia**

6.1 Przegląd

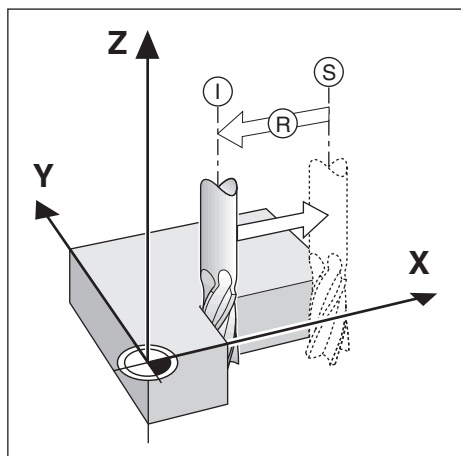
Niniejszy rozdział zawiera podstawowe informacje dotyczące danych położenia.

6.2 Punkty odniesienia

Rysunek obrabianego detalu wyznacza określony punkt detalu (np. naroże) jako absolutny punkt odniesienia i ewentualnie jeszcze jeden lub kilka dalszych punktów jako względne punkty odniesienia.

Przy wyznaczaniu punktów odniesienia zostaje przyporządkowany tym punktom odniesienia początek absolutnego układu współrzędnych lub względnego układu współrzędnych. Ustawiony względem osi obrabiarki detal zostaje uplasowany na określonej pozycji względem narzędzia a odczyt ustawiany jest na zero.

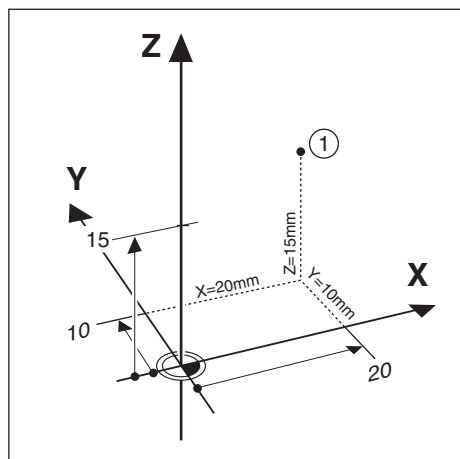
6.3 Pozycja rzeczywista, pozycja zadana i dystans do zadanego punktu



Pozycja, na której znajduje się właśnie narzędzie, określana jest mianem pozycji rzeczywistej **I**. Pozycja, na którą należy przemieścić narzędzie, nazywana jest pozycją zadaną **S**. Odległość od pozycji zadanej do pozycji rzeczywistej zostaje oznaczana mianem dystansu do pokonania **R**.

6.4 Absolutne pozycje obrabianego detalu

Każda pozycja na obrabianym detalu jest jednoznacznie określona poprzez jej absolutne współrzędne.



Przykład: absolutne współrzędne pozycji 1:

X = 20 mm

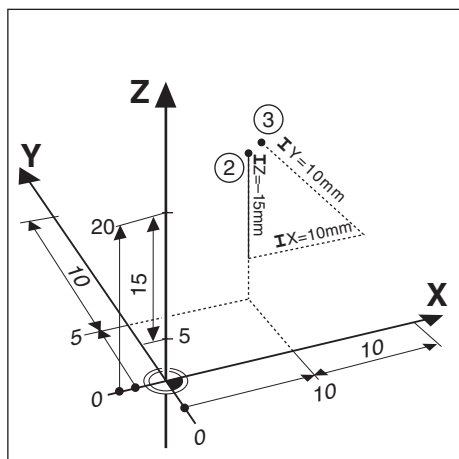
Y = 10 mm

Z = 15 mm

Jeśli obsługujący wykonuje zgodnie z rysunkiem technicznym operacje wiercenia lub frezowania przy pomocy absolutnych współrzędnych, to przemieszcza on narzędzie na te współrzędne.

6.5 Inkrementalne pozycje obrabianego przedmiotu

Dana pozycja może odnosić się do poprzedniej pozycji zadanej. Względny punkt zerowy zostaje przełożony na poprzednią pozycję zadaną. Mowa jest wówczas o przyrostowych bądź inkrementalnych współrzędnych (inkrement = przyrost) lub o wymiarze inkrementalnym albo łańcuchowym (ponieważ pozycja zostaje podawana poprzez następujące po sobie wymiary). Współrzędne inkrementalne zostają oznaczone poprzez poprzedzające je **I**.



Przykład: inkrementalne współrzędne pozycji **3** odniesione do pozycji **2**.

Absolutne współrzędne pozycji **2**:

X = 10 mm

Y = 5 mm

Z = 20 mm

Inkrementalne współrzędne pozycji **3**:

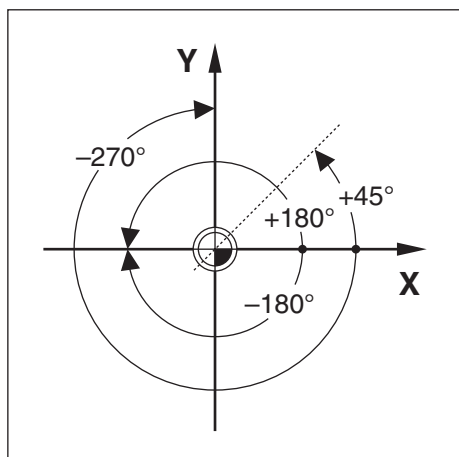
IX = 10 mm

IY = 10 mm

IZ = 15 mm

Jeśli obsługujący wykonuje wiercenie lub frezowanie zgodnie z rysunkiem technicznym przedmiotu przy pomocy współrzędnych inkrementalnych, to przemieszcza on narzędzie za każdym razem o wartość współrzędnych dalej.

6.6 Oś bazowa kąta



Osią bazową kąta jest pozycja $0,0^\circ$. Jest ona zdefiniowana jako jedna z obydwu osi na płaszczyźnie obrotu. Poniższa tabela definiuje kąt 0° dla trzech możliwych płaszczyzn obrotu:

Dla danych kątowych obowiązują następujące osie bazowe:

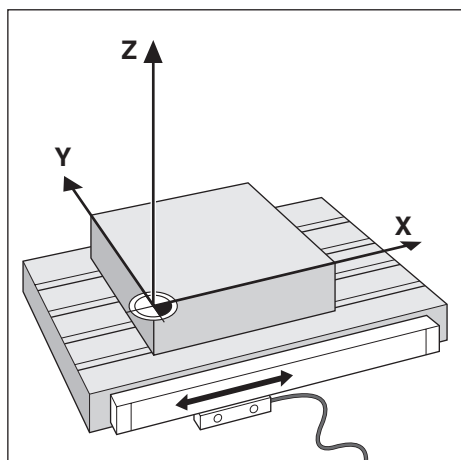
Płaszczyzna	Oś bazowa kąta
XY	+X
YZ	+Y
ZX	+Z

Dodatni kierunek obrotu to przeciwnie do kierunku ruchu wskazówek zegara, jeśli rozpatrujemy płaszczyznę obróbki w kierunku ujemnej osi narzędzia.

Przykład: kąt na płaszczyźnie obróbki X / Y

Płaszczyzna	Oś bazowa kąta
$+45^\circ$... Dwusieczna kąta pomiędzy +X i +Y
$+/-180^\circ$... ujemna oś X
-270°	... dodatnia oś Y

6.7 Głowica skanująca



Głowica skanująca podaje informacje o pozycji do urządzenia, przy czym przemieszczenia osi obrabiarki są przekształcane na sygnały elektryczne. Urządzenie dokonuje nieprzerwanej ewaluacji tych sygnałów, ustala pozycję rzeczywistą osi maszyny i pokazuje pozycję w postaci wartości liczbowej na ekranie.

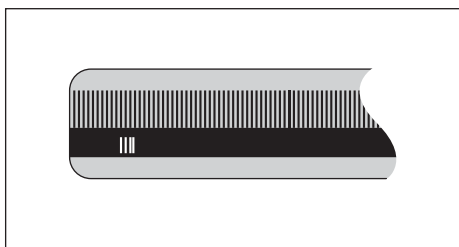
W przypadku przerwy w dopływie prądu przyporządkowanie pomiędzy położeniem suportu maszynowego i obliczonej pozycji rzeczywistej zostaje usunięte. Kiedy tylko nastąpi dopływ prądu, można odtworzyć to przyporządkowanie przy pomocy znaczników referencyjnych enkodera. Urządzenie dysponuje funkcją ewaluacji znaczników referencyjnych (REF).

6.8 Znaczniki referencyjne enkodera

Podziałki posiadają zazwyczaj jeden lub kilka znaczników referencyjnych, przy pomocy których funkcja ewaluacji tych znaczników odtwarza punkty odniesienia po przerwie w zasilaniu. Można dokonać wyboru pomiędzy dwoma najczęściej stosowanymi typami znaczników referencyjnych:

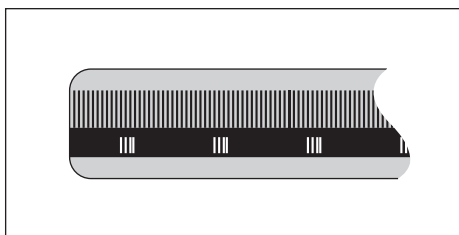
- Stałe znaczniki referencyjne
- Znaczniki referencyjne z zakodowanymi odległościami

Stałe znaczniki referencyjne



Enkodery z jednym znacznikiem lub kilkoma znacznikami o określonej stałej odległości między nimi muszą poprawnie odtwarzać punkty odniesienia. W tym celu należy wykorzystywać przy ewaluacji znaczników referencyjnych ten sam znacznik, który był stosowany przy pierwszym wyznaczeniu punktu odniesienia.

Position Trac (zakodowane znaczniki referencyjne)



Zakodowane znaczniki referencyjne, znajdujące się w określonej zakodowanej odległości od siebie, umożliwiają wykorzystywanie dowolnej pary znaczników referencyjnych dla odtworzenia poprzednich punktów odniesienia w wyświetlaczu położenia. To oznacza, iż po ponownym włączeniu urządzenia enkoder może poczynając z dowolnej pozycji przejechać tylko krótki odcinek (mniej niż 20 mm), aby dokonać odtworzenia punktów odniesienia.



Punkty odniesienia nie mogą zostać odtworzone po wyłączeniu wyświetlacza położenia, jeśli znaczniki referencyjne nie zostały przejechane przed określeniem punktów odniesienia.

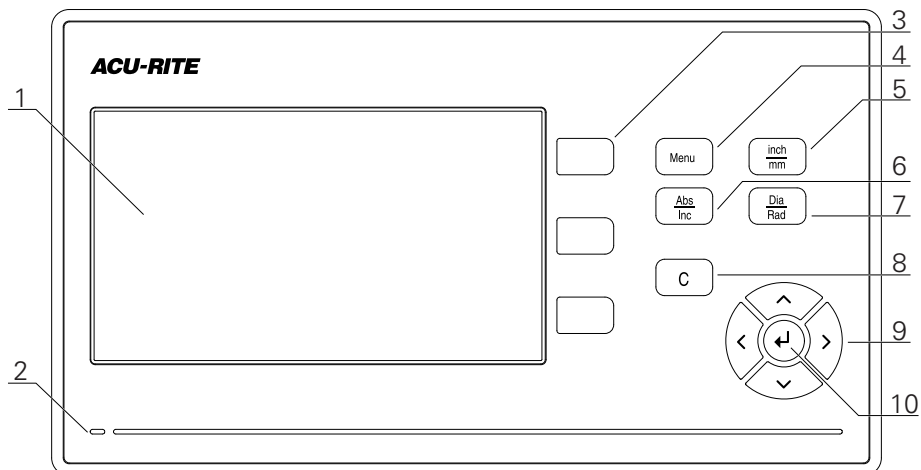
7

**Podstawowe
zagadnienia obsługi**

7.1 Przegląd

W tym rozdziale opisane są elementy obsługi oraz interfejs użytkownika jak i funkcje podstawowe urządzenia.

7.2 Panel przedni i klawisze funkcyjne



- 1 Odczyt
- 2 LED statusu zasilania energią elektryczną
- 3 Klawisze osiowe
- 4 Klawisz „Menu” (klawisz menu)
- 5 Klawisz „inch/mm” (klawisz przełączenia cale/mm)
- 6 Klawisz „Abs/Inc” (klawisz przełączenia absolutnie/inkrementalnie)
- 7 Klawisz „Dia/Rad” (klawisz przełączenia średnica/promień)
- 8 Klawisz C
- 9 Klawisze ze strzałką (klawisze nawigacji)
- 10 Klawisz „Enter” (klawisz wprowadzenia)



Klawisz	Funkcja
Oś	Klawisz osi nacisnąć, aby wyzerować oś
Menu	Naciśnij klawisz Menu , aby przejść do menu konfiguracji
inch/mm	Naciśnij klawisz inch/mm , aby przełączać pomiędzy jednostkami miary w calach i milimetrach
Abs/Inc	Naciśnij klawisz Abs/Inc , aby przełączać pomiędzy trybami Actual Value (Absolute) (Wartość rzeczywista (bezwzględna)) i Distance-To-Go (Incremental) (Odległość do punktu (przyrostowa))
Dia/Rad	Naciśnij klawisz Dia/Rad , aby przełączać pomiarami średnicy i promienia
C	Naciśnij klawisz C , aby usunąć wpisy i komunikaty o błędach lub powrócić do poprzedniego ekranu
Klawisz ze strzałką	Użyj klawiszy strzałek , aby poruszać się po Menu konfiguracji
Enter	Nacisnąć klawisz Enter , aby potwierdzić dokonanie wyboru i powrócić do poprzedniego ekranu

7.3 Interfejs użytkownika

7.3.1 Układ ekranu



- 1 Jednostka miary
- 2 Tryb pracy
- 3 Zakres wskazania
- 4 Wskazanie znacznika referencyjnego
- 5 Oznaczenia osi

Odczyt	Funkcja
Pasek statusu	Pokazuje aktualny tryb pracy oraz jednostkę miary
Zakres wskazania	Pokazuje aktualne wartości położenia osi. Poza tym zostają wyświetlane maski wprowadzenia i poszczególne pola wpisu jak i okno z instrukcjami dla obsługującego, komunikaty o błędach i teksty pomocy
Oznaczenia osi	Zostaje pokazana oś przyporządkowana do odpowiedniego klawisza osiowego
Wskazanie znacznika referencyjnego	Pokazuje aktualny status znaczników referencyjnych  Znaczniki referencyjne włączone  Znaczniki referencyjne wyłączone

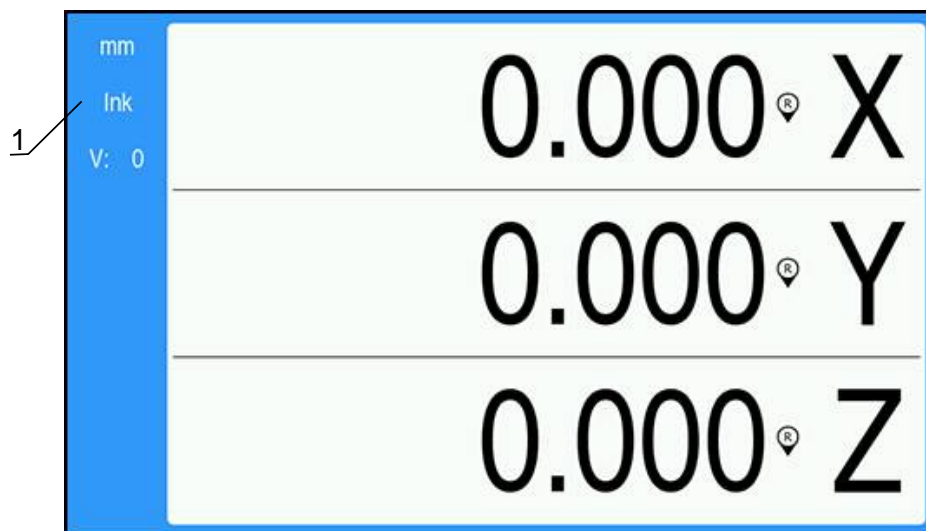
7.3.2 Tryby pracy

Urządzenie dysponuje dwoma trybami pracy:

- Dystans do zadanej pozycji (inkrementalnie)
- Wartość rzeczywista (absolutnie)

Dystans do zadanej pozycji (inkrementalnie)

W trybie Dystans do zadanej pozycji zostają najechane pozycje zadane, a mianowicie poprzez wyzerowanie osi a następnie najazd pozycji, bazując na ich dystansie do wyzerowanej pozycji.



1 Tryb pracy Dystans do zadanej pozycji (ink)

Tryb pracy Wartość rzeczywista (absolutnie)

W trybie pracy Wartość rzeczywista zostaje zawsze wyświetlana aktualna pozycja rzeczywista narzędzia odnośnie aktywnego punktu odniesienia. Przy tym narzędzie zostaje przemieszczane aż wartość odczytu osiągnie żądaną wartość zadaną.



1 Tryb pracy Wartość rzeczywista (abs)

Przełączenie trybu pracy

Przełączenie trybu pracy:

- ▶ Klawisz **Abs/Inc** nacisnąć, aby przełączać między obydwooma trybami pracy

7.3.3 Ocena znaczników referencyjnych

Funkcja oceny znaczników referencyjnych automatycznie ponownie ustanawia relację pomiędzy pozycjami na osi a wyświetlanymi ostatnio zdefiniowanymi wartościami poprzez ustawienie bazy pomiarowej.

Wskaźnik znacznika referencyjnego będzie migał dla każdej osi z enkoderem wyposażonym w znaczniki referencyjne. Wskaźnik przestanie migać po przejściu nad znacznikami referencyjnymi.

Aktywacja znaczników referencyjnych



1 Znaczniki referencyjne włączone

Aktywowanie znaczników referencyjnych:

- ▶ Przejechać znaczniki referencyjne na każdej osi, aby utworzyć referencję
- > Odczyt znaczników referencyjnych przestaje migać, jeśli znaczniki referencyjne zostały ewaluowane.

Praca bez wykorzystywania znaczników referencyjnych

Urządzenie można wykorzystywać także bez przejechania znaczników referencyjnych



1 Znaczniki referencyjne wyłączone

Praca bez wykorzystywania znaczników referencyjnych:

- ▶ Klawisz **C** nacisnąć, aby zakończyć ewaluację znaczników referencyjnych i kontynuować pracę
- > Jeśli znaczniki referencyjne zostały wyłączone, to pojawia się przekreślony symbol odczytu (znaczniki referencyjne dezaktywowane)

Znaczniki referencyjne ponownie włączyć

Znaczniki referencyjne mogą w każdej chwili zostać ponownie włączone.

Znaczniki referencyjne ponownie włączyć:

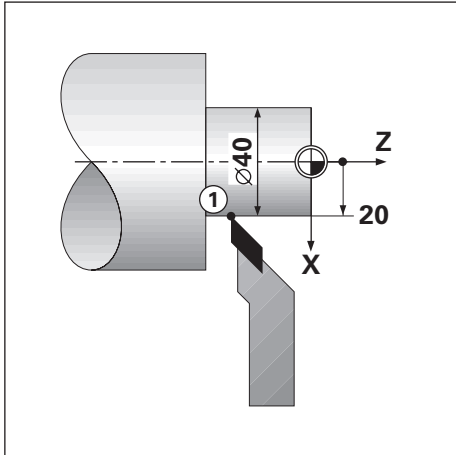
- ▶ Klawisz **Abs/Inc** trzymać naciśniętym przez dwie sekundy, aby ponownie włączyć znaczniki referencyjne



Jeśli enkoder nie posiada znaczników referencyjnych, to odczyt znaczników nie pojawia się na ekranie i wszystkie wyznaczone punkty odniesienia zostają zatracone po wyłączeniu wyświetlacza położenia.

7.3.4 Pomiary średnicy i promienia

Na rysunku technicznym części toczone są z reguły wymiarowane ze średnicą. Urządzenie może pokazywać zarówno wartości średnicy jak i promienia. Jeśli dla danej osi zostaje ukazana średnica, to za wartością pozycji pojawia się symbol (\emptyset).



Przykład:

- Odczyt promienia, pozycja 1, X = 20
- Odczyt średnicy, pozycja 1, X = $\emptyset 40$

Aktywowanie pomiarów średnicy i promienia dla osi

Dalsze informacje: "Średnica-osie", Strona 73

Przełączenie pomiędzy pomiarem średnicy i pomiarem promienia

Przełączenie pomiędzy pomiarem średnicy i pomiarem promienia:

- ▶ Klawisz **Dia/Rad** nacisnąć

7.3.5 Pomoc

Zintegrowana instrukcja obsługi zawiera informacje kontekstowe **Pomoc** podczas obsługi urządzenia.



Przy pierwszym otwarciu ładowanie instrukcji eksploatacji może pewien czas potrwać:

- po imporcie nowego pliku instrukcji eksploatacji
- po zmianie wersji językowej interfejsu użytkownika

Podczas ładowania instrukcji obsługi jest wyświetlany komunikat **Ładowanie pliku. Proszę czekać...**

Otwarcie zintegrowanej instrukcji eksploatacji:

- ▶ Klawisz **Menu** nacisnąć i trzymać naciśniętym przez ok. 2 sekundy
- Instrukcja eksploatacji zostaje otwarta w miejscu, opisującym aktualną funkcję lub aktywną właśnie w urządzeniu operację.

W sekcji **Pomoc** są dostępne następujące funkcje klawiszy:

Klawisz	Funkcja
Pierwsza oś	Klawiszem Pierwsza oś można otworzyć spis treści
Strzałka w górę	Klawiszem Strzałka w górę można przekartkować instrukcję eksploatacji do tyłu
Strzałka w dół	Klawiszem Strzałka w dół można przekartkować instrukcję eksploatacji do przodu
Strzałka w prawo	Klawiszem Strzałka w prawo można zaznaczyć pierwszy link na danej stronie Jeśli zaznaczono już link: Klawiszem Strzałka w prawo można zaznaczyć następny link na danej stronie
Strzałka w lewo	Klawiszem Strzałka w lewo można zaznaczyć ostatni link na danej stronie Jeśli zaznaczono już link: Klawiszem Strzałka w lewo można zaznaczyć poprzedni link na danej stronie
Enter	Klawiszem Enter można otworzyć zaznaczony link
C	Klawisz C nacisnąć, aby anulować zaznaczenie linku Jeśli nie zaznaczono linku: Naciśnij klawisz C , aby zamknąć Pomoc

7.4 Włączenie i wyłączenie

7.4.1 Włączenie



Przed użyciem urządzenia należy przeprowadzić poszczególne kroki jego włączenia do eksploatacji. W zależności od celu wykorzystania mogą być konieczne dodatkowe parametry setupu dla konfiguracji.

Dalsze informacje: "Włączenie do eksploatacji", Strona 57

Włączenie urządzenia:

- ▶ Nacisnąć włącznik sieciowy
Włącznik sieciowy znajduje się na tylnej stronie korpusu urządzenia
- > Następuje rozruch urządzenia. To może potrwać pewien czas.
- > Pojawia się ekran dla pierwszorazowej konfiguracji, jeśli urządzenie jest włączane po raz pierwszy lub zostało zresetowane na ustawienia fabryczne.
- ▶ Naciśnij klawisz **Menu**, aby przejść do okna **Pomoc instalacyjna**
lub
- ▶ Nacisnąć dowolny klawisz, aby kontynuować pracę z wyświetlaczem

7.4.2 Wyłączenie

Urządzenie wyłączyć:

- ▶ Nacisnąć włącznik sieciowy dla wyłączenia
Włącznik sieciowy znajduje się na tylnej stronie korpusu urządzenia
- > Urządzenie wyłącza się

7.5 Komunikaty o błędach

Jeśli przy pracy z urządzeniem wystąpi błąd, to na ekranie pojawia się komunikat o błędach, w którym zostaje objaśniona przyczyna błędu.

Dalsze informacje: "Co zrobić, jeśli...", Strona 107

Usunięcie komunikatu o błędach:

- ▶ Klawisz **C** nacisnąć
- > Komunikat o błędach zostaje skasowany i można dalej normalnie pracować

8

**Włączenie do
eksploatacji**

8.1 Przegląd



Należy uważnie przeczytać rozdział „Podstawowe zagadnienia obsługi”, zanim zostaną wykonane poniżej opisane czynności.

Dalsze informacje: "Podstawowe zagadnienia obsługi", Strona 47



Następujące kroki mogą być przeprowadzane tylko przez wykwalifikowany personel.

Dalsze informacje: "Kwalifikacja personelu", Strona 19

Przy włączeniu do eksploatacji urządzenie jest konfigurowane do jego wykorzystania.

Parametry zmienione przy włączeniu do eksploatacji, mogą zostać zresetowane na ustawienia fabryczne.

Dalsze informacje: "Ustawienia fabryczne", Strona 70

Zabezpieczenie danych konfiguracji

Po włączeniu do eksploatacji można zabezpieczyć dane konfiguracji. Dane konfiguracji mogą być używane ponownie dla podobnych urządzeń.

Dalsze informacje: "Parametry konfiguracji", Strona 61

8.2 Instrukcja instalacji

Po włączeniu urządzenia po raz pierwszy zostanie wyświetlona **Instrukcja instalacji**. W niniejszym podręczniku przedstawiono typowe parametry przekazywania do eksploatacji.

Informacje na temat konkretnych parametrów, które zawiera **Instrukcja instalacji**, można znaleźć w części Ustawienia niniejszej instrukcji.

Dalsze informacje: "Ustawienia", Strona 97



Instrukcja instalacji opisuje opcje konfiguracji dla następujących parametrów:

- Język
- Wskazanie pozycji nastawić
 - Liczba osi
- Ustawienie enkodera
 - Typ enkodera
 - Rozdzielczość
 - Kierunek zliczania
 - Monitorowanie błędów
- Wskazanie konfig.
 - Rozdzielczość ekranu
 - Oznaczenie osi
 - Schemat kolorów dla wyświetlania
 - Tryb kolorów

Instrukcja instalacji – otwieranie

Aby uzyskać dostęp do sekcji **Instrukcja instalacji** z poziomego ekranu startowego po pierwszym uruchomieniu:

- ▶ Naciśnij klawisz **Menu**
- > Pojawi się **Instrukcja instalacji**

Nawigacja w sekcji Instrukcja instalacji

- ▶ Naciśnij klawisz strzałki **w prawo**, aby otworzyć menu rozwijane parametrów
- ▶ Naciśnij klawisz strzałki **w górę** lub **w dół**, aby wyróżnić opcję parametru
- ▶ Naciśnij klawisz **Enter**, aby wybrać opcję
- ▶ Naciśnij klawisz strzałki **w dół**, aby przejść do następnego parametru.

lub

- ▶ Naciśnij klawisz strzałki **w górę**, aby powrócić do poprzedniego parametru.
- ▶ Powtarzaj te czynności, aż wszystkie parametry zostaną ustawione

8.3 Konfigurowanie systemu

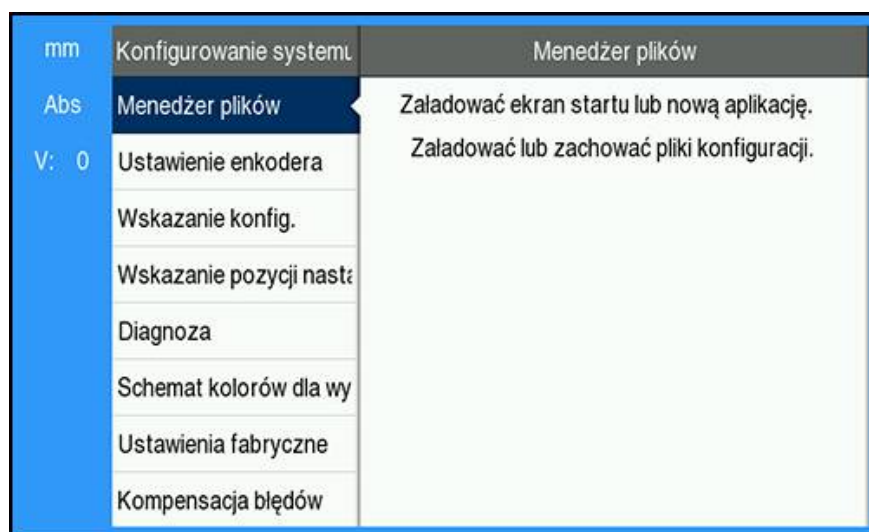
Parametry **Konfigurowanie systemu** służą do określania parametrów nadajnika, wyświetlacza i komunikacji.

Dalsze informacje: "Ustawienia", Strona 97



Parametry **Konfigurowanie systemu** mogą być konfigurowane tylko przez wykwalifikowanych pracowników.

Dalsze informacje: "Kwalifikacja personelu", Strona 19



Aby uzyskać dostęp do menu **Konfigurowanie systemu**:

- ▶ Naciśnij klawisz **Menu**
- ▶ Przy użyciu klawiszy strzałek **w górę** lub **w dół** wyróżnij opcję **Konfigurowanie systemu**
- ▶ Naciśnij klawisz strzałki **w prawo**
- > Zostanie wyświetlone menu **Konfigurowanie systemu**

8.3.1 Menedżer plików

Parametry konfiguracji

Można wygenerować plik kopii zapasowej z danymi konfiguracji urządzenia, jeśli ma być ono zresetowane na ustawienia fabryczne lub dane te będą konieczne dla zainstalowania na kilku urządzeniach. W tym celu musi zostać zachowany w urządzeniu plik z następującymi właściwościami:

- Format pliku: DAT
- Nazwa pliku: config.dat

Parametry konfiguracji – importowanie

Aby zaimportować **Parametry konfiguracji**:

- ▶ Klawisz **Menu** nacisnąć
- ▶ W następującej kolejności otworzyć
 - **Konfigurowanie systemu**
 - **Menedżer plików**
 - **Parametry konfiguracji**
- ▶ Wybrać **Import**
- ▶ Potwierdzić wybór klawiszem **Enter** .
- ▶ Klawisz **Enter** nacisnąć, aby uruchomić import parametrów konfiguracji
- ▶ Pojawia się wskazówka ostrzegawcza, iż aktualne ustawienia parametrów zostają nadpisane
- ▶ Naciśnij klawisz **Enter**, aby zaimportować parametry konfiguracji i powrócić do menu **Menedżer plików**

lub

- ▶ Nacisnąć klawisz **C** , aby zakończyć operację

Parametry konfiguracji – eksportowanie

Eksport parametrów konfiguracji:

- ▶ Klawisz **Menu** nacisnąć
- ▶ W następującej kolejności otworzyć
 - **Konfigurowanie systemu**
 - **Menedżer plików**
 - **Parametry konfiguracji**
- ▶ Wybierz opcję **Eksport**
- ▶ Potwierdzić wybór klawiszem **Enter** .
- ▶ Klawisz **Enter** nacisnąć, aby uruchomić eksport parametrów konfiguracji
- ▶ Pojawia się wskazówka ostrzegawcza, iż aktualne ustawienia parametrów zostają zapisane na podłączonym nośniku pamięci USB
- ▶ Naciśnij klawisz **Enter**, aby wyeksportować parametry konfiguracji i powrócić do menu **Menedżer plików**

lub

- ▶ Nacisnąć klawisz **C** , aby anulować operację

Instrukcja eksploatacji

Instrukcja ekspl. urządzenia może zostać załadowana do urządzenia i wyświetlona za pomocą funkcji **Pomoc**.

Instrukcja ekspl. może zostać załadowana do urządzenia w wielu językach. Urządzenie wyszuka instrukcję obsługi zgodną z ustawieniem **Język** wybranym w menu **Konfigurowanie obróbki** podczas ładowania pliku z pamięci USB.



Jeśli w wybranym urządzeniu pamięci USB nie zostanie znaleziona instrukcja obsługi zgodna z ustawieniem **Język**, zostanie wyświetlony komunikat o błędzie.

Instrukcja ekspl. może zostać pobrana z obszaru pobierania w **www.acu-rite.com**.

Należy załadować plik z następującymi właściwościami:

- Format pliku: mPub
 - Nazwa pliku: DRO100_xx.mpub¹⁾
- ¹⁾ xx: odpowiada skrótowi językowemu z dwoma literami zgodnie z ISO 639-1

Instrukcja ekspl. – ładowanie:

- ▶ Wybierz żądany **Język**, jeśli jest inny niż aktualnie wybrany język.

Dalsze informacje: "Język", Strona 75

- ▶ Włóż do złącza USB urządzenie pamięci USB zawierające plik mPub **Instrukcja ekspl.**
- ▶ Klawisz **Menu** nacisnąć
- ▶ W następującej kolejności otworzyć
 - **Konfigurowanie systemu**
 - **Menedżer plików**
 - **Instrukcja ekspl.**
- ▶ Wybierz opcję **Ładuj**
- ▶ Potwierdzić wybór klawiszem **Enter** .
- ▶ Naciśnij klawisz **Enter**, aby rozpocząć ładowanie pliku **Instrukcja ekspl.**
- > Zostanie wyświetlone okno z ostrzeżeniem informującym, że **Instrukcja ekspl.** zostanie załadowana
- ▶ Naciśnij klawisz **Enter**, aby załadować plik **Instrukcja ekspl.**

lub

- ▶ Nacisnąć klawisz **C**, aby anulować operację

Ekran włączania

Pozwala zdefiniować odpowiedni dla producenta OEM **Ekran włączania**, np. nazwę firmy lub logo, które będzie wyświetlane po włączeniu urządzenia. W tym celu w urządzeniu musi być przechowywany plik obrazu o następujących właściwościach:

- Format pliku: 24-bit bitmap
- Wielkość grafiki: 800 x 480 pikseli
- Nazwa pliku: OEM_SplashScreen.bmp

Importowanie ekranu włączania zasilania

Aby zaimportować ekran włączania zasilania:

- ▶ Podłącz urządzenie pamięci masowej USB zawierające plik OEM_SplashScreen.bmp do portu USB urządzenia
- ▶ Klavisz **Menu** nacisnąć
- ▶ W następującej kolejności otworzyć
 - **Konfigurowanie systemu**
 - **Menedżer plików**
 - **Ekran włączania**
- ▶ Wybierz opcję **Import**
- ▶ Potwierdzić wybór klaviszem **Enter** .
- ▶ Nacisnąć klavisz **Enter** , aby załadować ekran startowy
- ▶ Pojawia się wskazówka ostrzegawcza, iż ekran startowy zostaje załadowany
- ▶ Naciśnij klavisz **Enter**, aby załadować ekran włączania zasilania i powrócić do menu **Menedżer plików**

lub

- ▶ Nacisnąć klavisz **C** , aby zakończyć operację

Eksportowanie ekranu włączania zasilania

Aby wyeksportować ekran włączania zasilania:

- ▶ Naciśnij klavisz **Menu**
- ▶ Otwórz kolejno
 - **Konfigurowanie systemu**
 - **Menedżer plików**
 - **Ekran włączania**
- ▶ Wybierz opcję **Eksport**
- ▶ Naciśnij klavisz **Enter**, aby potwierdzić wybór
- ▶ Naciśnij klavisz **Enter**, aby zainicjować eksportowanie ekranu włączania zasilania
- ▶ Zostanie wyświetlone okno z ostrzeżeniem, że bieżący ekran włączania zasilania zostanie wyeksportowany do podłączonego urządzenia pamięci USB.



Plik OEM_SplashScreen.bmp na urządzeniu pamięci USB zostanie zastąpiony.

- ▶ Naciśnij klavisz **Enter**, aby wyeksportować ekran włączania zasilania i powrócić do menu **Menedżer plików**

lub

- ▶ Naciśnij klavisz **C**, aby anulować

Pliki serwis.

Urządzenie zapisuje dane zdarzeń, które mogą zostać użyte do późniejszej analizy. Użytkownik może zostać poproszony o podanie tych danych podczas eksportowania **Pliki serwis.**, gdy jego urządzenie wymaga usługi serwisowej.

Eksportowanie Pliki serwis.

Aby wyeksportować **Pliki serwis.**:

- ▶ Naciśnij klawisz **Menu**
- ▶ Otwórz kolejno
 - **Konfigurowanie systemu**
 - **Menedżer plików**
 - **Pliki serwis.**
- ▶ Wybierz opcję **Eksport**
- ▶ Naciśnij klawisz **Enter**, aby potwierdzić wybór
- ▶ Naciśnij klawisz **Enter**, aby zainicjować eksportowanie pliku
- > Zostanie wyświetlone okno z ostrzeżeniem, że plik zostanie zapisany w urządzeniu pamięci masowej USB
- ▶ Naciśnij klawisz **Enter**, aby wyeksportować plik i powrócić do menu **Menedżer plików**

lub

- ▶ Naciśnij klawisz **C**, aby anulować

Usuwanie danych Pliki serwis.

Firma Heidenhain zaleca zachowanie maksymalnej ilości wolnego miejsca w pamięci wewnętrznej poprzez usuwanie zapisanych danych po wyeksportowaniu **Pliki serwis.**

Aby usunąć pliki serwisowe:

- ▶ Naciśnij klawisz **Menu**
- ▶ Otwórz kolejno
 - **Konfigurowanie systemu**
 - **Menedżer plików**
 - **Pliki serwis.**
- ▶ Wybierz opcję **Usuń**
- ▶ Naciśnij klawisz **Enter**, aby potwierdzić wybór
- ▶ Naciśnij klawisz **Enter**, aby rozpocząć usuwanie historii
- > Zostanie wyświetlone okno z ostrzeżeniem, że historia zostanie utracona
- ▶ Naciśnij klawisz **Enter**, aby usunąć dane i powrócić do menu **Menedżer plików**

lub

- ▶ Naciśnij klawisz **C**, aby anulować

Software produktu

Gdy jest dostępna aktualizacja **Software produktu**, można ją przesłać do urządzenia z urządzenia pamięci masowej USB.

Instalowanie aktualizacji oprogramowania dla urządzenia:

- ▶ Podłącz urządzenie pamięci masowej USB zawierające plik aktualizacji **Software produktu** do portu USB urządzenia
 - ▶ Klawisz **Menu** nacisnąć
 - ▶ W następującej kolejności otworzyć
 - **Konfigurowanie systemu**
 - **Menedżer plików**Zarządzanie plikami
 - **Software produktu**
 - ▶ Wybierz opcję **Instaluj**
 - ▶ Potwierdzić wybór klawiszem **Enter** .
 - ▶ Klawisz **Enter** nacisnąć, aby uruchomić instalację aktualizacji oprogramowania
 - > Pojawia się wskazówka ostrzegawcza, iż aktualizacja software zostaje załadowana
 - ▶ Nacisnąć klawisz **Enter** , aby zainstalować aktualizację software
 - > Następuje restart urządzenia
- lub
- ▶ Nacisnąć klawisz **C** , aby zakończyć operację

8.3.2 Ustawienie enkodera

Poszczególne wejścia enkoderów są konfigurowane przy pomocy parametrów setupu dla urządzenia.



Sposób konfigurowania jest dla wszystkich osi identyczny. Poniżej zostaje opisana konfiguracja jednej z osi. Należy powtórzyć tę operację dla każdej osi.

Konfigurowanie enkodera:

- ▶ Klawisz **Menu** nacisnąć
- ▶ W następującej kolejności otworzyć
 - **Konfigurowanie systemu**
 - **Ustawienie enkodera**
- ▶ Wybrać pożądany enkoder:
 - **X1**
 - **X2**
 - **X3**
- ▶ Parametry **Ustawienie enkodera** są wyświetlane dla wybranej osi
- ▶ Wybierz żadaną **Rozdzielczość**:
 - **0,5** μm
 - **1,0** μm
 - **2,0** μm
 - **5,0** μm
 - **10,0** μm



Rozdzielczość można również ustawić, przesuając oś w dowolnym kierunku.

- ▶ Potwierdzić wybór klawiszem **Enter** .
- ▶ Wybierz żądany typ dla opcji **Punkt referencyjny**:
 - **Brak**: brak sygnału referencyjnego
 - **Jedno**: jeden znacznik referencyjny
 - **Position Trac**: enkoder z funkcją Position Trac
 - **P-Trac (ENC250)**: enkoder ENC 250 z funkcją Position-Trac
 - **P-Trac (LB 382C)**: LB 382C enkoder z funkcją Position Trac
 - **Zawsze śledzić**: enkoder z funkcją EverTrack
 - **LMF**: LMF enkoder ze znacznikami referencyjnymi
- ▶ Potwierdzić wybór klawiszem **Enter** .
- ▶ Wybierz żądany **Kierunek zliczania**:
 - **Negatywny**
 - **Pozytywny**

Gdy kierunek zliczania enkodera jest zgodny z kierunkiem zliczania operatorów, wybierz **Pozytywny**. Jeśli nie są zgodne, wybierz **Negatywny**.



Kierunek zliczania można również ustalić, przesuując oś w kierunku dodatnim.

- ▶ Potwierdzić wybór klawiszem **Enter** .
- ▶ Wybierz opcję **Włączyć** lub **Wyłączyć** dla parametru **Monitorowanie błędów**, aby włączyć lub wyłączyć monitorowanie błędów

Opcja **Włączyć** umożliwi monitorowanie błędów zliczania przez DRO. Typy błędów zliczania to błędy zanieczyszczenia (gdy sygnał do enkodera spada poniżej ustawionego limitu) oraz błędy częstotliwości (gdy częstotliwość sygnału przekracza ustawiony limit).

- ▶ Potwierdzić wybór klawiszem **Enter** .
- ▶ Naciśnij klawisz **Enter**, aby zapisać zmiany parametru **Ustawienie enkodera**, a następnie powrócić do menu **Konfigurowanie systemu**

lub

- ▶ Naciśnąć klawisz **C**, aby zakończyć operację

8.3.3 Wskazanie konfig.

Parametry **Wskazanie konfig.** służą do konfiguracji sposobu wyświetlania informacji o osiach na ekranie.



Sposób konfigurowania jest dla wszystkich osi identyczny. Poniżej zostaje opisana konfiguracja odczytu przykładowej osi. Należy powtórzyć tę operację dla każdego odczytu każdej osi.

Konfigurowanie odczytu osi:

- ▶ Klawisz **Menu** nacisnąć
- ▶ W następującej kolejności otworzyć
 - **Konfigurowanie systemu**
 - **Wskazanie konfig.**
- ▶ Wybrać pożądany odczyt osi:
 - **Wskazanie 1**
 - **Wskazanie 2**
 - **Wskazanie 3**
- ▶ Parametry **Wskazanie konfig.** są wyświetlane dla wybranej osi
- ▶ Wybierz żądaną **Rozdzielczość ekranu**

Opcje dla rozdzielczości ekranu są różne, w zależności od podłączonego enkodera.

- ▶ Potwierdzić wybór klawiszem **Enter** .
- ▶ Wybierz opcję **Oznaczenie osi**, aby wyświetlić oś, ewentualnie opcję **Wyłączyć**, aby wyłączyć wyświetlanie wybranej osi:

■ Wyłączyć	■ A
■ X	■ B
■ Y	■ C
■ Z	■ S
■ U	■ T
■ V	■ Q
■ W	
- ▶ Potwierdzić wybór klawiszem **Enter** .

- ▶ Wybierz opcję **Wyłączyć** lub **Włączyć**, aby włączyć lub wyłączyć wyświetlanie zera **Indeks** po etykiecie osi
 - ▶ Potwierdzić wybór klawiszem **Enter** .
 - ▶ Wybierz żądane wejście dla wyświetlania osi w parametrze **Wejście 1**:
 - **X1**
 - **X2**
 - **X3**
 - ▶ Potwierdzić wybór klawiszem **Enter** .
 - ▶ Wybierz **+** lub **-** w parametrze **Couple Operation**, aby połączyć drugie wejście z pierwszym:
 - **+**
 - **-**
 - **Wyłączyć**
 - ▶ Potwierdzić wybór klawiszem **Enter** .
 - ▶ Wybierz żądane wejście, które ma być połączone z pozycją **Wejście 1** w parametrze **Input 2**:
 - **Not Defined**
 - **X1**
 - **X2**
 - **X3**
 - ▶ Potwierdzić wybór klawiszem **Enter** .
 - ▶ Naciśnij klawisz **Enter**, aby zapisać zmiany parametru **Wskazanie konfigur.**, a następnie powrócić do menu **Konfigurowanie systemu**
- lub
- ▶ Naciśnąc klawisz **C** , aby zakończyć operację

8.3.4 Wskazanie pozycji nastawić

Parametry **Wskazanie pozycji nastawić** służą do ustawiania osi i przywoływania pozycji.

Konfigurowanie odczytu położenia:

- ▶ Klawisz **Menu** nacisnąć
- ▶ W następującej kolejności otworzyć
 - **Konfigurowanie systemu**
 - **Wskazanie pozycji nastawić**
- ▶ Wybierz opcję **Liczba osi**:
 - **1**
 - **2**
 - **3**
- ▶ Potwierdzić wybór klawiszem **Enter** .
- ▶ Wybierz opcję **Włączyć** lub **Wyłączyć**, aby aktywować lub dezaktywować **POZ. OTWORZYĆ**

POZ. OTWORZYĆ zapisze ostatnią pozycję każdej osi po wyłączeniu zasilania, a następnie ponownie wyświetli tę pozycję po przywróceniu zasilania.



Przemieszczenia, dokonywane podczas przerwy w zasilaniu, zostają zatracone. Zaleca się po każdej przerwie w zasilaniu odtworzenie punktów bazowych przedmiotu przy wykorzystaniu znaczników referencyjnych.

Dalsze informacje: "Ocena znaczników referencyjnych", Strona 52

- ▶ Potwierdzić wybór klawiszem **Enter** .
 - ▶ Naciśnij klawisz **Enter**, aby zapisać zmiany parametru **Wskazanie pozycji nastawić**, a następnie powrócić do menu **Konfigurowanie systemu**
- lub
- ▶ Nacisnąć klawisz **C**, aby zakończyć operację

8.3.5 Diagnoza

Funkcja **Diagnoza** umożliwia testowanie klawiatury i wyświetlacza.

- ▶ Klawisz **Menu** nacisnąć
- ▶ W następującej kolejności otworzyć
 - **Konfigurowanie systemu**
 - **Diagnoza**

Test klawiatury

Kiedy zostaje naciśnięty klawisz a potem zwolniony, to jest to wyświetlane na pokazywanej na ekranie klawiaturze.

Test klawiatury:

- ▶ Klawisze, których funkcjonowanie ma być kontrolowane, nacisnąć
- ▶ Sprawny klawisz po naciśnięciu zmieni na ekranie **Diagnoza** kolor na zielony, a po zwolnieniu zmieni kolor na szary.
- ▶ Naciśnij dwukrotnie klawisz **C**, aby zamknąć **Test klawiatury**

Test ekranu

Opcja **Test ekranu** przełącza pięć dostępnych kolorów pikseli: czerwony, zielony, niebieski, czarny i biały. Przełączanie kolorów pikseli pozwala łatwo sprawdzić, czy występują problemy z kolorami na wyświetlaczu.

Kontrolowanie ekranu:

- ▶ Klawisz **Enter** nacisnąć, aby skontrolować pojedynczo kolory pikseli

8.3.6 Schemat kolorów dla wyświetlania

Parametry **Schemat kolorów dla wyświetlania** służą do ustawiania schematu kolorów urządzenia. Wybierz schemat kolorów, który zapewnia najlepszą widoczność w warunkach oświetlenia danego obszaru roboczego.

Wybór schematu kolorów:

- ▶ Klawisz **Menu** nacisnąć
- ▶ W następującej kolejności otworzyć
 - **Konfigurowanie systemu**
 - **Schemat kolorów dla wyświetlania**
- ▶ Wybierz opcję **Tryb kolorów**:
 - **Dzień**: schemat kolorów jest ustawiony na tryb **Dzień** i użytkownik nie może go wybrać
 - **Night**: schemat kolorów jest ustawiony na tryb **Night** i użytkownik nie może go wybrać
 - **Wybierane przez użytkownika**: tryb kolorów może zostać wybrany przez użytkownika w menu **Konfigurowanie obróbki**
- ▶ Potwierdzić wybór klawiszem **Enter** .
- ▶ Naciśnij klawisz **Enter** , aby zapisać zmiany parametru **Schemat kolorów dla wyświetlania** , a następnie powrócić do menu **Konfigurowanie systemu**

lub

- ▶ Nacisnąć klawisz **C** , aby zakończyć operację

8.3.7 Ustawienia fabryczne

Pozwala przywrócić parametry wprowadzone w menu **Konfigurowanie obróbki** i **Konfigurowanie systemu** do domyślnych ustawień fabrycznych. Wszystkie parametry zostaną zresetowane.

Dalsze informacje: "Ustawienia", Strona 97

Zresetowanie parametrów na ustawienia fabryczne:

- ▶ Klawisz **Menu** nacisnąć
- ▶ W następującej kolejności otworzyć
 - **Konfigurowanie systemu**
 - **Ustawienia fabryczne**
 - **Ustawienie zresetować**
- ▶ Wybierz opcję **Tak**
- ▶ Potwierdzić wybór klawiszem **Enter** .
- ▶ Nacisnąć klawisz **Enter** , aby zresetować urządzenie na ustawienia fabryczne
- > Pojawia się zapytanie o potwierdzenie operacji resetowania
- ▶ Nacisnąć klawisz **Enter** , aby zresetować parametry na ustawienia fabryczne
- > Następuje restart urządzenia.

lub

- ▶ Nacisnąć klawisz **C** , aby zakończyć operację

8.3.8 Kompensacja błędów

Ustalona przez enkoder droga przemieszczenia narzędzia skrawającego nie zawsze odpowiada rzeczywistej drodze pokonanej przez narzędzie. Błąd skoku wrzeczona albo ugięcie i przechylenie osi mogą wywołać takie błędy pomiarowe. Błędy można określić pomiarem porównawczym, np. wymiary końcowe.

Przyrząd pomiaru porównawczego może kompensować liniowe błędy i na każdej osi można zaprogramować kompensację błędów.

Liniowa kompensacja błędów (LEC) może być wykorzystywana, jeśli pomiar porównawczy z wymiarem referencyjnym wykazuje, iż istnieje liniowe odchylenie na całej długości pomiarowej. To odchylenie może być skorygowane poprzez współczynnik kompensacji arytmetycznie.

Można obliczyć automatycznie współczynnik kompensacji przy pomocy wymiaru referencyjnego (wymiar końcowy) w wyświetlaczu położenia.



Sposób konfigurowania jest dla wszystkich osi identyczny. Poniżej zostaje opisana konfiguracja jednej z osi. Należy powtórzyć tę operację dla każdej osi.

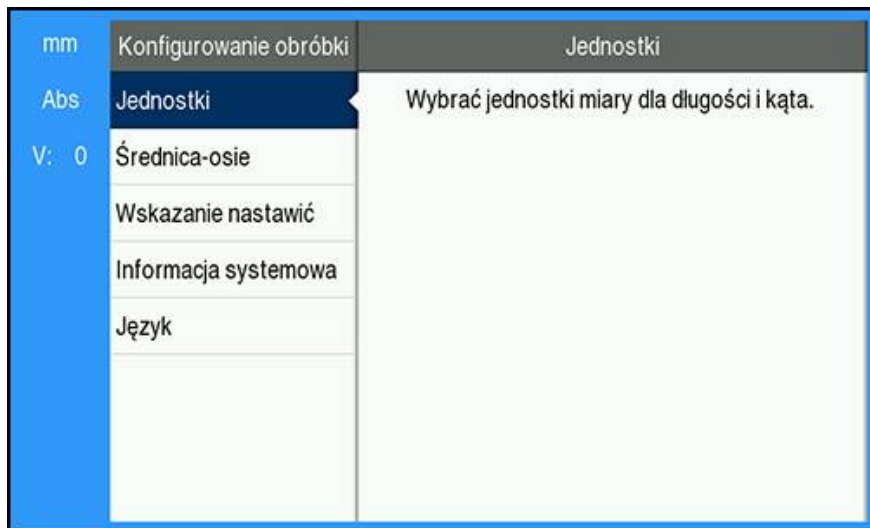
Konfigurowanie LEC:

- ▶ Klawisz **Menu** nacisnąć
 - ▶ W następującej kolejności otworzyć
 - **Konfigurowanie systemu**
 - **Kompensacja błędów**
 - ▶ Wybrać przewidziane do konfigurowanie wejście:
 - **X1**
 - **X2**
 - **X3**
 - ▶ Wybierz opcję **Linearnie**, aby skonfigurować LEC dla wejścia
 - ▶ Potwierdzić wybór klawiszem **Enter** .
 - ▶ Klawisz **Menu** nacisnąć, aby dokonać nauczenia współczynnika dla linearnej kompensacji błędów
 - ▶ Próbkowanie krawędzi wzorca pomiarowego przy pomocy narzędzia
 - ▶ Klawisz **Enter** nacisnąć
 - ▶ Próbkowanie przeciwległej krawędzi wzorca pomiarowego przy pomocy narzędzia
 - ▶ Naciśnij klawisz **Enter**, aby potwierdzić wartość **Zmierzone**
 - ▶ Przesuwaj enkoder, aż w polu **Wartość rzeczywista** zostanie wyświetlona rzeczywista wielkość wzorca plus średnica sondy.
 - > W polu **Obliczony współczynnik** jest wyświetlany współczynnik korekcyjny obliczony w oparciu o wartości **Zmierzone** i **Wartość rzeczywista**.
 - ▶ Potwierdzić wartość klawiszem **Enter** .
 - ▶ Naciśnij klawisz **Enter**, aby zapisać zmiany parametru **Kompensacja błędów**, a następnie powrócić do menu **Konfigurowanie systemu**
- lub
- ▶ Nacisnąć klawisz **C** , aby zakończyć operację

8.4 Konfigurowanie obróbki

Parametry **Konfigurowanie obróbki** są używane do spełnienia określonych wymagań dotyczących obróbki dla każdego zadania. Parametry te mogą być ustawiane przez instalatora systemu, administratora lub operatora.

Dalsze informacje: "Ustawienia", Strona 97



Aby uzyskać dostęp do menu **Konfigurowanie obróbki**:

- ▶ Naciśnij klawisz **Menu**
- ▶ Przy użyciu klawiszy strzałek **w górę** lub **w dół** wyróżnij opcję **Konfigurowanie obróbki**
- ▶ Naciśnij klawisz strzałki **w prawo**
- > Zostanie wyświetlone menu **Konfigurowanie obróbki**

8.4.1 Jednostka

Parametry **Jednostka** służą do określania preferowanych jednostek i formatu wyświetlania. Jednostkę miary można również wybrać, naciskając klawisz **inch/mm** w dowolnym trybie pracy.

Ustawienie jednostki miary:

- ▶ Klawisz **Menu** nacisnąć
- ▶ W następującej kolejności otworzyć
 - **Konfigurowanie obróbki**
 - **Jednostka**
- ▶ Wybierz jednostki miary dla opcji **Długość**:
 - **cale**
 - **mm**
- ▶ Potwierdzić wybór klawiszem **Enter** .
- ▶ Wybierz jednostki miary dla opcji **Kąty**:
 - **Stopnie dzies.**
 - **Miara łukowa**
 - **GMS**: stopnie, minuty, sekundy
- ▶ Potwierdzić wybór klawiszem **Enter** .
- ▶ Naciśnij klawisz **Enter**, aby zapisać zmiany parametru **Jednostka**, a następnie powrócić do menu **Konfigurowanie obróbki**

lub

- ▶ Nacisnąć klawisz **C**, aby zakończyć operację

8.4.2 Średnica-osie

Parametry **Średnica-osie** służą do określania, na których osiach mogą być wyświetlane wartości promienia lub średnicy.

Konfigurowanie odczytu promienia lub średnicy:

- ▶ Klawisz **Menu** nacisnąć
- ▶ W następującej kolejności otworzyć
 - **Konfigurowanie obróbki**
 - **Średnica-osie**
- ▶ Wybrać pożądaną oś
- ▶ Wybierz opcję **Włączyć** lub **Wyłączyć**, aby włączyć lub wyłączyć wyświetlanie wartości promienia lub średnicy dla wybranej osi
- ▶ Potwierdzić wybór klawiszem **Enter** .
- ▶ Naciśnij klawisz **Enter**, aby zapisać zmiany parametru **Średnica-osie**, a następnie powrócić do menu **Konfigurowanie obróbki**

lub

- ▶ Nacisnąć klawisz **C**, aby zakończyć operację

8.4.3 Wskazanie nastawić

Parametry **Wskazanie nastawić** służą do dostosowania wyglądu wyświetlacza.

Aby skonfigurować **Wskazanie nastawić**:

- ▶ Klawisz **Menu** nacisnąć
- ▶ W następującej kolejności otworzyć
 - **Konfigurowanie obróbki**
 - **Wskazanie nastawić**
- ▶ Użyj klawiszy strzałek **w lewo** lub **w prawo**, aby dostosować **Jasność** wyświetlacza

Ustawienie **Jasność** można również zmieniać za pomocą klawiszy strzałek **w górę** i **w dół**, gdy urządzenie pracuje w dowolnym trybie.

- ▶ Wybierz czas bezczynności (w minutach), po którym włączy się **Wygaszacz ekranu (min)** i wyświetlacz zostanie wyłączony:
 - **Wyłączyć**
 - **10**
 - **30**
 - ▶ Potwierdzić wybór klawiszem **Enter** .
 - ▶ Wybierz żądany **Tryb kolorów**:
 - **Night**
 - **Dzień**
 - ▶ Potwierdzić wybór klawiszem **Enter** .
 - ▶ Wybór prezentacji przemieszczanych osi:
 - **Wyłączyć**: wszystkie osie są wyświetlane normalnie
 - **Dynamic Zoom**: oś w ruchu jest wyświetlana jako większa niż osie, które nie są w ruchu
 - **Highlight**: oś w ruchu jest wyświetlana w kolorze czarnym, osie niebędące w ruchu są wyświetlane w kolorze szarym
 - ▶ Potwierdzić wybór klawiszem **Enter** .
 - ▶ Naciśnij klawisz **Enter**, aby zapisać zmiany parametru **Wskazanie nastawić**, a następnie powrócić do menu **Konfigurowanie obróbki**
- lub
- ▶ Nacisnąć klawisz **C**, aby zakończyć operację

8.4.4 Informacja systemowa

Na ekranie **Informacja systemowa** są wyświetlane informacje o urządzeniu i oprogramowaniu.

Dostępne informacje:

- **Nazwa produktu**
- **ID produktu**
- **Numer seryjny**
- **Wersja oprogramowania**
- **Wersja programu ładowania**
- **Wersja FPGA**
- **ID płytki**

Aby uzyskać dostęp do ekranu **Informacja systemowa**:

- ▶ Klawisz **Menu** nacisnąć
- ▶ W następującej kolejności otworzyć
 - **Konfigurowanie obróbki**
 - **Informacja systemowa**
- ▶ Klawiszem **Enter** potwierdzić
- > Zostanie wyświetlony ekran **Informacja systemowa**
- ▶ Naciśnij klawisz **C**, aby zamknąć **Informacja systemowa**

8.4.5 Język

Parametr **Język** służy do wyboru języka interfejsu użytkownika. Domyślnym językiem jest angielski.

Zmiana języka:

- ▶ Klawisz **Menu** nacisnąć
- ▶ W następującej kolejności otworzyć
 - **Konfigurowanie obróbki**
 - **Język**
- ▶ Wybrać żądany język dialogu
- ▶ Potwierdzić wybór klawiszem **Enter** .
- ▶ Naciśnij klawisz **Enter**, aby zapisać zmiany parametru **Język**, a następnie powrócić do menu **Konfigurowanie obróbki**

lub

- ▶ Nacisnąć klawisz **C**, aby anulować tę operację

9

Obsługa

9.1 Przegląd

W tym rozdziale zostaje opisany przebieg czynności prostych zabiegów obróbkowych.



Należy uważnie przeczytać rozdział „Podstawowe zagadnienia obsługi”, zanim zostaną wykonane poniżej opisane czynności.

Dalsze informacje: "Podstawowe zagadnienia obsługi", Strona 47

Krótki opis

Poprzez przejechanie znaczników referencyjnych na enkoderze można określić absolutną wartość pozycji. Kiedy szukanie znaczników referencyjnych zostanie zakończone, wyznaczane są punkty odniesienia, wykorzystywane dla wszystkich następujących pomiarów.

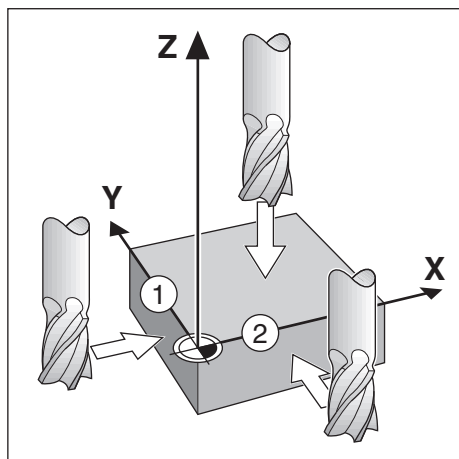
9.2 Sondowanie w celu ustawienia bazy pomiarowej

Sondowanie za pomocą narzędzia

Narzędzie jest używane do sondowania i ustawiania punktów bazy pomiarowej.

Sondowanie krawędzi

Punkty bazy pomiarowej można ustawić poprzez sondowanie krawędzi przedmiotu obrabianego przy użyciu narzędzia, zerowanie odpowiedniej osi i powtarzanie tego procesu dla pozostałych osi.

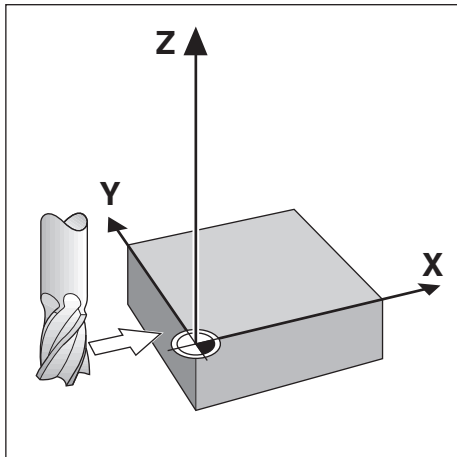


Kompensacja narzędzia

Kompensację narzędzia można uwzględnić, przesuważąc odległość promienia narzędzia w kierunku przedmiotu obrabianego i naciskając klawisz zero po wyzerowaniu krawędzi.

Przykład: sondowanie do krawędzi przedmiotu obrabianego i ustawienie krawędzi jako bazy pomiarowej

W tym przykładzie przedstawiono frez palcowy oraz wyświetlacz urządzenia.



Przygotowanie:

- ▶ Wstaw narzędzie, które będzie używane do ustawienia bazy pomiarowej
 - Oś bazy pomiarowej: X = 0
 - Średnica narzędzia D = 0,25 cala
- ▶ W razie potrzeby naciśnij klawisz Abs/Inc, aby wybrać opcję
- ▶ Dotknij krawędzi przedmiotu obrabianego
- ▶ Naciśnij klawisz osi X **Zerować**, aby wyzerować bieżącą wartość bezwzględną, gdy narzędzie styka się z krawędzią przedmiotu obrabianego

Miejsce dotknięcia krawędzi nie będzie uwzględniało średnicy używanego narzędzia.

- ▶ Podnieś narzędzie na tyle, aby nie stykało się z przedmiotem obrabianym
- ▶ Przesuń narzędzie o odległość promienia narzędzia w kierunku przedmiotu obrabianego
- ▶ Naciśnij klawisz osi X **Zerować**, aby wyzerować bieżącą wartość bezwzględną

10

Zdalna obsługa

10.1 Zdalna obsługa

Interfejs danych USB umożliwia zdalne sterowanie urządzeniem poprzez aplikację host. Dostępne polecenia specjalne: <Ctrl>B „Wyślij Akt-pozycję”, <Ctrl>P „Wyślij zrzut ekranu”.

Następujące polecenia klawiszy są dostępne:

Format

<ESC>TXXXX<CR>	Klawisz jest naciśnięty
<ESC>AXXXX<CR>	Wydawanie treści zawartych na ekranie
<ESC>SXXXX<CR>	Funkcje specjalne

Sekwencja rozkazów

Funkcja

<ESC>T0100<CR>	Klawisz C
<ESC>T0104<CR>	Klawisz Enter
<ESC>T0109<CR>	Klawisz osiowy 1
<ESC>T0110<CR>	Klawisz osiowy 2
<ESC>T0111<CR>	Klawisz osiowy 3
<ESC>T0135<CR>	Klawisz strzałka w lewo
<ESC>T0136<CR>	Klawisz strzałka w prawo
<ESC>T0137<CR>	Klawisz strzałka w górę
<ESC>T0138<CR>	Klawisz strzałka w dół
<ESC>T0140<CR>	Klawisz Menu
<ESC>T0141<CR>	Klawisz inch/mm
<ESC>T0142<CR>	Klawisz Abs/Inc
<ESC>T0143<CR>	Klawisz Dia/Rad
<ESC>T0144<CR>	Dostęp do funkcji Pomoc
<ESC>T0145<CR>	Aktywowanie znaczników referencyjnych
<ESC>A0000<CR>	Przesyłanie identyfikacji urządzeń
<ESC>A0200<CR>	Wysyłanie pozycji rzeczywistej
<ESC>S0000<CR>	Reset urządzenia
<ESC>S0001<CR>	Blokada klawiatury
<ESC>S0002<CR>	Odblokowanie klawiatury

11

Tabele referencyjne

11.1 Rozmiary wiertel do dziesiętnych cali

Rozmiar	Cale
1,00 mm	0,0394
60	0,0400
59	0,0410
1,05 mm	0,0413
58	0,0420
57	0,0430
1,10 mm	0,0433
1,15 mm	0,0453
56	0,0465
3/64	0,0469
1,20 mm	0,0472
1,25 mm	0,0492
1,30 mm	0,0512
55	0,0520
1,35 mm	0,0531
54	0,0550
1,40 mm	0,0551
1,45 mm	0,0571
1,50 mm	0,0591
53	0,0595
1,55 mm	0,0610
1/16	0,0625
1,60 mm	0,0630
52	0,0635
1,65 mm	0,0650
1,70 mm	0,0669
51	0,0670
1,75 mm	0,0689
50	0,0700
1,80 mm	0,0728
49	0,0730
1,90 mm	0,0748
48	0,0760
1,95 mm	0,0768
5/64	0,0781
47	0,0785
2,00 mm	0,0787

Rozmiar	Cale
2,05 mm	0,0807
46	0,0810
45	0,0820
2,40 mm	0,0827
2,15 mm	0,0846
44	0,0860
2,20 mm	0,0866
2,25 mm	0,0886
43	0,0890
2,30 mm	0,0906
2,35 mm	0,0925
42	0,0935
3/32	0,0938
2,40 mm	0,0945
41	0,0960
2,45 mm	0,0965
40	0,0980
2,50 mm	0,0984
39	0,0995
38	0,1015
2,60 mm	0,1024
37	0,1040
2,70 mm	0,1063
36	0,1065
2,75 mm	0,1083
7/64	0,1094
35	0,1100
2,80 mm	0,1102
34	0,1110
33	0,1130
2,90 mm	0,1142
32	0,1160
3,00 mm	0,1181
31	0,1200
3,10 mm	0,1220
1/8	0,1250
3,20 mm	0,1260
3,25 mm	0,1280
30	0,1285

Rozmiar	Cale
3,30 mm	0,1299
3,40 mm	0,1339
29	0,1360
3,50 mm	0,1378
28	0,1405
9/64	0,1406
3,60 mm	0,1417
27	0,1440
3,70 mm	0,1457
26	0,1470
3,75 mm	0,1476
25	0,1495
3,80 mm	0,1495
24	0,1520
3,90 mm	0,1535
23	0,1540
5/32	0,1562
22	0,1570
4,00 mm	0,1575
21	0,1590
20	0,1610
4,10 mm	0,1614
4,20 mm	0,1654
19	0,1660
4,25 mm	0,1673
4,30 mm	0,1693
18	0,1695
44/64	0,1719
17	0,1730
4,40 mm	0,1732
16	0,1770
4,50 mm	0,1772
15	0,1800
4,60 mm	0,1811
14	0,1820
13	0,1850
4,70 mm	0,1850
4,75 mm	0,1870
3/16	0,1875

Rozmiar	Cale
4,80 mm	0,1890
12	0,1890
11	0,1910
4,90 mm	0,1929
10	0,1935
9	0,1960
5,00 mm	0,1969
8	0,1990
5,10 mm	0,2008
7	0,2010
13/64	0,2031
6	0,2040
5,20 mm	0,2047
5	0,2055
5,25 mm	0,2067
5,30 mm	0,2087
4	0,2090
5,40 mm	0,2126
3	0,2130
5,50 mm	0,2165
7/32	0,2188
5,60 mm	0,2205
2	0,2211
5,70 mm	0,2244
5,75 mm	0,2264
1	0,2280
5,80 mm	0,2283
5,90 mm	0,2323
A	0,2340
15/64	0,2344
6,00 mm	0,2362
B	0,2380
6,10 mm	0,2402
C	0,2420
6,20 mm	0,2441
D	0,2460
6,25 mm	0,2461
6,30 mm	0,2480
E	0,2500

Rozmiar	Cale
1/4	0,2500
6,40 mm	0,2520
6,50 mm	0,2559
F	0,2570
6,60 mm	0,2598
G	0,2610
6,70 mm	0,2638
17/64	0,2656
6,75 mm	0,2657
H	0,2660
6,80 mm	0,2677
6,90 mm	0,2717
I	0,2720
7,00 mm	0,2756
J	0,2770
7,10 mm	0,2795
K	0,2810
9/32	0,2812
7,20 mm	0,2835
7,25 mm	0,2854
7,30 mm	0,2874
L	0,2900
7,40 mm	0,2913
M	0,2950
7,50 mm	0,2953
19/64	0,2969
7,60 mm	0,2992
N	0,3020
7,70 mm	0,3031
7,75 mm	0,3051
7,80 mm	0,3071
7,90 mm	0,3110
5/16	0,3125
8,00 mm	0,3150
O	0,3160
8,10 mm	0,3189
8,20 mm	0,3228
P	0,3230
8,25 mm	0,3248

Rozmiar	Cale
8,30 mm	0,3268
21/64	0,3281
8,40 mm	0,3307
Q	0,3320
8,50 mm	0,3346
8,60 mm	0,3386
R	0,3390
8,70 mm	0,3425
11/32	0,3438
8,75 mm	0,3445
8,80 mm	0,3465
S	0,3480
8,90 mm	0,3504
9,00 mm	0,3546
T	0,3580
9,10 mm	0,3583
23/64	0,3594
9,20 mm	0,3622
9,25 mm	0,3642
9,30 mm	0,3661
U	0,3680
9,40 mm	0,3740
9,50 mm	0,3740
3/8	0,3750
V	0,3770
9,60 mm	0,3780
9,70 mm	0,3819
9,75 mm	0,3839
9,80 mm	0,3858
W	0,3860
9,90 mm	0,3898
25/64	0,3906
10,00 mm	0,3937
X	0,3970
Y	0,4040
13/32	0,4062
Z	0,4130
10,50 mm	0,4134
27/64	0,4219

Rozmiar	Cale
11,00 mm	0,4331
7/16	0,4375
11,50 mm	0,4528
29/64	0,4531
15/32	0,4688
12,00 mm	0,4724
31/64	0,4844
12,50 mm	0,4921
1/2	0,5000
13,00 mm	0,5118
33/64	0,5156
17/32	0,5312
13,50 mm	0,5315
35/64	0,5469
14,00 mm	0,5512
9/16	0,5625
14,50 mm	0,5709
37/64	0,5781
15,00 mm	0,5906
19/32	0,5938
39/64	0,6094
15,50 mm	0,6102
5/8	0,6250
16,00 mm	0,6299
41/64	0,6406
16,50 mm	0,6496
21/32	0,6562
17,00 mm	0,6693
43/64	0,6719
11/16	0,6875
17,50 mm	0,6890
45/64	0,7031
18,00 mm	0,7087
23/32	0,7188
18,50 mm	0,7283
47/64	0,7344
19,00 mm	0,7480
3/4	0,7500
49/64	0,7656

Rozmiar	Cale
19,50 mm	0,7677
25/32	0,7812
20,00 mm	0,7874
51/64	0,7969
20,50 mm	0,8071
13/16	0,8125
21,00 mm	0,8268
27/32	0,8438
21,50 mm	0,8465
55/64	0,8594
22,00 mm	0,8661
7/8	0,8750
22,50 mm	0,8858
57/64	0,8906
23,00 mm	0,9055
29/32	0,9062
59/64	0,9219
23,50 mm	0,9252
15/16	0,9375
24,00 mm	0,9449
61/64	0,9531
24,50 mm	0,9646
31/32	0,9688
25,00 mm	0,9843
63/64	0,9844
1	1,0000

11.2 Rozmiary angielskich gwintowników i wiertel

Gwintownik	Wiertło
2 – 56	50
2 – 64	50
4 – 40	43
4 – 48	42
6 – 32	36
6 – 40	33
8 – 32	29
8 – 36	29
10 – 24	26
10 – 32	21
1/4 – 20	7
1/4 – 28	3
5/16 – 18	F
5/16 – 24	I
3/8 – 16	5/16
3/8 – 24	Q
1/2 – 13	27/64
1/2 – 20	29/64
5/8 – 11	17/32
5/8 – 18	37/64
3/4 – 10	21/32
3/4 – 16	11/16
1 – 8	7/8
1 – 12	59/64

11.3 Rozmiary gwintowników metrycznych

Gwintownik metryczny	Wiertło mm	~Wiertło calowe
m 1,5	1,25	-
m 2	1,60	52
m 3	2,50	40
m 4	3,30	30
m 5	4,20	19
m 6	5,00	9
m 8	6,70	17/64
m 10	8,50	Q
m 12	10,20	Y
m 16	14,00	35/64
m 20	17,50	11/16
m 24	21,00	53/64

11.4 Zalecane angielskie prędkości powierzchniowe

HSS

Material	BHN	stopy/min
żeliwo		
miękkie	120 – 220	100 – 80
średnie	190 – 220	80 – 60
twarde	220 – 260	60 – 30
crs i hrs*	100 – 275	110 – 65
miękki stop	125 – 225	100 – 90
twardy stop	225 – 425	100 – 20
odlewy stalowe	125 – 300	95 – 60
aluminium		800 – 500
mosiądz		500 – 300
brąz		140 – 80
magnez		-

*większość nisko- i średniowęglowych

Węglik

Material	BHN	stopy/min
żeliwo		
miękkie	120 – 220	400 – 360
średnie	190 – 220	380 – 240
twarde	220 – 260	240 – 120
crs i hrs*	100 – 275	440 – 260
miękki stop	125 – 225	400 – 360
twardy stop	225 – 425	400 – 80
odlewy stalowe	125 – 300	380 – 240
aluminium		1800 – 1000
mosiądz		1000 – 600
brąz		275 – 180
magnez		3000 – 500

*większość nisko- i średniowęglowych

11.5 Zalecane metryczne prędkości powierzchniowe

HSS

Material	BHN	m/min
żeliwo		
miękkie	120 – 220	30 – 25
średnie	190 – 220	25 – 20
twarde	220 – 260	20 – 10
crs i hrs*	100 – 275	35 – 20
miękki stop	125 – 225	30 – 28
twardy stop	225 – 425	30 – 6
odlewy stalowe	125 – 300	29 – 18
aluminium		240 – 150
mosiądz		150 – 90
brąz		40 – 25
magnez		-

*większość nisko- i średniowęglowych

Węglik

Material	BHN	m/min
żeliwo		
miękkie	120 – 220	120 – 110
średnie	190 – 220	115 – 70
twarde	220 – 260	70 – 40
crs i hrs*	100 – 275	135 – 80
miękki stop	125 – 225	120 – 110
twardy stop	225 – 425	120 – 25
odlewy stalowe	125 – 300	115 – 70
aluminium		545 – 300
mosiądz		300 – 180
brąz		80 – 55
magnez		910 – 150

*większość nisko- i średniowęglowych

12

Ustawienia

12.1 Przegląd

W tym rozdziale zostają opisane opcje ustawienia i przynależne parametry dla urządzenia.

Podstawowe opcje ustawienia oraz parametry dla włączenia do eksploatacji są opisane w odpowiednich rozdziałach:

Dalsze informacje: "Włączenie do eksploatacji", Strona 57

Funkcja	Opis
Konfigurowanie obróbki	Podać indywidualne właściwości obróbki.
Konfigurowanie systemu	Określić właściwości konfiguracji systemowej

Aktywacja

- ▶ Klawisz **Menu** nacisnąć

12.2 Ustawienia fabryczne

Jeśli pojedyncze ustawienia, zmienione przy włączeniu do eksploatacji, muszą zostać zresetowane na ustawienia fabryczne, to ustawienie standardowe dla odpowiedniego parametru jest przedstawione w tym rozdziale.

Jeśli wszystkie ustawienia należy zresetować, to urządzenie może zostać zresetowane kompletnie na ustawienia fabryczne.

Dalsze informacje: "Ustawienia fabryczne", Strona 70

12.3 Konfigurowanie obróbki

12.3.1 Jednostka

Opcje **Jednostka** służą do ustawiania roboczych jednostek miary dla wymiarów liniowych i kątowych.

Parametry	Objaśnienie
Długość	Jednostka miary dla pomiarów długości <ul style="list-style-type: none"> ■ cale lub mm ■ Ustawienie domyślne: mm:
Kąty	Jednostka miary dla pomiarów kąta <ul style="list-style-type: none"> ■ Stopnie dzies., Miara łukowa, GMS ■ Ustawienie domyślne: GMS

12.3.2 Średnica-osie

Ustawienia **Średnica-osie** służą do określania, które pozycje wyświetlania mogą być wyświetlane jako wartości średnicy.

Parametry	Objaśnienie
X, Y, Z	<ul style="list-style-type: none"> ■ Wyłączyć lub Włączyć ■ Ustawienie domyślne: Wyłączyć

12.3.3 Wskazanie nastawić

Opcje **Wskazanie nastawić** służą do dostosowania wyglądu wyświetlacza.

Parametry	Objaśnienie
Jasność	Ustawienie jasności ekranu <ul style="list-style-type: none"> ■ Zakres ustawienia: 10 % ... 100 % ... ■ Ustawienie wstępne: 90 % ...
Wygaszacz ekranu (min)	Nastawienie okresu czasu w minutach, aż włączy się wygaszacz ekranu przy braku aktywności <ul style="list-style-type: none"> ■ Ustawienia: Wyłączyć, 10, 30 ■ Ustawienie wstępne: 30
Tryb kolorów	Ustawienie kolorów dla różnych warunków oświetlenia <ul style="list-style-type: none"> ■ Ustawienia: Night lub Dzień ■ Ustawienie domyślne: Dzień
Wyświetlanie osi	Opcje ustawienia dla wyświetlania przemieszczanej osi. <ul style="list-style-type: none"> ■ Wyłączyć ■ Dynamic Zoom: aktualnie przemieszczana oś jest powiększona na wyświetlaczu ■ Highlight: aktualnie przemieszczana oś jest wyróżniona na wyświetlaczu. Wszystkie pozostałe osie są szare (nieaktywne). ■ Ustawienie domyślne: Wyłączyć

12.3.4 Język

Ustawienie **Język** służy do wyboru języka interfejsu użytkownika.

Parametry	Objaśnienie
Język	<ul style="list-style-type: none"> ■ Opcje ustawienia: różne języki ■ Ustawienie wstępne: English

12.4 Konfigurowanie systemu

12.4.1 Menedżer plików

Opcje funkcji **Menedżer plików** służą do importowania, eksportowania oraz instalacji plików w urządzeniu.

Parametry	Objaśnienie
Parametry konfiguracji	Importowanie lub eksportowanie pliku Parametry konfiguracji <ul style="list-style-type: none"> ■ Opcje: Import lub Eksport
Instrukcja ekspl.	Instalowanie pliku Instrukcja ekspl. <ul style="list-style-type: none"> ■ Opcje: Ładować
Ekran włączania	Importowanie lub eksportowanie pliku Ekran włączania <ul style="list-style-type: none"> ■ Opcje: Import lub Eksport
Pliki serwis.	Usuwanie lub eksportowanie Pliki serwis. <ul style="list-style-type: none"> ■ Opcje: Usuń lub Eksport
Software produktu	Instalowanie pliku Software produktu <ul style="list-style-type: none"> ■ Opcje: Instaluj

12.4.2 Ustawienie enkodera

Przy pomocy ustawień enkodera konfigurowane są parametry dla każdego enkodera.

Parametry	Objaśnienie
Typ enkodera	<ul style="list-style-type: none"> ■ Ustawienia: Linearnie ■ Ustawienie domyślne: Linearnie
Rozdzielczość	<ul style="list-style-type: none"> ■ Opcje ustawienia: 0,5, 1,0, 2,0, 5,0, 10,0 ■ Ustawienie wstępne: 5,0
Punkt referencyjny	<ul style="list-style-type: none"> ■ Ustawienia: Brak, Jedno, Position Trac, P-Trac (ENC250), P-Trac (LB 382C), Zawsze śledzić, LMF ■ Ustawienie domyślne: Position Trac
Kierunek zliczania	<ul style="list-style-type: none"> ■ Ustawienia: Negatywny lub Pozytywny ■ Ustawienie domyślne: Pozytywny
Monitorowanie błędów	<ul style="list-style-type: none"> ■ Wyłączyć lub Włączyć ■ Ustawienie domyślne: Włączyć

12.4.3 Wskazanie konfiguracji.

Przy pomocy ustawień odczytu konfigurowane są rozdzielczość oraz wyświetlane oznaczenia i wejścia.

Parametry	Objaśnienie
Rozdzielczość ekranu	Opcje dla rozdzielczości ekranu są różne, w zależności od podłączonego enkodera
Oznaczenie osi	<ul style="list-style-type: none"> ■ Ustawienia: Wyłączyć, X, Y, Z, U, V, W, A, B, C, S, T, Q ■ Ustawienie wstępne: <ul style="list-style-type: none"> ■ odczyt 1: X ■ odczyt 2: Y ■ odczyt 3: Z
Indeks	<ul style="list-style-type: none"> ■ Ustawienia: Wyłączyć lub Włączyć ■ Ustawienie domyślne: Wyłączyć
Wejście 1	<ul style="list-style-type: none"> ■ Opcje ustawienia: X1, X2, X3 ■ Ustawienie domyślne: <ul style="list-style-type: none"> ■ Wskazanie 1: X1 ■ Wskazanie 2: X2 ■ Wskazanie 3: X3
Couple Operation	<ul style="list-style-type: none"> ■ Ustawienia: +, -, Wyłączyć ■ Ustawienie domyślne: Wyłączyć
Input 2	<ul style="list-style-type: none"> ■ Ustawienia: Not Defined, X1, X2, X3 ■ Ustawienie domyślne: Not Defined

12.4.4 Wskazanie pozycji nastawić

Opcje **Wskazanie pozycji nastawić** służą do konfiguracji ustawień **Aplikacja**, **Liczba osi** i **POZ. ODTWORZYĆ**.

Parametry	Objaśnienie
Liczba osi	<ul style="list-style-type: none"> ■ Opcje ustawienia: 1, 2, 3 ■ Ustawienie wstępne: 3
POZ. ODTWORZYĆ	<ul style="list-style-type: none"> ■ Ustawienia: Wyłączyć lub Włączyć ■ Ustawienie domyślne: Wyłączyć

12.4.5 Diagnoza

Przy pomocy funkcji diagnozy można testować klawiaturę oraz odczyt.

Dalsze informacje: "Diagnoza", Strona 69

12.4.6 Schemat kolorów dla wyświetlania

Ustawienia **Schemat kolorów dla wyświetlania** pozwalają wybrać **Tryb kolorów** wyświetlacza, a także określają, czy użytkownicy mogą wybrać **Color Mode**.

Parametry	Objaśnienie
Color Mode	<ul style="list-style-type: none"> ■ Ustawienia: Dzień, Night, Wybierane przez użytkownika ■ Ustawienie domyślne: Wybierane przez użytkownika

12.4.7 Ustawienia fabryczne

Opcja **Ustawienia fabryczne** służy do resetowania parametrów **Konfigurowanie obróbki** i **Konfigurowanie systemu** do ustawień domyślnych.

Parametry	Objaśnienie
Ustawienie zresetować	<ul style="list-style-type: none"> ■ Ustawienia: Nie lub Tak ■ Ustawienie domyślne: Nie

12.4.8 Kompensacja błędów

Kompensacja błędów umożliwia skonfigurowanie liniowej kompensacji błędów dla każdego enkodera.

Parametry	Objaśnienie
X1, X2, X3	Ustawienia: Wyłączyć, Linearnie Ustawienie domyślne: Wyłączyć

13

**Serwis i
konserwacja**

13.1 Przegląd

W tym rozdziale zostają opisane ogólne prace konserwacyjne na urządzeniu.



Niniejszy rozdział zawiera tylko opis prac konserwacyjnych urządzenia.
Dalsze informacje: dokumentacja producenta do odpowiednich urządzeń peryferyjnych.

13.2 Czyszczenie

WSKAZÓWKA

Czyszczenie ostrymi lub agresywnymi środkami

Niewłaściwe czyszczenie może spowodować uszkodzenie urządzenia.

- ▶ Nie używać silnie ścierających lub agresywnych środków czyszczących lub rozpuszczalników
- ▶ Silnych zabrudzeń nie usuwać ostrymi przedmiotami
- ▶ Powierzchnie zewnętrzne wycierać ściereczką zwilżoną wodą z łagodnym środkiem czyszczącym
- ▶ Do czyszczenia ekranu używać jedynie niestrzępiącej ściereczki i zwykłego środka do czyszczenia powierzchni szklanych

13.3 Plan konserwacji

Urządzenie nie wymaga w zasadzie konserwacji

WSKAZÓWKA

Eksploatacja z uszkodzonymi urządzeniami

Eksploatacja uszkodzonych urządzeń może prowadzić do poważnych szkód.

- ▶ Uszkodzone urządzenie nie wykorzystywać przy pracy bądź naprawić
- ▶ Urządzenia z usterką natychmiast wymienić lub kontaktować autoryzowane biuro serwisu.



Następujące kroki mogą być przeprowadzane tylko przez wykwalifikowany personel.

Dalsze informacje: "Kwalifikacja personelu", Strona 19

Wymogi wobec personelu

Krok konserwacji	Interwał	Zabieg
▶ Kontrola czytelności wszystkich napisów i symboli na urządzeniu	Rocznie	▶ Kontaktować autoryzowane biuro serwisowe
▶ Kontrola złącz elektrycznych na usterki i funkcjonowanie	Rocznie	▶ Wymienić uszkodzone kable. W razie konieczności kontaktować autoryzowane biuro serwisowe
▶ Kontrola kabli zasilających na wadliwą izolację oraz luki w izolacji	Rocznie	▶ Sprawdzić kabel zasilający zgodnie ze specyfikacją

13.4 Wznowienie eksploatacji

Kiedy eksploatacja zostaje wznowiona, tzn. urządzenie jest ponownie instalowane bądź montowane po naprawie, to obowiązują te same kroki działania i wymogi wobec personelu jak przy montażu i instalacji urządzenia.

Dalsze informacje: "Montaż", Strona 27

Dalsze informacje: "Instalacja", Strona 33

Przy podłączeniu urządzeń peryferyjnych (np. pomiarowych) podmiot eksploatujący urządzenie powinien zapewnić bezpieczne i pewne wznowienie eksploatacji oraz zatrudniać autoryzowany personel z odpowiednimi kwalifikacjami.

Dalsze informacje: "Obowiązki przedsiębiorcy", Strona 20

13.5 Resetowanie na ustawienia fabryczne

Jeśli to konieczne, urządzenie może zostać zresetowane na ustawienia fabryczne. "Ustawienia fabryczne"

14

Co zrobić, jeśli....

14.1 Przegląd

W tym rozdziale zostają opisane przyczyny usterek i zakłóceń funkcjonalności urządzenia oraz środki dla ich usuwania.



Należy uważnie przeczytać rozdział „Podstawowe zagadnienia obsługi”, zanim zostaną wykonane poniżej opisane czynności.

Dalsze informacje: "Podstawowe zagadnienia obsługi", Strona 47

14.2 Zakłócenia funkcjonalności

W przypadku usterek, błędów bądź zakłóceń w funkcjonowaniu, które nie są opisane w tabelicy pod „Szukanie błędu” (patrz poniżej), należy zapoznać się z dokumentacją producenta obrabiarki lub skontaktować się z autoryzowanym biurem serwisowym.

14.3 Diagnoza błędów



Następujące kroki mogą być przeprowadzane tylko przez wykwalifikowany personel zgodnie z tabelicą.

Dalsze informacje: "Kwalifikacja personelu", Strona 19

Błąd	Przyczyna błędu	Korygowanie błędów	Personel
LED statusu nie świeci się po włączeniu.	Brak napięcia zasilającego	▶ Sprawdzić kabel zasilający	Fachowiec elektrotechnik
	Urządzenie nie funkcjonuje prawidłowo	▶ Skontaktować autoryzowane biuro serwisowe	Personel fachowy
Odczyt położenia nie uwzględnia pozycji osi, chociaż enkoder się przemieszcza.	Enkoder podłączony niewłaściwie	▶ Prawidłowo podłączyć ▶ Skontaktować się z biurem serwisu producenta enkoderów	Personel fachowy
Odczyt położenia nie uwzględnia poprawnie pozycji osi.	Błędne ustawienia enkodera	▶ Skontrolować ustawienia enkodera Strona 100	Personel fachowy
Podłączony nośnik pamięci USB nie zostaje rozpoznany.	Defekt podłączenia	▶ Sprawdzić, czy nośnik pamięci USB jest poprawnie wstawiony do portu	Personel fachowy
	Formatowanie nośnika pamięci USB nie jest obsługiwane	▶ Używać innego nośnika pamięci	Personel fachowy

15

**Demontaż i
utyliczacja**

15.1 Przegląd

Niniejszy rozdział informuje o właściwym demontażu i utylizacji urządzenia oraz o obowiązujących przepisach prawnych odnośnie ochrony środowiska.

15.2 Demontaż



Demontaż urządzenia może być przeprowadzany tylko przez wykwalifikowany personel.

Dalsze informacje: "Kwalifikacja personelu", Strona 19

W zależności od podłączonych urządzeń peryferyjnych demontaż może być przeprowadzany tylko przez wykwalifikowany personel.

Należy uwzględnić również wskazówki dotyczące bezpieczeństwa, podane przy montażu i instalacji odpowiednich komponentów.

Demontaż urządzenia

Przeprowadzić kroki instalacji oraz montażu w odwrotnej kolejności, aby dokonać demontażu produktu.

Dalsze informacje: "Instalacja", Strona 33

Dalsze informacje: "Montaż", Strona 27

15.3 Utylizacja

WSKAZÓWKA

Niewłaściwa utylizacja urządzenia!

Jeśli urządzenie jest niewłaściwie utylizowane, to następstwem mogą być szkody dla środowiska naturalnego.

- ▶ Elektrozłom i komponenty elektroniki nie wyrzucać do śmieci z gospodarstw domowych
- ▶ Wmontowaną baterię utylizować oddzielnie, nie z urządzeniem
- ▶ Urządzenie i baterię utylizować zgodnie z lokalnymi przepisami ochrony środowiska



- ▶ W przypadku pytań odnośnie utylizacji urządzenia skontaktować biuro serwisu HEIDENHAIN

16

Dane techniczne

16.1 Dane techniczne urządzenia

Urządzenie

Korpus	Odlew ciśnieniowy aluminiowy
Wymiary urządzenia	285 mm x 160 mm x 46 mm
System zamocowania, wymiary montażowe	VESA MIS-D, 100 100 mm x 100 mm

Odczyt

Ekran	<ul style="list-style-type: none"> ■ LCD-monitor z ekranem panoramicznym (15:9) ekran kolorowy 17,8 cm (7 cali) ■ 800 x 480 pikseli
Interfejs użytkownika	Graficzny interfejs użytkownika (GUI) z pulpitem obsługi

Dane elektryczne

Napięcie zasilające	<ul style="list-style-type: none"> ■ AC 100 V ... 240 V (± 10 %) ■ 50 Hz ... 60 Hz (± 5 %) ■ Moc wejściowa max. 30 W
Bateria bufora	Bateria litowa typ CR2032; 3.0 V
Kategoria przepięcia	II
Liczba wejść przyrządów pomiarowych	1, 2 lub 3
Interfejsy enkoderów	TTL: maksymalnie 300 mA maks. Częstotliwość wejściowa 500 kHz
Interfejs danych	USB 2.0 Hi-Speed (typ C), maksymalne natężenie 500 mA

Warunki otoczenia

Temperatura robocza	0 °C ... 45 °C
Temperatura magazynowania	-20 °C ... 70 °C
Względna wilgotność powietrza	10 % ... 80 % r.H. nie kondensująca
Wysokość	≤ 2000 m

Ogólne informacje

Wytyczne	<ul style="list-style-type: none"> ■ EMV-wytyczna 2014/30/EU ■ Wytyczna zaniżonego napięcia 2014/35/EU ■ RoHS-wytyczna 2011/65/EU
Stopień zabrudzenia	2

Ogólne informacje

Stopień ochrony EN 60529

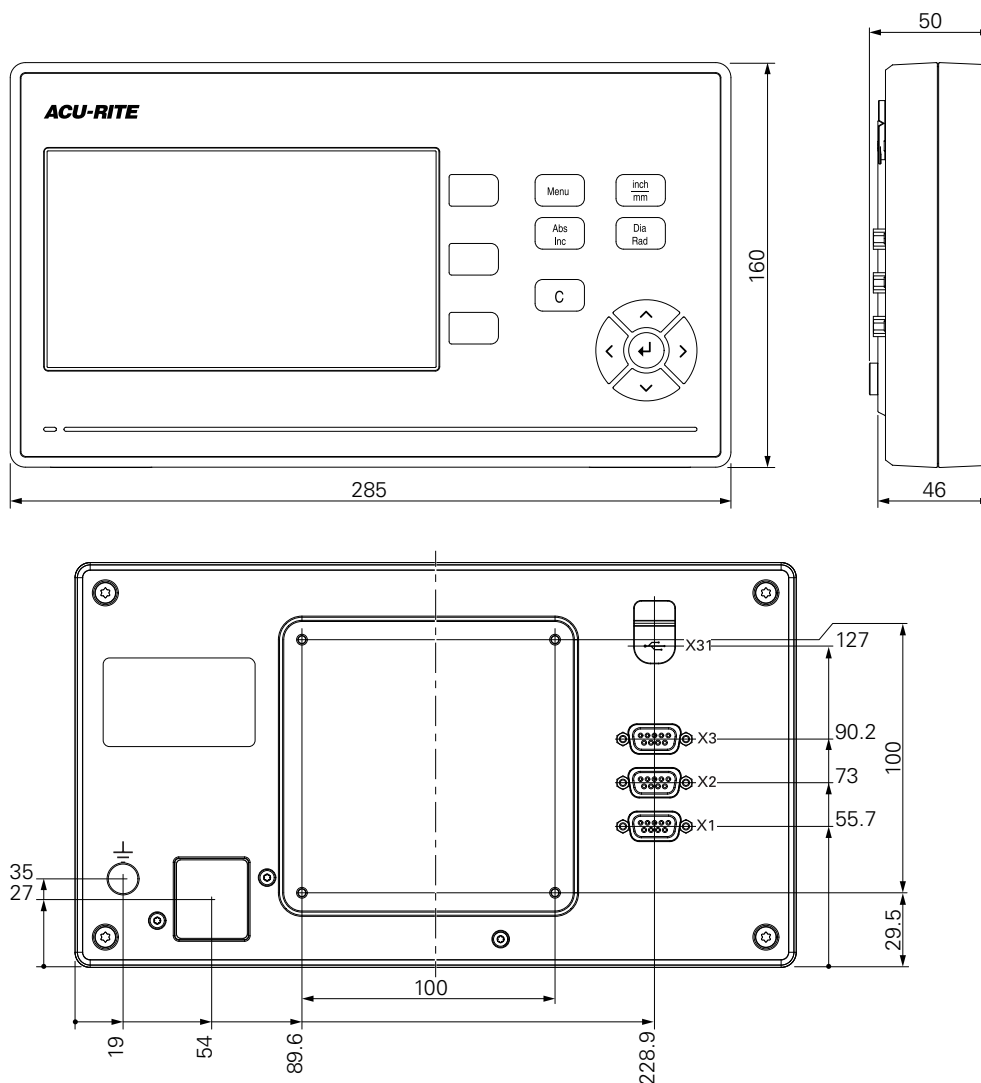
- Panel przedni i boczne: IP 54
- Strona tylna: IP 40

Masa

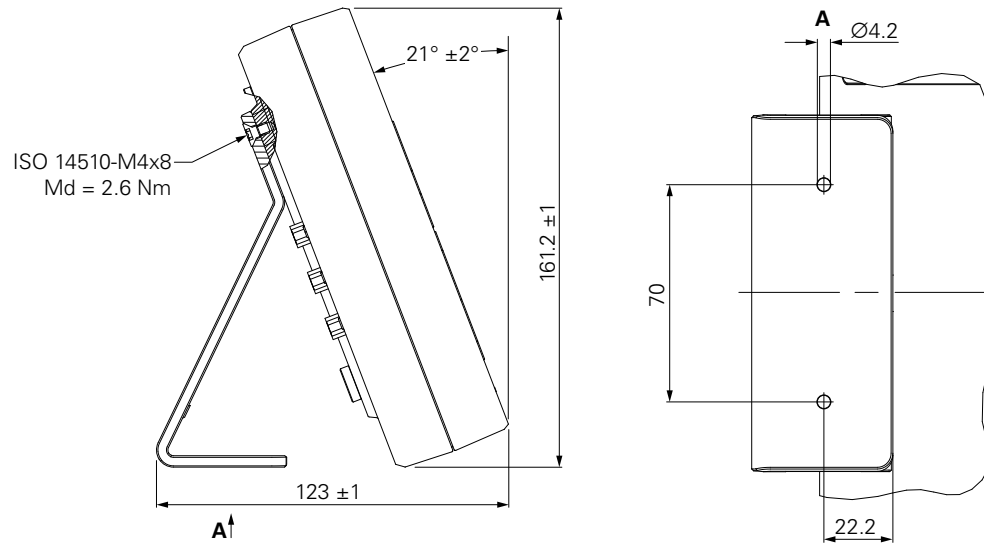
- 1,5 kg
- Z nóżką Single-Pos: 1,6 kg
- Z uchwytem Multi-Pos: 1,9 kg

16.2 Wymiary urządzenia i wymiary montażowe

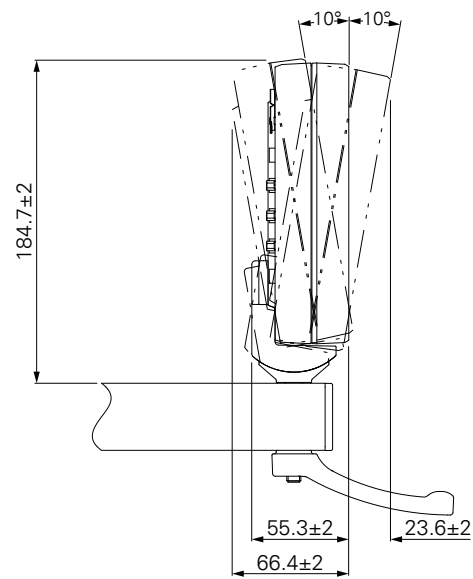
Wszystkie wymiary na rysunkach są podane w milimetrach.



Wymiary urządzenia z nóżką stojakową Single-Pos




Wymiary urządzenia z uchwytem Multi-Pos




HEIDENHAIN CORPORATION

333 East State Parkway

Schaumburg, IL 60173-5337 USA

 +1 (847) 490-1191

 +1 (847) 490-3931

E-Mail: info@heidenhain.com

www.heidenhain.com

