

DRO100

Kullanım Talimatları

Pozisyon Göstergeleri

İçindekiler

1	Temel Bilgiler.....	9
2	Güvenlik.....	17
3	Taşıma ve saklama.....	23
4	Montaj.....	27
5	Kurulum.....	33
6	Konumlandırmanın temelleri.....	39
7	Temel çalıştırma.....	47
8	Hizmete alma.....	57
9	Operasyon.....	75
10	Harici kullanım.....	79
11	Referans tabloları.....	81
12	Ayarlar.....	95
13	Servis ve bakım.....	101
14	Şu durumda ne yapılır?.....	105
15	Sökme ve bertaraf etme.....	107
16	Özellikler.....	109

1	Temel Bilgiler.....	9
1.1	Bu talimatlar hakkında.....	10
1.2	Ürünle ilgili bilgiler.....	10
1.3	Belgeleri okumaya ilgili notlar.....	11
1.4	Belgelerin saklanması ve dağıtılması.....	12
1.5	Talimatların hedef kitlesi.....	12
1.6	Bu belgelerdeki notlar.....	13
1.7	Metin işaretlemek için kullanılan simgeler ve yazı tipleri.....	15
2	Güvenlik.....	17
2.1	Genel Bakış.....	18
2.2	Genel güvenlik önlemleri.....	18
2.3	Kullanım amacı.....	18
2.4	Uygun olmayan kullanım.....	19
2.5	Personel vasıfları.....	19
2.6	İşletme şirketinin yükümlülükleri.....	20
2.7	Genel güvenlik önlemleri.....	20
2.7.1	Talimatlardaki semboller.....	20
2.7.2	Ürün üzerindeki semboller.....	21
2.7.3	Elektrik güvenliği talimatları.....	22
3	Taşıma ve saklama.....	23
3.1	Genel Bakış.....	24
3.2	Ambalajı açma.....	24
3.3	Verilen öğeler ve aksesuarlar.....	24
3.4	Taşıma sırasında hasar oluşması durumunda.....	24
3.5	Yeniden ambalajlama ve saklama.....	25

4	Montaj.....	27
4.1	Genel Bakış.....	28
4.2	Montaj.....	28
4.3	Tek Konumlu standa monte etme.....	29
4.4	Çok Konumlu tutucuya monte etme.....	30
4.5	Kapağı monte etme.....	31
5	Kurulum.....	33
5.1	Genel Bakış.....	34
5.2	Genel bilgiler.....	34
5.3	Ürüne genel bakış.....	35
5.4	Kodlayıcının bağlanması.....	36
5.5	Bir USB cihazı bağlama.....	36
5.6	Hat voltajını bağlama.....	37
6	Konulandırmanın temelleri.....	39
6.1	Genel Bakış.....	40
6.2	Veriler.....	40
6.3	Fiili konum, nominal konum ve Alınacak Mesafe.....	40
6.4	Mutlak iş parçası konumları.....	41
6.5	Artırımlı iş parçası konumları.....	42
6.6	Sıfır açılı referans eksenleri.....	43
6.7	Okuma ana konumu.....	44
6.8	Kodlayıcı referans işaretleri.....	45

7	Temel çalışma.....	47
7.1	Genel Bakış.....	48
7.2	Ön panel ve tuşlar.....	48
7.3	Kullanıcı arabirimi.....	50
7.3.1	Ekran düzeni.....	50
7.3.2	İşletim modları.....	51
7.3.3	Referans işareti değerlendirme.....	52
7.3.4	Çap ve yarıçap ölçümleri.....	54
7.3.5	Yardım.....	55
7.4	Açma/Kapatma.....	56
7.4.1	Açma.....	56
7.4.2	Kapatma.....	56
7.5	Hata iletileri.....	56
8	Hizmete alma.....	57
8.1	Genel Bakış.....	58
8.2	Installation Guide.....	59
8.3	Sistemin kurulması.....	60
8.3.1	Dosya yönetimi.....	61
8.3.2	Ölç. cihazının ayar.....	66
8.3.3	Gösterge konfig.....	67
8.3.4	Poz.gös. ayarlanması.....	69
8.3.5	Teşhis.....	69
8.3.6	Göst. için renk şem.....	70
8.3.7	Fabrika ayarları.....	70
8.3.8	Hata kompanzasyonu.....	71
8.4	Düzenl. kurulması.....	72
8.4.1	Birim.....	72
8.4.2	Çap eksenleri.....	73
8.4.3	Gösterge ayarlama.....	73
8.4.4	Sistem bilgisi.....	74
8.4.5	Language.....	74
9	Operasyon.....	75
9.1	Genel Bakış.....	76
9.2	Veri ayarı için algılama.....	76

10 Harici kullanım.....	79
10.1 Harici kullanım.....	80
11 Referans tabloları.....	81
11.1 Matkap ebatları ondalık inç.....	82
11.2 İngiliz burgulu matkap ebatları.....	90
11.3 Metrik burgulu matkap ebatları.....	91
11.4 İngiliz tavsiye edilen yüzey hızları.....	92
11.5 Metrik tavsiye edilen yüzey hızları.....	93
12 Ayarlar.....	95
12.1 Genel Bakış.....	96
12.2 Fabrika ayarları.....	96
12.3 Düzenl. kurulması.....	96
12.3.1 Birim.....	96
12.3.2 Çap eksenleri.....	97
12.3.3 Gösterge ayarlama.....	97
12.3.4 Language.....	97
12.4 Sistemin kurulması.....	98
12.4.1 Dosya yönetimi.....	98
12.4.2 Ölç. cihazının ayar.....	98
12.4.3 Gösterge konfig.....	99
12.4.4 Poz.gös. ayarlanması.....	100
12.4.5 Teşhis.....	100
12.4.6 Göst. için renk şem.....	100
12.4.7 Fabrika ayarları.....	100
12.4.8 Hata kompanzasyonu.....	100
13 Servis ve bakım.....	101
13.1 Genel Bakış.....	102
13.2 Temizlik.....	102
13.3 Bakım programı.....	102
13.4 Çalıştırmaya yeniden başlama.....	103
13.5 Fabrika varsayılanlarına sıfırlama.....	103

14 Şu durumda ne yapılır?.....	105
14.1 Genel Bakış.....	106
14.2 Arızalar.....	106
14.3 Sorun giderme.....	106
15 Sökme ve bertaraf etme.....	107
15.1 Genel Bakış.....	108
15.2 Sökme.....	108
15.3 Bertaraf etme.....	108
16 Özellikler.....	109
16.1 Ürünün teknik özellikleri.....	110
16.2 Ürün boyutları ve birleştirme boyutları.....	111

1

Temel Bilgiler

1.1 Bu talimatlar hakkında

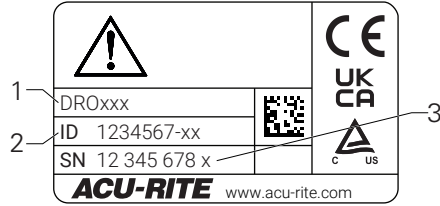
Bu talimatlarda, ürünün güvenli çalışması için gerekli tüm bilgiler ve güvenlik önlemleri verilmiştir.

1.2 Ürünle ilgili bilgiler

Ürün tanılama	Parça numarası
DRO101 1 eksenli	1197252-xx
DRO102 2 eksenli	1197252-xx
DRO103 3 eksenli	1197252-xx

Kimlik etiketi, ürünün arka kısmında yer alır.

Örnek:



- 1 Ürün tanılama
- 2 Parça numarası
- 3 Dizin

Belgenin geçerliliği

Belgeleri ve ürünü kullanmadan önce belgelerin ürünle eşleştiğini doğrulamanız gerekir.

- ▶ Belgelerde belirtilen parça numarasını ve dizini, ürünün kimlik etiketinde belirtilen ilgili verilerle karşılaştırın
- > Parça numaraları ve dizinler eşleşiyorsa belge geçerlidir



Parça numaraları ve dizinler eşleşmiyorsa ve belge geçerli değilse ürün için geçerli belgeleri www.acu-rite.com adresinde bulabilirsiniz.

1.3 Belgeleri okumayla ilgili notlar

Aşağıdaki tabloda, belgelerin bileşenleri okuma önceliği sırasına göre listelenmiştir.

⚠ UYARI

Belgelere uyulmamasından kaynaklanan ölümcül kazalar, bedensel yaralanmalar veya maddi hasarlar!

Belgelere uyulmaması ölümcül kazalarla, bedensel yaralanmalarla veya maddi hasarla sonuçlanabilir.

- ▶ Belgeleri baştan sona dikkatli bir şekilde okuyun
- ▶ Belgeleri gelecekte referans olarak kullanmak üzere saklayın

Belgeler	Açıklama
Ek	Ek, Kullanım Talimatları'nı ve varsa Kurulum Talimatları'nı tamamlar veya bu talimatların yerini alır. Bu belge sevkiyata dahil edilmişse devam etmeden önce ilk olarak bunu okuyun. Belgelerin diğer tüm içerikleri geçerliliğini korur.
Kurulum Talimatları	Kurulum Talimatlarında, ürünün uygun şekilde monte edilmesi ve kurulumu için gerekli tüm bilgiler ve güvenlik önlemleri verilmiştir. Kullanım Talimatları'nın bir kısmını teşkil eder ve her sevkiyata dahil edilir. Bu belge, okunması gereken ikinci öncelikli belgedir.
Kullanım Talimatları	Kullanım Talimatlarında, ürünün kullanım amacına göre uygun şekilde kullanılması için gerekli tüm bilgiler ve güvenlik önlemleri verilmiştir. Bu belge, okunması gereken üçüncü öncelikli belgedir. Bu belgeler, www.acu-rite.com adresindeki indirme alanından indirilebilir. Kullanım Talimatları, ürün hizmete alınmadan önce yazdırılmalıdır.
Bağlı ölçüm cihazlarının ve diğer çevresel birimlerin belgeleri	Bu belgeler teslimata dahil değildir. İlgili ölçüm cihazlarıyla ve çevresel birimlerle birlikte gönderilir.

Değişiklik mi yapmak istiyorsunuz ya da herhangi bir hata mı buldunuz?

Belgelerimizi sizin için sürekli geliştirmeye çalışıyoruz. Lütfen aşağıdaki e-posta adresine taleplerinizi göndererek bize yardımcı olun:

acurite@heidenhain.com

1.4 Belgelerin saklanması ve dağıtılması

Talimatlar her zaman, çalışma yerinin hemen yakınında bulundurulmalı ve tüm personelce erişilebilir olmalıdır. İşletme şirketi, bu talimatların nerede saklandığı konusunda personele bilgi vermelidir. Talimatlar okunaksız hale geldiyse işletme şirketi üreticiden yedek belgeler talep etmelidir.

Ürün bir başka tarafa verildiğinde ya da satıldığında aşağıdaki belgeler yeni sahibine devredilmelidir:

- Varsa Ek
- Kurulum Talimatları
- Kullanım Talimatları

1.5 Talimatların hedef kitesi

Bu talimatlar, aşağıdaki görevlerden herhangi birini yapan herkes tarafından okunmalı ve gözetilmelidir:

- Montaj
- Kurulum
- Hizmete alma
- Başlatma, programlama ve çalıştırma
- Servis, temizlik ve bakım
- Sorun giderme
- Sökme ve bertaraf etme

1.6 Bu belgelerdeki notlar

Güvenlik önlemleri

Bu talimatlarda ve işleme aletinizin üretici belgelerinde belirtilen tüm güvenlik önlemlerine uyun!

Önlem ifadeleri ürünün kullanılmasıyla ilgili tehlikelere karşı uyarır ve bu tehlikeleri önlemeye ilişkin bilgiler sağlar. Önlem ifadeleri, tehlikenin ciddiyet derecesine göre sınıflandırılır ve aşağıdaki gruplara ayrılır:

⚠ TEHLİKE
Tehlike , kişilere yönelik tehlikeleri ifade eder. Kaçınma talimatlarına uymazsanız tehlike ölümle ya da ciddi yaralanmayla sonuçlanabilir .
⚠ UYARI
Uyarı , kişilere yönelik tehlikeleri ifade eder. Kaçınma talimatlarına uymazsanız tehlike ölümle ya da ağır yaralanmayla sonuçlanır .
⚠ İKAZ
Dikkat , kişilere yönelik tehlikeleri ifade eder. Kaçınma talimatlarına uymazsanız tehlike hafif ya da orta şiddette yaralanmayla sonuçlanır .
BİLGİ
Not , malzemeler veya verilerle ilgili tehlikeleri ifade eder. Kaçınma talimatlarına uymazsanız tehlike maddi hasar gibi bedensel yaralanma dışında tehlikelerle sonuçlanabilir .

Bilgilendirici notlar

Ürünün güvenilir ve etkili bir şekilde çalışması için bu talimatlarda verilen bilgi notlarına uyun.

Bu talimatlarda aşağıdaki bilgi notlarını bulacaksınız:



Bilgi simgesi, bir **ipucuna** işaret eder.
İpucu, önemli ek ya da tamamlayıcı bilgi içerir.



Dişli simgesi, açıklanan işlevin **makineye bağlı olduğunu gösterir**, ör.
■ Makinenizde belirli bir yazılım ya da donanım seçeneği olmalıdır
■ İşlevin davranışı, yapılandırılabilir makine ayarlarına bağlıdır



Kitap simgesi, harici belgelere **çapraz referansı** temsil eder, ör. işleme aletinizin üreticisinin ya da diğer tedarikçinin belgeleri.

1.7 Metin işaretlemek için kullanılan simgeler ve yazı tipleri

Bu talimatlarda, metin işaretlemek için aşağıdaki simgeler ve yazı tipleri kullanılmıştır:

Biçim	Anlamı
▶ ...	Bir eylemi ve bu eylemin sonucunu tanımlar
> ...	Örnek: <ul style="list-style-type: none">▶ giriş tuşuna basın> Parametreler kaydedilir ve İş Ayarlama menüsü görüntülenir
■ ...	Listedeki bir öğeyi tanımlar
■ ...	Örnek: <ul style="list-style-type: none">■ Kurulum Ayarları■ İş Ayarlama
Kalın	Menü, ekran, gösterge, tuş ve ekran tuşlarını tanımlar Örnek: <ul style="list-style-type: none">▶ Menü tuşuna basın> Yapılandırma Menüsü görüntülenir.

2

Güvenlik

2.1 Genel Bakış

Bu bölümde, ürünün düzgün bir şekilde montajı, kurulumu ve çalıştırılması için gereken önemli güvenlik bilgileri verilmiştir.

2.2 Genel güvenlik önlemleri

Sistemin kullanılması sırasında genel kabul görmüş güvenlik önlemlerine, özellikle de elektrikli ekipmanların kullanılmasına ilişkin geçerli önemlere uyulmalıdır. Bu güvenlik önlemlerine uyulmaması, bedensel yaralanmayla ya da ürün hasarıyla sonuçlanabilir.

Güvenlik kurallarının şirketten şirkete değiştiği bilinmektedir. Bu talimatların içeriği ile sistemin kullanıldığı şirketin kuralları arasında bir çelişki olması durumunda, daha sıkı kurallar öncelikli olacaktır.

2.3 Kullanım amacı

DRO100 serisi ürünler, manuel olarak çalıştırılan işleme aletlerinde kullanım için tasarlanmış gelişmiş dijital göstergelerdir. Doğrusal ve açılı kodlayıcılar, dijital göstergelerle birlikte DRO100 serisi, aletin konumunu birden fazla ekseninde göstererek işleme aletini çalıştırmak için ek işlevler sağlar.

DRO100 serisi ürünler:

- yalnızca ticari uygulamalarda ve endüstriyel ortamda kullanılmalıdır
- ürünün doğru ve amaçlandığı gibi çalışması için uygun bir stand ya da tutucuya yerleştirilmesi gerekir
- nem, kir, yağ ve yağlayıcıların neden olduğu kirliliğin teknik özellik gerekliliklerine uygun olduğu bir ortamda kapalı mekanlarda kullanıma yönelik olarak tasarlanmıştır



DRO100 serisi ürünler, farklı üreticilerin çok çeşitli çevre cihazlarının kullanılmasını destekler. HEIDENHAIN bu cihazların kullanım amacına ilişkin hiçbir beyanda bulunamaz. İlgili belgelerde, kullanım amacına yönelik olarak sağlanan bilgilere uyulmalıdır.

2.4 Uygun olmayan kullanım

Ürün kullanılırken hiç kimsenin tehlike altında olmadığından emin olunmalıdır. Böyle bir tehlike mevcutsa işletme şirketi tarafından uygun önlemler alınmalıdır.

Ürün, özellikle aşağıdaki koşullarda kullanılmamalıdır:

- Teknik özellikler dışında kullanım ve saklama
- Dış mekanda kullanım
- Patlama potansiyeli olan atmosferlerde kullanım
- Ürünün bir güvenlik işlevinin parçası olarak kullanılması

2.5 Personel vasıfları

Montaj, kurulum, işletim, servis, bakım ve sökme personeli, bu iş için gereken vasıflara sahip olmalı ve ürünle ve bağlı çevresel birimlerle birlikte verilen belgelerden yeterince bilgi edinmiş olmalıdır.

Ürün üzerinde gerçekleştirilecek bağımsız işlemler için gerekli personel, bu talimatların ilgili bölümlerinde belirtilmiştir.

Montajdan, kurulumdan, işletimden, bakımdan ve çıkarmadan sorumlu personel grupları, aşağıda belirtildiği şekilde farklı vasıflarına ve görevlerine sahiptir.

Operatör

Operatör, kullanım amacı için belirtilen çerçevede ürünü kullanır ve çalıştırır. İşletme şirketi tarafından kendisine özel görevleri ve yanlış davranışlardan kaynaklanan potansiyel tehlikeler hakkında bilgi verilir.

Vasıflı personel

Vasıflı personel, gelişmiş işlemleri ve parametre ayarlarını yapmak üzere işletme şirketinden eğitim almış personeldir. Vasıflı personel gerekli teknik eğitime, bilgi birikimine ve deneyime sahiptir, geçerli mevzuatları bilir ve dolayısıyla söz konusu uygulamaya ilişkin kendisine verilen görevi yerine getirme ve olası riskleri proaktif bir şekilde tanımlama ve bu risklerden kaçınma becerisine sahiptir.

Elektrik uzmanı

Elektrik uzmanı gerekli teknik eğitime, bilgi birikimine ve deneyime sahiptir, geçerli standartları ve mevzuatları bilir ve dolayısıyla elektrik sistemleri üzerinde çalışma yapma ve olası riskleri proaktif bir şekilde tanımlama ve bu risklerden kaçınma becerisine sahiptir. Elektrik uzmanları, çalıştıkları ortam için özel olarak eğitim almıştır.

Elektrik uzmanları, kazaların önlenmesine ilişkin geçerli hukuki düzenlemelerinin hükümlerine uymalıdır.


2.6 İşletme şirketinin yükümlülükleri


İşletme şirketi, ürünün ve çevre birimlerin sahibi ya da kiralayandır. Kullanım amacına her zaman uyulmasından sorumludur.

İşletme şirketi:

- Ürün üzerinde gerçekleştirilecek farklı görevleri uygun, vasıflı ve yetkili personele atamalıdır
- Personele gerçekleştirme yetkisi bulunan görevler ve bu görevlerin nasıl gerçekleştirileceği ile ilgili eğitim vermelidir
- Personelin kendilerine atanan görevleri tamamlaması için gerekli tüm malzemeleri ve araçları sağlamalıdır
- Ürünün yalnızca mükemmel teknik koşullarda çalıştırılmasını sağlamalıdır
- Ürünün yetkisiz kullanıma karşı korunmasını sağlamalıdır

2.7 Genel güvenlik önlemleri




 Bu ürünün aksesuar olarak eklendiği sistemlerin güvenliği, söz konusu sistemin montajını ya da kurulumunu gerçekleştiren kişilerin sorumluluğu altındadır.

 Ürün, farklı üreticilerin çok çeşitli çevresel cihazları kullanmalarını destekler. HEIDENHAIN bu cihazlar için alınacak belirli güvenlik önlemleri hususunda hiçbir beyanda bulunamaz. İlgili belgelerde bulunan güvenlik önlemleri uygulanmalıdır. Bu tip bilgiler sağlanmamışsa ilgili üreticiden alınmalıdır.

Ürün üzerinde gerçekleştirilecek bağımsız işlemler için gerekli özel güvenlik önlemleri bu talimatların ilgili bölümlerinde belirtilmiştir.



2.7.1 Talimatlardaki semboller

Bu kılavuzda aşağıdaki güvenlik sembolleri kullanılmıştır:

Sembol	Anlamı
	Bedensel yaralanmaya karşı uyarıcı bilgileri tanımlar
	Elektrostatik hassas cihazları (ESD) tanımlar
	Kişisel topraklama için ESD bilek bandı

2.7.2 Ürün üzerindeki semboller

Ürünü tanımlamak için aşağıdaki semboller kullanılmıştır:

Sembol	Anlamı
	Ürünü bağlamadan önce elektrik ve güç bağlantısı ile ilgili güvenlik önlemlerine uyun
	IEC 60417 - 5017'ye uygun topraklama (toprak) terminali. Kurulum ile ilgili bilgilere uyun.

2.7.3 Elektrik güvenliği talimatları

UYARI

Ürünü açarken elektrikli parçalarla temas etme tehlikesi.

Bu; elektrik çarpmasına, yanıklara ya da ölüme neden olabilir.

- ▶ Muhafazayı asla açmayın
- ▶ Ürünün içine erişme yetkisi yalnızca üreticiye aittir

UYARI

Elektrikli parçalarla doğrudan ya da dolaylı temas sonucunda insan bedeninden tehlikeli miktarda elektrik akımı geçmesi tehlikesi mevcuttur.

Bu; elektrik çarpmasına, yanıklara ya da ölüme neden olabilir.

- ▶ Elektrik sistemleri ve elektrikli parçalar üzerinde çalışma yalnızca eğitimli uzmanlar tarafından yapılacaktır
- ▶ Güç bağlantısı ve tüm arabirim bağlantıları için yalnızca geçerli standartlara uygun kablolar ve konnektörler kullanın
- ▶ Üreticiden kusurlu elektrik bileşenlerini derhal değiştirmesini talep edin
- ▶ Tüm bağlı kabloları ve ürün üzerindeki tüm bağlantıları düzenli olarak kontrol edin. Gevşek bağlantılar veya yanmış kablolar gibi kusurlu kısımlar derhal çıkarılmalıdır

BILGI

Ürünün iç kısımları hasar görebilir!

Ürünün açılması, garantinin geçersiz hale gelmesine neden olabilir.

- ▶ Muhafazayı asla açmayın
- ▶ Ürünün içine erişme yetkisi yalnızca ürünün üreticisine aittir

3

Taşıma ve saklama

3.1 Genel Bakış

Bu bölümde, ürünün taşınması ve saklanması için gereken tüm bilgiler mevcuttur ve verilen öğeler ile ürün için mevcut aksesuarlar hakkında genel bilgi verilmiştir.

3.2 Ambalajı açma

- ▶ Kutunun üst kapağını açın
- ▶ Ambalaj malzemelerini çıkarın
- ▶ İçindekileri paketten çıkarın
- ▶ Eksiksiz teslim edildiğini kontrol edin
- ▶ Hasarsız teslim edildiğini kontrol edin

3.3 Verilen öğeler ve aksesuarlar

Verilen öğeler

Aşağıdaki öğeler, teslimata dahildir:

- Ürün
- Güç kablosu (1197252-0x içinde)
- Kurulum talimatları
- Ek (isteğe bağlı)

Diğer bilgiler: "Belgeleri okumayla ilgili notlar", Sayfa 11

Aksesuarlar

Aşağıdaki öğeler isteğe bağlı olarak sunulur ve HEIDENHAIN'den ek aksesuar olarak sipariş edilebilir:

Aksesuarlar	Parça numarası
Tek konumlu stant Sabit montaj için, 20° eğim açısı	1197273-01
Çok konumlu tutucu Sürekli yatırılabilir ve döndürülebilir bir kola sabitlemek için	1197273-02
Kapak Kire ve kalıntılara karşı korumak için	1197275-01

3.4 Taşıma sırasında hasar oluşması durumunda

- ▶ Taşıma acentesine hasarı doğrulatin
- ▶ Ambalaj malzemelerini inceleme için saklayın
- ▶ Gönderene hasarı bildirin
- ▶ Yedek parça için distribütörle veya makine üreticisi ile iletişime geçin



Taşıma sırasında hasar oluşması durumunda:

- ▶ Ambalaj malzemelerini inceleme için saklayın
- ▶ HEIDENHAIN veya makine üreticisi ile iletişime geçin

Bu, talep edilen yedek parçalarda taşıma sırasında oluşan hasarlar için geçerlidir.

3.5 Yeniden ambalajlama ve saklama

Ürünü aşağıda belirtilen koşullara uygun şekilde yeniden ambalajlayın ve saklayın.

Yeniden ambalajlama

Yeniden ambalajlama, orijinal ambalaja mümkün olduğunca yakın olmalıdır.

- ▶ Tüm montaj parçalarını ve toz koruma kapaklarını ürüne takın veya fabrikadan orijinal olarak gönderildiği şekilde ambalajlayın.
- ▶ Ürünü, taşıma sırasında darbelere ve titreşime karşı korunacak şekilde yeniden ambalajlayın
- ▶ Ürünü, toz veya nem girişine karşı korunacak şekilde yeniden ambalajlayın
- ▶ Orijinal ambalajda sevkiyata dahil olan tüm aksesuarları yerleştirin

Diğer bilgiler: "Verilen öğeler ve aksesuarlar", Sayfa 24

- ▶ Ek'i (verilen öğelere dahil edilmişse), kurulum talimatlarını ve Kullanım Talimatları'nı ekleyin

Diğer bilgiler: "Belgelerin saklanması ve dağıtılması", Sayfa 12



Ürünü onarım için bir servis acentesine iade ediyorsanız:

- ▶ Ürünü aksesuarlar olmadan, ölçüm cihazları olmadan ve çevresel cihazlar olmadan gönderin

Ürünün saklanması

- ▶ Ürünü yukarıda açıklandığı gibi ambalajlayın
- ▶ Belirtilen ortam koşullarına uyun
- ▶ Taşıma sonrasında veya uzun süre saklandığında ürünün hasar görüp görmediğini kontrol edin

4

Montaj

4.1 Genel Bakış

Bu bölümde, ürünün monte edilmesine ilişkin tüm bilgiler yer almaktadır.



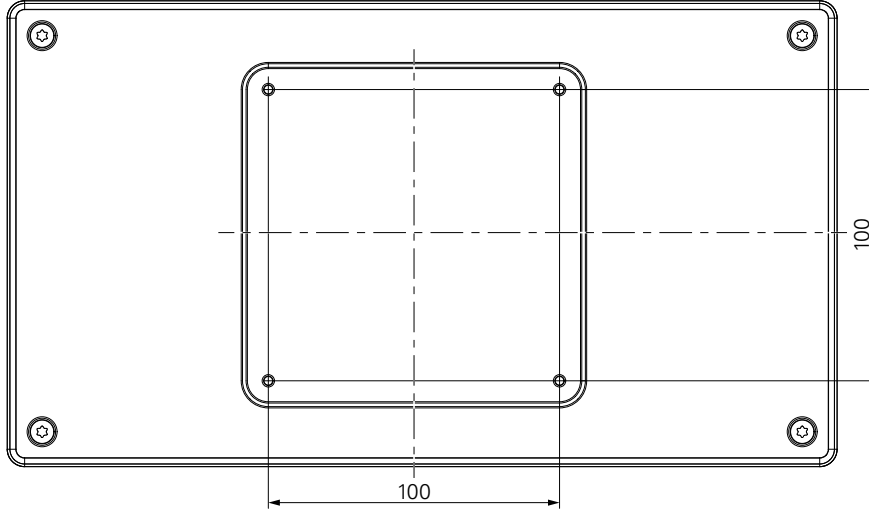
Aşağıdaki adımlar nitelikli personel tarafından gerçekleştirilmelidir.

Diğer bilgiler: "Personel vasıfları", Sayfa 19

4.2 Montaj

Genel montaj bilgileri

Montaj değişkenlerinin duyları arka panelde yer almaktadır. Bağlantı, VESA standardı olan 100 mm x 100 mm ölçüsüne uygundur.



Cihazın üzerine montaj değişkenlerini takmak için gereken malzemeler ürünün aksesuarlarına dahil edilmiştir.

Ayrıca şunlar gerekir:

- Torx T20 tornavida
- Destek yüzeyine montaj için malzeme



Ürün, doğru ve amaçlandığı gibi çalışması için bir stand ya da tutucuya yerleştirilmelidir.

Kabloların yönlendirilmesi



Standın ve tutucunun gösterildiği şekillerde montaj sonrasında kabloların yönlendirilmesine ilişkin önerileri bulabilirsiniz.

Bir standta monte edecekseniz:

- ▶ Kabloları birleştirin
- ▶ Kabloları, stanttaki deliklere arkadan geçirerek yönlendirin
- ▶ Kabloları bağlantılara yanal olarak yönlendirin

4.3 Tek Konumlu standı monte etme

Tek Konumlu stand, ürünü yüzeye 20° eğim açısıyla yerleştirmenizi ve sabitlemenizi sağlar.

Standı, ürünün arka panelindeki üst VESA 100 dişli deliklere monte edin

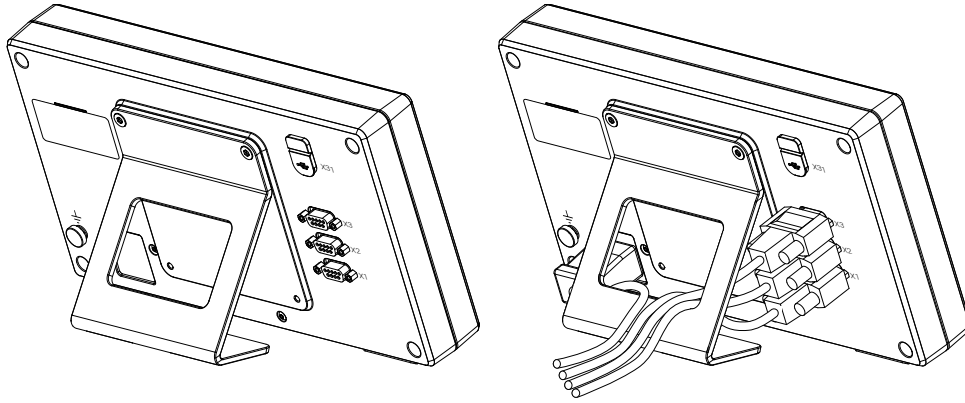
- ▶ Teslimata dahil olan M4 x 8 ISO 14581 gömme başlı vidaları bir Torx T20 tornavida ile sıkın
- ▶ İzin verilen 2,6 Nm sıkma torkuna uyun

Ürünü, çalışma sırasında hareket etmemesi için sabitleyin

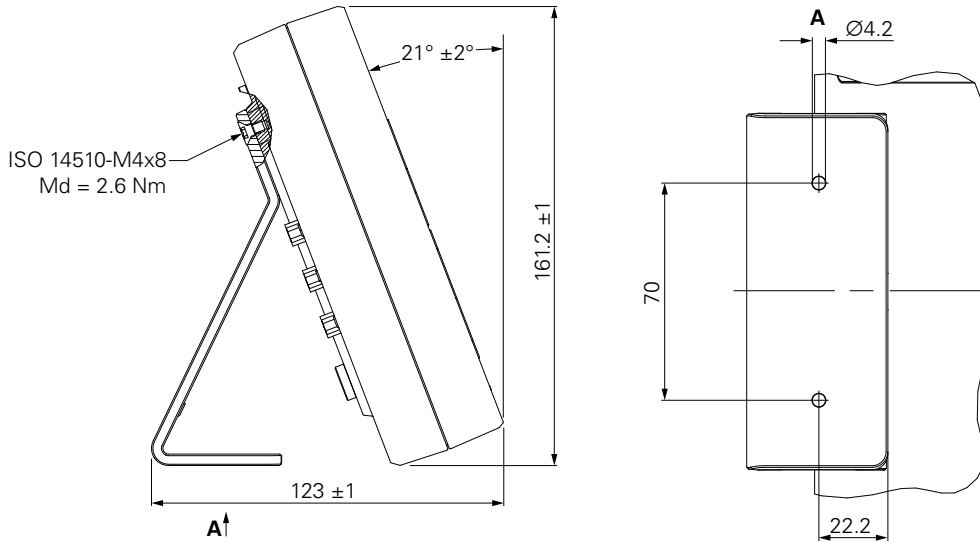
- ▶ Verilen kendinden yapışkanlı lastik tamponları ürünün altına yerleştirin
- ▶ Ürünü bir yüzeye vidalamayacaksanız standın altına kendinden yapışkanlı lastik tamponlar yerleştirin



Lastik tamponları yalnızca ürünü bir yüzeye vidalamayacaksanız standın altına yerleştirin.



Tek Konumlu standın boyutları

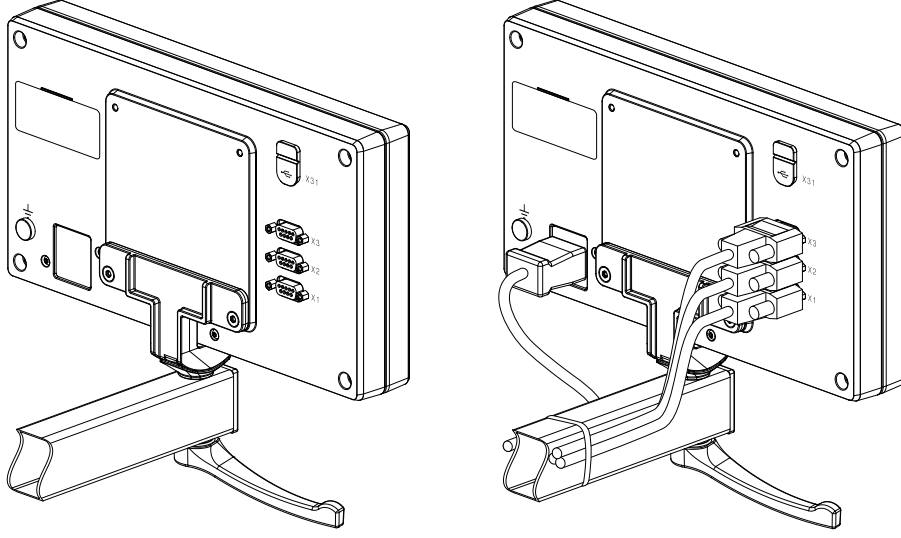


4.4 Çok Konumlu tutucuya monte etme

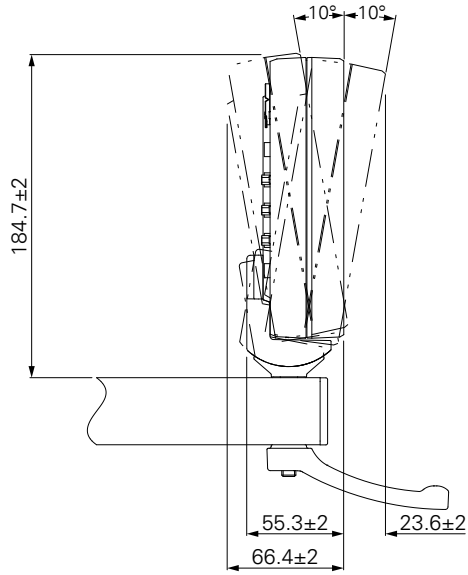
Tutucuyu, ürünün arka panelindeki alt VESA 100 dişli deliklere monte edin

- ▶ Teslimata dahil olan M4 x 10 ISO 14581 (siyah) gömme başlı vidaları bir Torx T20 tornavida ile sıkın
- ▶ İzin verilen 2,5 Nm sıkma torkuna uyun

Tutucuyu, göstergeyi rahatça görebileceğiniz bir açığa eğebilir ve döndürebilirsiniz.



Çok Konumlu tutucunun boyutları

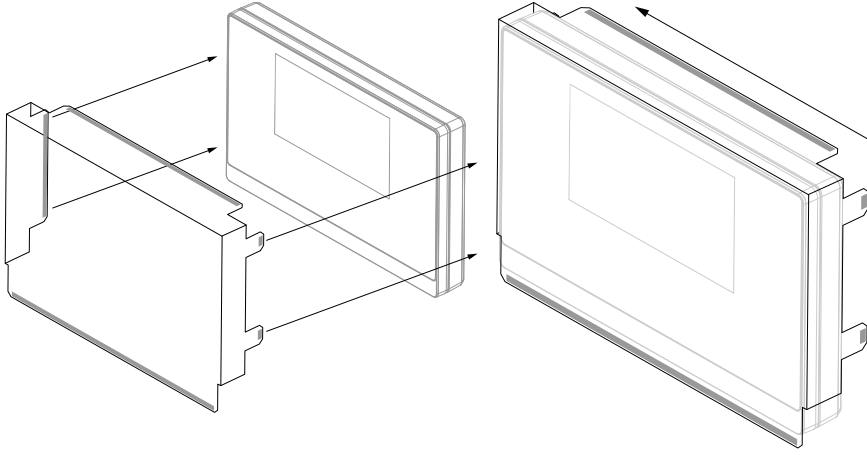


4.5 Kapağı monte etme

Kapak, ürünü toza ve kalıntılara karşı korur.

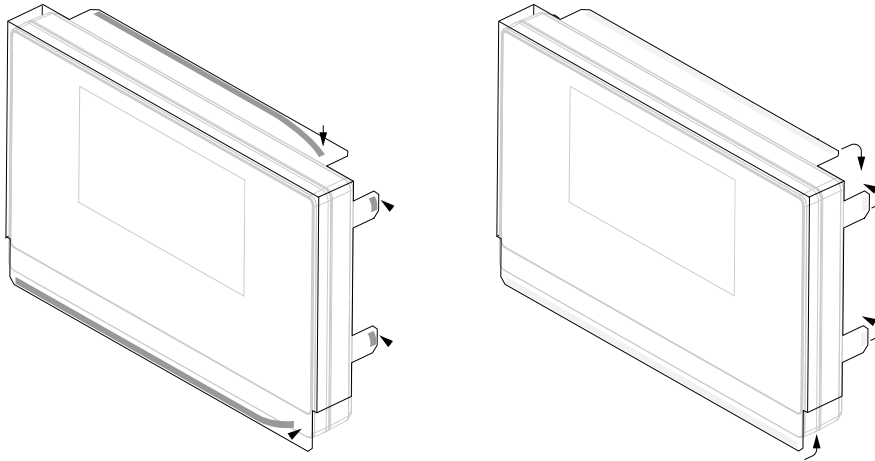
Kapağı ürüne takın

- ▶ Kapağı ürünün üzerine takın
- ▶ Ürüne önden baktığınızda kapağı ve ürünü sağ tarafta hizalayın



Kapağı ürüne monte edin

- ▶ Yapışkan tırnaklardaki yapışkan şerit koruyucularını çıkarın
- ▶ Yapışkan tırnakları ürüne doğru katlayın
- ▶ Yapışkan tırnakları ürüne doğru bastırarak tırnağı ürüne sabitleyin



5

Kurulum

5.1 Genel Bakış

Bu bölümde, ürünün kurulumuna ilişkin tüm bilgiler yer almaktadır.



Aşağıdaki adımlar yalnızca vasıflı personel tarafından yerine getirilmelidir.

Diğer bilgiler: "Personel vasıfları", Sayfa 19

5.2 Genel bilgiler

BILGI

Bağlantı elemanlarının takılması ve çıkarılması!

İç bileşenlerin hasar görmesi riski vardır.

- ▶ Birime güç verilmiş haldeyken hiçbir bağlantı elemanını takıp çıkarmayın

BILGI

Elektrostatik boşalma (ESD)!

Bu ürün, elektrostatik boşalmadan (ESD) hasar görebilecek elektrostatığe karşı hassas bileşenler içermektedir.

- ▶ ESD hassasiyeti olan bileşenler kullanılırken güvenlik talimatlarına uyulması çok önemlidir
- ▶ Uygun topraklamayı sağlamadan konektör pimlerine asla dokunmayın
- ▶ Ürün bağlantılarına dokunurken her zaman topraklamalı ESD bilek bandı takın

BILGI

Yanlış pim hizalaması!

Bu, ürün arızalarına ya da ürünün hasar görmesine neden olabilir.

- ▶ Yalnızca kullanılan pimleri ya da kabloları atayın

5.3 Ürüne genel bakış

Cihazın arka panelindeki bağlantılar, toz koruma kapaklarıyla kirlenme ve hasara karşı korunur.

BILGI

Toz koruma kapakları yoksa kirlenme ya da hasar oluşabilir!

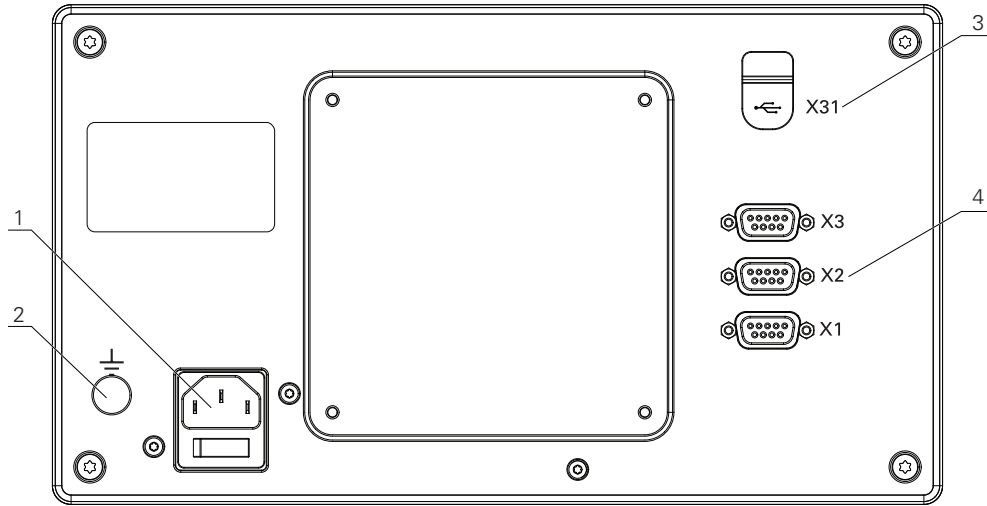
Bu, kontakların düzgün çalışmasını etkileyebilir ya da kontaklara zarar verebilir.

- ▶ Toz koruma kapaklarını, yalnızca ölçüm cihazlarını ya da çevresel birimleri bağlarken çıkarın
- ▶ Bir ölçüm cihazını ya da çevresel birimi çıkardığınızda toz koruma kapağını bağlantıya tekrar takın



Bağlantı türü ve sayısı, ürün modeline bağlı olarak farklılık gösterebilir.

Toz koruma kapaksız arka panel



Arka panel

- 1 Güç şalteri ve güç bağlantısı
- 2 IEC 60471 - 5017'ye uygun topraklama (toprak) terminali
- 3 **X31**: USB yığın depolama aygıtı ve bilgisayar bağlantısı için USB 2.0 Hi-Speed bağlantısı (Tip C) kullanın (koruyucu kapağın altındadır)
- 4 **X1 - X3**: TTL arabirimli kodlayıcılar için 9 pimli D-sub bağlantılı cihaz değişkeni

5.4 Kodlayıcının bağlanması

- ▶ Toz koruma kapaklarını çıkarın ve kaybolmayacak bir yere kaldırın
- ▶ Montaj değişkenine bağlı olarak kabloları yönlendirin

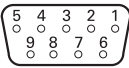
Diğer bilgiler: "Montaj", Sayfa 28

- ▶ Kodlayıcı kablosunu ilgili bağlantıya sıkıca bağlayın

Diğer bilgiler: "Ürüne genel bakış", Sayfa 35

- ▶ Kablo konektörleri montaj vidaları içeriyorsa bu vidaları aşırı sıkmayın

X1 - X3 pim düzeni

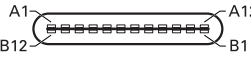
TTL								
								
1	2	3	4	5	6	7	8	9
/	U_{a1}	\overline{U}_{a1}	U_{a2}	\overline{U}_{a2}	0 V	U_p	\overline{U}_{a0}	U_{a0}

5.5 Bir USB cihazı bağlama

- ▶ Toz koruma kapağını açın
- ▶ USB cihazını ilgili bağlantıya bağlayın

Diğer bilgiler: "Ürüne genel bakış", Sayfa 35

X31 pim düzeni

											
A1	A2	A3	A4	A5	A6	A7	A8	A9	A10	A11	A12
GND	TX1 +	TX1 -	VBUS	CC1	D +	D -	SBU1	VBUS	RX2 -	RX2 +	GND
B1	B2	B3	B4	B5	B6	B7	B8	B9	B10	B11	B12
GND	TX2 +	TX2 -	VBUS	CC2	D +	D -	SBU2	VBUS	RX1 -	RX1 +	GND

5.6 Hat voltajını bağlama

⚠ UYARI

Elektrik çarpması riski!

Elektrikli cihazların düzgün şekilde topraklanmaması ciddi bedensel yaralanmaya ya da elektrik çarpması nedeniyle ölüme yol açabilir.

- ▶ Her zaman 3 telli güç kablosu kullanın
- ▶ Topraklama kablosunun binanın elektrik tesisatının topraklamasına doğru şekilde bağlandığından emin olun

⚠ UYARI

Ürünün monte edildiği ilgili ülkedeki ulusal gerekliliklere uygun olmayan güç kablolarının kullanılmasından kaynaklanan yangın tehlikesi.

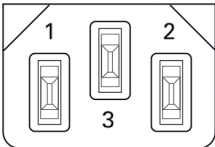
Elektrikli cihazların düzgün şekilde topraklanmaması ciddi bedensel yaralanmaya ya da elektrik çarpması nedeniyle ölüme yol açabilir.

- ▶ En azından ürünün monte edildiği ilgili ülkedeki ulusal gerekliliklere uygun bir güç kablosu kullanın

- ▶ Güç bağlantısını 3 telli topraklamalı bir güç çıkışına bağlama gerekliliklerini karşılayan bir güç kablosu kullanın

Diğer bilgiler: "Ürüne genel bakış", Sayfa 35

Güç bağlantısının pim düzeni

		
1	2	3
L/N	N/L	⊥

6

**Konumlandırmanın
temelleri**

6.1 Genel Bakış

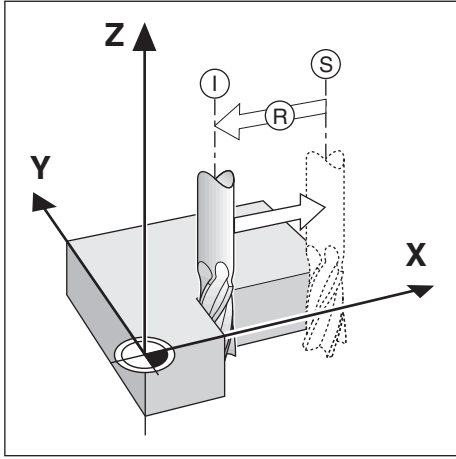
Bu bölümde, temel konumlandırma bilgileri açıklanmıştır.

6.2 Veriler

İş parçası çizimi, iş parçasının belirli bir noktasını (örn: "bir köşe") mutlak veri olarak ve muhtemelen bir veya daha fazla başka noktayı göreceli veriler olarak tanımlar.

Veri ayarlama yordamı, bu noktaları mutlak veya göreceli koordinat sistemlerinin orijini olarak oluşturur. Makine eksenleri ile hizalanan iş parçası, araca göre belirli bir konuma hareket ettirilir. Gösterge sıfıra ayarlanır.

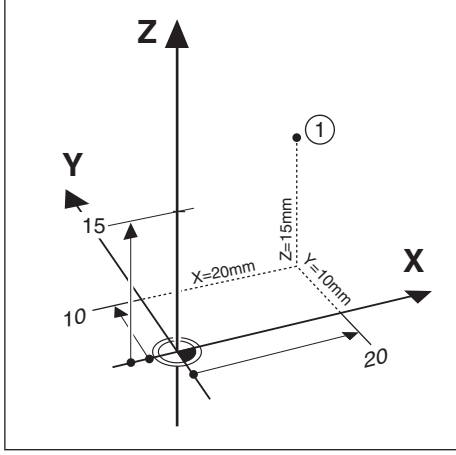
6.3 Fiili konum, nominal konum ve Alınacak Mesafe



Aletin belirtilen andaki konumuna Fiili Konum **I** denir; aletin gitmesi gereken konuma ise Nominal Konum **S** adı verilir. Nominal konumdan fiili konuma kadar olan mesafeye Alınacak Mesafe **R** denir.

6.4 Mutlak iş parçası konumları

İş parçasındaki her konum, mutlak koordinatlarıyla benzersiz olarak tanımlanır.



Örnek: Konum 1'in mutlak koordinatları:

X = 20 mm

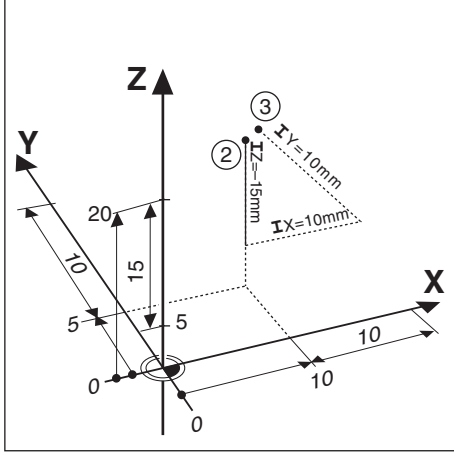
Y = 10 mm

Z = 15 mm

Bir iş parçasını, iş parçası çizimine göre mutlak koordinatlar ile deler veya freze yaparken, alet koordinat değerlerine hareket eder.

6.5 Artırmalı iş parçası konumları

Konum ayrıca, önceki nominal konumla da ilgili olabilir. Bu durumda, göreceli veri her zaman en son nominal veridir. Bu gibi koordinatlar Artırmalı Koordinatlar (artırma = artış) olarak da anılır. Ayrıca, konumlar ebatlar zinciri olarak tanımlandığından, artırmalı veya zincir ebatlar da denir. Artırmalı koordinatlar **I** ön ekiyle gösterilir.



Örnek: Konum **3**'ün konum **2**'ye ilişkin artırmalı koordinatları.

Konum **2**'nin mutlak koordinatları:

X = 10 mm

Y = 5 mm

Z = 20 mm

Konum **3**'ün artırmalı koordinatları:

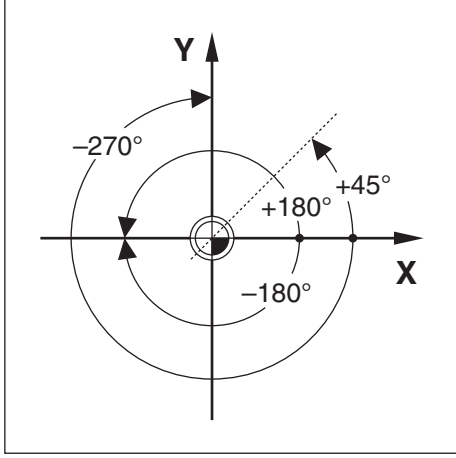
IX = 10 mm

IY = 10 mm

IZ = 15 mm

Bir iş parçasını, çizime göre artırmalı koordinatlarla deliyor veya freze yapıyorsanız aleti koordinat değerlerine göre hareket ettirirsiniz.

6.6 Sıfır açılı referans eksenleri



Sıfır Açılı Referans Eksenleri $0,0^\circ$ konumudur. Döndürme yüzeyinde bir veya iki eksen olarak tanımlanır. Aşağıdaki tabloda, üç olası döndürme yüzeyi açılı konumunun sıfır olduğu Sıfır Açısı tanımlanmaktadır.

Açılı konumlarda, aşağıdaki referans eksenleri belirlenir:

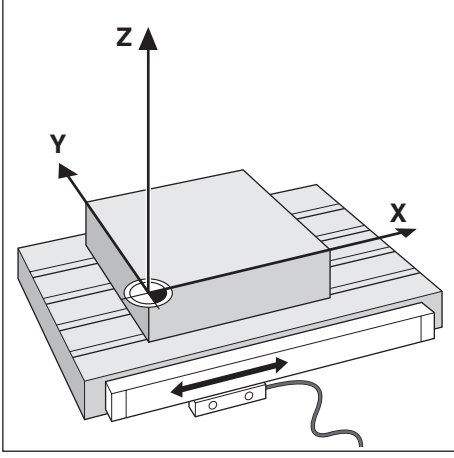
Düzlem	Sıfır Açılı Referans Eksenleri
XY	+X
YZ	+Y
ZX	+Z

Çalışma yüzeyi negatif alet eksen yönünde görüntüleniyorsa döndürmenin pozitif yönü saat yönünün tersi olur.

Örnek: X / Y çalışma yüzeyindeki açılı

Düzlem	Sıfır Açılı Referans Eksenleri
$+45^\circ$... +X ve +Y arasında iki eşit parçaya bölünen çizgi
$\pm 180^\circ$... negatif X eksenini
-270°	... pozitif Y eksenini

6.7 Okuma ana konumu



Okuma ana konumu, makine ekseninin hareketini elektrik sinyallerine dönüştüren ürüne geri bildirim sağlar. Ürün bu sinyalleri sürekli olarak değerlendirir, makine eksenini fiili konumlarını hesaplar ve ekranda bu konumları sayısal değer olarak gösterir.

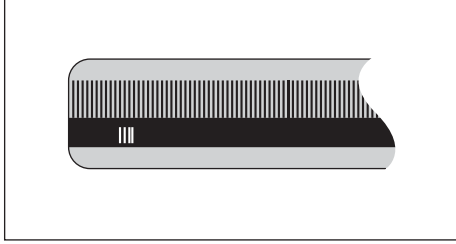
Güç kesintisi olursa hesaplanan konum fiili konumla aynı olmaz. Güç kesintisi giderildiğinde, kodlayıcıdaki referans işaretlerini kullanarak bu ilişkiyi tekrar kurabilirsiniz. Bu ürün, Referans İşareti Değerlendirme Özelliğine (REF) sahiptir.

6.8 Kodlayıcı referans işaretleri

Kodlayıcılar normalde, Referans İşareti Değerlendirme özelliği tarafından, güç kesintisi sonrasında veri konumlarını yeniden oluşturmak için kullanılan bir veya daha çok referans işareti içerir. Referans işaretleri için kullanılabilir iki ana seçenek vardır:

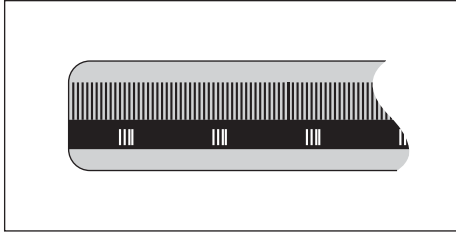
- Sabit referans işaretleri
- Mesafe kodlu referans işaretleri

Sabit referans işaretleri



Sabit aralıklarla bir veya daha fazla işarete sahip olan kodlayıcılar, verileri doğru olarak tekrar oluşturmalıdır. Referans İşareti Değerlendirme yordamı sırasında, veri ilk oluşturulurken kullanılan referans işaretinin aynısını kullanmak gerekir.

Position Trac (Mesafe kodlamalı referans işaretleri)



Belirli bir şifreleme modeliyle ayrılmış işaretler bulunan kodlayıcılar, ürünün önceki verileri yeniden oluşturmak üzere, kodlayıcı uzunluğu boyunca herhangi iki çift işareti kullanmasına olanak sağlar. Bu yapılandırmaya göre, ürün yeniden açıldığı zaman verileri yeniden oluşturmak için kodlayıcı boyunca herhangi bir yerde 20 mm'den kısa bir mesafeyi kat etmeniz yeterli olur.



Veriler ayarlanmadan önce referans işaretlerinden geçilmezse oluşturulan veriler bir güç açıp kapatma çevriminden bir diğerine geri yüklenemez.

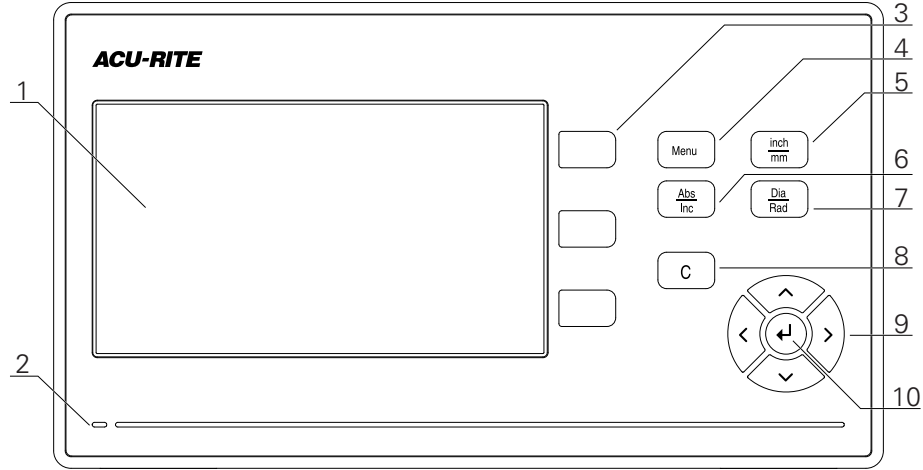
7

Temel alıřtırma

7.1 Genel Bakış

Bu bölümde, ürünün çalıştırma elemanları, kullanıcı arabirimi ve temel işlevleri açıklanmıştır.

7.2 Ön panel ve tuşlar



- 1 Ekran
- 2 Güç göstergesi LED lambası
- 3 Eksen tuşları
- 4 Menü tuşu
- 5 inç/mm tuşu
- 6 Mut/Art tuşu
- 7 Çap/Yçp tuşu
- 8 C tuşu
- 9 Ok tuşları
- 10 Enter tuşu

Tuř	Fonksiyon
Eksen	Ekseni sıfırlamak iin eksen tuřuna basın
Menu	Yapılandırma menüsüne gitmek iin Menu tuřuna basın
inch/mm	İn ve milimetre ölçü birimleri arasında geiř yapmak iin inch/mm tuřuna basın
Abs/Inc	Fiili Deęer (Mutlak) ve Alınacak Mesafe (Artımlı) modları arasında geiř yapmak iin Abs/Inc tuřuna basın
Dia/Rad	ap ve yarıap ölçümleri arasında geiř yapmak iin Dia/Rad tuřuna basın
C	Giriřleri ve hata iletilerini temizlemek veya önceki ekrana dönmek iin C tuřuna basın
Ok	Konfigürasyon menüsü iinde gezinmek iin ok tuřlarına basın
Giriř	Bir seimi onaylamak ve önceki ekrana dönmek iin giriř tuřuna basın

7.3 Kullanıcı arabirimi

7.3.1 Ekran düzeni



- 1 Ölçü birimi
- 2 İşletim modu
- 3 Gösterge alanı
- 4 Referans işareti göstergesi
- 5 Eksen etiketleri

Özellik	Fonksiyon
Durum çubuğu	Geçerli işletim modunu ve ölçü birimini gösterir
Gösterge alanı	Her eksenin geçerli konumunu gösterir. Ayrıca formları, alanları, yönerge kutularını, hata iletilerini ve yardım konularını da görüntüler
Eksen etiketleri	İlgili eksen tuşunun eksenini gösterir
Referans işareti göstergesi	Geçerli referans işareti durumunu gösterir <input checked="" type="checkbox"/> Referans işaretleri etkin <input type="checkbox"/> Referans işaretleri devre dışı

7.3.2 İřletim modları

Ürünün iki iřletim modu vardır:

- Alınacak Mesafe (Artımlı)
- Fıili Deęer (Mutlak)

Alınacak Mesafe modu (Artımlı)

Alınacak Mesafe modu, eksenleri sıfırlama ve sıfırlanan konumundan mesafesine göre bir konuma geme yoluyla nominal konumlara yaklařmanıza olanak tanır.



1 Alınacak Mesafe modu (Art)

Gerek Deęer modu (Mutlak)

Gerek Deęer modu, her zaman aletin etkin veriye göre geerli konumunu gsterir. Bu modda tm hareketler, ekran gerekli nominal konumla aynı oluncaya kadar devam ettirilerek gerekleřtirilir.



1 Gerek Deęer modu (Mut)

İřletim modunu deęiřtirme

İřletim modunu deęiřtirmek iin:

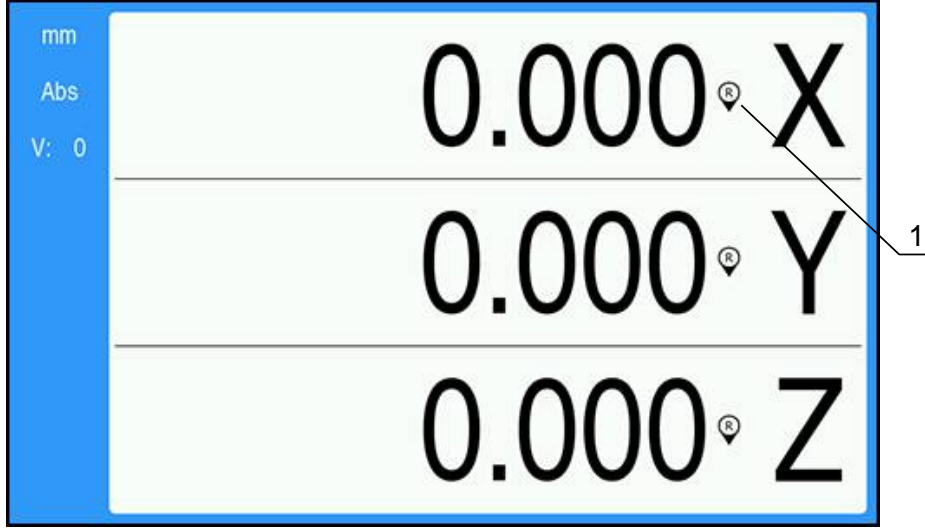
- ▶ İřletim modları arasında geiř yapmak iin **Abs/Inc** tuřuna basın

7.3.3 Referans iřareti deęerlendirmesi

Referans iřareti Deęerlendirme özellięi, en son tanımlanan eksen kazaęı konumları ile ekran deęerleri arasındaki iliřkiyi veriyi ayarlayarak otomatik olarak yeniden kurar.

Referans iřareti göstergesi, referans iřaretili kodlayıcısı olan her eksen için yanıp söner. Referans iřaretlerinin üzerinden getikten sonra göstergenin yanıp sönmesi durur.

Referans iřaretlerini etkinleřtirme



1 Referans iřaretleri etkin

Referans iřaretlerini etkinleřtirmek için:

- ▶ Referansı etkinleřtirmek için her eksenin referans iřaretlerinin üzerinden gein
- ▶ Bařarılı bir referans iřareti deęerlendirmesinin ardından göstergenin yanıp sönmesi durur

Referans işaretleri olmadan çalışma

Ürün, referans işaretlerinin üzerinden geçilmeden de kullanılabilir.



1 Referans işaretleri devre dışı

Referans işaretleri olmadan çalışmak için:

- ▶ Referans işareti değerlendirme yordamından çıkıp devam etmek için **C** tuşuna basın
- > Referans işaretleri devre dışı bırakıldıktan sonra, göstergenin üzerinde referans işaretlerinin devre dışı bırakıldığını belirten bir eğik çizgi olur

Referans işaretlerini yeniden etkinleştirme

Referans işaretlerini devre dışı bıraktıktan sonra istediğiniz zaman etkinleştirebilirsiniz

Referans işaretlerini yeniden etkinleştirmek için:

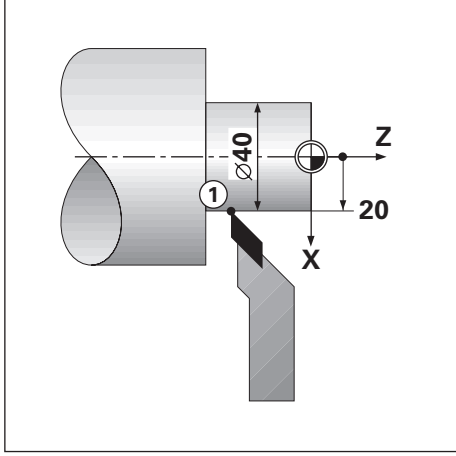
- ▶ Referans işaretlerini yeniden etkinleştirmek için **Abs/Inc** tuşunu iki saniye basılı tutun



Bir kodlayıcı referans işaretleri olmadan ayarlandıysa referans göstergesi görüntülenmez. Güç kapatıldığında eksenden ayarlanan veriler kaybolur.

7.3.4 ap ve yarıap ölçümleri

Torna paralarının çizimlerinde genellikle ap deęerleri verilir. Ürün, apı veya yarıapı görüntüleyebilir. ap görüntüleniyorsa konum deęerinin yanında ap simgesi (\emptyset) görünür.



Örnek:

- Yarıap görüntüleme, konum 1, X = 20
- ap görüntüleme, konum 1, X = $\emptyset 40$

Bir eksen için ap ve yarıap ölçümlerini etkinleřtirme

Dięer bilgiler: "ap eksenleri", Sayfa 73

ap ve yarıap ölçümleri arasında geiř yapma

ap ve yarıap ölçümleri arasında geiř yapmak için:

- ▶ **Dia/Rad** tuřuna basın

7.3.5 Yardım

Entegre kullanım talimatları ürünü kullanırken bağlama baęlı **Yardım** saęlar.



Kullanım talimatlarının yüklenmesi ilk açılıřta zaman alabilir:

- Yeni bir kullanım talimatları dosyası yüklendikten sonra
- Kullanıcı arabirimi dilini deęiřtirdikten sonra

Kullanım talimatları yüklenirken **Dosya yükleniyor. Lütfen bekleyin...** mesajı görüntülenir.

Kullanım talimatlarını açmak için:

- ▶ **Menu** tuşunu iki saniye boyunca basılı tutun
- > Kullanım talimatları, üründe kullanılan geçerli özellik veya fonksiyonu kapsayan bölüme açılacaktır.

Yardım bölümünde ařaęıdaki önemli işlevler mevcuttur:

Tuş	Fonksiyon
Birinci eksen	İçindekiler bölümünü açmak için Birinci eksen tuşuna basın
Yukarı ok	Kullanım talimatlarında geri gitmek için Yukarı ok tuşuna basın
Ařaęı ok	Kullanım talimatlarında ileri gitmek için Ařaęı ok tuşuna basın
Saę ok	Bir sayfadaki ilk bağlantıyı vurgulamak için Saę ok tuşuna basın Bir bağlantı zaten vurgulanmıřsa: Bir sayfada sonraki bağlantıyı vurgulamak için Saę ok tuşuna basın
Sol ok	Bir sayfadaki son bağlantıyı vurgulamak için Sol ok tuşuna basın Bir bağlantı zaten vurgulanmıřsa: Bir sayfada önceki bağlantıyı vurgulamak için Sol ok tuşuna basın
enter	Vurgulanmıř bir bağlantıya gitmek için enter tuşuna basın
C	Bir bağlantının vurgusunu kaldırmak için C tuşuna basın Hiçbir bağlantı vurgulanmamıřsa: C tuşuna basarak Yardım öęesinden çıkın

7.4 Ama/Kapatma

7.4.1 Ama



Ürünü kullanmadan önce, hizmete alma adımlarını uygulamanız gerekir. Kullanım amacına göre, ek ayarlama parametreleri yapılandırmanız gerekebilir.

Diğer bilgiler: "Hizmete alma", Sayfa 57

Ürünü açmak için:

- ▶ Güç anahtarını açık konumuna getirin
Güç anahtarı, birimin arka kısmındadır
- > Birim alıřır. Bu, biraz zaman alabilir.
- > Ürün ilk kez açılıyorsa veya fabrika varsayılan ayarlarına sıfırlandıktan sonra ilk yapılandırma ekranı görünür
- ▶ **Kurulum yardımı**'na gitmek için **Menu** tuşuna basın

veya

- ▶ Görüntülemeye devam etmek için herhangi bir tuşa basın

7.4.2 Kapatma

Ürünü kapatmak için:

- ▶ Güç anahtarını kapalı konumuna getirin
Güç anahtarı, birimin arka kısmındadır
- > Birimin gücü kesilir

7.5 Hata iletileri

Ürünle alıřırken bir hata oluşursa ekranda hatanın nedenini açıklayan bir ileti görünür.

Diğer bilgiler: "Şu durumda ne yapılır?", Sayfa 105

Hata iletisini silmek için:

- ▶ **C** tuşuna basın
- > Hata iletisi silinir ve normal alıřma devam edebilir

8

Hizmete alma

8.1 Genel Bakış



Bu bölümde açıklanan etkinlikleri gerçekleştirmeden önce "Temel Çalıştırma" bölümünü okuyup anladığınızdan emin olun.

Diğer bilgiler: "Temel çalıştırma", Sayfa 47



Aşağıdaki adımlar nitelikli personel tarafından gerçekleştirilmelidir.

Diğer bilgiler: "Personel vasıfları", Sayfa 19

Hizmete alma işleminde ürün kullanım için yapılandırılır.

Hizmete alma işleminde değiştirilen parametreler fabrika varsayılanlarına sıfırlanabilir.

Diğer bilgiler: "Fabrika ayarları", Sayfa 70

Yapılandırmayı yedekleme

Hizmete almadan sonra yapılandırma verileri yedeklenebilir. Yapılandırma verileri eşdeğer ürünlerde yeniden kullanılabilir.

Diğer bilgiler: "Configuration Parameters", Sayfa 61

8.2 Installation Guide

Ürünü ilk kez çalıştırdığınızda **Installation Guide** sağlanır. Bu kılavuz, genel hizmete alma parametrelerinde size adım adım yol gösterir.

Bu talimatların Ayarlar bölümünde, **Installation Guide**'na dahil edilen özel parametreler hakkında bilgi bulabilirsiniz.

Diğer bilgiler: "Ayarlar", Sayfa 95



Installation Guide'da aşağıdaki parametrelerin yapılandırma seçenekleri sağlanmıştır:

- | | | |
|-------------------------------|-------------------------------|-------------------------------|
| ■ Language | ■ Ölç. cihazının ayar. | ■ Gösterge konfig. |
| ■ Poz.gös. ayarlanması | ■ Enkoder türü | ■ Ekran çözünürlüğü |
| ■ Eksen sayısı | ■ Çözünürlük | ■ Eksen tanımı |
| | ■ Sayma yönü | ■ Göst. için renk şem. |
| | ■ Hata denetimi | ■ Color Mode |

Installation Guide'nu açma

İlk başlangıç ekranından **Installation Guide**'na erişmek için:

- ▶ **Menu** tuşuna basın
- > **Installation Guide** açılır

Installation Guide'nda gezinme

- ▶ Parametre açılan menüsünü görüntülemek için **sağ oka** basın
- ▶ Bir parametre seçeneğini vurgulamak için **yukarı** veya **aşağı oka** basın
- ▶ Bir seçenek belirlemek için **giriş** tuşuna basın
- ▶ Bir sonraki parametreye geçmek için **aşağı ok** tuşuna basın veya
- ▶ Önceki parametreye dönmek için **yukarı ok** tuşuna basın
- ▶ Bu adımları, tüm parametreler ayarlanana kadar tekrarlayın

8.3 Sistemin kurulması

Sistemin kurulması parametreleri; kodlayıcı, ekran ve iletişim parametrelerini belirlemek için kullanılır.

Diğer bilgiler: "Ayarlar", Sayfa 95



Sistemin kurulması parametreleri yalnızca nitelikli personel tarafından yapılandırılmalıdır.

Diğer bilgiler: "Personel vasıfları", Sayfa 19

mm	Sistemin kurulması	Dosya yönetimi
Abs	Dosya yönetimi	Başlangıç ekranını veya yeni uygulamayı
V: 0	Ölç. cihazının ayar.	yükleyin. Yapılandırma dosyalarını yükleyin veya kaydedin.
	Gösterge konfig.	
	Poz.gös. ayarlanması	
	Teşhis	
	Göst. için renk şem.	
	Fabrika ayarları	
	Hata kompanzasyonu	

Sistemin kurulması menüsüne gitmek için:

- ▶ **Menu** tuşuna basın
- ▶ **Sistemin kurulması** vurgulamak için **yukarı** veya **aşağı ok** tuşunu kullanın
- ▶ **Sağ ok** tuşuna basın
- > **Sistemin kurulması** menüsü görüntülenir

8.3.1 Dosya yönetimi

Configuration Parameters

Fabrika varsayılan ayarlarına sıfırlandıktan sonra veya birden fazla üründe kurulum için kullanılabilmesi amacıyla ürünün yapılandırması dosya olarak yedeklenebilir. Bunun için üründe aşağıdaki özelliklere sahip bir dosyanın saklanması gerekir:

- Dosya biçimi: DAT
- Dosya adı: config.dat

Configuration Parameters ögesini içe aktarma

Configuration Parameters ögesini içe aktarmak için:

- ▶ **Menu** tuşuna basın
- ▶ Aşağıdakileri sırayla açın
 - **Sistemin kurulması**
 - **Dosya yönetimi**
 - **Configuration Parameters**
- ▶ **İçe aktar** ögesini seçin
- ▶ Seçimi onaylamak için **enter** tuşuna basın
- ▶ Yapılandırma parametrelerini içe aktarma işlemini başlatmak için **enter** tuşuna basın
- ▶ Açılan bir uyarıda size geçerli parametre ayarlarının üzerine yazılacağı bildirilir
- ▶ Yapılandırma parametrelerini içe aktarmak için **enter** tuşuna basın ve **Dosya yönetimi** menüsüne dönün

veya

- ▶ İptal etmek için **C** tuşuna basın

Configuration Parameters ögesini dışa aktarma

Yapılandırma parametrelerini dışa aktarmak için:

- ▶ **Menu** tuşuna basın
- ▶ Aşağıdakileri sırayla açın
 - **Sistemin kurulması**
 - **Dosya yönetimi**
 - **Configuration Parameters**
- ▶ **Dışa aktar** ögesini seçin
- ▶ Seçimi onaylamak için **enter** tuşuna basın
- ▶ Yapılandırma parametrelerini dışa aktarma işlemini başlatmak için **enter** tuşuna basın
- ▶ Açılan bir uyarıda size geçerli parametre ayarlarının takılı USB bellek cihazına aktarılacağı bildirilir
- ▶ Yapılandırma parametrelerini dışa aktarmak için **enter** tuşuna basın ve **Dosya yönetimi** menüsüne dönün

veya

- ▶ İptal etmek için **C** tuşuna basın

Kullanım talimatları

Ürünün **İşletim kılavuzu** ürüne yüklenebilir ve **Yardım** işlevi kullanılarak görüntülenebilir.

İşletim kılavuzu ürüne birden fazla dilde yüklenebilir. Ürün, dosyayı bir USB bellek cihazından yüklerken **Düzenl. kurulması** menüsünde seçilen **Language** için olan kullanım talimatlarını arar.



Seçilen **Language** için olan kullanım talimatları USB bellek cihazında bulunamazsa bir hata görüntülenir.

İşletim kılavuzu, www.acu-rite.com adresindeki indirme alanından indirilebilir.

Ürüne aşağıdaki özelliklere sahip bir dosyanın yüklenmesi gerekir:

- Dosya biçimi: mPub
 - Dosya adı: DRO100_xx.mpub¹⁾
- ¹⁾ xx: ISO 639-1 iki harfli koduna karşılık gelir

İşletim kılavuzu'nu yüklemek için:

- ▶ Şu anda seçilen dilden farklı bir dil istiyorsanız istenen **Language** ayarını yapın

Diğer bilgiler: "Language", Sayfa 74

- ▶ **İşletim kılavuzu** mPub dosyasını içeren bir USB bellek cihazını USB bağlantısına takın
- ▶ **Menu** tuşuna basın
- ▶ Aşağıdakileri sırayla açın
 - **Sistemin kurulması**
 - **Dosya yönetimi**
 - **İşletim kılavuzu**
- ▶ **Load** seçeneğini belirleyin
- ▶ Seçimi onaylamak için **enter** tuşuna basın
- ▶ **Enter** tuşuna basarak **İşletim kılavuzunu** yükleme işlemi başlatın
- > Açılan bir uyarıda size **İşletim kılavuzunun** yükleneceği bildirilir
- ▶ **İşletim kılavuzu**'nu yüklemek için **enter** tuşuna basın

veya

- ▶ İptal etmek için **C** tuşuna basın

Power-up Screen

Ürün açıldığında görüntülenecek şirket adı veya logosu gibi OEM'ye özgü bir **Power-up Screen** tanımlayabilirsiniz. Bunun için üründe aşağıdaki özelliklere sahip bir resim dosyası saklamak gerekir:

- Dosya biçimi: 24 Bit Bitmap
- Resim boyutu: 800 x 480 piksel
- Dosya adı: OEM_SplashScreen.bmp

Çalıştırma ekranını içe aktarma

Çalıştırma ekranını içe aktarmak için:

- ▶ Ürünün USB bağlantı noktasına OEM_SplashScreen.bmp dosyasını içeren bir USB yığın depolama cihazı bağlayın
- ▶ **Menu** tuşuna basın
- ▶ Aşağıdakileri sırayla açın
 - **Sistemin kurulması**
 - **Dosya yönetimi**
 - **Power-up Screen**
- ▶ **İçe aktar** seçeneğini belirleyin
- ▶ Seçimi onaylamak için **enter** tuşuna basın
- ▶ Çalıştırma ekranını yükleme işlemini başlatmak için **enter** tuşuna basın
- ▶ Açılan bir uyarıda size çalıştırma ekranının yükleneceği bildirilir
- ▶ Çalıştırma ekranını yüklemek için **enter** tuşuna basın ve **Dosya yönetimi** menüsüne dönün

veya

- ▶ İptal etmek için **C** tuşuna basın

Çalıştırma ekranını dışa aktarma

Çalıştırma ekranını dışa aktarmak için:

- ▶ **Menu** tuşuna basın
- ▶ Aşağıdakileri sırayla açın
 - **Sistemin kurulması**
 - **Dosya yönetimi**
 - **Power-up Screen**
- ▶ **Dışa aktar** seçeneğini belirleyin
- ▶ Seçimi onaylamak için **enter** tuşuna basın
- ▶ Çalıştırma ekranını dışa aktarma işlemini başlatmak için **enter** tuşuna basın
- ▶ Açılan bir uyarıda size geçerli çalıştırma ekranının takılı USB bellek cihazına aktarılacağı bildirilir



USB bellek cihazındaki OEM_SplashScreen.bmp dosyasının üzerine yazılır.

- ▶ Çalıştırma ekranını dışa aktarmak için **enter** tuşuna basın ve **Dosya yönetimi** menüsüne dönün

veya

- ▶ İptal etmek için **C** tuşuna basın

Servis dosyası

Ürün, daha sonra analiz için kullanılacak etkinlik verilerini kaydeder. Ürününüzün servise ihtiyaç duyması halinde, bir **Servis dosyası** dışa aktararak bu verileri sağlamanız istenebilir.

Bir Servis dosyası ögesini dışa aktarma

Bir **Servis dosyası** ögesini dışa aktarmak için:

- ▶ **Menu** tuşuna basın
- ▶ Aşağıdakileri sırayla açın
 - **Sistemin kurulması**
 - **Dosya yönetimi**
 - **Servis dosyası**
- ▶ **Dışa aktar** ögesini seçin
- ▶ Seçimi onaylamak için **enter** tuşuna basın
- ▶ Dosyayı dışa aktarma işlemi başlatmak için **enter** tuşuna basın
- > Açılan bir uyarıda size dosyanın USB yığın depolama cihazına yazılacağını bildirilir
- ▶ Dosyayı dışa aktarmak için **enter** tuşuna basın ve **Dosya yönetimi** menüsüne dönün

veya

- ▶ İptal etmek için **C** tuşuna basın

Servis dosyası verilerini silme

HEIDENHAIN, bir **Servis dosyası** dışa aktarma işleminden sonra, kaydedilen verileri silerek dahili bellekte maksimum kullanılabilir boş alan bulundurmaya tavsiye eder.

Servis dosyası verilerini silmek için:

- ▶ **Menu** tuşuna basın
- ▶ Aşağıdakileri sırayla açın
 - **Sistemin kurulması**
 - **Dosya yönetimi**
 - **Servis dosyası**
- ▶ **Sil** ögesini seçin
- ▶ Seçimi onaylamak için **enter** tuşuna basın
- ▶ Geçmiş silme işlemi başlatmak için **enter** tuşuna basın
- > Açılan bir uyarıda size geçmişin silineceği bildirilir
- ▶ Verileri silmek için **enter** tuşuna basın ve **Dosya yönetimi** menüsüne dönün

veya

- ▶ İptal etmek için **C** tuşuna basın

Ürün yazılımı

Bir **Ürün yazılımı** güncellemesi kullanıma sunulduğunda, USB yığın depolama cihazından ürüne yüklenebilir.

Ürün yazılımı güncellemesi yüklemek için:

- ▶ Ürünün USB bağlantı noktasına **Ürün yazılımı** güncelleme dosyasını içeren bir USB yığın depolama cihazı bağlayın
 - ▶ **Menu** tuşuna basın
 - ▶ Aşağıdakileri sırayla açın
 - **Sistemin kurulması**
 - **Dosya yönetimiFile Management**
 - **Ürün yazılımı**
 - ▶ **Install** seçeneğini belirleyin
 - ▶ Seçimi onaylamak için **enter** tuşuna basın
 - ▶ Yazılım güncellemesini yükleme işlemini başlatmak için **enter** tuşuna basın
 - > Açılan bir uyarıda size yazılım güncellemesinin yükleneceği bildirilir
 - ▶ Yazılım güncellemesini yüklemek için **enter** tuşuna basın
 - > Ürün yeniden başlatılır
- veya
- ▶ İptal etmek için **C** tuşuna basın

8.3.2 Ölç. cihazının ayar.

Kodlayıcı Ayarları parametreleri, her bir kodlayıcı girişini yapılandırmak için kullanılır.



Ayarlama prosedürü her eksen için aynıdır. Aşağıdaki bölümde bir eksenin yapılandırması açıklanmıştır. Bu prosedürü her eksen için tekrarlayın.

Kodlayıcı ayarlamak için:

- ▶ **Menu** tuşuna basın
- ▶ Aşağıdakileri sırayla açın
 - **Sistemin kurulması**
 - **Ölç. cihazının ayar.**
- ▶ Ayarlanacak kodlayıcıyı seçin:
 - **X1**
 - **X2**
 - **X3**
- ▶ Seçilen eksen için **Ölç. cihazının ayar.** parametreleri görüntülenir
- ▶ İsteddiğiniz **Çözünürlük** seçin:
 - **0,5 µm**
 - **1 µm**
 - **2 µm**
 - **5 µm**
 - **10,0 µm**



Çözünürlük, eksenini herhangi bir yönde hareket ettirerek de belirlenebilir.

- ▶ Seçimi onaylamak için **enter** tuşuna basın
- ▶ İsteddiğiniz **Ref. işrt. dğrldrme** türünü seçin:
 - **Yok**: referans sinyali yok
 - **Bir**: tek referans işareti
 - **Position Trac**: Position-Trac özelliğine sahip kodlayıcı
 - **P-Trac (ENC250)**: Position-Trac özelliğine sahip ENC 250 kodlayıcı
 - **P-Trac (LB 382C)**: Position-Trac özelliğine sahip LB 382C kodlayıcı
 - **EverTrack**: EverTrack özelliğine sahip kodlayıcı
 - **LMF**: referans işaretleri olan LMF kodlayıcı
- ▶ Seçimi onaylamak için **enter** tuşuna basın
- ▶ İsteddiğiniz **Sayma yönü**'nü seçin:
 - **Negatif**
 - **Pozitif**

Kodlayıcının sayım yönü operatörün sayım yönüyle aynıysa **Pozitif** seçeneğini belirleyin. Yönler aynı değilse **Negatif** seçeneğini belirleyin.



Sayma yönü, eksenini pozitif yönde hareket ettirerek de belirlenebilir.

- ▶ Seçimi onaylamak için **enter** tuşuna basın
- ▶ Hata izlemeyi etkinleştirmek veya devre dışı bırakmak için **Hata denetimi** parametresinde **Açık** veya **Kapalı** seçeneğini belirleyin

Açık, DRO'nun sayma hatalarını izlemesine olanak verir. Sayma hataları türleri, kirlilik hataları (kodlayıcı sinyali ayarlanan sınırın altına düştüğünde) ve frekans hatasıdır (sinyal frekansı ayarlanan sınırı aştığında).

- ▶ Seçimi onaylamak için **enter** tuşuna basın
- ▶ **Ölç. cihazının ayar.** parametresindeki değişiklikleri kaydetmek için **enter** tuşuna basın ve **Sistemin kurulması** menüsüne dönün

veya

- ▶ İptal etmek için **C** tuşuna basın

8.3.3 Gösterge konfig.

Gösterge konfig. parametreleri, eksen bilgilerinin ekranda gösterilme şeklini yapılandırmak için kullanılır.



Ayarlama prosedürü her eksen görüntüsü için aynıdır. Aşağıdaki bölümde bir eksen görüntüsü yapılandırması açıklanmıştır. Bu prosedürü her eksen görüntüsü için tekrarlayın.

Eksen görüntüsü yapılandırmak için:

- ▶ **Menu** tuşuna basın
- ▶ Aşağıdakileri sırayla açın
 - **Sistemin kurulması**
 - **Gösterge konfig.**
- ▶ Ayarlanacak eksen görüntüsünü seçin:
 - **Gösterge 1**
 - **Gösterge 2**
 - **Gösterge 3**
- ▶ Seçilen eksen görüntüsü için **Gösterge konfig.** parametreleri görüntülenir
- ▶ İsteddiğiniz **Ekran çözünürlüğü** seçin

Ekran Çözünürlüğü seçenekleri, ürüne bağlanan kodlayıcılara göre değişir.

- ▶ Seçimi onaylamak için **enter** tuşuna basın
- ▶ Eksen görüntüsü için **Eksen tanımı** seçin veya **Kapalı** seçeneğini belirleyerek seçilen eksen görüntüsünü kapatın:

■ Kapalı	■ A
■ X	■ B
■ Y	■ C
■ Z	■ S
■ U	■ T
■ V	■ Q
■ W	
- ▶ Seçimi onaylamak için **enter** tuşuna basın

- ▶ Eksen etiketinden sonra sıfır **İndeks** görüntülenmesini etkinleştirmek veya devre dışı bırakmak için **Kapalı** ya da **Açık** seçeneğini belirleyin
 - ▶ Seçimi onaylamak için **enter** tuşuna basın
 - ▶ **Giriş 1** parametresinde eksen görüntüsü için istediğiniz girişi seçin:
 - **X1**
 - **X2**
 - **X3**
 - ▶ Seçimi onaylamak için **enter** tuşuna basın
 - ▶ Birinci girişle ikinci bir girişi birleştirmek için **Couple Operation** parametresinde **+** veya **-** seçeneğini belirleyin:
 - **+**
 - **-**
 - **Kapalı**
 - ▶ Seçimi onaylamak için **enter** tuşuna basın
 - ▶ **Giriş 1** ile birleştirmek için **Input 2** parametresinde istediğiniz girişi seçin:
 - **Not Defined**
 - **X1**
 - **X2**
 - **X3**
 - ▶ Seçimi onaylamak için **enter** tuşuna basın
 - ▶ **Gösterge konfig.** parametresindeki değişiklikleri kaydetmek için **enter** tuşuna basın ve **Sistemin kurulması** menüsüne dönün
- veya
- ▶ İptal etmek için **C** tuşuna basın

8.3.4 Poz.gös. ayarlanması

Poz.gös. ayarlanması parametreleri; eksenleri ve konum çağırma gereksinimlerini ayarlamak için kullanılır.

Göstergeyi yapılandırmak için:

- ▶ **Menu** tuşuna basın
- ▶ Aşağıdakileri sırayla açın
 - **Sistemin kurulması**
 - **Poz.gös. ayarlanması**
- ▶ **Eksen sayısı** ögesini seçin:
 - 1
 - 2
 - 3
- ▶ Seçimi onaylamak için **enter** tuşuna basın
- ▶ **Açık** veya **Kapalı** seçeneğini belirleyerek **POS TEKRAR OLUŞTURMA**'yı etkinleştirin ya da devre dışı bırakın

POS TEKRAR OLUŞTURMA, cihaz kapatıldığında her eksenin son konumunu kaydeder ve cihaz yeniden açıldığında bu konumu yeniden görüntüler.



Cihaz kapalıyken gerçekleşen tüm hareketler kaybolur. Cihazın her kapatılışında, referans işareti değerlendirmesi yordamı kullanılarak iş parçası verisinin yeniden oluşturulması önerilir.

Diğer bilgiler: "Referans işareti değerlendirmesi", Sayfa 52

- ▶ Seçimi onaylamak için **enter** tuşuna basın
 - ▶ **Poz.gös. ayarlanması** parametresindeki değişiklikleri kaydetmek için **enter** tuşuna basın ve **Sistemin kurulması** menüsüne dönün
- veya
- ▶ İptal etmek için **C** tuşuna basın

8.3.5 Teşhis

Teşhis özelliği, tuş takımını ve göstergeyi test etme yöntemi sunar.

- ▶ **Menu** tuşuna basın
- ▶ Aşağıdakileri sırayla açın
 - **Sistemin kurulması**
 - **Teşhis**

Keypad Test

Tuş takımı görüntüsü, tuşların basıldığını ve bırakıldığını gösterir.

Tuş takımını test etmek için:

- ▶ Test amacıyla her tuşa basın
- ▶ Tuş takımında uygun şekilde çalışan bir tuşa basıldığında **Teşhis** ekranında yeşil renk alır ve tuş bırakıldığında gri renge döner.
- ▶ **Keypad Test**'inden çıkmak için iki kez **C** tuşuna basın

Display Test

Display Test, kullanılabilir beş piksel rengi (kırmızı, yeşil, mavi, siyah ve beyaz) arasında geçiş yapar. Renkler arasında geçiş yapmak, ekranda renk sorunu varsa bunu daha kolayca görmeyi sağlar.

Ekranı test etmek için:

- ▶ Piksel renkleri arasında geçiş yapmak için **enter** tuşuna basın

8.3.6 Göst. için renk şem.

Göst. için renk şem. parametreleri, ürünün renk düzenini ayarlamak için kullanılır. Çalışma alanınızın aydınlatma koşullarında ekranı en kolay şekilde görmeyi sağlayan renk düzenini seçin.

Renk düzeni seçmek için:

- ▶ **Menu** tuşuna basın
- ▶ Aşağıdakileri sırayla açın
 - **Sistemin kurulması**
 - **Göst. için renk şem.**
- ▶ **Color Mode**'nu seçin:
 - **Gün**: Renk düzeni, **Gün** modu olarak ayarlanmıştır ve kullanıcı tarafından seçilemez
 - **Night**: Renk düzeni, **Night** modu olarak ayarlanmıştır ve kullanıcı tarafından seçilemez
 - **User Selectable**: Renk modu, **Düzenl. kurulması** menüsünden kullanıcı tarafından seçilebilir
- ▶ Seçimi onaylamak için **enter** tuşuna basın
- ▶ **Göst. için renk şem.** parametresindeki değişiklikleri kaydetmek için **enter** tuşuna basın ve **Sistemin kurulması** menüsüne dönün

veya

- ▶ İptal etmek için **C** tuşuna basın

8.3.7 Fabrika ayarları

Düzenl. kurulması ve **Sistemin kurulması** menülerinde yapılan parametre değişiklikleri fabrika varsayılan ayarlarına sıfırlanabilir. Tüm parametreler sıfırlanır.

Diğer bilgiler: "Ayarlar", Sayfa 95

Parametreleri fabrika varsayılan ayarlarına sıfırlamak için:

- ▶ **Menu** tuşuna basın
- ▶ Aşağıdakileri sırayla açın
 - **Sistemin kurulması**
 - **Fabrika ayarları**
 - **Ayarı sıfırlama**
- ▶ **Evet** seçeneğini belirleyin
- ▶ Seçimi kabul etmek için **enter** tuşuna basın
- ▶ Ürünü fabrika varsayılan ayarlarına sıfırlama işlemini başlatmak için **enter** tuşuna basın
- > Sıfırlamayı onaylamak için bir uyarı penceresi görünür
- ▶ Parametreleri fabrika varsayılan ayarlarına sıfırlamak için **enter** tuşuna basın
- > Ürün yeniden başlatılır.

veya

- ▶ Sıfırlamayı iptal etmek için **C** tuşuna basın

8.3.8 Hata kompanzasyonu

Bir kesme aletinin kat ettiği, kodlayıcıyla ölçülen mesafe, bazı durumlarda aletin fiili hareketinden farklılık gösterebilir. Bu hata, bilyeli vida kayma hatasından veya eksenlerin sapma ve eğiminden kaynaklanabilir. Hatalar, ölçü blokları gibi bir referans ölçüm sistemiyle belirlenebilir.

Ürün doğrusal hatalar için telafi olanağı sağlar ve her eksen uygun telafiyle ayrı şekilde programlanabilir.

Bir referans standardıyla yapılan karşılaştırmanın sonucu, ölçüm uzunluğunun tamamı üzerinde doğrusal bir sapma gösteriyorsa Doğrusal Hata Telafisi (DHT) uygulanabilir. Bu durumda hata, tek bir düzeltme faktörünün hesaplanmasıyla telafi edilebilir.

Düzeltilme faktörü, standart bir ölçü bloğu kullanılarak otomatik olarak hesaplanabilir.



Ayarlama prosedürü her eksen için aynıdır. Aşağıdaki bölümde bir eksenin yapılandırması açıklanmıştır. Bu prosedürü her eksen için tekrarlayın.

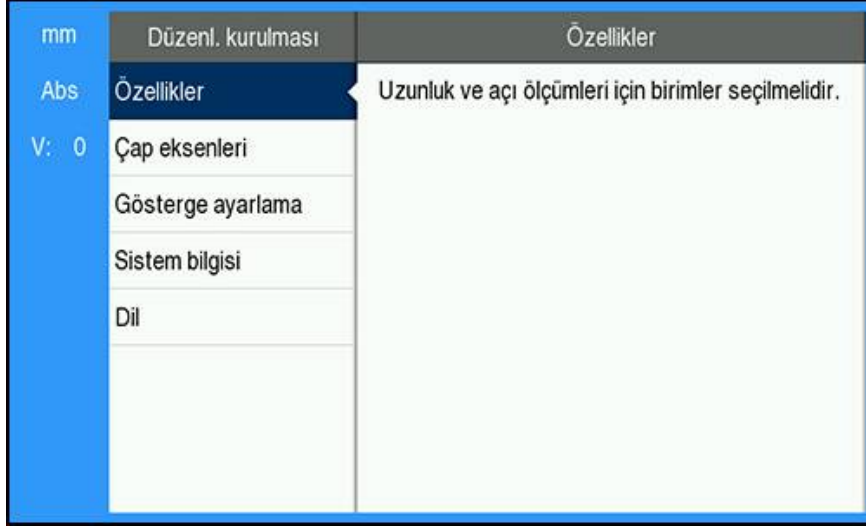
DHT'yi yapılandırmak için:

- ▶ **Menu** tuşuna basın
 - ▶ Aşağıdakileri sırayla açın
 - **Sistemin kurulması**
 - **Hata kompanzasyonu**
 - ▶ Yapılandırılacak girişi seçin:
 - **X1**
 - **X2**
 - **X3**
 - ▶ Giriş için LEC yapılandırmak üzere **Doğrusal** ögesini seçin
 - ▶ Seçimi onaylamak için **enter** tuşuna basın
 - ▶ LEC faktörünü öğretmeye başlamak için **Menu** tuşuna basın
 - ▶ Standardın bir kenarına aletle dokunun
 - ▶ **giriş** tuşuna basın
 - ▶ Standardın karşı kenarına aletle dokunun
 - ▶ **Ölçülmüş** değeri onaylamak için **enter** tuşuna basın
 - ▶ **Gerçek değer** alanı standardın gerçek boyutu artı algılama çapını gösterene kadar kodlayıcıyı hareket ettirin.
 - ▶ **Hesaplanan faktör** alanı, **Ölçülmüş** ve **Gerçek değer** değerlerine göre hesaplanan düzeltme faktörünü gösterir.
 - ▶ Değeri onaylamak için **enter** tuşuna basın
 - ▶ **Hata kompanzasyonu** parametresindeki değişiklikleri kaydetmek için **enter** tuşuna basın ve **Sistemin kurulması** menüsüne dönün
- veya
- ▶ İptal etmek için **C** tuşuna basın

8.4 Düzenl. kurulması

Düzenl. kurulması parametreleri, her işe yönelik belirli işleme gereksinimlerini yerine getirmek için kullanılır. Bu parametreler, sistemi kuran kişi, denetleyici veya operatör tarafından ayarlanabilir.

Diğer bilgiler: "Ayarlar", Sayfa 95



Düzenl. kurulması menüsüne erişmek için:

- ▶ **Menu** tuşuna basın
- ▶ **Düzenl. kurulması** vurgulamak için **yukarı** veya **aşağı ok** tuşunu kullanın
- ▶ **Sağ ok** tuşuna basın
- ▶ **Düzenl. kurulması** menüsü görüntülenir

8.4.1 Birim

Birim parametreleri, tercih edilen görüntüleme birimlerini ve biçimini belirtmek için kullanılır. Ayrıca, işletim modlarından birinde **inch/mm** tuşuna basarak ölçü birimini seçebilirsiniz.

Ölçü birimlerini ayarlamak için:

- ▶ **Menu** tuşuna basın
- ▶ Aşağıdakileri sırayla açın
 - **Düzenl. kurulması**
 - **Birim**
- ▶ **Uzunluk** ölçü birimlerini seçin:
 - **inç**
 - **mm**
- ▶ Seçimi onaylamak için **enter** tuşuna basın
- ▶ **Açı** ölçü birimlerini seçin:
 - **Ondalık değer**
 - **Yay ölçüsü**
 - **GMS:** Dereceler, Dakikalar, Saniyeler
- ▶ Seçimi onaylamak için **enter** tuşuna basın
- ▶ **Birim** parametresindeki değişiklikleri kaydetmek için **enter** tuşuna basın ve **Düzenl. kurulması** menüsüne dönün

veya

- ▶ İptal etmek için **C** tuşuna basın

8.4.2 Çap eksenleri

Çap eksenleri parametreleri, hangi eksenlerin yarıçap veya çap değerlerini görüntüleyebileceğini belirlemek için kullanılır.

Yarıçap veya çap değerleri görüntüsünü ayarlamak için:

- ▶ **Menu** tuşuna basın
- ▶ Aşağıdakileri sırayla açın
 - **Düzenl. kurulması**
 - **Çap eksenleri**
- ▶ Ayarlamak istediğiniz eksen seçin
- ▶ Seçilen eksenin yarıçap veya çap değerlerinin görüntüsünü etkinleştirmek ya da devre dışı bırakmak için **Açık** ya da **Kapalı** seçeneğini belirleyin
- ▶ Seçimi onaylamak için **enter** tuşuna basın
- ▶ **Çap eksenleri** parametresindeki değişiklikleri kaydetmek için **enter** tuşuna basın ve **Düzenl. kurulması** menüsüne dönün

veya

- ▶ İptal etmek için **C** tuşuna basın

8.4.3 Gösterge ayarlama

Gösterge ayarlama parametreleri ekranın görünümünü ayarlamak için kullanılır.

Gösterge ayarlama'yı yapılandırmak için:

- ▶ **Menu** tuşuna basın
- ▶ Aşağıdakileri sırayla açın
 - **Düzenl. kurulması**
 - **Gösterge ayarlama**
- ▶ **Sol** veya **sağ ok** tuşunu kullanarak ekranın **Brightness** düzeyini ayarlayın

Brightness, ürün işletim modlarından herhangi birindeyken **yukarı** ve **aşağı ok** tuşlarını kullanarak da ayarlanabilir.

- ▶ **Ekran koruyucusu (dk.)** etkinleştirilip ekran kapatılmadan önce ekranın boşa kalacağı süreyi dakika cinsinden seçin:
 - **Kapalı**
 - **10**
 - **30**
- ▶ Seçimi onaylamak için **enter** tuşuna basın
- ▶ İsteddiğiniz **Color Mode** ögesini seçin:
 - **Night**
 - **Gün**
- ▶ Seçimi onaylamak için **enter** tuşuna basın
- ▶ Hareket halindeki eksenin nasıl görüntüleneceğini seçin:
 - **Kapalı:** Tüm eksenler normal görüntülenir
 - **Dynamic Zoom:** Hareket eden eksen, hareket etmeyen eksenlerden daha büyük görüntülenir
 - **Highlight:** Hareket eden eksen siyah, hareket etmeyen eksenler gri renkte görüntülenir
- ▶ Seçimi onaylamak için **enter** tuşuna basın
- ▶ **Gösterge ayarlama** parametresindeki değişiklikleri kaydetmek için **enter** tuşuna basın ve **Düzenl. kurulması** menüsüne dönün

veya

- ▶ İptal etmek için **C** tuşuna basın

8.4.4 Sistem bilgisi

Sistem bilgisi ekranı ürün ve yazılım bilgisi sağlar.

Mevcut bilgiler:

- Ürün adı
- Ürün kimliği
- Seri numarası
- Yazılım sürümü
- Bootloader sürümü
- FPGA sürümü
- Levha kimliği

Sistem bilgisi ögesine erişmek için:

- ▶ **Menu** tuşuna basın
- ▶ Aşağıdakileri sırayla açın
 - **Düzenl. kurulması**
 - **Sistem bilgisi**
- ▶ **Enter** tuşuna basın
- > **Sistem bilgisi** ekranı görüntülenir
- ▶ **C** tuşuna basarak **Sistem bilgisi** ögesinden çıkın

8.4.5 Language

Language (Dil) parametresi, kullanıcı arabiriminin dilini seçmek için kullanılır.

Varsayılan dil İngilizce'dir.

Dili değiştirmek için:

- ▶ **Menu** tuşuna basın
- ▶ Aşağıdakileri sırayla açın
 - **Düzenl. kurulması**
 - **Language**
- ▶ İsteddiğiniz dili seçin
- ▶ Seçimi onaylamak için **enter** tuşuna basın
- ▶ **Language** parametresindeki değişikliği kaydetmek için **enter** tuşuna basın ve **Düzenl. kurulması** menüsüne dönün

veya

- ▶ İptal etmek için **C** tuşuna basın

9

Operasyon

9.1 Genel Bakış

Bu bölümde, basit işleme operasyonlarının prosedürü açıklanmıştır.



Bu bölümde açıklanan etkinlikleri gerçekleştirmeden önce "Temel Çalıştırma" bölümünü okuyup anladığınızdan emin olun.

Diğer bilgiler: "Temel çalıştırma", Sayfa 47

Kısa açıklama

Kodlayıcılardaki referans işaretlerden geçmekle mutlak konum tanımlanmasına olanak tanır. Referans işareti aramasını tamamladıktan sonra bunu izleyen tüm ölçümlerde temel olarak kullanılacak verileri belirleyin.

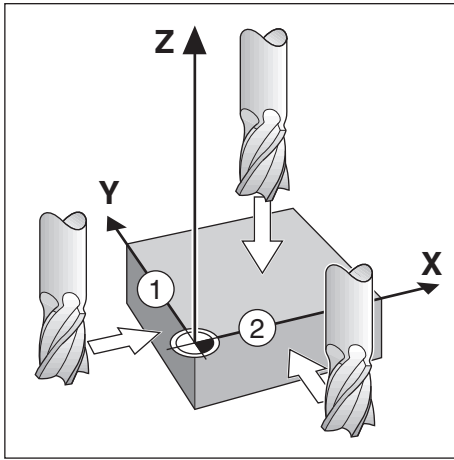
9.2 Veri ayarı için algılama

Aletle algılama

Algılama ve veri noktaları ayarlama işleminde alet kullanılır.

Kenar algılama

Veri noktaları, aletle bir iş parçasının kenarını algılama, ilgili eksen sıfırlama ve kalan eksenler için bu işlemi tekrarlama yoluyla ayarlanabilir.

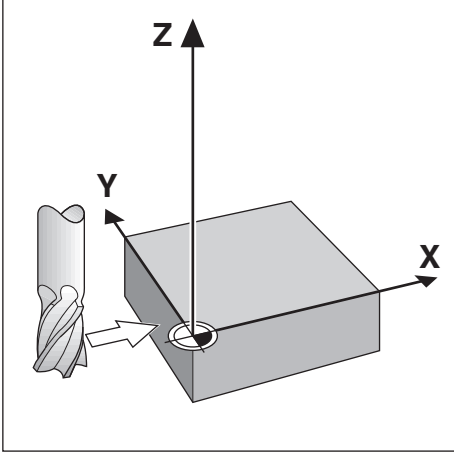


Alet telafisi

Alet telafisi, alet yarıçapının mesafesini iş parçasına doğru hareket ettirme ve bir kenarda sıfırladıktan sonra sıfırla tuşuna basma şeklinde açıklanabilir.

Örnek: İş parçası kenarını algılayın ve kenarı veri olarak ayarlayın

Bu örnekte, ürün ekranıyla birlikte bir uç freze gösterilmiştir.



Hazırlık:

- ▶ Veri ayarlama için kullanılacak aleti ekleyin
 - Veri eksenini: X = 0
 - Alet çapı D = 0,25"
- ▶ Gerekirse seçmek için Mut/Art tuşuna basın
- ▶ İş parçasının kenarına temas edin
- ▶ Alet iş parçasının kenarıyla temas halindeyken geçerli mutlak değeri sıfırlamak için **Sıfırl.** tuşuna basın

Temas edilen kenarın yerinde kullanılan aletin çapı hesaba katılmaz.

- ▶ İş parçasını geçmek için aleti yeterince kaldırın
- ▶ aleti, alet yarıçapının mesafesi kadar iş parçasına doğru hareket ettirin
- ▶ Geçerli mutlak değeri sıfırlamak için **Sıfırl.** Tuşuna basın

10

Harici kullanım

10.1 Harici kullanım

Ürün, bir ana bilgisayar uygulamasından USB veri arayüzü üzerinden çalıştırılabilir. Özel komutlar kullanılabilir: <Ctrl>B 'Send Current Position', <Ctrl>P 'Send Screen Capture'.

Aşağıdaki tuş komutları kullanılabilir:

Biçim	
<ESC>TXXXX<CR>	Tuşa basıldı
<ESC>AXXXX<CR>	Ekran içeriği çıkışı
<ESC>SXXXX<CR>	Özel işlevler
Komut sırası	Fonksiyon
<ESC>T0100<CR>	C tuşu
<ESC>T0104<CR>	enter tuşu
<ESC>T0109<CR>	Eksen Tuşu 1
<ESC>T0110<CR>	Eksen Tuşu 2
<ESC>T0111<CR>	Eksen Tuşu 3
<ESC>T0135<CR>	Sol ok tuşu
<ESC>T0136<CR>	Sağ ok tuşu
<ESC>T0137<CR>	Yukarı ok tuşu
<ESC>T0138<CR>	Aşağı ok tuşu
<ESC>T0140<CR>	Menu tuşu
<ESC>T0141<CR>	inch/mm tuşu
<ESC>T0142<CR>	Abs/Inc tuşu
<ESC>T0143<CR>	Dia/Rad tuşu
<ESC>T0144<CR>	Yardım özelliğine erişim
<ESC>T0145<CR>	Referans işaretlerini etkinleştir
<ESC>A0000<CR>	Cihaz kimliğini gönder
<ESC>A0200<CR>	Gerçek konumu gönder
<ESC>S0000<CR>	Cihazı sıfırla
<ESC>S0001<CR>	Tuş takımını kilitle
<ESC>S0002<CR>	Tuş takımını serbest bırak

11

Referans tabloları

11.1 Matkap ebatları ondalık inç

Boyut	İnç
1,00 mm	0,0394
60	0,0400
59	0,0410
1,05 mm	0,0413
58	0,0420
57	0,0430
1,10 mm	0,0433
1,15 mm	0,0453
56	0,0465
3/64	0,0469
1,20 mm	0,0472
1,25 mm	0,0492
1,30 mm	0,0512
55	0,0520
1,35 mm	0,0531
54	0,0550
1,40 mm	0,0551
1,45 mm	0,0571
1,50 mm	0,0591
53	0,0595
1,55 mm	0,0610
1/16	0,0625
1,60 mm	0,0630
52	0,0635
1,65 mm	0,0650
1,70 mm	0,0669
51	0,0670
1,75 mm	0,0689
50	0,0700
1,80 mm	0,0728
49	0,0730
1,90 mm	0,0748
48	0,0760
1,95 mm	0,0768
5/64	0,0781
47	0,0785
2,00 mm	0,0787

Boyut	İnç
2,05 mm	0,0807
46	0,0810
45	0,0820
2,40 mm	0,0827
2,15 mm	0,0846
44	0,0860
2,20 mm	0,0866
2,25 mm	0,0886
43	0,0890
2,30 mm	0,0906
2,35 mm	0,0925
42	0,0935
3/32	0,0938
2,40 mm	0,0945
41	0,0960
2,45 mm	0,0965
40	0,0980
2,50 mm	0,0984
39	0,0995
38	0,1015
2,60 mm	0,1024
37	0,1040
2,70 mm	0,1063
36	0,1065
2,75 mm	0,1083
7/64	0,1094
35	0,1100
2,80 mm	0,1102
34	0,1110
33	0,1130
2,90 mm	0,1142
32	0,1160
3,00 mm	0,1181
31	0,1200
3,10 mm	0,1220
1/8	0,1250
3,20 mm	0,1260
3,25 mm	0,1280
30	0,1285

Boyut	İnç
3,30 mm	0,1299
3,40 mm	0,1339
29	0,1360
3,50 mm	0,1378
28	0,1405
9/64	0,1406
3,60 mm	0,1417
27	0,1440
3,70 mm	0,1457
26	0,1470
3,75 mm	0,1476
25	0,1495
3,80 mm	0,1495
24	0,1520
3,90 mm	0,1535
23	0,1540
5/32	0,1562
22	0,1570
4,00 mm	0,1575
21	0,1590
20	0,1610
4,10 mm	0,1614
4,20 mm	0,1654
19	0,1660
4,25 mm	0,1673
4,30 mm	0,1693
18	0,1695
44/64	0,1719
17	0,1730
4,40 mm	0,1732
16	0,1770
4,50 mm	0,1772
15	0,1800
4,60 mm	0,1811
14	0,1820
13	0,1850
4,70 mm	0,1850
4,75 mm	0,1870
3/16	0,1875

Boyut	İnç
4,80 mm	0,1890
12	0,1890
11	0,1910
4,90 mm	0,1929
10	0,1935
9	0,1960
5,00 mm	0,1969
8	0,1990
5,10 mm	0,2008
7	0,2010
13/64	0,2031
6	0,2040
5,20 mm	0,2047
5	0,2055
5,25 mm	0,2067
5,30 mm	0,2087
4	0,2090
5,40 mm	0,2126
3	0,2130
5,50 mm	0,2165
7/32	0,2188
5,60 mm	0,2205
2	0,2211
5,70 mm	0,2244
5,75 mm	0,2264
1	0,2280
5,80 mm	0,2283
5,90 mm	0,2323
A	0,2340
15/64	0,2344
6,00 mm	0,2362
B	0,2380
6,10 mm	0,2402
C	0,2420
6,20 mm	0,2441
D	0,2460
6,25 mm	0,2461
6,30 mm	0,2480
E	0,2500

Boyut	İnç
1/4	0,2500
6,40 mm	0,2520
6,50 mm	0,2559
F	0,2570
6,60 mm	0,2598
G	0,2610
6,70 mm	0,2638
17/64	0,2656
6,75 mm	0,2657
H	0,2660
6,80 mm	0,2677
6,90 mm	0,2717
I	0,2720
7,00 mm	0,2756
J	0,2770
7,10 mm	0,2795
K	0,2810
9/32	0,2812
7,20 mm	0,2835
7,25 mm	0,2854
7,30 mm	0,2874
L	0,2900
7,40 mm	0,2913
M	0,2950
7,50 mm	0,2953
19/64	0,2969
7,60 mm	0,2992
N	0,3020
7,70 mm	0,3031
7,75 mm	0,3051
7,80 mm	0,3071
7,90 mm	0,3110
5/16	0,3125
8,00 mm	0,3150
O	0,3160
8,10 mm	0,3189
8,20 mm	0,3228
P	0,3230
8,25 mm	0,3248

Boyut	İnç
8,30 mm	0,3268
21/64	0,3281
8,40 mm	0,3307
Q	0,3320
8,50 mm	0,3346
8,60 mm	0,3386
R	0,3390
8,70 mm	0,3425
11/32	0,3438
8,75 mm	0,3445
8,80 mm	0,3465
S	0,3480
8,90 mm	0,3504
9,00 mm	0,3546
T	0,3580
9,10 mm	0,3583
23/64	0,3594
9,20 mm	0,3622
9,25 mm	0,3642
9,30 mm	0,3661
U	0,3680
9,40 mm	0,3740
9,50 mm	0,3740
3/8	0,3750
V	0,3770
9,60 mm	0,3780
9,70 mm	0,3819
9,75 mm	0,3839
9,80 mm	0,3858
W	0,3860
9,90 mm	0,3898
25/64	0,3906
10,00 mm	0,3937
X	0,3970
Y	0,4040
13/32	0,4062
Z	0,4130
10,50 mm	0,4134
27/64	0,4219

Boyut	İnç
11,00 mm	0,4331
7/16	0,4375
11,50 mm	0,4528
29/64	0,4531
15/32	0,4688
12,00 mm	0,4724
31/64	0,4844
12,50 mm	0,4921
1/2	0,5000
13,00 mm	0,5118
33/64	0,5156
17/32	0,5312
13,50 mm	0,5315
35/64	0,5469
14,00 mm	0,5512
9/16	0,5625
14,50 mm	0,5709
37/64	0,5781
15,00 mm	0,5906
19/32	0,5938
39/64	0,6094
15,50 mm	0,6102
5/8	0,6250
16,00 mm	0,6299
41/64	0,6406
16,50 mm	0,6496
21/32	0,6562
17,00 mm	0,6693
43/64	0,6719
11/16	0,6875
17,50 mm	0,6890
45/64	0,7031
18,00 mm	0,7087
23/32	0,7188
18,50 mm	0,7283
47/64	0,7344
19,00 mm	0,7480
3/4	0,7500
49/64	0,7656

Boyut	İnç
19,50 mm	0,7677
25/32	0,7812
20,00 mm	0,7874
51/64	0,7969
20,50 mm	0,8071
13/16	0,8125
21,00 mm	0,8268
27/32	0,8438
21,50 mm	0,8465
55/64	0,8594
22,00 mm	0,8661
7/8	0,8750
22,50 mm	0,8858
57/64	0,8906
23,00 mm	0,9055
29/32	0,9062
59/64	0,9219
23,50 mm	0,9252
15/16	0,9375
24,00 mm	0,9449
61/64	0,9531
24,50 mm	0,9646
31/32	0,9688
25,00 mm	0,9843
63/64	0,9844
1	1,0000

11.2 İngiliz burgulu matkap ebatları

Kılavuz	Delme
2-56	50
2-64	50
4-40	43
4-48	42
6-32	36
6-40	33
8-32	29
8-36	29
10-24	26
10-32	21
1/4-20	7
1/4-28	3
5/16-18	F
5/16-24	I
3/8-16	5/16
3/8-24	Q
1/2-13	27/64
1/2-20	29/64
5/8-11	17/32
5/8-18	37/64
3/4-10	21/32
3/4-16	11/16
1-8	7/8
1-12	59/64

11.3 Metrik burgulu matkap ebatları

Metrik burgulu	Delme mm	~Delme inç
m1,5	1,25	-
m2	1,60	52
m3	2,50	40
m4	3,30	30
m5	4,20	19
m6	5,00	9
m8	6,70	17/64
m10	8,50	Q
m12	10,20	Y
m16	14,00	35/64
m20	17,50	11/16
m24	21,00	53/64

11.4 İngiliz tavsiye edilen yüzey hızları

HSS

Malzeme	BHN	ft/dak
dökme demir		
yumuşak	120-220	100 - 80
orta	190-220	80 - 60
sert	220-260	60 - 30
crs ve hrs*	100-275	110 - 65
yumuşak alaşım	125-225	100 - 90
sert alaşım	225-425	100 - 20
dökme çelik	125-300	95 - 60
alüminyum		800 - 500
pirinç		500 - 300
bronz		140 - 80
magnezyum		-

*en düşük ve orta karbonlu

Karbür

Malzeme	BHN	ft/dak
dökme demir		
yumuşak	120-220	400 - 360
orta	190-220	380 - 240
sert	220-260	240 - 120
crs ve hrs*	100-275	440 - 260
yumuşak alaşım	125-225	400 - 360
sert alaşım	225-425	400 - 80
dökme çelik	125-300	380 - 240
alüminyum		1800 - 1000
pirinç		1000 - 600
bronz		275 - 180
magnezyum		3000 - 500

*en düşük ve orta karbonlu

11.5 Metrik tavsiye edilen yüzey hızları

HSS

Malzeme	BHN	m/dak
dökme demir		
yumuşak	120-220	30 - 25
orta	190-220	25 - 20
sert	220-260	20 - 10
crs ve hrs*	100-275	35 - 20
yumuşak alaşım	125-225	30 - 28
sert alaşım	225-425	30 - 6
dökme çelik	125-300	29 - 18
alüminyum		240 - 150
pirinç		150 - 90
bronz		40 - 25
magnezyum		-

*en düşük ve orta karbonlu

Karbür

Malzeme	BHN	m/dak
dökme demir		
yumuşak	120-220	120 - 110
orta	190-220	115 - 70
sert	220-260	70 - 40
crs ve hrs*	100-275	135 - 80
yumuşak alaşım	125-225	120 - 110
sert alaşım	225-425	120 - 25
dökme çelik	125-300	115 - 70
alüminyum		545 - 300
pirinç		300 - 180
bronz		80 - 55
magnezyum		910 - 150

*en düşük ve orta karbonlu

12

Ayarlar

12.1 Genel Bakış

Bu bölümde, ürünün ayar seçenekleri ve ilişkili parametreler açıklanmıştır. Hizmete almak için temel ayar seçenekleri ve parametreler ilgili bölümde özetlenmiştir:

Diğer bilgiler: "Hizmete alma", Sayfa 57

Fonksiyon	Tanım
Düzenl. kurulması	Tek tek iş özelliklerini ayarlama
Sistemin kurulması	Kurulum ayarları özelliklerini ayarlama

Etkinleştirme

- ▶ **Menu** tuşuna basın

12.2 Fabrika ayarları

Hizmete alma sırasında değiştirilen ayarları tek tek varsayılan ayara sıfırlamak gerekiyorsa bu bölümde her ayarlama parametresinin varsayılan değerini bulabilirsiniz.

Tüm ayarları sıfırlamak gerekiyorsa aracın varsayılan ayarlarını geri yükleyebilirsiniz.

Diğer bilgiler: "Fabrika ayarları", Sayfa 70

12.3 Düzenl. kurulması

12.3.1 Birim

Birim ayarları, doğrusal ve açısal boyutlara yönelik çalışma ölçü birimlerini ayarlamak için kullanılır.

Parametre	Açıklama
Uzunluk	Doğrusal ölçümlerde kullanılan ölçü birimi <ul style="list-style-type: none"> ■ inç veya mm ■ Varsayılan ayar: mm:
Açı	Açısal ölçümlerde kullanılan ölçü birimi <ul style="list-style-type: none"> ■ Ondalık değer, Yay ölçüsü, GMS ■ Varsayılan ayar: GMS

12.3.2 Çap eksenleri

Çap eksenleri ayarları, çap değerleri olarak hangi görüntüleme pozisyonlarının görüntülenebileceğini belirlemek için kullanılır.

Parametre	Açıklama
X, Y, Z	<ul style="list-style-type: none"> ■ Kapalı veya Açık ■ Varsayılan ayar: Kapalı

12.3.3 Gösterge ayarlama

Gösterge ayarlama, göstergenin görünümünü ayarlamak için kullanılır.

Parametre	Açıklama
Brightness	Ekranın parlaklığını ayarlama <ul style="list-style-type: none"> ■ Ayar aralığı: %10 ... %100 ■ Varsayılan ayar: %90
Ekran koruyucusu (dk.)	Ekran koruyucu açılmadan önce ekranın etkin olmadan kalabileceği süreyi dakika olarak ayarlayın <ul style="list-style-type: none"> ■ Ayarlar: Kapalı, 10, 30 ■ Varsayılan ayar: 30
Color Mode	Değişen ortam aydınlatması koşulları için renk modunu ayarlayın <ul style="list-style-type: none"> ■ Ayarlar: Night veya Gün ■ Varsayılan ayar: Gün
Eksnelerin göstergesi	Hareket halindeki eksenin nasıl görüntüleneceğini ayarlayın. <ul style="list-style-type: none"> ■ Kapalı ■ Dynamic Zoom: Halihazırda hareket halinde olan eksen ekranda büyütülür ■ Highlight: Halihazırda hareket halinde olan eksen ekranda vurgulanır. Tüm diğer eksenler gri renkte görüntülenir. ■ Varsayılan ayar: Kapalı

12.3.4 Language

Language ayarı, kullanıcı arabiriminde kullanılan dili seçmenizi sağlar.

Parametre	Açıklama
Language	<ul style="list-style-type: none"> ■ Ayarlar: birçok dil ■ Varsayılan ayar: English

12.4 Sistemin kurulması

12.4.1 Dosya yönetimi

Dosya yönetimi seçenekleri, ürün üzerinde dosya içe aktarma, dışa aktarma ve yükleme işlemleri yapmak için kullanılır.

Parametre	Açıklama
Configuration Parameters	Configuration Parameters dosyasını içe veya dışa aktarma <ul style="list-style-type: none"> Seçenekler: İçe aktar veya Dışa aktar
İşletim kılavuzu	İşletim kılavuzu dosyasını yükleme <ul style="list-style-type: none"> Seçenekler: Yükle
Power-up Screen	Power-up Screen dosyasını içe veya dışa aktarma <ul style="list-style-type: none"> Seçenekler: İçe aktar veya Dışa aktar
Servis dosyası	Bir Servis dosyası ögesini silme veya dışa aktarma <ul style="list-style-type: none"> Seçenekler: Sil veya Dışa aktar
Ürün yazılımı	Ürün yazılımı dosyasını yükleme <ul style="list-style-type: none"> Seçenekler: Install

12.4.2 Ölç. cihazının ayar.

Kodlayıcı ayarları, her bir kodlayıcının parametrelerini yapılandırmak için kullanılır.

Parametre	Açıklama
Enkoder türü	<ul style="list-style-type: none"> Ayarlar: Doğrusal Varsayılan ayar: Doğrusal
Çözünürlük	<ul style="list-style-type: none"> Ayarlar: 0,5, 1,0, 2,0, 5,0, 10,0 Varsayılan ayar: 5,0
Ref. işrt. dğrlndrme	<ul style="list-style-type: none"> Ayarlar: Yok, Bir, Position Trac, P-Trac (ENC250), P-Trac (LB 382C), EverTrack, LMF Varsayılan ayar: Position Trac
Sayma yönü	<ul style="list-style-type: none"> Ayarlar: Negatif veya Pozitif Varsayılan ayar: Pozitif
Hata denetimi	<ul style="list-style-type: none"> Kapalı veya Açık Varsayılan ayar: Açık

12.4.3 Gösterge konfig.

Ekran ayarları, ekranda gösterilen çözünürlük, etiket ve girişleri yapılandırmak için kullanılır.

Parametre	Açıklama
Ekran çözünürlüğü	Ayarlar, ürüne bağlanan kodlayıcıya göre değişir
Eksen tanımı	<ul style="list-style-type: none"> ■ Ayarlar: Kapalı, X, Y, Z, U, V, W, A, B, C, S, T, Q ■ Varsayılan Ayar: <ul style="list-style-type: none"> ■ Ekran 1: X ■ Ekran 2: Y ■ Ekran 3: Z
İndeks	<ul style="list-style-type: none"> ■ Ayarlar: Kapalı veya Açık ■ Varsayılan Ayar: Kapalı
Giriş 1	<ul style="list-style-type: none"> ■ Ayarlar: X1, X2, X3 ■ Varsayılan Ayar: <ul style="list-style-type: none"> ■ Gösterge 1: X1 ■ Gösterge 2: X2 ■ Gösterge 3: X3
Couple Operation	<ul style="list-style-type: none"> ■ Ayarlar: +, -, Kapalı ■ Varsayılan Ayar: Kapalı
Input 2	<ul style="list-style-type: none"> ■ Ayarlar: Not Defined, X1, X2, X3 ■ Varsayılan Ayar: Not Defined

12.4.4 Poz.gös. ayarlanması

Poz.gös. ayarlanması; **Uygulama**, **Eksen sayısı** ve **POS TEKRAR OLUŞTURMA**'yı yapılandırmak için kullanılır.

Parametre	Açıklama
Eksen sayısı	<ul style="list-style-type: none"> Ayarlar: 1, 2, 3 Varsayılan Ayar: 3
POS TEKRAR OLUŞTURMA	<ul style="list-style-type: none"> Ayarlar: Kapalı veya Açık Varsayılan Ayar: Kapalı

12.4.5 Teşhis

Teşhisler, tuş takımını ve ekranı test etmek için kullanılır.

Diğer bilgiler: "Teşhis", Sayfa 69

12.4.6 Göst. için renk şem.

Göst. için renk şem. ayarları ekranın **Color Mode** ögesini seçmek ve kullanıcıların **Color Mode** ögesini seçip seçemeyeceğini ayarlamak için kullanılır.

Parametre	Açıklama
Color Mode	<ul style="list-style-type: none"> Ayarlar: Gün, Night, User Selectable Varsayılan Ayar: User Selectable

12.4.7 Fabrika ayarları

Fabrika ayarları seçeneği, **Düzenl. kurulması** ve **Sistemin kurulması** parametrelerini varsayılan ayarlara sıfırlamak için kullanılır.

Parametre	Açıklama
Ayarı sıfırlama	<ul style="list-style-type: none"> Ayarlar: Hayır veya Evet Varsayılan Ayar: Hayır

12.4.8 Hata kompanzasyonu

Hata kompanzasyonu, her kodlayıcı için Doğrusal Hata Telifisi yapılandırma yöntemi sağlar.

Parametre	Açıklama
X1, X2, X3	Ayarlar: Kapalı, Doğrusal Varsayılan ayar: Kapalı

13

Servis ve bakım

13.1 Genel Bakış

Bu bölümde, üründe yapılan genel bakım çalışması açıklanmıştır:



Bu bölüm, yalnızca ürüne yönelik bakım çalışmasının açıklamasını içermektedir.

Daha Fazla Bilgi: İlgili çevre cihazları için üreticinin belgeleri

13.2 Temizlik

BILGI

Sivri uçlu nesnelere veya agresif temizleme maddeleriyle temizlik

Hatalı temizlik, ürünün hasar görmesine neden olur.

- ▶ Hiçbir zaman aşındırıcı veya agresif temizleyiciler, güçlü deterjanlar veya çözücüler kullanmayın
- ▶ İnatçı kirleri çıkarmak için sivri uçlu nesnelere kullanmayın

- ▶ Dış yüzeyleri temizlemek için yalnızca suyla nemlendirilmiş bir bez ve yumuşak deterjan kullanın
- ▶ Ekranı temizlemek için tüy bırakmayan bir bez ve piyasada satılan cam temizleme maddesi kullanın

13.3 Bakım programı

Ürün genelde bakım gerektirmez.

BILGI

Bozuk ürünleri çalıştırma

Bozuk ürünlerin çalıştırılması ciddi dolaylı hasarla sonuçlanabilir.

- ▶ Hasarlıysa ürünü çalıştırmayın veya onarmayın
- ▶ Bozuk ürünleri hemen değiştirin veya yetkili servis temsilcisiyle iletişim kurun



Aşağıdaki adımlar yalnızca elektrik uzmanları tarafından uygulanmalıdır.

Diğer bilgiler: "Personel vasıfları", Sayfa 19

Personel gereksinimi

Bakım adımı	Aralık	Düzeltilici eylem
▶ Ürünün üzerinde sağlanan tüm etiket ve simgelerin okunup okunmadığını kontrol edin	Yılda bir	▶ Yetkili servis temsilcisiyle iletişim kurun
▶ Elektrik bağlantılarının hasarlı olup olmadığını inceleyin ve çalışıp çalışmadığını kontrol edin	Yılda bir	▶ Bozuk kabloları değiştirin. Gerekirse yetkili servis temsilcisiyle iletişim kurun.
▶ Güç kablolarında hatalı yalıtım ve zayıf nokta olup olmadığını kontrol edin	Yılda bir	▶ Güç kablolarını teknik özelliklerine uygun şekilde değiştirin

13.4 Çalıştırmaya yeniden başlama

Örn. onarımdan sonra ürün yeniden takıldığında veya yeniden monte edildiğinde tekrar çalıştırmaya başlandığında, ürünün monte edilmesi ve takılması için geçerli önlem ve personel gereksinimlerinin aynısı uygulanır.

Diğer bilgiler: "Montaj", Sayfa 27

Diğer bilgiler: "Kurulum", Sayfa 33

Çevre cihazları (örn. kodlayıcılar) bağlanırken, işletim şirketi operasyonun güvenli bir şekilde yeniden başlatılmasını sağlamalı, bu görev için yetkili ve uygun şekilde vasıflı personel atamalıdır.

Diğer bilgiler: "İşletme şirketinin yükümlülükleri", Sayfa 20

13.5 Fabrika varsayılanlarına sıfırlama

Gerekirse ürünün ayarlarını fabrika varsayılanlarına sıfırlayabilirsiniz.

"Fabrika ayarları"

14

Şu durumda ne yapılır?

14.1 Genel Bakış

Bu bölümde, ürünün hata veya arızalarının nedenleri ve uygun düzeltme işlemleri açıklanmıştır.



Bu bölümde açıklanan etkinlikleri gerçekleştirmeden önce "Temel Çalıştırma" bölümünü okuyup anladığınızdan emin olun.

Diğer bilgiler: "Temel çalıştırma", Sayfa 47

14.2 Arızalar

Çalıştırma sırasında aşağıdaki "Sorun giderme" tablosunda listelenmeyen hata veya arızalar oluşursa işleme aleti üreticisinin belgelerine bakın ya da yetkili bir servis temsilcisiyle iletişim kurun.

14.3 Sorun giderme



Aşağıdaki sorun giderme adımları yalnızca tabloda belirtilen personel tarafından uygulanmalıdır.

Diğer bilgiler: "Personel vasıfları", Sayfa 19

Hata	Hata nedeni	Hatanın düzeltilmesi	Personel
Cihazı çalıştırdıktan sonra durum LED'i sönük kalıyor.	Besleme gerilimi yok	▶ Güç kablosunu kontrol edin	Elektrik uzmanı
	Ürün düzgün şekilde çalışmıyor	▶ Yetkili servis temsilcisiyle iletişim kurun	Vasıflı personel
Kodlayıcı hareket etse de pozisyon göstergeleri eksen konumunu hesaba katmıyor.	Kodlayıcının yanlış bağlantısı	▶ Bağlantıyı düzeltin ▶ Kodlayıcı üreticisinin servis yetkilisiyle görüşün	Vasıflı personel
Pozisyon göstergeleri eksen konumunu yanlış hesaplıyor.	Kodlayıcının yanlış ayarları	▶ Kodlayıcı ayarlarını kontrol edin Sayfa 98	Vasıflı personel
Bağlı USB yığın depolama cihazı algılanmıyor.	Hatalı bağlantı	▶ Bağlantı noktasında USB yığın depolama cihazının konumunun doğru olup olmadığını kontrol edin	Vasıflı personel
	USB yığın depolama cihazının türü veya biçimlendirmesi desteklenmiyor	▶ Başka bir USB yığın depolama cihazı kullanın	Vasıflı personel

15

**Sökme ve bertaraf
etme**

15.1 Genel Bakış

Bu bölümde, ürünü sökme ve bertaraf etme hakkında bilgi sağlanmıştır. Bu bilgiler, çevre koruma yasalarıyla ilgili uyulması gereken gereksinimleri içermektedir.

15.2 Sökme



Ürün yalnızca vasıflı personel tarafından sökülmalıdır.

Diğer bilgiler: "Personel vasıfları", Sayfa 19

Bağlı çevre birimlerine göre, sökme işlemini elektrik uzmanının yapması gerekebilir. Ayrıca, ilgili bileşenleri monte etme ve takma işlemlerinde geçerli güvenlik önlemleri alınmalıdır.

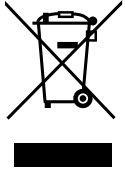
Ürünü sökme

Ürünü sökmek için takma ve monte etme adımlarını ters sırayla uygulayın.

Diğer bilgiler: "Kurulum", Sayfa 33

Diğer bilgiler: "Montaj", Sayfa 27

15.3 Bertaraf etme



BILGI

Cihaz yanlış tasfiye edildi!

Cihazın yanlış tasfiye edilmesi çevreye zarar verebilir.

- ▶ Elektronik cihaz hurdasını ve elektronik bileşenleri ev çöpünde tasfiye etmeyin
- ▶ Takılı yedek bataryayı cihazdan ayrı olarak imha edin
- ▶ Cihazı ve yedek bataryayı geri dönüşüm kapsamındaki yerel imha yönetmeliklerine uygun şekilde tasfiye edin

- ▶ Ürünü bertaraf etme konusunda sorularınız varsa lütfen HEIDENHAIN servis acentesiyle iletişim kurun

16

Özellikler

16.1 Ürünün teknik özellikleri

Ürün

Muhafaza	Basıncılı alüminyum döküm
Muhafaza boyutları	285 mm x 160 mm x 46 mm
Sabitleyici sistemi, birleştirme ölçüleri	VESA MIS-D, 100 100 mm x 100 mm

Ekran

Görsel görüntü ünitesi	<ul style="list-style-type: none"> Geniş LCD (15:9) renkli ekran 17,8 cm (7 inç) 800 x 480 piksel
Kullanıcı arabirimi	Klavyeli grafik kullanıcı arabirimi (GUI)

Elektriksel veriler

Güç kaynağı	<ul style="list-style-type: none"> AC 100 V ... 240 V (\pm%10) 50 Hz ... 60 Hz (\pm%5) Maks. giriş gücü 30 W
Arabellek pili	CR2032 tipi 3,0 V lityum pil
Aşırı gerilim kategorisi	II
Kodlayıcı girişi sayısı	1, 2 veya 3
Kodlayıcı arabirimleri	TTL: Maks. akım 300 mA maks. giriş frekansı 500 kHz
Veri arabirimi	USB 2.0 Hi-Speed (Tip C), maks. akım 500 mA

Ortam koşulları

Çalıştırma sıcaklığı	0°C ... 45°C
Saklama sıcaklığı	-20°C ... 70°C
Bağıl nem	%10 ... %80 bağıl nem, yoğuşmasız
Rakım	\leq 2000 m

Genel bilgiler

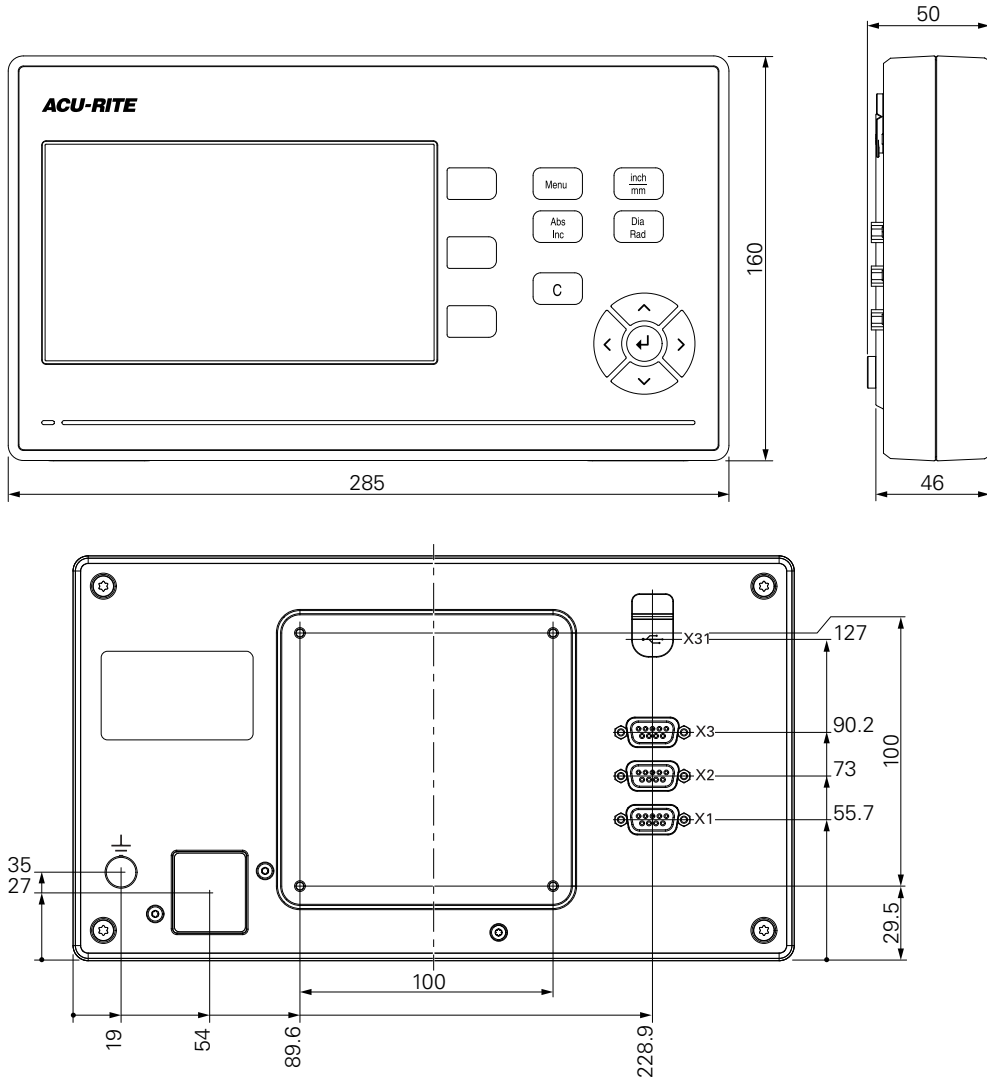
Direktifler	<ul style="list-style-type: none"> EMC Direktifi 2014/30/EU Düşük Voltaj Direktifi 2014/35/EU RoHS direktifi 2011/65/EU
Kirlilik derecesi	2
Koruma EN 60529	<ul style="list-style-type: none"> Ön panel ve yan paneller: IP 54 Arka panel: IP 40

Genel bilgiler

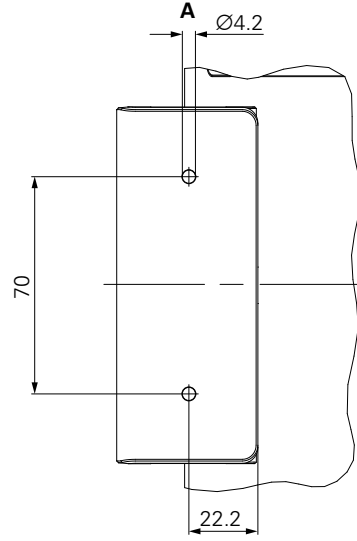
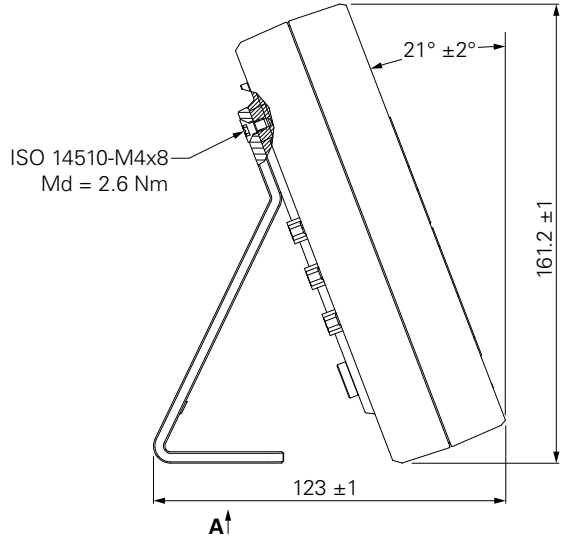
- Kütle
- 1,5 kg
 - Tek Konumlu stant ile: 1,6 kg
 - Çok Konumlu tutucu ile: 1,9 kg

16.2 Ürün boyutları ve birleştirme boyutları

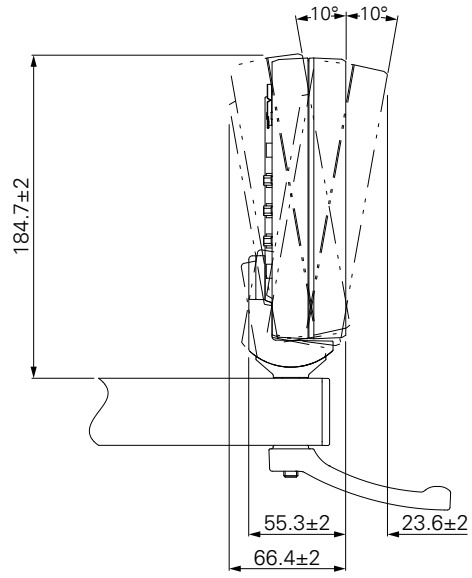
Çizimlerdeki tüm boyutlar mm cinsindedir.



Tek Konumlu stantla ürün boyutları



Çok Konumlu tutucuyla ürün boyutları




HEIDENHAIN CORPORATION

333 East State Parkway

Schaumburg, IL 60173-5337 USA

 +1 (847) 490-1191

 +1 (847) 490-3931

E-Mail: info@heidenhain.com

www.heidenhain.com

