



DRO100

Használati útmutató

Digitális helyzetkijelző

Tartalomjegyzék

1	Alapismeretek.....	9
2	Biztonság.....	17
3	Szállítás és tárolás.....	23
4	Felszerelés.....	27
5	Üzembe helyezés.....	33
6	A helyzetkijelzés alapjai.....	39
7	Alapvető kezelési útmutatások.....	47
8	Üzembe helyezés.....	57
9	Kezelés.....	75
10	Távvezérlés.....	79
11	Referenciatáblázatok.....	81
12	Beállítások.....	95
13	Szerviz és karbantartás.....	101
14	Mi a teendő, ha.....	105
15	Szétszerelés és ártalmatlanítás.....	107
16	Specifikációk.....	109

1	Alapismeretek.....	9
1.1	Az utasításokról.....	10
1.2	Termék információ.....	10
1.3	Megjegyzések a dokumentáció olvasásához.....	11
1.4	A dokumentáció tárolása és megosztása.....	12
1.5	Az utasítások célcsoportja.....	12
1.6	Megjegyzések a dokumentációban.....	13
1.7	Alkalmazott szimbólumok és szöveghiemelések.....	15
2	Biztonság.....	17
2.1	Áttekintés.....	18
2.2	Általános biztonsági óvintézkedések.....	18
2.3	Rendeltetésszerű használat.....	18
2.4	Helytelen használat.....	19
2.5	Kezelői képzettség.....	19
2.6	A felhasználó vállalat kötelezettségei.....	20
2.7	Általános biztonsági óvintézkedések.....	20
2.7.1	Szimbólumok az utasításokban.....	20
2.7.2	Szimbólumok a terméken.....	21
2.7.3	Elektromos biztonsági utasítások.....	22
3	Szállítás és tárolás.....	23
3.1	Áttekintés.....	24
3.2	Kicsomagolás.....	24
3.3	A termék és tartozékai.....	24
3.4	Szállítás közben történt sérülés esetén.....	24
3.5	Újracsomagolás és tárolás.....	25

4	Felszerelés.....	27
4.1	Áttekintés.....	28
4.2	Szerelés.....	28
4.3	Kitámasztóra való felszerelés fix pozícióhoz.....	29
4.4	Többállású tartóra szerelés:.....	30
4.5	Védőburkolat felszerelése.....	31
5	Üzembe helyezés.....	33
5.1	Áttekintés.....	34
5.2	Általános információ.....	34
5.3	Termék áttekintés.....	35
5.4	Mérőkészülék csatlakoztatása.....	36
5.5	USB eszköz csatlakoztatása.....	36
5.6	Hálózati feszültség csatlakoztatása.....	37
6	A helyzetkijelzés alapjai.....	39
6.1	Áttekintés.....	40
6.2	Bázispontok.....	40
6.3	Pillanatnyi pozíció, célpozíció és hátralévő út.....	40
6.4	Abszolút munkadarab pozíciók.....	41
6.5	Inkrementális munkadarab pozíciók.....	42
6.6	Szög referenciatengely.....	43
6.7	Tapintófej.....	44
6.8	A mérőrendszer referenciajele.....	45

7	Alapvető kezelési útmutatások.....	47
7.1	Áttekintés.....	48
7.2	Előlap és funkciógombok.....	48
7.3	Kezelői felület.....	50
7.3.1	Képernyő felépítése.....	50
7.3.2	Üzemmodok.....	51
7.3.3	Referenciapont felvétele.....	52
7.3.4	Átmérő- és sugármérések.....	54
7.3.5	Súgó.....	55
7.4	Be- és kikapcsolás.....	56
7.4.1	Bekapcsolás.....	56
7.4.2	Kikapcsolás.....	56
7.5	Hibaüzenetek.....	56
8	Üzembe helyezés.....	57
8.1	Áttekintés.....	58
8.2	Telepítési útmutató.....	59
8.3	Rendszer beállítása.....	60
8.3.1	Fájlkezelés.....	61
8.3.2	Mérőrends. beállít.....	66
8.3.3	Kijelzés konfigur.....	67
8.3.4	Poz. kijelz. beáll.....	69
8.3.5	Diagnózis.....	69
8.3.6	Színséma kijelzéshez.....	70
8.3.7	Gyári beállítások.....	70
8.3.8	Hibakompensáció.....	71
8.4	Megmunk. beállítása.....	72
8.4.1	Egység.....	72
8.4.2	Átmérő tengelyek.....	73
8.4.3	Kijelzés beállítása.....	73
8.4.4	Rendszerinformáció.....	74
8.4.5	Nyelv.....	74
9	Kezelés.....	75
9.1	Áttekintés.....	76
9.2	Tapintás nullapontfelvételhez.....	76

10 Távezérlés.....	79
10.1 Távezérlés.....	80
11 Referenciatáblázatok.....	81
11.1 Fúróméretek tized hüvelykben.....	82
11.2 Angolszász menetfúró-méretek.....	90
11.3 Metrikus menetfúró-méretek.....	91
11.4 Javasolt angolszász felületi sebességek.....	92
11.5 Javasolt metrikus felületi sebességek.....	93
12 Beállítások.....	95
12.1 Áttekintés.....	96
12.2 Gyári beállítások.....	96
12.3 Megmunk. beállítása.....	96
12.3.1 Egység.....	96
12.3.2 Átmérő tengelyek.....	97
12.3.3 Kijelzés beállítása.....	97
12.3.4 Nyelv.....	97
12.4 Rendszer beállítása.....	98
12.4.1 Fájlkezelés.....	98
12.4.2 Mérőrends. beállít.....	98
12.4.3 Kijelzés konfigur.....	99
12.4.4 Poz. kijelz. beáll.....	100
12.4.5 Diagnózis.....	100
12.4.6 Színséma kijelzéshez.....	100
12.4.7 Gyári beállítások.....	100
12.4.8 Hibakompensáció.....	100
13 Szerviz és karbantartás.....	101
13.1 Áttekintés.....	102
13.2 Tisztítás.....	102
13.3 Karbantartási terv.....	102
13.4 Újbóli üzembe helyezés.....	103
13.5 Gyári beállítások visszaállítása.....	103

14	Mi a teendő, ha.....	105
14.1	Áttekintés.....	106
14.2	Működési zavarok.....	106
14.3	Hibadiagnózis.....	106
15	Szétszerelés és ártalmatlanítás.....	107
15.1	Áttekintés.....	108
15.2	Kiszерelés.....	108
15.3	Ártalmatlanítás.....	108
16	Specifikációk.....	109
16.1	A készülék műszaki adatai.....	110
16.2	Készülék méretek és csatlakozó méretek.....	111

1

Alapismeretek

1.1 Az utasításokról

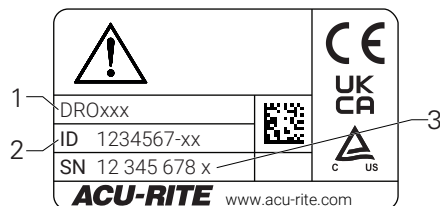
Ezek az utasítások biztosítják a termék biztonságos kezeléséhez szükséges valamennyi információt és biztonsági előírást.

1.2 Termék információ

Termékmegnevezés	Cikkszám
DRO101 1 tengely	1197252-xx
DRO102 2 tengely	1197252-xx
DRO103 3 tengely	1197252-xx

A típustábla a készülék hátulján található.

Példa:



- 1 Termékmegnevezés
- 2 Cikkszám
- 3 Index

A dokumentáció érvényessége

A dokumentáció és az eszköz használata előtt ellenőrizze, hogy a dokumentáció és az eszköz egymásnak megfelelő-e.

- ▶ Hasonlítsa össze a dokumentációban szereplő azonosító számot és indexet a műszer típustábláján megadottakkal
- > Ha az azonosító szám és az index megegyezik, akkor a dokumentáció érvényes



Ha a termékszám és az index nem egyezik meg, akkor a dokumentáció nem érvényes, az aktuális dokumentáció itt található az eszközhöz:
www.acu-rite.com

1.3 Megjegyzések a dokumentáció olvasásához

Az alábbi táblázat a dokumentáció összetevőit sorolja fel az olvasási prioritás sorrendjében.

⚠ FIGYELMEZTETÉS	
A dokumentáció figyelmen kívül hagyása halálos balesetet, személyi sérülést vagy anyagi kárt idézhet elő!	
A dokumentáció be nem tartása halálos balesetet, személyi sérülést vagy anyagi kárt okozhat.	
<ul style="list-style-type: none"> ▶ Olvassa el figyelmesen a dokumentációt az elejétől a végéig ▶ Őrizze meg a dokumentációt a jövőbeli referenciaként 	

Dokumentáció	Leírás
Függelék	A függelék kiegészíti vagy hatálytalanítja a Használati utasítást, és adott esetben, az Üzembehelyezési útmutató megfelelő részeit. Ha ezt a dokumentumot a csomag tartalmazza, először olvassa el, mielőtt továbblépne. A dokumentáció minden más tartalma megőrzi érvényességét.
Üzembehelyezési útmutató	Az Üzembehelyezési utasítás biztosítja a termék megfelelő felszereléséhez és üzembehelyezéséhez szükséges valamennyi információt és biztonsági előírást. Ezek a Használati utasítás kivonatai és minden csomagban megtalálhatók. Ennek a dokumentumnak az elolvasása a második legfontosabb prioritást élvez.
Használati utasítás	A Használati utasítás tartalmazza a termék rendeltetésszerű használatához szükséges valamennyi információt és biztonsági előírást. Ennek a dokumentumnak az elolvasása a harmadik legfontosabb prioritást élvez. Ez a dokumentáció innen tölthető le: www.acu-rite.com . A Használati utasítást ki kell nyomtatni a termék üzembehelyezése előtt.
A csatlakoztatott mérőeszközök és egyéb perifériák dokumentációja	Ezeket a dokumentációkat nem tartalmazza a csomag Ezeket az adott mérőeszköz és periféria mellé csomagolják.

Változtatna valamit a kézikönyvben, esetleg hibát talált?

Folyamatosan törekszünk dokumentációink tökéletesítésére. Segítsen Ön is, és küldje el észrevételeit e-mailben a következő címre:

acurite@heidenhain.com

1.4 A dokumentáció tárolása és megosztása

Az utasításokat a munkaállomás közelében kell tartani, és mindenkor elérhetővé kell tenni a dolgozók számára. A felhasználó vállalatnak fel kell hívnia a dolgozók figyelmét az utasítások elérhetőségére. Ha az utasítások olvashatatlaná válnak, akkor a felhasználó vállalatnak egy csere utasítást kell kérnie a gyártótól.

Ha a terméket tovább értékesítik egy harmadik fél részére, akkor a következő dokumentumokat is mellékelni kell:

- Függelék, ha mellékeltek
- Üzembehelyezési útmutató
- Használati utasítás

1.5 Az utasítások célcsoportja

Ezeket az utasításokat el kell olvasnia mindenkinek, aki az alábbi feladatokat végzi:

- Felszerelés
- Üzembehelyezés
- Üzembe helyezés
- Beállítás, programozás és kezelés
- Szerviz, tisztítás és karbantartás
- Hibaelhárítás
- Leszerelés és leselejtezés

1.6 Megjegyzések a dokumentációban

Biztonsági előírások

Tartsa be az ebben az útmutatóban és a szerszámgépgyártó dokumentációjában feltüntetett összes biztonsági óvintézkedést!

Az elővigyázatossági utasítások figyelmeztetnek a termék kezelésével járó veszélyekre, és tájékoztatást nyújtanak a megelőzésről. Az elővigyázatossági utasítások veszélyességi besorolás szerint osztályozottak és a következő csoportokba sorolhatók:

VESZÉLY

A **Veszély** balesetveszélyt jelent. Ha nem követi a megelőzési utasításokat, akkor a veszély **halálos vagy súlyos sérülést okozhat**.

FIGYELMEZTETÉS

A **Figyelmeztetés** balesetveszélyt jelent. Ha nem követi a megelőzési utasításokat, akkor a veszély **halálos vagy súlyos sérülést okozhat**.

FIGYELEM

A **Vigyázat** balesetveszélyt jelent. Ha nem követi a megelőzési utasításokat, akkor a veszély **közepes vagy kisebb mértékű sérülést okozhat**.

MEGJEGYZÉS

A **Figyelem** anyagra, vagy adatra vonatkozó veszélyt jelent. Ha nem követi a megelőzési utasításokat, akkor a veszély **anyagi kárt okozhat**.

Tájékoztató megjegyzések

Tartsa be a jelen útmutatóban szereplő tájékoztató megjegyzéseket a termék megbízható és hatékony működésének biztosítása érdekében.

Ezekben az utasításokban a következő tájékoztató megjegyzések találhatók:



Az információs szimbólum **javaslatot jelöl**.

A javaslat fontos kiegészítő, vagy segéd információt nyújt.



A fogaskerék szimbólum azt jelenti, hogy a leírt funkció **gépfüggő**, pl.

- Ehhez a gépnek adott szoftver vagy hardver opcióval kell rendelkeznie
- A funkció működése a gép beállításainak konfigurációjától függ



A könyv szimbólum egy külső dokumentációra való **kereshivatkozást** jelent, pl. a gépgyártó, vagy más gyártó kézikönyvére.

1.7 Alkalmazott szimbólumok és szövegkiemelések

A jelen útmutató alábbi szimbólumokat és szövegkiemeléseket alkalmazza:

Formátum	Jelentés
▶ ... > ...	Egy műveletet és annak eredményét jelöli Példa: ▶ Nyomja meg az Enter gombot. > A rendszer elmenti a paramétereket, majd megjelenik a Megmunkálás beállítása menü
■ ... ■ ...	Egy lista felsorolási pontjait jelöli Példa: ■ Rendszer beállítása ■ Megmunkálás beállítása
Félkövér betű	Menüket, képernyőket, kijelzéseket, gombokat és funkciógombokat jelöl Példa: ▶ Nyomja meg a Menü gombot > Megjelenik a Konfigurációs menü .

2

Biztonság

2.1 Áttekintés

Jelen fejezet fontos biztonsági útmutatásokat tartalmaz a berendezés megfelelő beszerelésével, telepítésével és kezelésével kapcsolatban.

2.2 Általános biztonsági óvintézkedések

Az általánosan elfogadott biztonsági előírásokat, különös tekintettel az áram alatt lévő eszközökre, be kell tartani a rendszer használata során. Ezen biztonsági óvintézkedések be nem tartása személyi sérülést vagy a termék károsodását okozhatja.

A biztonsági előírások az egyes cégeknél eltérő. Ha ellentmondás van az utasítások tartalma és a rendszert használó cég szabályzata között, akkor a legszigorúbb szabályokat kell betartani.

2.3 Rendeltetésszerű használat

A DRO100 típuscsaládba tartozó készülékek kiváló minőségű, manuális szerszámgépekhez használható helyzetkijelzők. Az út- és szögelfordulásmérőkkel való kombinációban a DRO100-as készülékek képesek a szerszám pozícióját több tengelyen kijelezni, valamint további funkciókat is biztosítanak a szerszámgépek üzemeltetéséhez.

A DRO100 típuscsaládba tartozó készülékek:

- kizárólag ipari alkalmazásra, ipari környezetben való használatra tervezettek
- megfelelő kitámasztóra vagy állványra rögzítendőek a készülék szabályszerű és rendeltetésnek megfelelő üzemeltetésének biztosításához
- kizárólag beltérben való használatra alkalmasak, ahol a nedvesség, szennyeződés, olaj és kenőanyagok okozta terhelés a műszaki adatok előírásait nem lépi túl



A DRO100 típuscsalád készülékei több gyártó különböző perifériás készülékeinek alkalmazását is támogatják. A HEIDENHAIN ezen készülékek rendeltetésével kapcsolatban nyilatkozni nem tud. A készülékekhez tartozó dokumentációban foglalt, a rendeltetésszerű használatra vonatkozó előírásokat mindenképpen be kell tartania.

2.4 Helytelen használat

A termék használatakor gondoskodni kell arról, hogy ne okozzon veszélyt senki számára. Ha ilyen veszély fennáll, az üzemeltetőnek megfelelő óvintézkedéseket kell hoznia.

A termék különösen nem használható a következő esetekben:

- Az előírásokon kívüli felhasználás és tárolás
- Kültéri használat
- Robbanásveszélyes környezetben való felhasználás
- A termék használata biztonsági modulként

2.5 Kezelői képzettség

A szereléshez, beüzemeléshez, kezeléshez, szervizhez, karbantartáshoz és leszereléshez szükséges személyzetet megfelelő módon fel kell készíteni erre a munkára, és elegendő információt kell biztosítani részükre a termékhez mellékelte dokumentációból és a csatlakoztatott perifériákról.

A terméken végzett egyedi tevékenységekhez szükséges személyzetet ezen utasítások megfelelő részei tartalmazzák.

A szerelésért, beüzemelésért, kezelésért, szervizért, karbantartásért és leszerelésért felelős személyek különböző képesítésekkel és feladatokkal rendelkeznek, amelyek a következők szerint vannak meghatározva.

Kezelő

A kezelő a terméket rendeltetésszerűen használja és működteti. Az üzemeltető cég tájékoztatja az egyedi feladatokról, valamint a nem rendeltetésszerű használatból eredő veszélyekről.

Szakképzett személyzet

A szakképzett személynek képesítése van a fejlettebb kezelési és paraméterezési feladatok elvégzésére. A szakképzett személyzetnek rendelkeznie kell a szükséges műszaki ismeretekkel és tapasztalatokkal, és ismernie kell a vonatkozó előírásokat, így alkalmas az érintett alkalmazással kapcsolatos feladatok elvégzésére, valamint a lehetséges kockázatok előzetes felismerésére és elkerülésére.

Elektromos szakember

Az elektromos szakember rendelkezik a szükséges műszaki ismeretekkel és tapasztalatokkal, ismeri az alkalmazandó szabványokat és előírásokat, így képes elektromos munkák elvégzésére, valamint a lehetséges kockázatok előzetes felismerésére és elkerülésére. Az elektromos szakemberek munkakörüknek megfelelő képesítéssel rendelkeznek.

Az elektromos szakembereknek meg kell felelniük a baleset-megelőzésre vonatkozó jogszabályi rendelkezéseknek.

2.6 A felhasználó vállalat kötelezettségei

A felhasználó vállalat a tulajdonosa vagy bérlője a terméknek és a perifériáknak. Felelőssége, hogy a felhasználás mindig rendeltetésszerű legyen.

Az üzemeltető vállalat köteles:

- Hozzárendelni a terméken végrehajtandó különböző feladatokat a megfelelő, képzett és felhatalmazott személyzethez
- Igazolhatóan felkészíteni a személyzetet az általuk elvégzendő feladatokra
- Adjon meg minden szükséges anyagot és eszközt ahhoz, hogy a személyzet elvégezhesse a kijelölt feladatokat
- Győződjön meg róla, hogy a termék csak tökéletes műszaki állapotban lesz használva
- Győződjön meg arról, hogy a termék védett a jogosulatlan használatától

2.7 Általános biztonsági óvintézkedések



Bármely rendszer biztonsága, amely tartalmazza e kijelző használatát, a rendszer összeszerelőjének, vagy üzembehelyezőjének a felelőssége.






A termék támogatja a különböző gyártóktól származó perifériák széles választékát. A HEIDENHAIN semmilyen nyilatkozatot nem tehet a kiegészítő készülékekre vonatkozó konkrét biztonsági óvintézkedésekről. Az adott dokumentációban található biztonsági óvintézkedéseket be kell tartani. Ha ilyen információt nem szolgáltatott, azt az érintett gyártóktól kell beszerezni.

A terméken elvégzendő egyedi tevékenységekhez szükséges különleges biztonsági óvintézkedéseket az útmutató vonatkozó részei jelzik.



2.7.1 Szimbólumok az utasításokban

Az alábbi biztonsági szimbólumok szerepelnek a leírásban:

Szimbólum	Jelentés
	Olyan információkat jelent, amelyek személyi sérülésekre figyelmeztetnek
	Elektrosztatikusan érzékeny eszközöket jelent (ESD)
	ESD csuklópánt a személy földeléséhez

2.7.2 Szimbólumok a terméken

A termék azonosítását a következő szimbólumok segítik:

Szimbólum	Jelentés
	A termék bekötése előtt vegye figyelembe a villamos energia és az áramellátás biztonságára vonatkozó biztonsági előírásokat
	Földelés IEC 60417 - 5017 szabvány szerint. Tartsa be a telepítésre vonatkozó információkat.

2.7.3 Elektromos biztonsági utasítások

⚠ FIGYELMEZTETÉS

Véletlen érintkezés az áram alatt lévő részekkel a termék szerelésekor.

Ez áramütést, égést vagy halált okozhat.

- ▶ Soha ne bontsa meg a termék burkolatát
- ▶ Kizárólag a gyártó jogosult a termék megbontásához

⚠ FIGYELMEZTETÉS

Az áramvezető tárgyakkal való testi kapcsolat rendkívül veszélyes.

Áramütést, égési sérülést vagy halált okozhat.

- ▶ Az elektromos rendszeren és az áramot vezető komponenseken munkát csak képzett szakember végezhet
- ▶ A hálózati csatlakozáshoz és valamennyi interfész csatlakozáshoz csak a szabványoknak megfelelő kábeleket és csatlakozókat használja
- ▶ A hibás elektromos alkatrészeket a gyártóval egyeztetve azonnal cserélni kell
- ▶ Rendszeresen ellenőrizze az eszköz összes csatlakoztatott kábelét és csatlakozóját. A hibákat, pl. laza csatlakozókat vagy kábeleket azonnal szüntesse meg.

MEGJEGYZÉS

A készülék belső elemei károsodhatnak!

A készülék burkolatának megbontása a jótállás elvesztésével jár.

- ▶ Semmilyen körülmények között ne bontsa meg a készülék burkolatát
- ▶ A készüléken beavatkozásokat csak a gyártó végezhet

3

Szállítás és tárolás

3.1 Áttekintés

Ez a fejezet tartalmazza a termék szállításához és tárolásához szükséges összes információt, és áttekintést nyújt a termékről és a termékhez rendelkezésre álló tartozékokról.

3.2 Kicsomagolás

- ▶ Nyissa ki a doboz felső fedelét
- ▶ Távolítsa el a csomagoló anyagokat
- ▶ Csomagolja ki a tartalmat
- ▶ Ellenőrizze, hogy a leszállított csomagban minden benne van-e
- ▶ Ellenőrizze, hogy leszállított csomag nem sérült-e meg

3.3 A termék és tartozékai

A termék és tartozékai

A szállítási terjedelem alábbi cikkeket foglalja magába

- Eszköz
- Hálózati kábel (1197252-0x-ben)
- Telepítési útmutató
- Mellékletek (opcionális)

További információ: "Megjegyzések a dokumentáció olvasásához", oldal 11

Tartozék

Alábbi tartozékok opcionálisan rendelhetőek a HEIDENHAIN-tól tartozékokként:

Tartozék	Cikkszám
Kitámasztó fix pozícióhoz Merev pozícióban való szereléshez, dőlésszög 20°	1197273-01
Tartóállvány módosítható pozícióhoz Szerelőkarra való rögzítéshez, fokozatok nélkül forgatható és dönthető	1197273-02
Védőburkolat Szennyeződések és törmelékek elleni védelemre	1197275-01

3.4 Szállítás közben történt sérülés esetén

- ▶ A kiszállítónak igazolnia kell a sérülést
- ▶ Őrizze meg a csomagoló anyagokat
- ▶ Értesítse a küldőt a sérülésről
- ▶ A cserealkatrészekért forduljon a forgalmazóhoz vagy a gépgyártóhoz



Szállítás közben történt sérülés esetén:

- ▶ Őrizze meg a csomagoló anyagokat
- ▶ Értesítse a HEIDENHAIN képviselőt vagy a gép gyártóját

Ez akkor is érvényes, ha kár keletkezett a kért pótalkatrészeknél a szállítás során.

3.5 Újracsomagolás és tárolás

Csomagolja újra és tárolja a terméket az alábbi feltételeknek megfelelően.

Újracsomagolás

Az újracsomagolásnak lehetőség szerint az eredeti csomagolással megegyezőnek kell lennie.

- ▶ Csatlakoztassa az összes rögzítőelemet és porvédő sapkát a termékhez, vagy csomagolja újra azokat úgy, ahogy gyárilag eredetileg le lettek szállítva.
- ▶ Úgy kell visszacsomagolni a terméket, hogy a szállítás során védve legyen az ütközéstől és rázkódástól
- ▶ A terméket úgy kell újracsomagolni, hogy védve legyen a portól vagy a nedvességtől
- ▶ Helyezzen be minden olyan tartozékot a csomagba, amely eredetileg is benne volt

További információ: "A termék és tartozékai", oldal 24

- ▶ Beleértve a Függelék is (ha eredetileg is mellékelve volt), az Üzembehelyezési útmutatót és a Használati utasítást

További információ: "A dokumentáció tárolása és megosztása", oldal 12



Ha a terméket javítás céljából visszaküldi a szervizhez:

- ▶ A terméket tartozékok, mérőeszközök és perifériák nélkül kell visszaküldeni

A termék tárolása

- ▶ Csomagolja be a terméket a fent leírt módon
- ▶ Figyeljen a környezeti feltételekre
- ▶ Szállítás vagy hosszabb tárolási idő letelte után ellenőrizze a termék állapotát

4

Felszerelés

4.1 Áttekintés

Ez a fejezet tartalmazza a termék felszereléséhez szükséges összes információt.



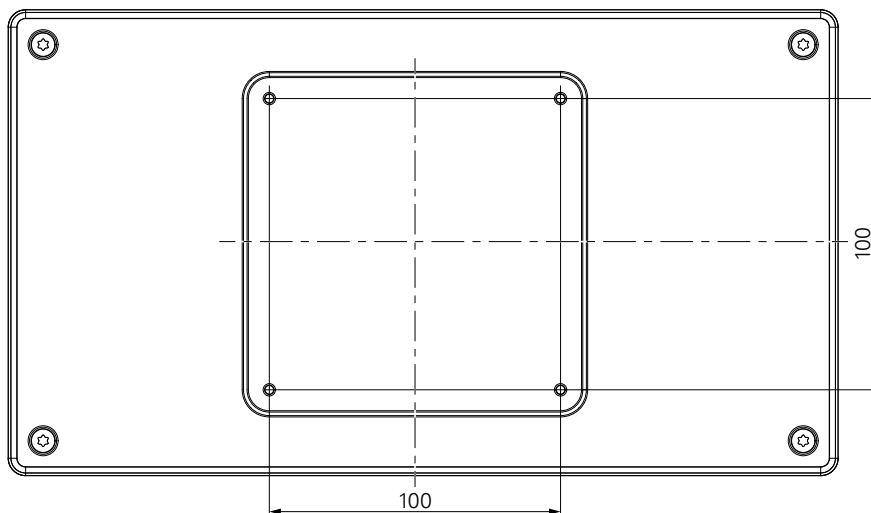
A következő lépéseket csak szakképzett személy végezheti el.

További információ: "Kezelői képzettség", oldal 19

4.2 Szerelés

Általános szerelési útmutatások

Az egyes szerelési változatok rögzítését szolgáló felfogó a készülék hátoldalán található. A csatlakozás kompatibilis a 100 mm x 100 mm-es VESA standarddal.



Az egyes szerelési változatok rögzítésére szolgáló alkatrészek megtalálhatók a készülék tartozékai között.

Szüksége van még a továbbiakra:

- Torx T20 csavarhúzó
- Az alapfelületre való rögzítéshez szükséges anyagok



A készüléket megfelelő kitémasztóra vagy tartóra kell felszerelni a szabályszerű és rendeltetésnek megfelelő üzemeltetés biztosításához.

Kábelek elvezetése



A kitémasztót és a tartót megjelenítő ábrák javaslatokat tartalmaznak a kábelek szerelés utáni elvezetéséhez.

Kitémasztóra való szereléskor:

- ▶ Vezesse egybe a kábeleket
- ▶ Vezesse át a kábeleket hátulról a kitémasztó nyílásán
- ▶ Vezesse a kábeleket oldalról a csatlakozásokhoz

4.3 Kitámasztóra való felszerelés fix pozícióhoz

A fix pozíciót biztosító kitámasztóval a készülék egy legfeljebb 20°-os dőlésű felületre csavarozható fel.

Rögzítse a kitámasztót a készülék hátoldalán lévő felső VESA 100 menetes furatokhoz

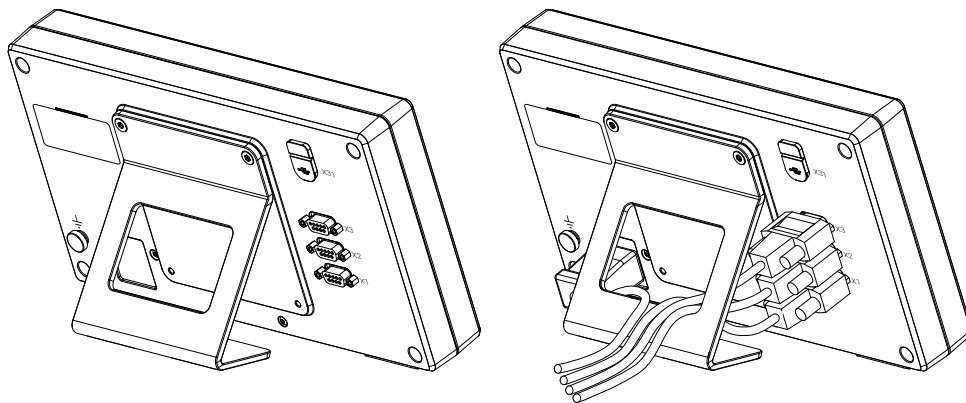
- ▶ Húzza meg egy Torx T20 csavarhúzóval a készülékkel együtt leszállított M4 x 8 ISO 14581-es süllyesztett fejű csavarokat
- ▶ Ügyeljen a 2,6 Nm-es megengedett meghúzási nyomatékra

Biztosítsa a készüléket a kezelés közbeni elcsúszás ellen

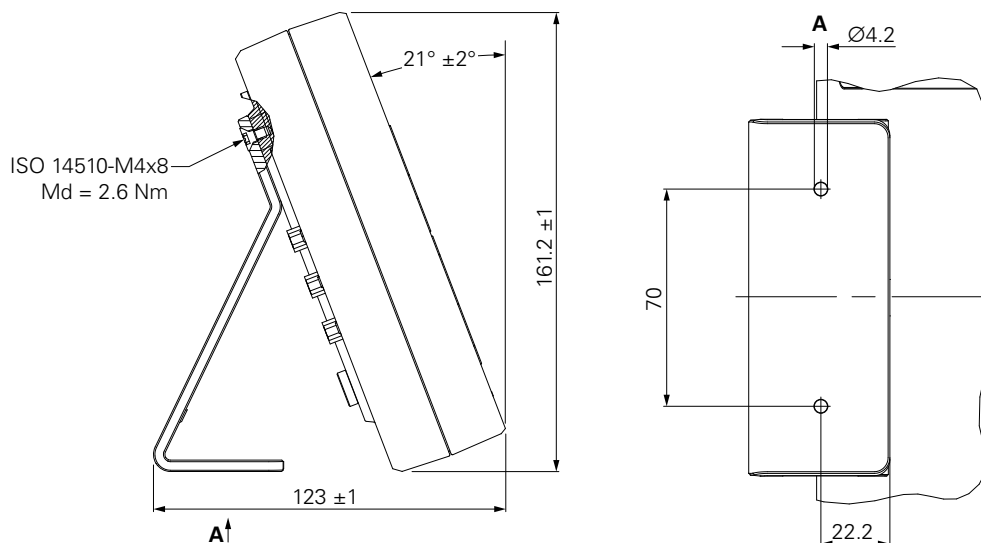
- ▶ Helyezze a készülékkel együtt leszállított öntapadó gumialátétet a készülék aljára
- ▶ Amennyiben a készüléket nem csavarozza le a felületre: szerelje az öntapadó gumialátétet a kitámasztó aljára



A gumialátétet kizárólag akkor helyezze a kitámasztó alá, ha a készüléket nem csavarozza le a felületre.



A fix pozíciót biztosító kitámasztó méretei

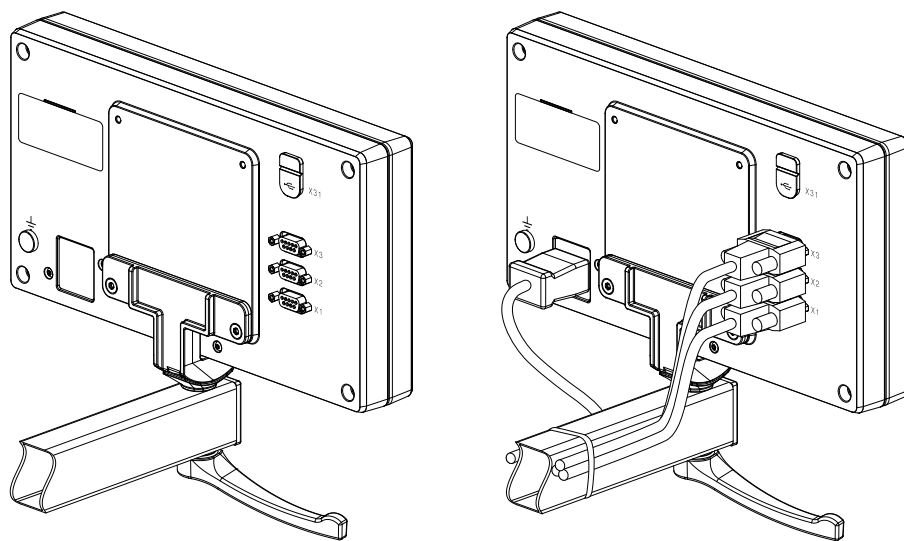


4.4 Többállású tartóra szerelés:

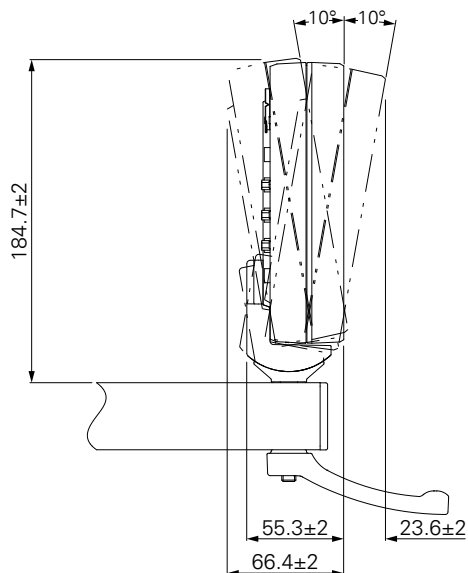
Szerelje fel a tartót az alsó VESA 100 menetes furatokra, a termék hátoldalán

- ▶ Használjon Torx T20 csavarhúzó a termékhez adott M4 x 10 ISO 14581, süllyesztett fejű (fekete) csavarok meghúzásához
- ▶ Tartsa be a megengedett 2,5 Nm-es meghúzási nyomatékot

A tartót olyan szögben döntheti és forgathatja, amely a kijelző kényelmes olvasását teszi lehetővé.



A módosítható pozíciót biztosító állvány méretei

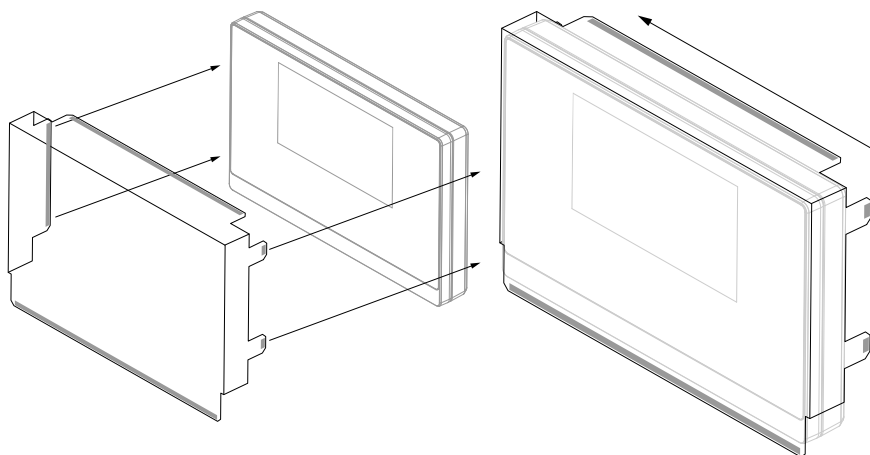


4.5 Védőburkolat felszerelése

A védőburkolat óvja a terméket a szennyeződésektől és a forgácsdaraboktól

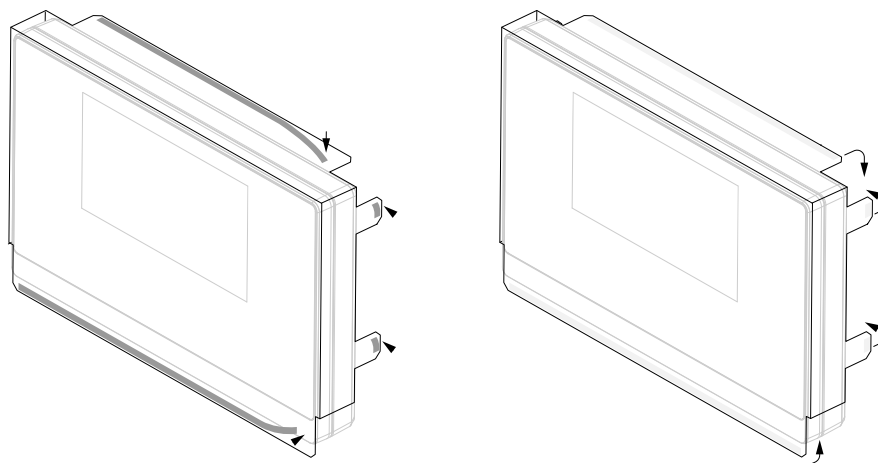
Tegye a védőburkolatot a termékre

- ▶ Tegye a védőburkolatot a termékre
- ▶ Szemből nézve igazítsa a védőburkolatot a termékhez jobb kéz felől



Szerelje fel a védőburkolatot a termékre

- ▶ Távolítsa el a ragasztószalag védőit a ragasztós fülekről
- ▶ Hajtsa le a ragasztót a termék felé
- ▶ Nyomja a ragasztófület a termékhez, hogy egymáshoz rögzítse őket



5

Üzembe helyezés

5.1 Áttekintés

Ez a fejezet tartalmazza a termék üzembehelyezéséhez szükséges összes információt.



A következő lépéseket csak szakképzett személy végezheti el.

További információ: "Kezelői képzettség", oldal 19

5.2 Általános információ

MEGJEGYZÉS

Csatlakozóelemek rádugása, vagy lehúzása!

A belső alkatrészek károsodásának veszélye.

- ▶ Ne csatlakoztasson vagy húzzon le semmilyen csatlakozóelemet, amíg a készülék áram alatt van

MEGJEGYZÉS

Elektrosztatikus kisülés (ESD)!

Ez a termék elektrosztatikusan érzékeny alkatrészeket tartalmaz, amelyek elektrosztatikus kisülés esetén (ESD) tönkremennek.

- ▶ Fontos figyelembe venni az ESD-érzékeny alkatrészek kezelésére vonatkozó biztonsági óvintézkedéseket
- ▶ Soha ne érintse meg a csatlakozóvillaikat a megfelelő földelés biztosítása nélkül
- ▶ A termék csatlakozóinak kezelésekor egy földelt ESD csuklópántot kell viselni

MEGJEGYZÉS

Hibás lábkiosztás!

Ez hibás működést vagy a termék károsodását okozhatja.

- ▶ Csak azokat a lábakat vagy vezetékeket adja meg, amelyeket használatban vannak

5.3 Termék áttekintés

A készülék hátlapján levő csatlakozókat porvédő sapkák védik a szennyeződésektől és sérülésektől.

MEGJEGYZÉS

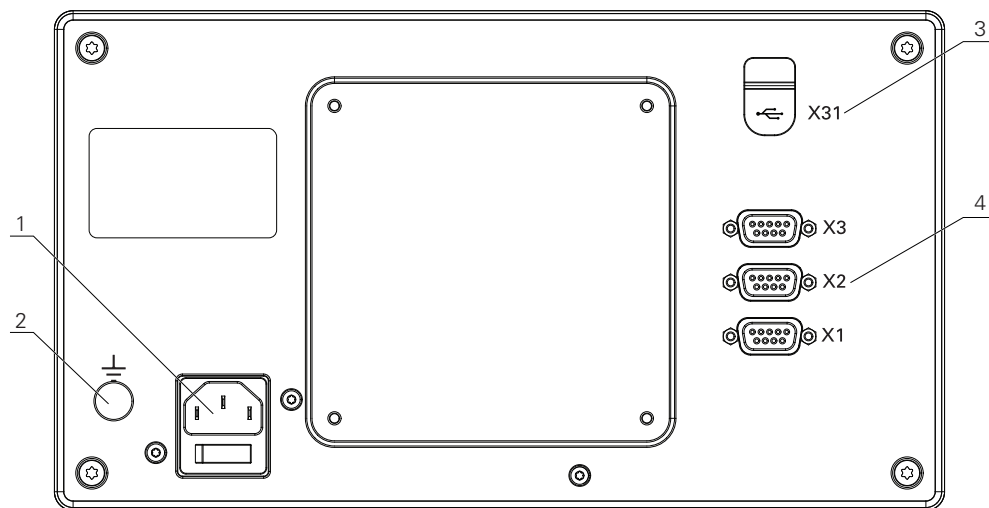
Ha a porvédő sapka hiányzik, az szennyeződéshez vagy sérüléshez vezethet!

Ez károsíthatja a csatlakozók megfelelő működését, vagy tönkretelheti azokat.

- ▶ A porvédő sapkákat csak mérőeszközök vagy perifériák csatlakoztatásakor távolítsa el
- ▶ Ha eltávolít egy mérőeszközt vagy perifériát, tegye fel újra a porvédő sapkát a csatlakozóra

i A csatlakozók típusa és száma a termék verziójától függően változhat.

Készülék hátdoldala porvédősapka nélkül



Hátoldal

- 1 Hálózati kapcsoló és hálózati csatlakozó
- 2 IEC 60471 - 5017 szerinti földelő csatlakozás
- 3 **X31:** USB 2.0 nagy sebességű csatlakozó (C típus) USB háttértárolóhoz és számítógépcsatlakozó (a védőburkolat alatt)
- 4 **X1-től X3-ig:** Készülékváltozat 9 pólusú Sub-D csatlakozóval a TTL porttal rendelkező mérőkészülékekhez

5.4 Mérőkészülék csatlakoztatása

- ▶ Távolítsa el a porvédősapkát, majd őrizze meg
- ▶ Vezesse el a kábeleket a szerelési változatnak megfelelően

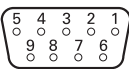
További információ: "Szerelés", oldal 28

- ▶ Csatlakoztassa stabilan a berendezés kábelét a megfelelő csatlakozásra

További információ: "Termék áttekintés", oldal 35

- ▶ Csavarokkal rendelkező csatlakozó esetében: a csavarokat ne húzza meg túl erősen

X1 - X3 csatlakozáskiosztás

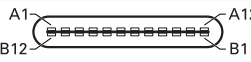
TTL								
								
1	2	3	4	5	6	7	8	9
/	U_{a1}	$\overline{U_{a1}}$	U_{a2}	$\overline{U_{a2}}$	0 V	U_p	$\overline{U_{a0}}$	U_{a0}

5.5 USB eszköz csatlakoztatása

- ▶ Távolítsa el a porvédősapkát
- ▶ Kösse össze az USB eszközt a megfelelő csatlakozóval

További információ: "Termék áttekintés", oldal 35

X31 csatlakozáskiosztás

											
A1	A2	A3	A4	A5	A6	A7	A8	A9	A10	A11	A12
GND	TX1 +	TX1 -	VBUS	CC1	D +	D -	SBU1	VBUS	RX2 -	RX2 +	GND
B1	B2	B3	B4	B5	B6	B7	B8	B9	B10	B11	B12
GND	TX2 +	TX2 -	VBUS	CC2	D +	D -	SBU2	VBUS	RX1 -	RX1 +	GND

5.6 Hálózati feszültség csatlakoztatása

⚠ FIGYELMEZTETÉS

Áramütés veszélye!

Az elektromos eszközök helytelen földelése súlyos személyi sérülést vagy halálos áramütést okozhat.

- ▶ Mindig háromvezetékes tápkábelt kell használni
- ▶ Győződjön meg arról, hogy a földkábel megfelelően csatlakozik az épület elektromos hálózatához

⚠ FIGYELMEZTETÉS

Tűzveszélyes lehet az adott ország szabványától eltérő tápkábel alkalmazása a terméken.

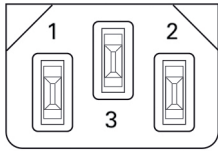
Az elektromos eszközök helytelen földelése súlyos személyi sérülést vagy halálos áramütést okozhat.

- ▶ A termék felszerelésekor a nemzeti szabványnak megfelelő tápkábelt kell alkalmazni

- ▶ Használjon a követelményeknek megfelelő, háromvezetékes, földelt tápkábelt.

További információ: "Termék áttekintés", oldal 35

A hálózati csatlakozó kiosztása

		
1	2	3
L/N	N/L	⊥

6

**A helyzetkijelzés
alapjai**

6.1 Áttekintés

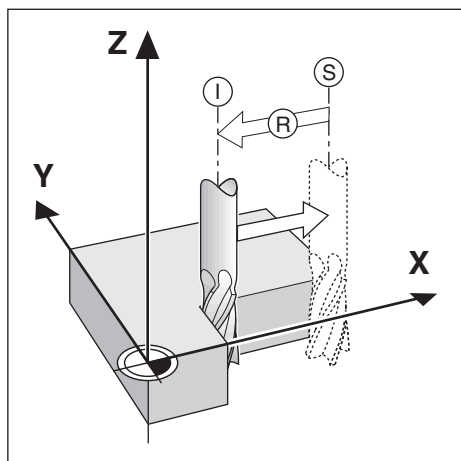
Jelen fejezet a pozíciókijelzés alapvető információit tartalmazza.

6.2 Bázispontok

A munkadarab rajza a munkadarab egy bizonyos pontját (pl. a munkadarab sarkát) adja meg abszolút bázispontként, és esetleg egy vagy több további pontot relatív bázispontként.

A bázispont meghatározása során az adott bázisponthoz az abszolút koordinátarendszer illetve a relatív koordinátarendszer kezdőpontja kerül hozzárendelésre. A géptengelyhez igazított munkadarab a szerszámtól relatív távolságra lévő pozícióba áll, a kijelző pedig lenullázódik.

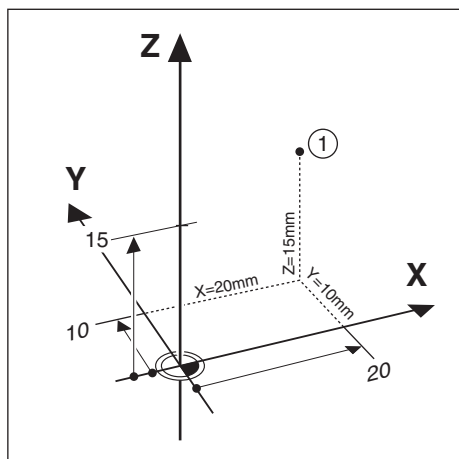
6.3 Pillanatnyi pozíció, célpozíció és hátralévő út



Azon pozíciót, amelyen a szerszám éppen áll, tekintjük pillanatnyi pozíciónak **I**. Azon pozíciót, amelyre a szerszámnak be kell állnia, hívjuk **S** célpozíciónak. A pillanatnyi és a célpozíció közötti távolság pedig az **R** hátralévő út.

6.4 Abszolút munkadarab pozíciók

A munkadarabon lévő összes pozíciót annak koordinátája határozza meg egyértelműen.



Példa: Az 1 pozíció abszolút koordinátái:

X = 20 mm

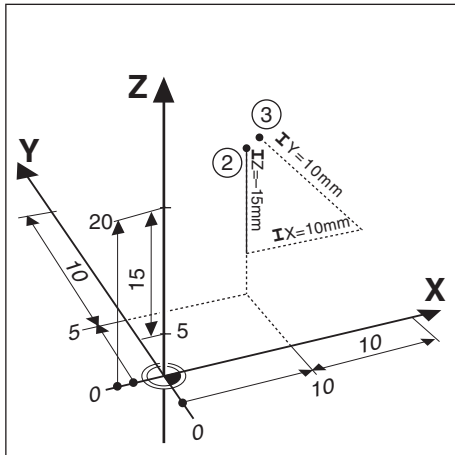
Y = 10 mm

Z = 15 mm

Amikor egy munkadarabra abszolút koordinátákkal végez fúrást vagy marást, akkor a szerszámot mozgatja az adott koordinátákra.

6.5 Inkrementális munkadarab pozíciók

Egy pozíciót meghatározhat az azt megelőző célpozíció alapján is. A relatív nullpontot ekkor az adott pontot megelőző célpozícióra állítja. Ebben az esetben inkrementális koordinátákról (inkrementális = növekményes) ill. növekményes értékről vagy láncméretről beszélünk (mivel a pozíciókat egymást követő méretek határozzák meg). Az inkrementális koordinátákat egy, a koordináta előtt lévő **I** jelöli.



Példa: Az **3** pozíció inkrementális koordinátái a **2** pozícióra vonatkoztatva

A **2** pozíció abszolút koordinátái:

X = 10 mm

Y = 5 mm

Z = 20 mm

A **3** pozíció inkrementális koordinátái:

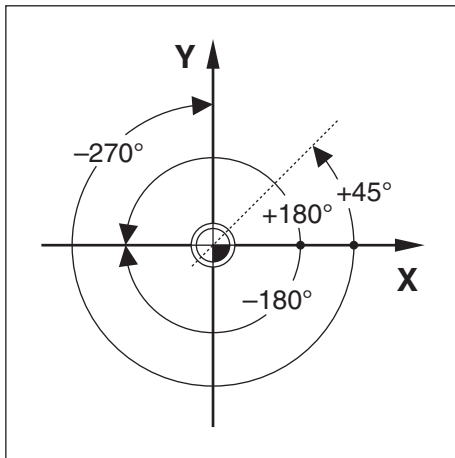
IX = 10 mm

IY = 10 mm

IZ = 15 mm

Amikor egy munkadarabrajt szerint inkrementális koordinátákkal végez fúrást vagy marást, akkor a szerszámot mozgatja az adott koordinátaértékkel tovább.

6.6 Szög referenciatengely



A szög referenciatengelye a $0,0^\circ$ -os pozíció, mely a forgatási sík két tengelyének egyikeként kerül meghatározásra. Az alábbi táblázat a három lehetséges forgatási sík 0° -os szögét határozza meg:

A szögmegadásra alábbi referenciatengelyek érvényesek:

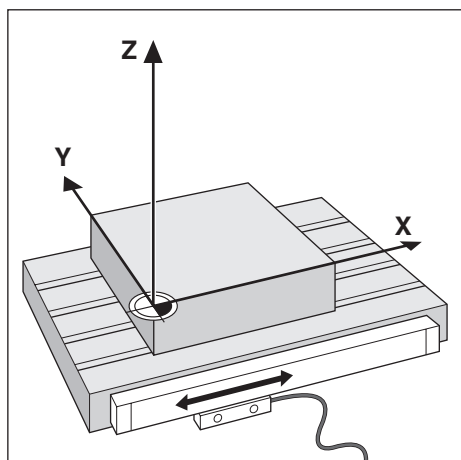
Sík	Szög referenciatengely
XY	+X
YZ	+Y
ZX	+Z

A pozitív forgásirány az óra járásával ellentétes irányú, ha a megmunkálási síkot a szerszám negatív tengelyének irányába nézi.

Példa: Szög az X / Y megmunkálási síkon

Sík	Szög referenciatengely
$+45^\circ$... Szögfelező a +X és +Y között
$+/-180^\circ$... negatív X tengely
-270°	... pozitív Y tengely

6.7 Tapintófej



A tapintófej szállítja a pozícióval kapcsolatos információkat a készülékhez a géptengely mozgásait elektromos jelekké alakítva. A készülék aztán folyamatosan kiértékeli ezen jeleket, meghatározza a géptengelyek pillanatnyi pozícióját, és meg is jeleníti ezen számbeli értékeket a képernyőn.

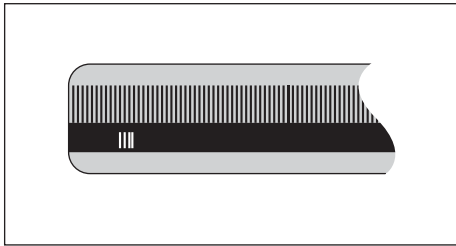
Áramkimaradás esetén a szán helyzete és a számított pillanatnyi helyzet közötti kapcsolat megszakad. A hozzárendelést újbóli áramellátásnál aztán helyreállíthatja a mérőrendszer referenciajeleinek segítségével. A készülék rendelkezik a referenciajel kiértékelés funkcióval (REF).

6.8 A mérőrendszer referencijele

A méretarányok általában rendelkeznek egy vagy több referencijellel, amelyek segítségével a referencijel kiértékelés visszaállítja a bázispontokat egy áramkimaradás után. Választhat a két leggyakrabban használt referencijeltípus között:

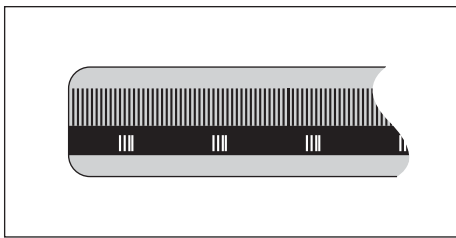
- Fix referencijel
- Fix referencijel

Távolságkódolt referencijel



Az egy referencijellel vagy több, de egymástól fix távolságra lévő referencijellel rendelkező mérőrendszereknek megfelelően helyre kell állítaniuk a bázispontot. Ennek érdekében a referencijel kiértékelésnél azt a referencijeleket kell használni, amelyet a bázispont első meghatározásánál is alkalmazott.

Trac pozíció (távolságkódolt referencijelelek)



Az egymástól kódolt távolságra lévő referencijelelkel rendelkező méretarányok a pozíciókijelzés számára lehetővé teszik egy tetszőleges referencijel-pár alkalmazását a korábbi bázispontos visszaállításához. Ez azt jelenti, hogy a készülék újbóli bekapcsolása után a mérőrendszert a tetszőleges pozíciójáról csak egy nagyon kis (20 mm-nél kisebb) távolságra kell elmozgatnia a bázispont újbóli visszaállításához.



A bázispontok a pozíciókijelzés kikapcsolását követően nem állíthatók vissza, ha nem halad át a referenciapontokon a bázispontok meghatározása előtt.

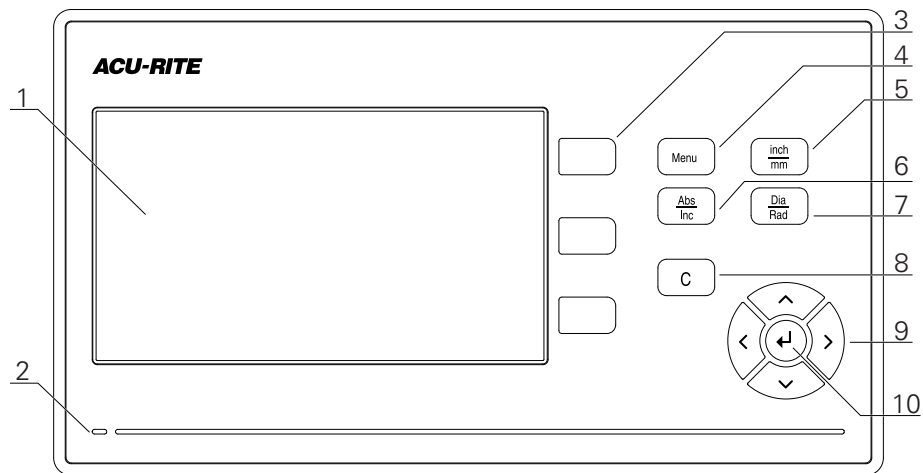
7

**Alapvető kezelési
útmutatások**

7.1 Áttekintés

A jelen fejezetben a készülék kezelőelemeit és kezelőfelületét valamint annak alapfunkcióit írjuk le.

7.2 Előlap és funkciógombok



- 1 Kijelző
- 2 Áramellátás állapotkijelző ledje
- 3 Tengelygombok
- 4 „Menü” gomb (menügomb)
- 5 „inch/mm” gomb (col/mm átváltó gomb)
- 6 „Abs/Inc” gomb (abszolút/inkrementális átváltó gomb)
- 7 „Dia/Rad” gomb (átmérő/sugár átváltó gomb)
- 8 C gomb
- 9 Nyíl gombok (navigációs gombok)
- 10 „Enter” gomb (beviteli gomb)



Billentyű	Funkciók
Tengely	Nyomja meg a Tengelygombot a tengely lenullázásához
Menu	A Menu gomb megnyomásával nyissa meg a Konfiguráció menüt.
inch/mm	A inch/mm gomb megnyomásával válthat a hüvelyk és milliméter mértékegységek között.
Abs/Inc	Az Abs/Inc gomb megnyomásával válthat a Pillanatnyi érték (Abszolút) és a Hátralévő út (Inkrementális) módok között.
Dia/Rad	A Dia/Rad gomb megnyomásával válthat az átmérő és a sugár mértékegységei között.
C	A C gombbal törölheti a bevitt adatokat és a hibaüzeneteket, illetve visszatérhet az előző képernyőre.
Nyíl	A nyíl gombokkal navigálhat a Konfigurációs menüben .
Enter	Nyomja meg az Enter gombot a kiválasztás jóváhagyásához és az előző képernyőhöz való visszatéréshez

7.3 Kezelői felület

7.3.1 Képernyő felépítése



- 1 Mértékegység
- 2 Üzem mód
- 3 Kijelző terület
- 4 Referenciajel kijelzése
- 5 Tengelymegnevezés

Kijelző	Funkciók
Állapotsor	Megjeleníti az aktuális üzemmódot és a mértékegységet
Kijelző terület	Megjeleníti a tengelyek aktuális pozícióértékeit. Megjeleníti továbbá a beviteli maszkokat és mezőket, valamint a felhasználó részére útmutatásokat tartalmazó ablakokat, a különböző hibaüzeneteket és a súgót
Tengelymegnevezés	Megjeleníti a megfelelő tengelygombhoz hozzárendelt tengelyt
Referenciajel kijelzése	Megjeleníti a referenciajel aktuális állapotát  Referenciajel bekapcsolva  Referenciajel kikapcsolva

7.3.2 Üzem módok

A készülék két üzemmóddal rendelkezik:

- Hátralévő út (inkrementális érték)
- Pillanatnyi érték (abszolút érték)

Hátralévő út (inkrementális érték)

A hátralévő út üzemmódban a célpozícióra úgy tud ráállni, hogy lenullázza a tengelyeket, majd beáll a kívánt pozícióra a lenullázott pozíciótól való távolságot figyelembe véve.



1 Hátralévő út üzemmód (inkrementális)

Pillanatnyi érték üzemmód (abszolút)

A pillanatnyi érték üzemmódban a számszám pillanatnyi pozíciója mindig az aktív bázispont vonatkozásában jelenik meg. A készülék elmozgatja a számszámot addig, amíg a kijelzett érték meg nem felel a kívánt célpozíciónak.



1 Pillanatnyi érték üzemmód (abszolút)

Üzem mód átváltása

Átváltás üzemmódok között:

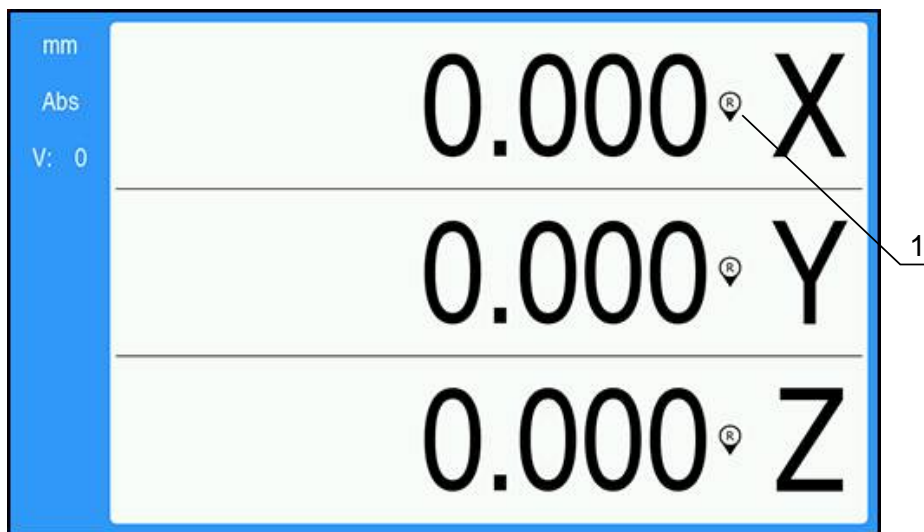
- ▶ Nyomja meg az **Abs/Inc** gombot a két üzemmód közötti átváltáshoz

7.3.3 Referenciapont felvétele

A Referenciapont felvétele funkció automatikusan visszaállítja a kapcsolatot a tengely szánpozíciói és a kijelző értékei között, amelyeket legutóbb határozott meg a nullapont beállításával.

A referenciapont visszajelzője minden referenciaponttal rendelkező jeladós tengely esetében felvillan. A visszajelző villogása a referenciapontokon való áthaladást követően abbamarad.

Referenciapontok aktiválása



1 Referencijel bekapcsolva

Referencijelek aktiválása:

- ▶ Haladjon át minden tengelyen a referencijelen a referencia megadásához
- > A referencijel kijelzés már nem villog, ha a referencijel kiértékelés sikeres volt

Referenciajel nélküli üzem

A készülék a referenciajelen való áthaladás nélkül is használható.



1 Referenciajel kikapcsolva

Referenciajel nélküli üzem:

- ▶ Nyomja meg a **C** gombot a referenciajel kiértékelés befejezéséhez és a folytatáshoz
- > A referenciajel kikapcsolásakor az áthúzott kijelzési szimbólum jelenik meg (referenciajel inaktíválva)

Referenciajel újbóli bekapcsolása

A referenciajelet bármikor újból bekapcsolhatja.

Referenciajel újbóli bekapcsolása:

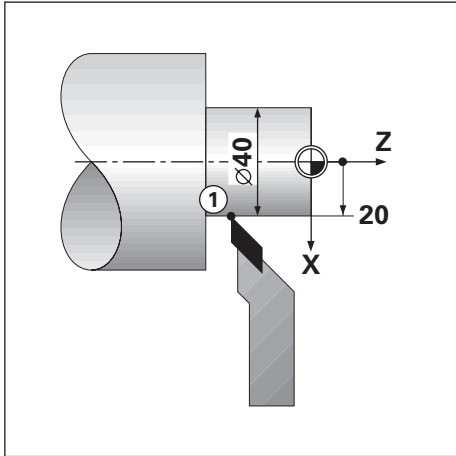
- ▶ Tartsa két másodpercig nyomva a **Abs/Inc** gombot a referenciajel újbóli bekapcsolásához



Amennyiben a mérőrendszer nem rendelkezik referenciajellel, a referenciajel kijelzés nem jelenik meg a képernyőn, a meghatározott bázispontok pedig elvesznek a helyzetkijelző kikapcsolásakor.

7.3.4 Átmérő- és sugármérések

A munkadarab rajzokon a forgácsolt elemeket általában átmérővel méretezik. A készülék mind az átmérő-, mind pedig a sugárértékeket képes kijelezni. Ha egy tengelyeknél átmérő kerül kijelzésre, akkor a pozícióérték mögött egy szimbólum (\emptyset) jelenik meg.



Példa:

- Sugárkijelzés, 1-es pozíció, X = 20
- Átmérőkijelzés, 1-es pozíció, X = Ø 40

Átmérő- vagy sugármérések aktiválása egy tengelyhez

További információ: "Átmérő tengelyek.", oldal 73

Átmérő- és sugármérések közötti átváltás

Átmérő- és sugármérések közötti átváltás.

- ▶ Nyomja meg a **Dia/Rad** gombot

7.3.5 Súgó

Az integrált kezelési utasítások kontextusra érzékeny **Súgót** biztosítanak a termék használata közben.



Az első megnyitáskor a használati útmutató betöltése hosszabb időt vehet igénybe:

- Egy új használati útmutató importját követően
- A felhasználói felület nyelvének módosítása után

A kezelési utasítások betöltése közben a **Loading file. Kérjük várjon!** üzenet jelenik meg.

Az integrált használati útmutató megnyitása:

- ▶ Nyomja meg, majd tartsa is nyomva kb. 2 másodpercig a **Menu** gombot
- > A használati útmutató azon a ponton nyílik meg, amely leírja az aktuális funkciót vagy a készüléken éppen aktív folyamatot.

A **Súgó**ban a következő funkciógombok érhetők el:

Billentyű	Funkciók
Első tengely	Nyissa meg az Első tengely gombbal a tartalomjegyzéket
Nyíl fel	A Nyíl fel gombbal lapozhat a használati útmutatóban visszafelé
Nyíl lefelé	A Nyíl lefelé gombbal lapozhat a használati útmutatóban előre
Nyíl jobbra	A Nyíl jobbra gombbal jelölheti ki az első linket egy adott oldalon Amennyiben már ki van jelölve egy link: A Nyíl jobbra gomb segítségével jelölheti ki a következő linket egy adott oldalon
Nyíl balra	A Nyíl balra gombbal jelölheti ki egy adott oldal utolsó linkjét Amennyiben már ki van jelölve egy link: A Nyíl balra gombbal jelölheti ki egy oldal megelőző linkjét
Enter	Az Enter gombbal nyit ki egy jelölt linket
C	Nyomja meg a C gombot egy adott link kijelölésének megszüntetéséhez Amennyiben nincs kijelölve link: A Súgó ból a C gombbal léphet ki.

7.4 Be- és kikapcsolás

7.4.1 Bekapcsolás



A készülék használata előtt először az üzembe helyezési lépéseket kell végrehajtania. A rendeltetési céltól függően kiegészítő beállító paraméterek konfigurációjára lehet szükség.

További információ: "Üzembe helyezés", oldal 57

Készülék bekapcsolása:

- ▶ Kapcsolja be a hálózati kapcsolót
A hálózati kapcsoló a ház hátoldalán található
 - > A készülék bekapcsol. Ez eltarthat egy ideig.
 - > A készülék első bekapcsolásakor illetve a gyári beállítások visszaállításakor az első konfigurációt segítő képernyő jelenik meg.
 - ▶ A **Menu** gomb megnyomásával lépjen a **Telepítési súgó.** menübe.
- vagy
- ▶ Nyomjon meg egy tetszőleges gombot a kijelzés folytatásához

7.4.2 Kikapcsolás

Készülék kikapcsolása:

- ▶ Kapcsolja ki a hálózati kapcsolót
A hálózati kapcsoló a ház hátoldalán található
- > A készülék kikapcsol

7.5 Hibaüzenetek

Ha a készülékkel végzett munka során hiba lép fel, egy hibaüzenet jelenik meg, amely magyarázza a hiba okát.

További információ: "Mi a teendő, ha...", oldal 105

Hibaüzenet törlése:

- ▶ Nyomja meg a **C** gombot
- > A hibaüzenet törlődik, így tovább tud dolgozni

8

Üzembe helyezés

8.1 Áttekintés



Olvassa át figyelmesen az „Alapvető kezelés” fejezetet mielőtt alábbi műveleteket végrehajtja.

További információ: "Alapvető kezelési útmutatások", oldal 47



A következő lépéseket csak szakképzett személy végezheti el.

További információ: "Kezelői képzettség", oldal 19

Az üzembe helyezéssel konfigurálja a készüléket a használatra.

Az üzembe helyezés során módosított paramétereket később bármikor visszaállíthatja a gyári beállításokra.

További információ: "Gyári beállítások", oldal 70

Konfigurációs adatok mentése

Az üzembe helyezés után elmentheti a konfigurációs adatokat. A konfigurációs adatok a hasonló készülékeknél is tovább használhatók.

További információ: "Konfig. paraméterek", oldal 61

8.2 Telepítési útmutató

A termék első bekapcsolásakor egy **Telepítési útmutató** jelenik meg. Az útmutató végigvezeti Önt a gyakori üzembehelyezési beállításokon.

A **Installation Guide** által részletezett speciális paraméterekkel kapcsolatban a jelen utasítások Beállítások című részében található további információ.

További információ: "Beállítások", oldal 95



A **Installation Guide** a következő paraméterekre vonatkozóan tartalmaz konfigurálási lehetőségeket:

- | | | |
|------------------------------|------------------------------|-------------------------------|
| ■ Nyelv | ■ Mérőrends. beállít. | ■ Kijelzés konfigur. |
| ■ Poz. kijelz. beáll. | ■ Jeladó típusa | ■ Képernyőfelbontás |
| ■ Tengelyek száma | ■ Felbontás | ■ Tengelyjelölés |
| | ■ Számolási irány | ■ Színséma kijelzéshez |
| | ■ Hibafigyelés | ■ Szín mód |

A **Installation Guide** megnyitása

A **Installation Guide** első kezdőképernyőről való eléréséhez:

- ▶ Nyomja meg a **Menu** gombot.
- > Megnyílik a **Installation Guide**.

Navigálás a **Installation Guide** menüjében

- ▶ A **jobb nyíl**gombbal nyissa meg a legördülő menüt.
- ▶ A **fel** vagy a **le nyíl**gombbal jelöljön ki egy beállítási opciót.
- ▶ Az **enter** gomb megnyomásával válasszon ki egy opciót.
- ▶ A **le nyíl**gombbal lépjen a következő beállításra.

vagy

- ▶ A **fel nyíl**gombbal lépjen vissza az előző beállításra.
- ▶ Ismétlje meg ezeket a lépéseket addig, amíg minden paraméter beállítása megtörténik.

8.3 Rendszer beállítása

A **Rendszer beállítása** paraméterek a jeladó, a kijelző és a kommunikáció beállításainak megadására szolgálnak.

További információ: "Beállítások", oldal 95



A **Rendszer beállítása** paraméterek konfigurálását kizárólag szakképzett személyzet végezheti.

További információ: "Kezelői képzettség", oldal 19

mm	Rendszer beállítása	Fájlkezelés
Abs	Fájlkezelés	Startképernyő vagy új alkalmazás betöltése. Konfigurációs adatok betöltése vagy mentése.
V: 0	Mérőrendszer beállít.	
	Kijelzés konfigur.	
	Poz. kijelz. beáll.	
	Diagnózis	
	Színséma kijelzéshez	
	Gyári beállítások	
	Hibakompensáció	

A **Rendszer beállítása** menü eléréséhez:

- ▶ Nyomja meg a **Menu** gombot.
- ▶ A **fel** vagy a **le nyíl**gombbal jelölje ki a **Rendszer beállítása** elemet.
- ▶ Nyomja meg a **jobb nyíl**gombot.
- > Megjelenik a **Rendszer beállítása** menü.

8.3.1 Fájlkézelés

Konfig. paraméterek

Ha a készüléket gyári beállításokra vissza kell állítania, vagy az adatokat több készüléken kívánja telepítéshez használni, készíthet egy biztonsági fájlt a készülék konfigurációs adataival. Ehhez az alábbi tulajdonságokkal bíró fájlt kell elmentenie:

- Fájlformátum: DAT
- Fájlnév: config.dat

Konfig. paraméterek importálása

A **Configuration Parameters** importja:

- ▶ Nyomja meg a **Menu** gombot
- ▶ Nyissa meg az alábbi sorrendben
 - **Rendszer beállítása**
 - **Fájlkézelés**
 - **Configuration Parameters**
- ▶ Válassza az **Import**
- ▶ Hagyja jóvá a választást az **ENT** gombbal
- ▶ Nyomja meg az **Enter** gombot a konfigurációs paraméterek importjának megkezdéséhez
- > A rendszer figyelmeztet, hogy felülírja az aktuális paraméter-beállításokat
- ▶ Az **enter** gomb megnyomásával végezze el a konfigurálási paraméterek importálását, majd térjen vissza a **Fájlkézelés** menübe.

vagy

- ▶ Nyomja meg a **C** gombot a folyamat befejezéséhez

Configuration Parameters exportálása

Konfigurációs paraméterek exportja:

- ▶ Nyomja meg a **Menu** gombot
- ▶ Nyissa meg az alábbi sorrendben
 - **Rendszer beállítása**
 - **Fájlkézelés**
 - **Configuration Parameters**
- ▶ Válassza ki az **EXPORT** elemet.
- ▶ Hagyja jóvá a választást az **ENT** gombbal
- ▶ Nyomja meg az **Enter** gombot a konfigurációs paraméterek exportjának megkezdéséhez
- > A rendszer figyelmeztet, hogy az aktuális paraméter-beállításokat elmenti az USB pendrivera
- ▶ Az **enter** gomb megnyomásával végezze el a konfigurálási paraméterek exportálását, majd térjen vissza a **Fájlkézelés** menübe.

vagy

- ▶ Nyomja meg a **C** gombot a folyamat megszakításához

Használati útmutató

A termék **Használati útmutatója** betölthető a termékbe, a **Súgó** funkció segítségével pedig megtekinthető.

A **Használati útmutató** több nyelven is betölthető a termékbe. A termék azon a **Nyelv** beállításon fogja keresni a kezelési utasításokat, amelyet a **Megmunk. beállítása** menüben kiválasztott a fájl USB-memóriaeszközzel való betöltésekor.



Hibaüzenet jelenik meg, ha az USB háttértárolón lévő használati útmutató nem található a kiválasztott **Language** nyelven.

A **Használati útmutató** a következő letöltési felületről tölthető le:
www.acu-rite.com.

Az alábbi tulajdonságokkal bíró fájlt kell a készülékre elmentenie:

- Fájlformátum: mPub
 - Fájlnev: DRO100_xx.mpub¹⁾
- ¹⁾ xx: a két betűből álló nyelvrövidítésnek felel meg az ISO 639-1 szerint

A **Használati útmutató** betöltéséhez:

- ▶ Válassza ki a kívánt **Language**-t, amennyiben az nem felel meg az aktuálisan kiválasztott nyelvnek

További információ: "Nyelv", oldal 74

- ▶ Helyezze be a **Használati útmutató** mPub-fájlt tartalmazó USB-memóriaeszközt az USB-csatlakozóba.
- ▶ Nyomja meg a **Menu** gombot
- ▶ Nyissa meg az alábbi sorrendben
 - **Rendszer beállítása**
 - **Fájlkezelés**
 - **Használati útmutató**
- ▶ Válassza ki a **Betöltés** elemet.
- ▶ Hagyja jóvá a választást az **ENT** gombbal
- ▶ Az **enter** gomb megnyomásával kezdje meg a **Használati útmutató** betöltését.
- > Felugró üzenet figyelmeztet, hogy a **Használati útmutató** betöltése megtörténik.
- ▶ Az **enter** gomb megnyomásával töltse be a **Használati útmutatót**.

vagy

- ▶ Nyomja meg a **C** gombot a folyamat megszakításához

Bekapcs. képernyő

OEM-specifikus **Bekapcs. képernyőt** állíthat be például a vállalat nevével vagy logójával, amely akkor jelenik meg, amikor a terméket bekapcsolják. Erre a célra külön képfájlt kell tárolni a termékben a következő tulajdonságokkal:

- Fájlformátum: 24-Bit Bitmap
- Képfelbontás: 800 x 480 pixel
- Fájlnev: OEM_SplashScreen.bmp

Bekapcsolási képernyő importálása

Bekapcsolási képernyő importálásához:

- ▶ Csatlakoztassa az OEM_SplashScreen.bmp fájlt tartalmazó USB-s háttértárat a termék USB-portjához.
- ▶ Nyomja meg a **Menu** gombot
- ▶ Nyissa meg az alábbi sorrendben
 - **Rendszer beállítása**
 - **Fájlkezelés**
 - **Power-up Screen**
- ▶ Válassza ki az **Import** elemet.
- ▶ Hagyja jóvá a választást az **ENT** gombbal
- ▶ Nyomja meg az **Enter** gombot a kezdő képernyő betöltéséhez
- ▶ A rendszer figyelmeztet, hogy betölti a kezdő képernyőt
- ▶ Az **enter** gomb megnyomásával végezze el a bekapcsolási képernyő betöltését, majd térjen vissza a **Fájlkezelés** menübe.

vagy

- ▶ Nyomja meg a **C** gombot a folyamat befejezéséhez

Bekapcsolási képernyő exportálása

Bekapcsolási képernyő exportálásához:

- ▶ Nyomja meg a **Menu** gombot.
- ▶ Nyissa meg a következőket ebben a sorrendben:
 - **Rendszer beállítása**
 - **Fájlkezelés**
 - **Power-up Screen**
- ▶ Válassza ki az **EXPORT** elemet.
- ▶ Az **enter** gomb megnyomásával erősítse meg a választását.
- ▶ Az **enter** gomb megnyomásával kezdje meg a bekapcsolási képernyő exportálását.
- ▶ Felugró üzenet figyelmeztet arra, hogy az aktuális bekapcsolási képernyő a csatlakoztatott USB-memóriaeszközre kerül exportálásra.



Az USB-memóriaeszközön található OEM_SplashScreen.bmp fájl felülíródik.

- ▶ Az **enter** gomb megnyomásával végezze el a bekapcsolási képernyő exportálását, majd térjen vissza a **Fájlkezelés** menübe.

vagy

- ▶ A **C** gombbal szakítsa meg a műveletet.

Szervizfájl

A termék elmenti az eseményadatokat, amelyek később elemzésre használhatók. A termék esetleges szervizelése során előfordulhat, hogy meg kell adni ezeket az adatokat egy **Szervizfájl** exportálásával.

Szervizfájl exportálása

Szervizfájl exportálásához:

- ▶ Nyomja meg a **Menu** gombot.
- ▶ Nyissa meg a következőket ebben a sorrendben:
 - **Rendszer beállítása**
 - **Fájlkezelés**
 - **Szervizfájl**
- ▶ Válassza ki az **EXPORT** elemet.
- ▶ Az **enter** gomb megnyomásával erősítse meg a választását.
- ▶ Az **enter** gomb megnyomásával kezdje meg a fájl exportálását.
- > Felugró üzenet figyelmeztet, hogy a fájl írása az USB-s háttértárra történik.
- ▶ Az **enter** gomb megnyomásával végezze el a fájl exportálását, majd térjen vissza a **Fájlkezelés** menübe.

vagy

- ▶ A **C** gombbal szakítsa meg a műveletet.

A Szervizfájl adatainak törlése

A HEIDENHAIN a belső memórián a lehető legtöbb szabad tárhely fenntartása érdekében a mentett adatok **Szervizfájl** exportálását követő törlését javasolja.

A szervizfájl adatok törléséhez:

- ▶ Nyomja meg a **Menu** gombot.
- ▶ Nyissa meg a következőket ebben a sorrendben:
 - **Rendszer beállítása**
 - **Fájlkezelés**
 - **Szervizfájl**
- ▶ Válassza ki a **Törlés** elemet.
- ▶ Az **enter** gomb megnyomásával erősítse meg a választását.
- ▶ Az **enter** gomb megnyomásával kezdje meg az előzmények törlését.
- > Felugró üzenet figyelmeztet, hogy az előzmények elvesznek.
- ▶ Az **enter** gomb megnyomásával végezze el az adatok törlését, majd térjen vissza a **Fájlkezelés** menübe.

vagy

- ▶ A **C** gombbal szakítsa meg a műveletet.

Termék szofver

Amikor egy **Termék szofver** frissítése elérhetővé válik, USB-háttértárról feltölthető a termékre.

Szoftverfrissítés telepítése a készülékre:

- ▶ Csatlakoztassa a **Termék szofver** frissítési fájlt tartalmazó USB-s háttértárat a termék USB-portjához.
 - ▶ Nyomja meg a **Menu** gombot
 - ▶ Nyissa meg az alábbi sorrendben
 - **Rendszer beállítása**
 - **Fájlkezelés**
 - **Termék szofver**
 - ▶ Válassza ki a **Telepítés** elemet.
 - ▶ Hagyja jóvá a választást az **ENT** gombbal
 - ▶ Nyomja meg az **Enter** gombot a szoftverfrissítés telepítésének megkezdéséhez
 - > A rendszer figyelmeztet, hogy telepíti a szoftverfrissítést
 - ▶ Nyomja meg az **Enter** gombot a szoftverfrissítés telepítéséhez
 - > A készülék újra indul
- vagy
- ▶ Nyomja meg a **C** gombot a folyamat befejezéséhez

8.3.2 Mérőrendszer beállítás.

A mérőrendszer egyes bemeneteit a készülék beállító paramétereivel kell konfigurálni.

i A folyamat minden tengelynél azonos. Alábbiakban egy tengely konfigurációját írjuk le. Ismételje meg a folyamatot minden tengelynél.

Mérőrendszer beállítása:

- ▶ Nyomja meg a **Menu** gombot
- ▶ Nyissa meg az alábbi sorrendben
 - **Rendszer beállítása**
 - **Mérőrendszer beállítás.**
- ▶ Válassza ki a kívánt mérőrendszert:
 - **X1**
 - **X2**
 - **X3**
- > Megjelennek a kiválasztott tengelyre vonatkozó **Mérőrendszer beállítás.** paraméterek.
- ▶ Válassza ki a kívánt **Felbontást**:
 - **0,5** μm
 - **1,0** μm
 - **2,0** μm
 - **5,0** μm
 - **10,0** μm

i A **Felbontás** a tengely valamelyik irányba mozgásával is beállítható.

- ▶ Hagyja jóvá a választást az **ENT** gombbal
- ▶ Válassza ki a kívánt **Ref.jel kiértékelése** típust:
 - **Nincs**: nincs referencijel
 - **egy**: egyetlen referenciapont
 - **Position Trac**: mérőrendszer Position-Trac funkcióval
 - **P-Trac (ENC250)**: ENC 250 jeladó Pozíciókövetés funkcióval
 - **P-Trac (LB 382C)**: LB 382C mérőrendszer Position-Trac funkcióval
 - **EverTrack**: mérőrendszer EverTrack funkcióval
 - **LMF**: LMF mérőrendszer referencijelel
- ▶ Hagyja jóvá a választást az **ENT** gombbal
- ▶ Válassza ki a kívánt **Számolási irányt**:
 - **Negatív**
 - **Pozitív**

Ha a jeladó számolási iránya megegyezik a kezelők számolási irányával, válassza a **Pozitív** értéket. Ha az irányok nem egyeznek meg, válassza a **Negatív** értéket.

i A **Számolási irány** a tengely pozitív irányba mozgásával is beállítható.

- ▶ Hagyja jóvá a választást az **ENT** gombbal
- ▶ A hibafigyelés engedélyezéséhez vagy letiltásához a **Hibafigyelés** paraméternél válassza ki az **Egy** vagy a **Ki** elemet.

Az **Egy** lehetővé teszi a DRO számára a számolási hibák figyelését. A számolási hibák típusai: szennyezettségi hibák (amikor a jeladó jele egy adott szint alá csökken) és frekvenciahibák (amikor a jelfrekvencia meghaladja a beállított értéket).

- ▶ Hagyja jóvá a választást az **ENT** gombbal
- ▶ Az **enter** gomb megnyomásával mentse el a **Mérőrends. beállít.** paraméter módosításait, majd térjen vissza a **Rendszer beállítása** menübe.

vagy

- ▶ Nyomja meg a **C** gombot a folyamat befejezéséhez

8.3.3 Kijelzés konfigur.

A **Kijelzés konfigur.** paraméterek a tengelyinformációk kijelzőn való megjelenési irányának konfigurálására szolgálnak.



A beállítási folyamat minden tengelykijelzésnél azonos. Alábbiakban egy tengelykijelzés konfigurációját írjuk le. Ismételje meg a folyamatot minden tengelykijelzésnél.

Tengelykijelzés konfigurálása:

- ▶ Nyomja meg a **Menu** gombot
- ▶ Nyissa meg az alábbi sorrendben
 - **Rendszer beállítása**
 - **Kijelzés konfigur.**
- ▶ Válassza ki a kívánt tengelykijelzést:
 - **Kijelzés- 1.**
 - **Kijelzés- 2.**
 - **Kijelzés- 3.**
- Megjelennek a kiválasztott tengely-megjelenítésre vonatkozó **Kijelzés konfigur.** paraméterek.
- ▶ Válassza ki a kívánt **Képernyőfelbontást**.

A képernyőfelosztás opciói a csatlakoztatott mérőrendszertől függően eltérőek.

- ▶ Hagyja jóvá a választást az **ENT** gombbal
- ▶ Válasszon ki egy tengely-megjelenítésre vonatkozó **Tengelyjelölést**, vagy kapcsolja ki a kiválasztott tengely-megjelenítést a **Ki** érték kiválasztásával:

■ Ki	■ A
■ X	■ B
■ Y	■ C
■ Z	■ S
■ U	■ T
■ V	■ Q
■ W	

- ▶ Hagyja jóvá a választást az **ENT** gombbal

- ▶ A **Ki** vagy az **Egy** kiválasztásával engedélyezze vagy tiltsa le a tengelycímekét követően megjelenő **Index** nulla értéket.
- ▶ Hagyja jóvá a választást az **ENT** gombbal
- ▶ Válassza ki a tengely-megjelenítéshez tartozó kívánt bemenetet a **Bemenet 1** paraméternél:
 - **X1**
 - **X2**
 - **X3**
- ▶ Hagyja jóvá a választást az **ENT** gombbal
- ▶ Második bemenet elsővel való párosításához válassza ki a **+** vagy a **-** elemet a **Páros működés** paraméternél.
 - **+**
 - **-**
 - **Ki**
- ▶ Hagyja jóvá a választást az **ENT** gombbal
- ▶ A kívánt bemenetet a kiválasztását követően párosítsa a **Bemenet 1** elemet a **Input 2** paraméternél:
 - **Nem definiált**
 - **X1**
 - **X2**
 - **X3**
- ▶ Hagyja jóvá a választást az **ENT** gombbal
- ▶ Az **enter** gomb megnyomásával mentse el a **Kijelzés konfigur.** paraméter módosításait, majd térjen vissza a **Rendszer beállítása** menübe.

vagy

- ▶ Nyomja meg a **C** gombot a folyamat befejezéséhez

8.3.4 Poz. kijelz. beáll.

A **Poz. kijelz. beáll.** paraméterek a tengelyek és a pozícióvisszahívási előfeltételek beállítására szolgálnak.

Pozíciókijelző konfigurálása:

- ▶ Nyomja meg a **Menu** gombot
- ▶ Nyissa meg az alábbi sorrendben
 - **Rendszer beállítása**
 - **Poz. kijelz. beáll.**
- ▶ Válassza ki a **Tengelyek száma** elemet:
 - **1**
 - **2**
 - **3**
- ▶ Hagyja jóvá a választást az **ENT** gombbal
- ▶ Az **Egy** vagy a **Ki** elem kiválasztásával engedélyezze vagy tiltsa le a **Pozíciót visszaállít** funkciót.

A **Pozíciót visszaállít** funkció a készülék kikapcsolásakor eltárolja minden tengely utolsó pozícióját, a bekapcsolást követően pedig újra megjeleníti a pozíciókat.



Az áramkimaradás alatt végzett mozgások elvesznek. Az áramkimaradás után ezért ajánlott a munkadarab bázispontját a referenciapont kiértékeléssel újból felvenni.

További információ: "Referenciapont felvétele", oldal 52

- ▶ Hagyja jóvá a választást az **ENT** gombbal
- ▶ Az **enter** gomb megnyomásával mentse el a **Poz. kijelz. beáll.** paraméter módosításait, majd térjen vissza a **Rendszer beállítása** menübe.

vagy

- ▶ Nyomja meg a **C** gombot a folyamat befejezéséhez

8.3.5 Diagnózis

A **Diagnózis** funkció a billentyűzet és a kijelző tesztelését segíti elő.

- ▶ Nyomja meg a **Menu** gombot
- ▶ Nyissa meg az alábbi sorrendben
 - **Rendszer beállítása**
 - **Diagnózis**

Billentyűzet teszt

Ha megnyom, majd újból elenged egy gombot, az megjelenik a képernyőn ábrázolt billentyűzet.

Billentyűzet ellenőrzése:

- ▶ Nyomja meg azon gombot, amely működését ellenőrizni szeretné
- ▶ A megfelelően működő gombok a billentyűzetten való megnyomásukat követően zöldre váltanak a **Diagnózis** képernyőn, felengedésükkor pedig szürkék lesznek.
- ▶ A **Billentyűzet teszt**ből a **C** gomb kétszeri megnyomásával léphet ki.

Kijelző teszt

A **Kijelző teszt** többször végigmegy az öt rendelkezésre álló képpontszínen; piros, zöld, kék, fekete és fehér. Ezáltal könnyebben észrevehető, ha a kijelzőn színprobléma jelentkezik.

Képernyő ellenőrzése:

- ▶ Nyomja meg az **Enter** gombot a pixelszínek egyenkénti ellenőrzéséhez

8.3.6 Színséma kijelzéshez

A **Színséma kijelzéshez** paraméterek a termék színsémájának beállítására szolgálnak. Válassza ki azt a színsémát, amellyel a kijelző a munkahelye fényviszonyai között a legjobban látható.

Színséma kiválasztása:

- ▶ Nyomja meg a **Menu** gombot
- ▶ Nyissa meg az alábbi sorrendben
 - **Rendszer beállítása**
 - **Színséma kijelzéshez**
- ▶ Válassza ki a **Szín mód** elemet:
 - **Nap**: a színséma **Nap** módra van állítva, és a felhasználó nem választhatja ki.
 - **Éjszaka**: a színséma **Éjszaka** módra van állítva, és a felhasználó nem választhatja ki.
 - **User Selectable**: a színmódot a felhasználó választhatja ki a **Megmunk. beállítása** menüből.
- ▶ Hagyja jóvá a választást az **ENT** gombbal
- ▶ Az **enter** gomb megnyomásával mentse el a **Színséma kijelzéshez** paraméter módosításait, majd térjen vissza a **Rendszer beállítása** menübe.

vagy

- ▶ Nyomja meg a **C** gombot a folyamat befejezéséhez

8.3.7 Gyári beállítások

A **Megmunk. beállítása** és a **Rendszer beállítása** menüben elvégzett módosítások visszaállíthatók gyári alapértékekre. Minden paraméter visszaáll.

További információ: "Beállítások", oldal 95

Paraméterek visszaállítása gyári beállításra:

- ▶ Nyomja meg a **Menu** gombot
- ▶ Nyissa meg az alábbi sorrendben
 - **Rendszer beállítása**
 - **Gyári beállítások**
 - **Beállítások reset-je**
- ▶ Válassza ki az **Igen** elemet.
- ▶ Hagyja jóvá a választást az **Enter** gombbal
- ▶ Nyomja meg az **Enter** gombot a készülék gyári beállításokra való visszaállításához
- > A képernyőn egy felszólítást olvashat, mely szerint nyugtáznia kell a visszaállítási folyamatot
- ▶ Nyomja meg az **Enter** gombot a paraméterek gyári beállításokra való visszaállításához
- > A készülék újra indul.

vagy

- ▶ Nyomja meg a **C** gombot a folyamat befejezéséhez

8.3.8 Hibakompenzáció

A forgácsoló szerszám által megtett, számított út nem mindig egyezik meg a szerszám által ténylegesen megtett úttal. Az ilyen mérési hibákat az orsó menetemelkedésében felmerülő hibák illetve a tengelyek behajlása vagy billenése okozhatják. Az ilyen hibákat VM összehasonlító mérőrendszerrel, pl. mérőhasábbal lehet meghatározni.

A készülék képes a lineáris hibák kompenzálására, a hibakompenzáció pedig minden egyes tengelyre egyedileg meghatározható.

A lineáris hibakompenzációt (LEC) akkor használhatja, ha a szabványos alaplammal végzett összehasonlító mérés azt az eredményt adja, hogy a lineáris eltérés a teljes mérési hosszban adott. Az eltérés ekkor egy kompenzációs tényezővel korrigálható.

A kompenzációs tényezőt egy szabványos alaplammal (párhuzamos mérőhasáb) segítségével automatikusan kiszámíthatja a helyzetkijelzővel.



A folyamat minden tengelynél azonos. Alábbiakban egy tengely konfigurációját írjuk le. Ismétlje meg a folyamatot minden tengelynél.

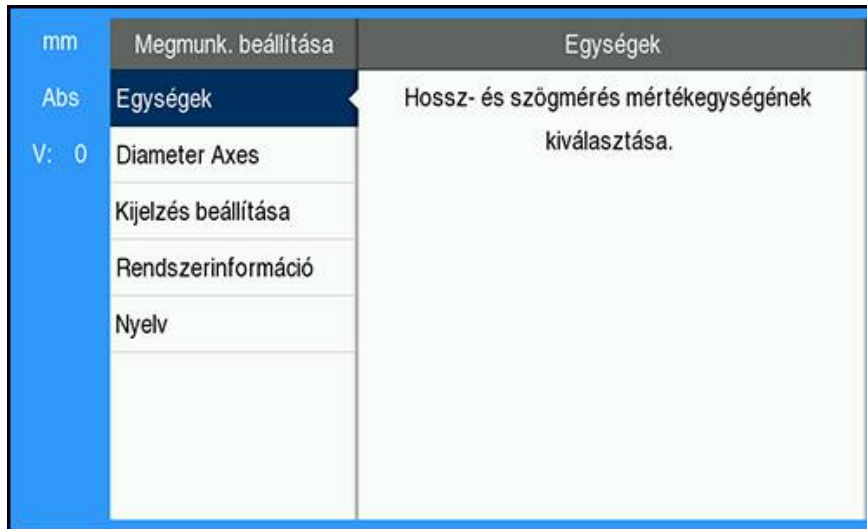
LEC konfigurálása:

- ▶ Nyomja meg a **Menu** gombot
 - ▶ Nyissa meg az alábbi sorrendben
 - **Rendszer beállítása**
 - **Hibakompenzáció**
 - ▶ Válassza ki a konfigurálandó bemeneteket:
 - **X1**
 - **X2**
 - **X3**
 - ▶ A **Lineáris** kiválasztásával végezze el a LEC konfigurálását a bemenetben.
 - ▶ Hagyja jóvá a választást az **ENT** gombbal
 - ▶ Nyomja meg a **Menu** gombot a lineáris hibakompenzáció tényezőjének betanításához
 - ▶ Érintse meg a mérőhasáb egyik élét a szerszámmal
 - ▶ Nyomja meg az **Enter** gombot
 - ▶ Majd érintse meg a mérőhasáb előzővel ellentétes oldalon lévő élét a szerszámmal
 - ▶ Az **enter** gomb megnyomásával erősítse meg a **Megmérve** értéket.
 - ▶ Mozgassa a jeladót addig, amíg a **Pill.ért.** mezőben a szabvány tényleges mérete és a tapintó átmérője nem jelenik meg.
 - ▶ A **Számított tényező** mezőben jelenik meg a **Megmérve** és a **Pill.ért.** értékei alapján kiszámított korrekciós tényező.
 - ▶ Hagyja jóvá az értéket az **Enter** gombbal
 - ▶ Az **enter** gomb megnyomásával mentse el a **Hibakompenzáció** paraméter módosításait, majd térjen vissza a **Rendszer beállítása** menübe.
- vagy
- ▶ Nyomja meg a **C** gombot a folyamat befejezéséhez

8.4 Megmunk. beállítása

A **Megmunk. beállítása** paraméterekkel a specifikus megmunkálási előfeltételeket hozzáigazíthatja az egyes munkákhoz. Ezeket a paramétereket rendszertelepítő, felügyelő vagy kezelő állíthatja be.

További információ: "Beállítások", oldal 95



A **Megmunk. beállítása** menü eléréséhez:

- ▶ Nyomja meg a **Menu** gombot.
- ▶ A **fel** vagy a **le nyíl**gombbal jelölje ki a **Megmunk. beállítása** elemet.
- ▶ Nyomja meg a **jobb nyíl**gombot.
- ▶ Megjelenik a **Megmunk. beállítása** menü.

8.4.1 Egység

Az **Egység** paraméterek a megjeleníteni kívánt mértékegységek és formátum meghatározására szolgálnak. A mértékegységet a **inch/mm** gomb megnyomásával is kiválaszthatja bármelyik működési módban.

Mértékegység beállítása:

- ▶ Nyomja meg a **Menu** gombot
- ▶ Nyissa meg az alábbi sorrendben
 - **Megmunk. beállítása**
 - **Egység**
- ▶ Válassza ki a **Hossz** mértékegységét:
 - **inch**
 - **mm**
- ▶ Hagyja jóvá a választást az **ENT** gombbal
- ▶ Válassza ki a **Szög** mértékegységét:
 - **Tizedes érték**
 - **Ívmérték**
 - **GMS**: szög, perc, másodperc
- ▶ Hagyja jóvá a választást az **ENT** gombbal
- ▶ Az **enter** gomb megnyomásával mentse el az **Egység** paraméter módosításait, majd térjen vissza a **Megmunk. beállítása** menübe.

vagy

- ▶ Nyomja meg a **C** gombot a folyamat befejezéséhez

8.4.2 Átmérő tengelyek.

Az **Átmérő tengelyek.** paraméterekkel megadható, hogy melyik tengelyek mutathatják a sugár, illetve az átmérő értékét.

Sugár- vagy átmérőkijelzés beállítása:

- ▶ Nyomja meg a **Menu** gombot
- ▶ Nyissa meg az alábbi sorrendben
 - **Megmunk. beállítása**
 - **Átmérő tengelyek.**
- ▶ Válassza ki a kívánt tengelyt
- ▶ Az **Egy** vagy a **Ki** kiválasztásával engedélyezheti vagy letilthatja a kiválasztott tengely sugarának vagy átmérőjének megjelenítését.
- ▶ Hagyja jóvá a választást az **ENT** gombbal
- ▶ Az **enter** gomb megnyomásával mentse el az **Átmérő tengelyek.** paraméter módosításait, majd térjen vissza a **Megmunk. beállítása** menübe.

vagy

- ▶ Nyomja meg a **C** gombot a folyamat befejezéséhez

8.4.3 Kijelzés beállítása

A **Kijelzés beállítása** paraméterek a kijelző megjelenésének beállítására szolgálnak.

A **Kijelzés beállítása** konfigurálásához:

- ▶ Nyomja meg a **Menu** gombot
- ▶ Nyissa meg az alábbi sorrendben
 - **Megmunk. beállítása**
 - **Kijelzés beállítása**
- ▶ A **bal** vagy a **jobb nyíl** gombbal állítsa be a kijelző **Fényerő** szintjét.
- A **Fényerő** bármelyik működési módban beállítható a **fel** és a **le nyíl** gombbal is.
- ▶ Válassza ki azt a percben megadott időértéket, ameddig a kijelző a **Képernyővédő (perc)** aktiválását és a kijelző kikapcsolását megelőzően készenlétben legyen.
 - **Ki**
 - **10**
 - **30**
- ▶ Hagyja jóvá a választást az **ENT** gombbal
- ▶ Válassza ki a kívánt **Szín módot**:
 - **Éjszaka**
 - **Nap**
- ▶ Hagyja jóvá a választást az **ENT** gombbal
- ▶ Válassza ki a mozgató tengely ábrázolását:
 - **Ki**: Minden tengely megjelenítése normál.
 - **Dinamikus zoom**: A mozgásban lévő tengely nagyobbak látszik a nem mozgó tengelynél.
 - **Highlight**: A mozgásban lévő tengely feketén jelenik meg, a nem mozgó tengely pedig szürkén.
- ▶ Hagyja jóvá a választást az **ENT** gombbal
- ▶ Az **enter** gomb megnyomásával mentse el a **Kijelzés beállítása** paraméter módosításait, majd térjen vissza a **Megmunk. beállítása** menübe.

vagy

- ▶ Nyomja meg a **C** gombot a folyamat befejezéséhez

8.4.4 Rendszerinformáció

A **Rendszerinformáció** képernyő termék- és szoftverinformációkat szolgáltat.

Rendelkezésre álló információk:

- **Produktname**
- **Produkt-ID**
- **Sorozatszám**
- **Softwareversion**
- **Bootloader-Version**
- **FPGA-Version**
- **Platinen-ID**

A **Rendszerinformáció** eléréséhez:

- ▶ Nyomja meg a **Menu** gombot
- ▶ Nyissa meg az alábbi sorrendben
 - **Megmunk. beállítása**
 - **Rendszerinformáció**
- ▶ Hagyja jóvá az **Enter** gombbal
- ▶ Megjelenik a **Rendszerinformáció** képernyő.
- ▶ A **Rendszerinformáció**ból a **C** gombbal léphet ki.

8.4.5 Nyelv

A **Language** paraméterrel állíthatja be a kezelői felület nyelvét. Standard beállításként az angol nyelv van megadva.

Nyelv módosítása:

- ▶ Nyomja meg a **Menu** gombot
- ▶ Nyissa meg az alábbi sorrendben
 - **Megmunk. beállítása**
 - **Language**
- ▶ Válassza ki a kívánt nyelvet
- ▶ Hagyja jóvá a választást az **ENT** gombbal
- ▶ Az **enter** gomb megnyomásával mentse el a **Language** paraméter módosítását, majd térjen vissza a **Megmunk. beállítása** menübe.

vagy

- ▶ Nyomja meg a **C** gombot a folyamat megszakításához

9

Kezelés

9.1 Áttekintés

A jelen fejezetben az egyszerű megmunkálás folyamatait írjuk le.



Olvassa át figyelmesen az „Alapvető kezelés” fejezetet mielőtt alábbi műveleteket végrehajtja.

További információ: "Alapvető kezelési útmutatások", oldal 47

Rövid leírás

Az abszolút helyzetértéket úgy tudja meghatározni, ha a mérőrendszerrel áthalad a referencijelen. A referencijel keresés befejezésével határozza meg a bázispontot, amelyet minden utána követő mérés használ.

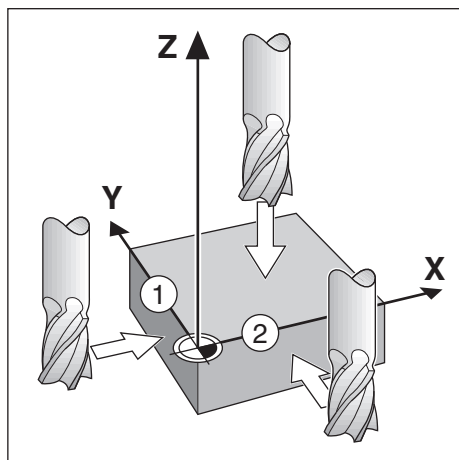
9.2 Tapintás nullapontfelvételhez

Tapintás szerszámmal

A tapintás és a nullapont beállítása szerszámmal végezhető el.

Él tapintása

A nullapontok egy munkadarab élének szerszámmal végzett tapintásával állíthatók be a megfelelő tengely nullázásával és az eljárás többi tengelynél való megismétlésével.

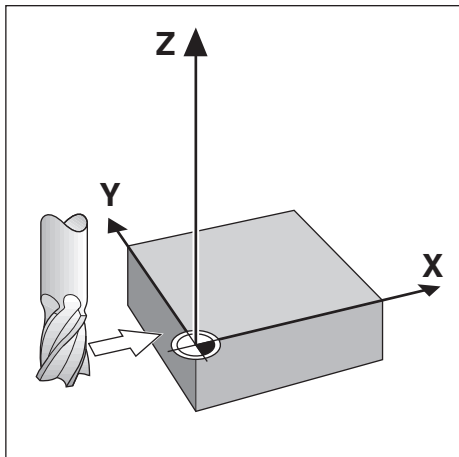


Szerszámkorrekció

A szerszámkorrekció úgy végezhető el, ha a szerszám sugarának távolságát a munkadarab felé irányítja és egy élnél való nullázást követően megnyomja a nulla gombot.

Példa: Tapintsa a munkadarab élét, majd vegye fel rá a nullapontot.

Ebben a példában egy végmaró van megjelenítve a termékkel együtt.



Előkészület:

- ▶ Helyezze be a nullapont beállításához használni kívánt szerszámot.
 - Nullapont tengely: X = 0
 - Szerszámátmérő: D = 0,25"
- ▶ Szükség esetén a kiválasztáshoz nyomja meg az Abs/Inc gombot.
- ▶ Tapintsa meg a munkadarab élét.
- ▶ Nyomja meg a **Nulláz** gombot az aktuális abszolút érték nullázásához, amíg a szerszám érintkezik a munkadarab élével.

A tapintott él elhelyezkedése a használatban lévő szerszám átmérőjére nincs tekintettel.

- ▶ Emelje meg a szerszámot annyira, hogy meg tudja tisztítani a munkadarabot.
- ▶ Irányítsa a szerszámot a munkadarab felé a szerszám átmérőjének távolságába.
- ▶ Az X tengely **Nulláz** gombjának megnyomásával nullázza az aktuális abszolút értéket.

10

Távvezérlés

10.1 Távvezérlés

Az USB interfész lehetővé teszi a készülék hoszt alkalmazáson keresztüli távvezérlését. Rendelkezésre álló speciális parancsok: <Ctrl>B „Pillanatnyi pozíció küldése”, <Ctrl>P „Képernyőkép küldése”.

Alábbi billentyűparancsok állnak rendelkezésre:

Formátum

<ESC>TXXXX<CR>	Gomb aktiválva
<ESC>AXXXX<CR>	Képernyőtartalom kiadása
<ESC>SXXXX<CR>	Különleges funkciók

Parancsszekvencia

Funkciók

<ESC>T0100<CR>	Gomb C
<ESC>T0104<CR>	Gomb Enter
<ESC>T0109<CR>	1-es tengelygomb
<ESC>T0110<CR>	2-es tengelygomb
<ESC>T0111<CR>	3-as tengelygomb
<ESC>T0135<CR>	Nyíl balra gomb
<ESC>T0136<CR>	Nyíl jobbra gomb
<ESC>T0137<CR>	Nyíl fel gomb
<ESC>T0138<CR>	Nyíl lefelé gomb
<ESC>T0140<CR>	Menu gomb
<ESC>T0141<CR>	inch/mm gomb
<ESC>T0142<CR>	Abs/Inc gomb
<ESC>T0143<CR>	Dia/Rad gomb
<ESC>T0144<CR>	A Súgó funkció elérése
<ESC>T0145<CR>	Referenciajel aktiválása
<ESC>A0000<CR>	Készülékazonosító küldése
<ESC>A0200<CR>	Pillanatnyi pozíció küldése
<ESC>S0000<CR>	Készülék visszaállítása
<ESC>S0001<CR>	Billentyűzet zárolása
<ESC>S0002<CR>	Billentyűzet kioldása

11

Referenciatáblázatok

11.1 Fúróméreték tized hüvelykben

Méret	Hüvelyk
1,00 mm	0,0394
60	0,0400
59	0,0410
1,05 mm	0,0413
58	0,0420
57	0,0430
1,10 mm	0,0433
1,15 mm	0,0453
56	0,0465
3/64	0,0469
1,20 mm	0,0472
1,25 mm	0,0492
1,30 mm	0,0512
55	0,0520
1,35 mm	0,0531
54	0,0550
1,40 mm	0,0551
1,45 mm	0,0571
1,50 mm	0,0591
53	0,0595
1,55 mm	0,0610
1/16	0,0625
1,60 mm	0,0630
52	0,0635
1,65 mm	0,0650
1,70 mm	0,0669
51	0,0670
1,75 mm	0,0689
50	0,0700
1,80 mm	0,0728
49	0,0730
1,90 mm	0,0748
48	0,0760
1,95 mm	0,0768
5/64	0,0781
47	0,0785
2,00 mm	0,0787

Méret	Hüvelyk
2,05 mm	0,0807
46	0,0810
45	0,0820
2,40 mm	0,0827
2,15 mm	0,0846
44	0,0860
2,20 mm	0,0866
2,25 mm	0,0886
43	0,0890
2,30 mm	0,0906
2,35 mm	0,0925
42	0,0935
3/32	0,0938
2,40 mm	0,0945
41	0,0960
2,45 mm	0,0965
40	0,0980
2,50 mm	0,0984
39	0,0995
38	0,1015
2,60 mm	0,1024
37	0,1040
2,70 mm	0,1063
36	0,1065
2,75 mm	0,1083
7/64	0,1094
35	0,1100
2,80 mm	0,1102
34	0,1110
33	0,1130
2,90 mm	0,1142
32	0,1160
3,00 mm	0,1181
31	0,1200
3,10 mm	0,1220
1/8	0,1250
3,20 mm	0,1260
3,25 mm	0,1280
30	0,1285

Méret	Hüvelyk
3,30 mm	0,1299
3,40 mm	0,1339
29	0,1360
3,50 mm	0,1378
28	0,1405
9/64	0,1406
3,60 mm	0,1417
27	0,1440
3,70 mm	0,1457
26	0,1470
3,75 mm	0,1476
25	0,1495
3,80 mm	0,1495
24	0,1520
3,90 mm	0,1535
23	0,1540
5/32	0,1562
22	0,1570
4,00 mm	0,1575
21	0,1590
20	0,1610
4,10 mm	0,1614
4,20 mm	0,1654
19	0,1660
4,25 mm	0,1673
4,30 mm	0,1693
18	0,1695
44/64	0,1719
17	0,1730
4,40 mm	0,1732
16	0,1770
4,50 mm	0,1772
15	0,1800
4,60 mm	0,1811
14	0,1820
13	0,1850
4,70 mm	0,1850
4,75 mm	0,1870
3/16	0,1875

Méret	Hüvelyk
4,80 mm	0,1890
12	0,1890
11	0,1910
4,90 mm	0,1929
10	0,1935
9	0,1960
5,00 mm	0,1969
8	0,1990
5,10 mm	0,2008
7	0,2010
13/64	0,2031
6	0,2040
5,20 mm	0,2047
5	0,2055
5,25 mm	0,2067
5,30 mm	0,2087
4	0,2090
5,40 mm	0,2126
3	0,2130
5,50 mm	0,2165
7/32	0,2188
5,60 mm	0,2205
2	0,2211
5,70 mm	0,2244
5,75 mm	0,2264
1	0,2280
5,80 mm	0,2283
5,90 mm	0,2323
A	0,2340
15/64	0,2344
6,00 mm	0,2362
B	0,2380
6,10 mm	0,2402
C	0,2420
6,20 mm	0,2441
D	0,2460
6,25 mm	0,2461
6,30 mm	0,2480
E	0,2500

Méret	Hüvelyk
1/4	0,2500
6,40 mm	0,2520
6,50 mm	0,2559
F	0,2570
6,60 mm	0,2598
G	0,2610
6,70 mm	0,2638
17/64	0,2656
6,75 mm	0,2657
H	0,2660
6,80 mm	0,2677
6,90 mm	0,2717
I	0,2720
7,00 mm	0,2756
J	0,2770
7,10 mm	0,2795
K	0,2810
9/32	0,2812
7,20 mm	0,2835
7,25 mm	0,2854
7,30 mm	0,2874
L	0,2900
7,40 mm	0,2913
M	0,2950
7,50 mm	0,2953
19/64	0,2969
7,60 mm	0,2992
N	0,3020
7,70 mm	0,3031
7,75 mm	0,3051
7,80 mm	0,3071
7,90 mm	0,3110
5/16	0,3125
8,00 mm	0,3150
O	0,3160
8,10 mm	0,3189
8,20 mm	0,3228
P	0,3230
8,25 mm	0,3248

Méret	Hüvelyk
8,30 mm	0,3268
21/64	0,3281
8,40 mm	0,3307
Q	0,3320
8,50 mm	0,3346
8,60 mm	0,3386
R	0,3390
8,70 mm	0,3425
11/32	0,3438
8,75 mm	0,3445
8,80 mm	0,3465
S	0,3480
8,90 mm	0,3504
9,00 mm	0,3546
T	0,3580
9,10 mm	0,3583
23/64	0,3594
9,20 mm	0,3622
9,25 mm	0,3642
9,30 mm	0,3661
U	0,3680
9,40 mm	0,3740
9,50 mm	0,3740
3/8	0,3750
V	0,3770
9,60 mm	0,3780
9,70 mm	0,3819
9,75 mm	0,3839
9,80 mm	0,3858
W	0,3860
9,90 mm	0,3898
25/64	0,3906
10,00 mm	0,3937
X	0,3970
Y	0,4040
13/32	0,4062
Z	0,4130
10,50 mm	0,4134
27/64	0,4219

Méret	Hüvelyk
11,00 mm	0,4331
7/16	0,4375
11,50 mm	0,4528
29/64	0,4531
15/32	0,4688
12,00 mm	0,4724
31/64	0,4844
12,50 mm	0,4921
1/2	0,5000
13,00 mm	0,5118
33/64	0,5156
17/32	0,5312
13,50 mm	0,5315
35/64	0,5469
14,00 mm	0,5512
9/16	0,5625
14,50 mm	0,5709
37/64	0,5781
15,00 mm	0,5906
19/32	0,5938
39/64	0,6094
15,50 mm	0,6102
5/8	0,6250
16,00 mm	0,6299
41/64	0,6406
16,50 mm	0,6496
21/32	0,6562
17,00 mm	0,6693
43/64	0,6719
11/16	0,6875
17,50 mm	0,6890
45/64	0,7031
18,00 mm	0,7087
23/32	0,7188
18,50 mm	0,7283
47/64	0,7344
19,00 mm	0,7480
3/4	0,7500
49/64	0,7656

Méret	Hüvelyk
19,50 mm	0,7677
25/32	0,7812
20,00 mm	0,7874
51/64	0,7969
20,50 mm	0,8071
13/16	0,8125
21,00 mm	0,8268
27/32	0,8438
21,50 mm	0,8465
55/64	0,8594
22,00 mm	0,8661
7/8	0,8750
22,50 mm	0,8858
57/64	0,8906
23,00 mm	0,9055
29/32	0,9062
59/64	0,9219
23,50 mm	0,9252
15/16	0,9375
24,00 mm	0,9449
61/64	0,9531
24,50 mm	0,9646
31/32	0,9688
25,00 mm	0,9843
63/64	0,9844
1	1,0000

11.2 Angolszász menetfúró-méret

Menetfúró	Spirálfúró
2-56	50
2-64	50
4-40	43
4-48	42
6-32	36
6-40	33
8-32	29
8-36	29
10-24	26
10-32	21
1/4-20	7
1/4-28	3
5/16-18	F
5/16-24	I
3/8-16	5/16
3/8-24	Q
1/2-13	27/64
1/2-20	29/64
5/8-11	17/32
5/8-18	37/64
3/4-10	21/32
3/4-16	11/16
1-8	7/8
1-12	59/64

11.3 Metrikus menetfúró-méreték

Metrikus menet	Fúró mm	~Fúró hüvelyk
m1.5	1,25	-
m2	1,60	52
m3	2,50	40
m4	3,30	30
m5	4,20	19
m6	5,00	9
m8	6,70	17/64
m10	8,50	Q
m12	10,20	Y
m16	14,00	35/64
m20	17,50	11/16
m24	21,00	53/64

11.4 Javasolt angolszász felületi sebességek

HSS

Anyag	BHN	láb/perc
öntöttvas		
puha	120–220	100 – 80
közepes	190–220	80 – 60
kemény	220–260	60 – 30
crs és hrs*		
puha ötvözet	125–225	100 – 90
kemény ötvözet	225–425	100 – 20
öntött acél	125–300	95 – 60
alumínium		
		800 – 500
sárgaréz		
		500 – 300
bronz		
		140 – 80
magnézium		
		-

*többnyire alacsony és közepes széntartalom

Keményfém

Anyag	BHN	láb/perc
öntöttvas		
puha	120–220	400 – 360
közepes	190–220	380 – 240
kemény	220–260	240 – 120
crs és hrs*		
puha ötvözet	125–225	400 – 360
kemény ötvözet	225–425	400 – 80
öntött acél	125–300	380 – 240
alumínium		
		1800 – 1000
sárgaréz		
		1000 – 600
bronz		
		275 – 180
magnézium		
		3000 – 500

*többnyire alacsony és közepes széntartalom

11.5 Javasolt metrikus felületi sebességek

HSS

Anyag	BHN	m/perc
öntöttvas		
puha	120–220	30 – 25
közepes	190–220	25 – 20
kemény	220–260	20 – 10
crs és hrs*		
puha ötvözet	125–225	30 – 28
kemény ötvözet	225–425	30 – 6
öntött acél	125–300	29 – 18
alumínium		
sárgaréz		240 – 150
bronz		150 – 90
magnézium		40 – 25
		-

*többnyire alacsony és közepes széntartalom

Keményfém

Anyag	BHN	m/perc
öntöttvas		
puha	120–220	120 – 110
közepes	190–220	115 – 70
kemény	220–260	70 – 40
crs és hrs*		
puha ötvözet	125–225	135 – 80
kemény ötvözet	225–425	120 – 110
öntött acél	125–300	120 – 25
		115 – 70
alumínium		
sárgaréz		545 – 300
bronz		300 – 180
magnézium		80 – 55
		910 – 150

*többnyire alacsony és közepes széntartalom

12

Beállítások

12.1 Áttekintés

A jelen fejezetben a készülék lehetséges beállításait és a hozzájuk tartozó paraméterek írjuk le.

Az üzembe helyezéssel kapcsolatos alapvető beállítási lehetőségeket és a paramétereket a vonatkozó fejezetek írják le:

További információ: "Üzembe helyezés", oldal 57

Funkciók	Leírás
Megmunk. beállítása	Individuális megmunkálási tulajdonságok megadása
Rendszer beállítása	A rendszerbeállítás tulajdonságainak meghatározása

Aktiválás

- ▶ Nyomja meg a **Menu** gombot

12.2 Gyári beállítások

Amennyiben az üzembe helyezés során módosított beállításokat később gyári értékekre visszaállítja, úgy a beállítandó paraméterek standard értékeit jelen fejezetből kell kikeresnie.

Ha minden beállítást vissza kíván állítani, úgy a készüléket magát kell gyári értékekre visszaállítania.

További információ: "Gyári beállítások", oldal 70

12.3 Megmunk. beállítása

12.3.1 Egység

Az **Egység** beállítások a lineáris és szögméretekhez a munka során használt mértékegységek meghatározására szolgálnak.

Paraméter	Magyarázat
Hossz	Hosszmérés mértékegysége <ul style="list-style-type: none"> ■ inch vagy mm ■ Alapértelmezett beállítás: mm:
Szög	A szögmérés mértékegysége <ul style="list-style-type: none"> ■ Tizedes érték, Ívmérték, GMS ■ Alapértelmezett beállítás: GMS

12.3.2 Átmérő tengelyek.

Az **Átmérő tengelyek.** beállításokkal megadható, hogy mely kijelzőpozíciók jeleníthetők meg átmérőértékeként.

Paraméter	Magyarázat
X, Y, Z	<ul style="list-style-type: none"> ■ Ki vagy Egy ■ Alapértelmezett beállítás: Ki

12.3.3 Kijelzés beállítása

A **Kijelzés beállítása** a kijelző megjelenésének beállítására szolgál.

Paraméter	Magyarázat
Fényerő	<p>A képernyő fényességének beállítása</p> <ul style="list-style-type: none"> ■ Beállítási tartomány: 10 % ... 100 % ... ■ Alapbeállítás: 90 % ...
Képernyővédő (perc)	<p>Azon időtartam beállítása percekben, amely leteltével a képernyővédő bekapcsol inaktivitás mellett</p> <ul style="list-style-type: none"> ■ Beállítások: Ki, 10, 30 ■ Alapbeállítás: 30
Szín mód	<p>Színbeli beállítások különböző fényviszonyokhoz</p> <ul style="list-style-type: none"> ■ Beállítások: Éjszaka vagy Nap ■ Alapértelmezett beállítás: Nap
Tengelyek kijelzése	<p>A mozgott tengelyek kijelzésének beállításai</p> <ul style="list-style-type: none"> ■ Ki ■ Dinamikus zoom: Az aktuálisan mozgásban lévő tengely nagyítva jelenik meg a kijelzőn. ■ Highlight: Az aktuálisan mozgásban lévő tengely kiemelve jelenik meg a kijelzőn. A többi tengely szürke. ■ Alapértelmezett beállítás: Ki

12.3.4 Nyelv

A **Nyelv** beállítás a felhasználói felület nyelvének beállítására szolgál.

Paraméter	Magyarázat
Nyelv	<ul style="list-style-type: none"> ■ Beállítások: különböző nyelvek ■ Alapbeállítás: English

12.4 Rendszer beállítása

12.4.1 Fájlkezelés

A **Fájlkezelés** opciók a termékben lévő fájlok importálására, exportálására és telepítésére szolgálnak.

Paraméter	Magyarázat
Konfig. paraméterek	Konfig. paraméterek fájl importálása vagy exportálása <ul style="list-style-type: none"> Opciók: Import vagy EXPORT
Használati útmutató	Használati útmutató fájl telepítése <ul style="list-style-type: none"> Opciók: Betölt
Bekapcs. képernyő	Bekapcs. képernyő fájl importálása vagy exportálása <ul style="list-style-type: none"> Opciók: Import vagy EXPORT
Szervizfájl	Szervizfájl törlése vagy exportálása <ul style="list-style-type: none"> Opciók: Törlés vagy EXPORT
Termék szofver	Termék szofver fájl telepítése <ul style="list-style-type: none"> Opciók: Telepítés

12.4.2 Mérőrendszer beállít.

A mérőrendszer beállításokkal a mérőrendszer paramétereit konfigurálhatja.

Paraméter	Magyarázat
Jeladó típusa	<ul style="list-style-type: none"> Beállítások: Lineáris Alapértelmezett beállítás: Lineáris
Felbontás	<ul style="list-style-type: none"> Beállítások: 0,5, 1,0, 2,0, 5,0, 10,0 Alapbeállítás: 5,0
Ref.jel kiértékelése	<ul style="list-style-type: none"> Beállítások: Nincs, egy, Position Trac, P-Trac (ENC250), P-Trac (LB 382C), EverTrack, LMF Alapértelmezett beállítás: Position Trac
Számolási irány	<ul style="list-style-type: none"> Beállítások: Negatív vagy Pozitív Alapértelmezett beállítás: Pozitív
Hibafigyelés	<ul style="list-style-type: none"> Ki vagy Egy Alapértelmezett beállítás: Egy

12.4.3 Kijelzés konfigurációja.

A kijelzési beállításokkal a felbontást, valamint a megjelenített megnevezéseket és bemeneteket konfigurálhatja.

Paraméter	Magyarázat
Képernyőfelbontás	A beállítások a csatlakoztatott mérőrendszertől függően eltérőek.
Tengelyjelölés	<ul style="list-style-type: none"> ■ Beállítások: Ki, X, Y, Z, U, V, W, A, B, C, S, T, Q ■ Alapbeállítás: <ul style="list-style-type: none"> ■ Kijelzés 1: X ■ Kijelzés 2: Y ■ Kijelzés 3: Z
Index	<ul style="list-style-type: none"> ■ Beállítások: Ki vagy Egy ■ Alapértelmezett beállítás: Ki
Bemenet 1	<ul style="list-style-type: none"> ■ Beállítások: X1, X2, X3 ■ Alapértelmezett beállítás: <ul style="list-style-type: none"> ■ Kijelzés- 1.: X1 ■ Kijelzés- 2.: X2 ■ Kijelzés- 3.: X3
Páros működés	<ul style="list-style-type: none"> ■ Beállítások: +, -, Ki ■ Alapértelmezett beállítás: Ki
Input 2	<ul style="list-style-type: none"> ■ Beállítások: Nem definiált, X1, X2, X3 ■ Alapértelmezett beállítás: Nem definiált

12.4.4 Poz. kijelz. beáll.

A **Poz. kijelz. beáll.** az **Alkalmazás**, a **Tengelyek száma** és a **Pozíciót visszaállít** beállítások konfigurálására szolgálnak.

Paraméter	Magyarázat
Tengelyek száma	<ul style="list-style-type: none"> ■ Beállítások: 1, 2, 3 ■ Alapbeállítás: 3
Pozíciót visszaállít	<ul style="list-style-type: none"> ■ Beállítások: Ki vagy Egy ■ Alapértelmezett beállítás: Ki

12.4.5 Diagnózis

A diagnózissal ellenőrizheti a billentyűzetet és a kijelzőt.

További információ: "Diagnózis", oldal 69

12.4.6 Színséma kijelzéshez

A **Színséma kijelzéshez** beállítások a kijelző **Szín mód**jának kiválasztására és annak beállítására szolgálnak, hogy a felhasználók kiválaszthatják-e a **Szín mód**ot.

Paraméter	Magyarázat
Szín mód	<ul style="list-style-type: none"> ■ Beállítások: Nap, Éjszaka, User Selectable ■ Alapértelmezett beállítás: User Selectable

12.4.7 Gyári beállítások

A **Gyári beállítások** opció a **Megmunk. beállítása** és a **Rendszer beállítása** paraméterek alapértelmezett beállításokra való visszaállítására szolgál.

Paraméter	Magyarázat
Beállítások reset-je	<ul style="list-style-type: none"> ■ Beállítások: Nem vagy Igen ■ Alapértelmezett beállítás: Nem

12.4.8 Hibakompenzáció

A **Hibakompenzáció** az egyes jeladók esetében biztosít módot a lineáris hibakompenzációra.

Paraméter	Magyarázat
X1, X2, X3	Beállítások: Ki, Lineáris Alapértelmezett beállítás: Ki

13

**Szerviz és
karbantartás**

13.1 Áttekintés

A jelen fejezetben a készülék általános karbantartási feladatait írja le.



Jelen fejezet csak a készülékre vonatkozó karbantartási feladatok leírását tartalmazza.

További információ: A gyártó adott periféria készülékre vonatkozó dokumentációja.

13.2 Tisztítás

MEGJEGYZÉS

Tisztítás éles tárgyakkal vagy agresszív tisztítószerrel

A szakszerűtlen tisztítás kárt okozhat a készülékben.

- ▶ Ne alkalmazzon dörzsölő vagy agresszív tisztítószereket, illetve oldószereket
- ▶ Ne távolítsa el a makacs szennyeződést éles, éles tárgyakkal

- ▶ A külső felületeket vízzel és enyhe tisztítószerrel nedvesített ruhával törölje le
- ▶ A képernyő tisztításához szőszmentes kendőt és a kereskedelmi forgalomban kapható üvegtisztító szert használjon

13.3 Karbantartási terv

A készülék újra szinte nem igényel karbantartást

MEGJEGYZÉS

Hibás készülékek használata

A hibás készülékek üzemeltetése jelentős következménykárokhhoz vezethet.

- ▶ Sérült készüléket ezért ne használja és javítsa
- ▶ A meghibásodott készülékeket haladéktalanul cserélje le vagy forduljon meghatalmazott szervizképviselethez



Az alábbi lépéseket kizárólag villanyszerelő hajthatja végre.

További információ: "Kezelői képzettség", oldal 19

Személyekkel szembeni követelmények

Karbantartási lépés	Gyakoriság	Intézkedés
▶ Feliratok és szimbólumok olvashatóságának ellenőrzése a készüléken	Évente	▶ Forduljon meghatalmazott szervizképviselőhöz
▶ Elektromos csatlakozások ellenőrzése sérülésre és működésre	Évente	▶ Cserélje ki a hibás kábeleket Adott esetben forduljon meghatalmazott szervizképviselőhöz
▶ Hálózati kábelek ellenőrzése sérült szigetelésre és sérülékeny részekre	Évente	▶ Ellenőrizze a hálózati kábelt a specifikáció szerint

13.4 Újbóli üzembe helyezés

Ha a készüléket újból üzembe helyezi, azaz a készüléket javítás után újtól telepíti vagy beszereli, úgy ugyanazon intézkedések szükségesek, és a személyekkel szemben ugyanazon követelmények élnek, mint a készülék szerelésénél és telepítésénél.

További információ: "Felszerelés", oldal 27

További információ: "Üzembe helyezés", oldal 33

Periféria eszközök (pl. mérőrendszerek) csatlakoztatásánál az üzemeltetőnek kell biztosítania az üzem újbóli biztonságos felvételét, illetve megfelelő meghatalmazással rendelkező és szakképzett személyeket ezen feladattal megbízni.

További információ: "A felhasználó vállalat kötelezettségei", oldal 20

13.5 Gyári beállítások visszaállítása

Szükség esetén a készülék visszaállítható gyári beállításokra.
"Gyári beállítások"

14

Mi a teendõ, ha...

14.1 Áttekintés

A jelen fejezetben a hibák és működési zavarok okait, valamint azok elhárítását írjuk le.



Olvassa át figyelmesen az „Alapvető kezelés” fejezetet mielőtt alábbi műveleteket végrehajtja.

További információ: "Alapvető kezelési útmutatások", oldal 47

14.2 Működési zavarok

Olyan hibák és működési zavarok esetén, amelyek nem találhatók meg a táblázatban a „Hiba oka” (ld. lent) alatt, olvassa el a gépgyártó dokumentációját vagy forduljon meghatalmazott szervizképviselőhöz.

14.3 Hibadiagnózis



A hibakeresés alábbi intézkedéseit kizárólag szakember hajthatja végre a táblázat szerint.

További információ: "Kezelői képzettség", oldal 19

Hiba	Hibaok	Hibaelhárítás	Személyek
Az állapotjelző led a bekapcsolás után nem világít.	Nincs tápfeszültség	▶ Ellenőrizze a hálózati kábelt	Villanyszerelő szakember
	A készülék nem működik jól	▶ Forduljon meghatalmazott szervizképviselőhöz	Szakember
A helyzetjelző nem számolja a tengelypozíciót, habár a mérőrendszer mozog.	A mérőrendszer hibásan van csatlakoztatva	▶ Csatlakoztassa helyesen ▶ Forduljon a mérőrendszer gyártójának szervizképviselőjéhez	Szakember
A helyzetjelző nem számolja a tengelypozíciót helyesen.	Hibás mérőrendszer beállítások	▶ Ellenőrizze a mérőrendszer beállításait oldal 98	Szakember
A csatlakoztatott USB háttértároló nem ismerhető fel.	Hibás csatlakozás	▶ Ellenőrizze, hogy az USB háttértároló megfelelően csatlakozik-e	Szakember
	Az USB háttértároló formatálását a rendszer nem támogatja	▶ Használjon más USB háttértárolót	Szakember

15

**Szétszerelés és
ártalmatlanítás**

15.1 Áttekintés

Jelen fejezet a készülék szakszerű szétszereléséről és ártalmatlanításáról, valamint a környezetvédelmi törvények betartandó rendelkezéseiről tájékoztatja.

15.2 Kiszzerelés



A készülék szétszerelését kizárólag szakemberek hajthatják végre.
További információ: "Kezelői képzettség", oldal 19

A csatlakoztatott periféria eszközöktől függően a szétszerelést kizárólag villanszerelő szakember hajthatja végre.

A szétszerelésnél ugyanazon biztonsági óvintézkedéseket be kell tartania, mint az adott komponens szerelésénél és telepítésénél.

A készülék szétszerelése

A termék szétszereléséhez a telepítési és szerelési lépéseket fordított sorrendben kell végrehajtania.

További információ: "Üzembe helyezés", oldal 33

További információ: "Felszerelés", oldal 27

15.3 Ártalmatlanítás

MEGJEGYZÉS

A készülék nem megfelelő ártalmatlanítása!

Ha nem megfelelően ártalmatlanítja a készüléket, úgy az környezeti károkhoz vezethet.



- ▶ Az elektromos hulladékot és elektronikus szerkezeti elemeket ne dobja a háztartási hulladékba
- ▶ A beszerelt puffertelepet a készüléktől külön ártalmatlanítsa
- ▶ Biztosítsa a készülék és a pufferelem újrahasznosítását a helyi hulladékkezelő előírások szerint

- ▶ A készülék ártalmatlanításával kapcsolatos kérdések esetén forduljon a HEIDENHAIN cég valamely szervízkepviseletéhez

16

Specifikációk

16.1 A készülék műszaki adatai

Készülék

Ház	Alumínium öntvény
Ház- méretek	285 mm x 160 mm x 46 mm
Rögzítő rendszer, csatlakozó méretek	VESA MIS-D, 100 100 mm x 100 mm

Kijelző

Képernyő	<ul style="list-style-type: none"> ■ LCD széles képernyős monitor (15:9) színes képernyő 17,8 cm (7 col) ■ 800 x 480 pixel
Kezelői felület	Grafikus kezelői felület (GUI) kezelőtáblával

Elektromos adatok

Tápfeszültség	<ul style="list-style-type: none"> ■ AC 100 V ... 240 V ($\pm 10\%$) ■ 50 Hz ... 60 Hz ($\pm 5\%$) ■ Bemeneti teljesítmény max. 30 W
Puffertelep	Lítium akkumulátor, CR2032; 3.0 V típus
Túlfeszültség kategória	II
Mérőrendszer bemenetek száma	1, 2 vagy 3
Mérőrendszer portok	TTL: maximális áram 300 mA max. bemeneti frekvencia 500 kHz
Adatcsatorna	USB 2.0 Hi-Speed (C típus), maximális áram 500 mA

Környezeti feltételek

Munka- hőmérséklet	0 °C ... 45 °C
Raktározási hőmérséklet	-20 °C ... 70 °C
Relatív páratartalom	10 % ... 80 % r.H., nem kondenzáló
Magasság	≤ 2000 m

Általános

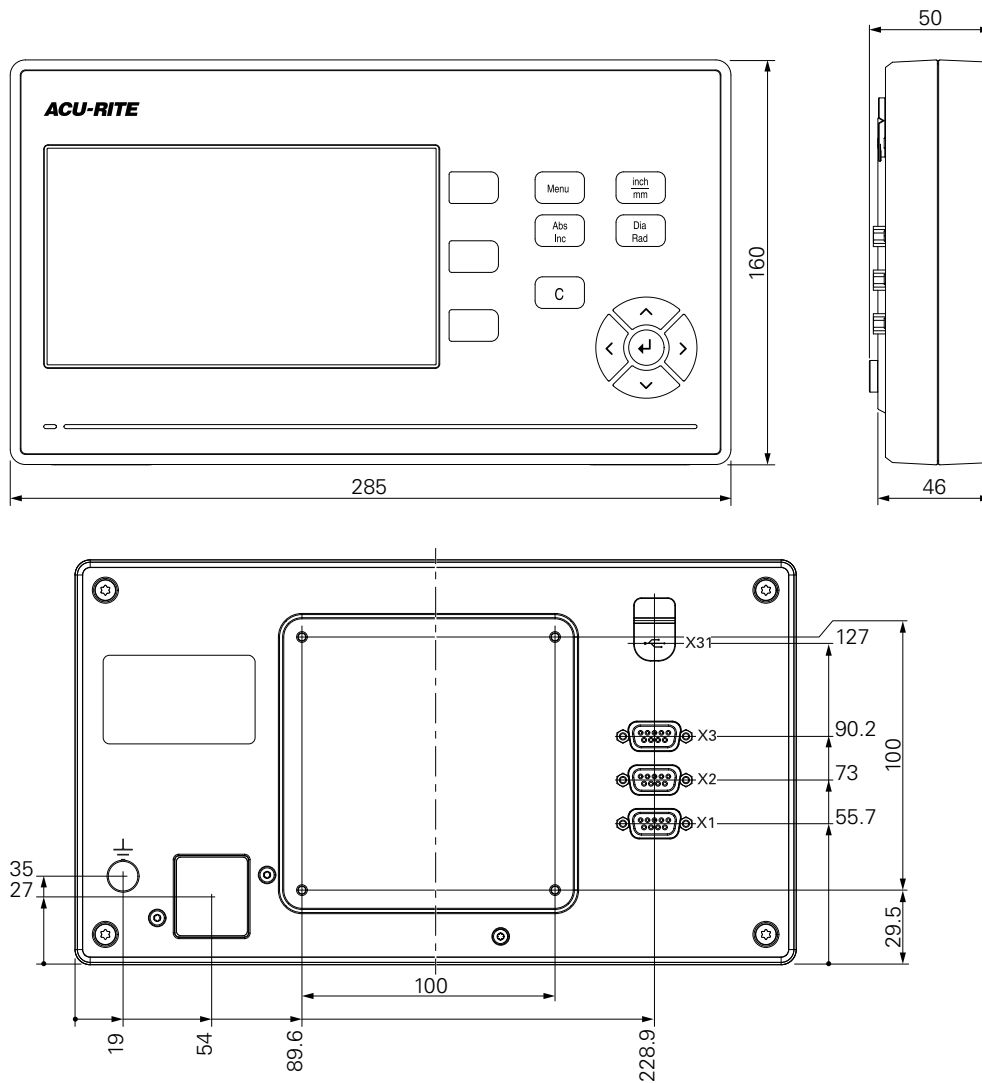
irányelvek	<ul style="list-style-type: none"> ■ 2014/30/EU sz. EMC irányelv ■ Kisfeszültség irányelv 2014/35/EU ■ RoHS irányelv 2011/65/EU
Szennyeződési fok	2
Védettség EN 60529	<ul style="list-style-type: none"> ■ Homlokzat és oldalak: IP 54 ■ Hátoldal: IP 40

Általános

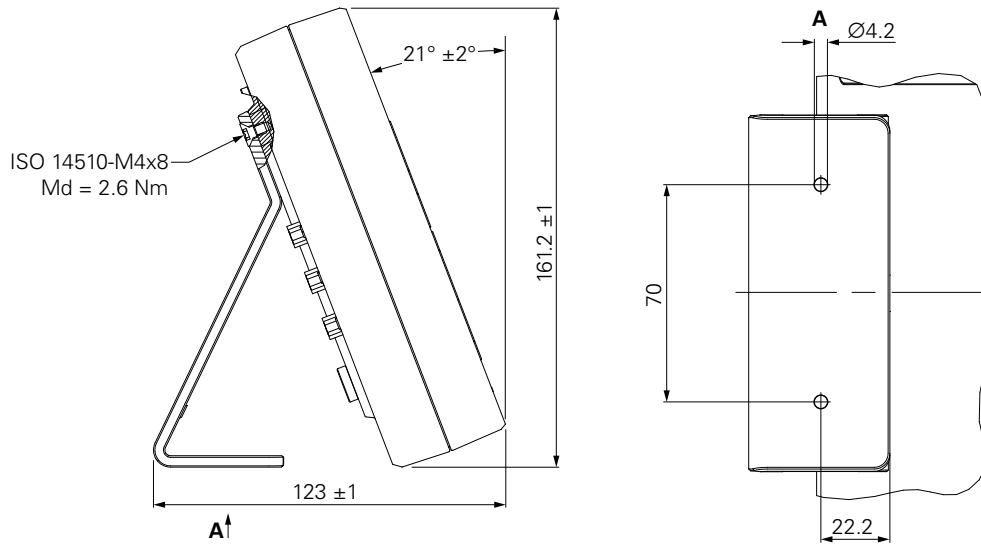
- Tömeg
- 1,5 kg
 - Fix pozíciót biztosító kitámasztóval: 1,6 kg
 - Módosítható pozíciót biztosító állvánnyal: 1,9 kg

16.2 Készülék méretek és csatlakozó méretek

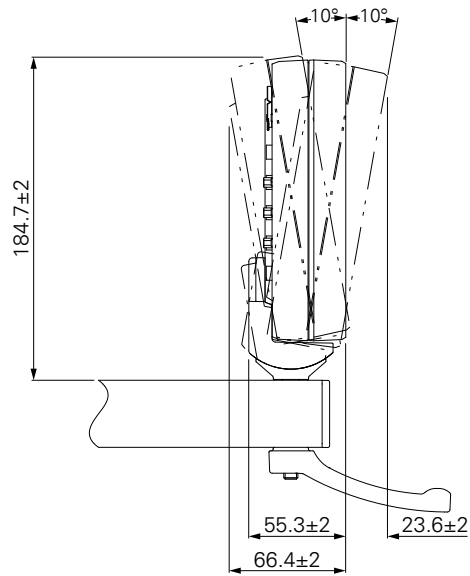
A rajzokban lévő minden méret milliméterérték.



Készülék méretei fix pozíciót biztosító kitámasztóval




Készülék méretei módosítható pozíciót biztosító állvánnyal




HEIDENHAIN CORPORATION

333 East State Parkway

Schaumburg, IL 60173-5337 USA

 +1 (847) 490-1191

 +1 (847) 490-3931

E-Mail: info@heidenhain.com

www.heidenhain.com

