



Absolute Drehgeber mit Eigenlagerung zum Einbau in Motoren

Absolute rotary encoders with integral bearing for integration in motors

Capteur rotatif absolu avec roulement pour intégration dans moteurs

Trasduttore rotativo assoluto con cuscinetto proprio per il montaggio nei motori

Generador de impulsos rotativo absoluto para instalación en motores

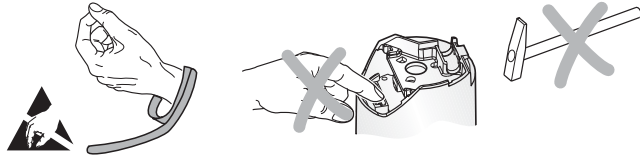
Warnhinweise

Warnings

Recommandtions

Avvertenze

Advertencias



Achtung: Die Montage und Inbetriebnahme ist von einer qualifizierten Fachkraft unter Beachtung der örtlichen Sicherheitsvorschriften vorzunehmen.

– Zusätzlich muss der Maschinenhersteller/-konstrukteur die erforderlichen weiteren Angaben zur Endmontage (z.B. Anzugsmomente, Losdrehsicherung für Schrauben ja/nein) für die jeweilige Anwendung selbst festlegen.

– Montageflächen, Kundenwelle mit Gewinde und Schrauben müssen sauber und fettfrei sein. Schraubensicherung nicht entfernen

– Die Steckverbindung darf nur spannungsfrei verbunden oder gelöst werden.

– Die Anlage muss spannungsfrei geschaltet sein!

Note: Mounting and commissioning is to be conducted by a qualified specialist under compliance with local safety regulations.

– In addition to this, the machine manufacturer or designer himself must define the other data required for final assembly (e.g. tightening torque, anti-rotation lock for screws required or not) for the respective application.

– Mounting surfaces, mating shaft with thread and screw must be clean and free of grease. Do not remove threadlocker

– Do not engage or disengage any connections while under power.

– The system must be disconnected from power.

Attention: Le montage et la mise en service doivent être assurés par un personnel qualifié dans le respect des consignes de sécurité locales.

– D'autre part, le fabricant/constructeur de la machine doit définir d'autres données nécessaires au montage final (p.ex. couples de serrage, sécurité frein de vis oui/non) pour l'application concernée.

– Les surfaces de montage, l'arbre moteur avec filetage et la vis doivent être propres et exempts de graisse. Ne pas retirer le blocage des vis

– Le connecteur ne doit être connecté ou déconnecté qu'hors potentiel.

– L'équipement doit être connecté hors potentiel!

Attenzione: Il montaggio e la messa in funzione devono essere eseguite da personale qualificato nel rispetto delle norme di sicurezza locali.

– Inoltre, il costruttore della macchina deve definire le ulteriori procedure necessarie per completare il montaggio (ad esempio: coppia di serraggio, sicurezza allentamento viti sì/no) di ogni specifica applicazione.

– Superfici di montaggio, albero lato cliente con filettatura e vite devono essere puliti e liberi da grasso. Non rimuovere il frenafiletto

– I cavi possono essere collegati o scollegati solo in assenza di tensione.

– L'impianto deve essere spento!

Atención: El montaje y la puesta en marcha deben ser realizados por un especialista cualificado, observando las prescripciones locales de seguridad.

– Adicionalmente, el fabricante/constructor de la máquina debe determinar él mismo el resto de indicaciones requeridas para el montaje final para cada aplicación en particular (p.ej., par de apriete, seguro antigiro para tornillos sí/no).

– Las superficies de montaje, el eje con rosca del cliente y el tornillo deben estar limpios y libres de grasa. No retirar el seguro tornillo

– Conectar o desconectar el conector sólo en ausencia de tensión.

– ¡La instalación debe ser conectada en ausencia de tensión!

Lieferumfang

Items supplied

Objet de la fourniture

Standard di fornitura

Suministro



Messgerät wie dargestellt entnehmen bzw. verpacken.

Only remove or pack the encoder as shown.

Prendre ou emballer le système de mesure tel qu'il est représenté.

Rimuovere e imballare il sistema di misura così come indicato.

Extraer o embalar el sistema de medida como se indica.



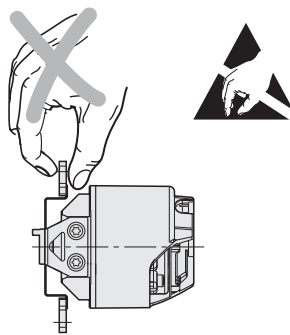
Nicht die Statorkupplung berühren!

Do not touch the stator coupling!

Ne pas toucher l'accouplement statorique!

Non toccare il giunto lato statore.

¡No tocar el acoplamiento estator!



Beim Verpacken des Messgerätes, auf die Lage der Kunststoffverpackung in der Noppenschauhschachtel achten.

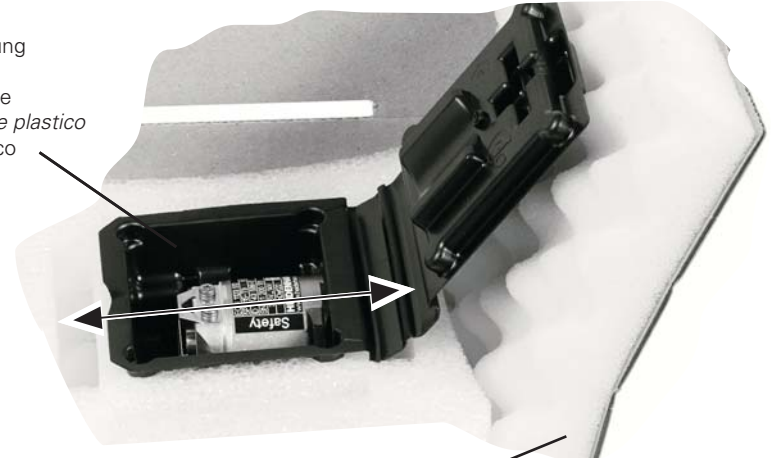
When packing the encoder, note the orientation of the plastic packaging in the convoluted foam box.

Lors de l'emballage du système de mesure, respecter la position de l'emballage en plastique dans la boîte à picots en mousse.

In fase di imballaggio del sistema di misura, prestare attenzione alla posizione dell'imballo plastico all'interno della schiuma espansa

Al embalar el sistema de medida debe tenerse en cuenta la posición del embalaje de plástico en la caja con acolchado de espuma.

Kunststoffverpackung
Plastic packaging
Emballage plastique
Imballo in materiale plastico
Embalaje de plástico



Noppenschauhschachtel
Convoluted foam box
Boîte à picots en mousse
Imballo di schiuma espansa
Caja con acolchado de espuma

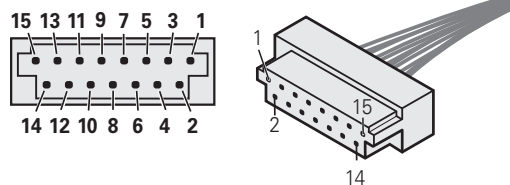
Anschlussbelegung

Pin Layout

Raccordements

Piedinatura

Distribución del conector



Außenschirm mit Gehäuse verbunden
External shield connected to housing
Blindage extérieur connecté au boîtier
Schermo del cavo collegato alla carcassa
Apantallado exterior unido a la carcasa

13	11	14	12	1	2	3	4	7	8	9	10	5	6	15
Up	Sensor Up	0V	Sensor 0V	A+	A-	B+	B-	DATA	DATA	CLOCK	CLOCK	*)	**)	/

Achtung: Die Programmieringänge *) **) müssen immer mit einem Widerstand abgeschlossen werden, auch wenn die Option nicht benutzt wird.

Caution: The programming inputs *) and **) must always be terminated with a resistor, even if the option is not used.

Attention: Les entrées de programmation *) **) doivent toujours se terminer par une résistance, même si l'option n'est pas utilisée.

Attenzione: gli ingressi di programmazione *) **) devono sempre essere connessi a una resistenza, anche se inutilizzati.

Atención: Las entradas programables *) **) deben terminar siempre con una resistencia terminal, aunque no se utilice la opción.

*) Drehrichtung

Counting direction

Sens de rotation

Direzione di conteggio

Dirección de contaje

**) Nullen

Zeroing

Remise à zéro

Posizione

Puesta a cero

Die Sensorleitung ist intern im Messgerät mit der Versorgungsleitung verbunden.

The sensor line is connected inside the encoder to the supply line.

La ligne de palpeur est reliée de manière interne dans le système de mesure à la ligne d'alimentation.

La linea del sensore è collegata internamente allo strumento di misura con la linea di alimentazione.

La línea de sensor está unida internamente en el aparato de medida con la línea de alimentación.

Nichtverwendete Pins oder Adern dürfen nicht belegt werden!

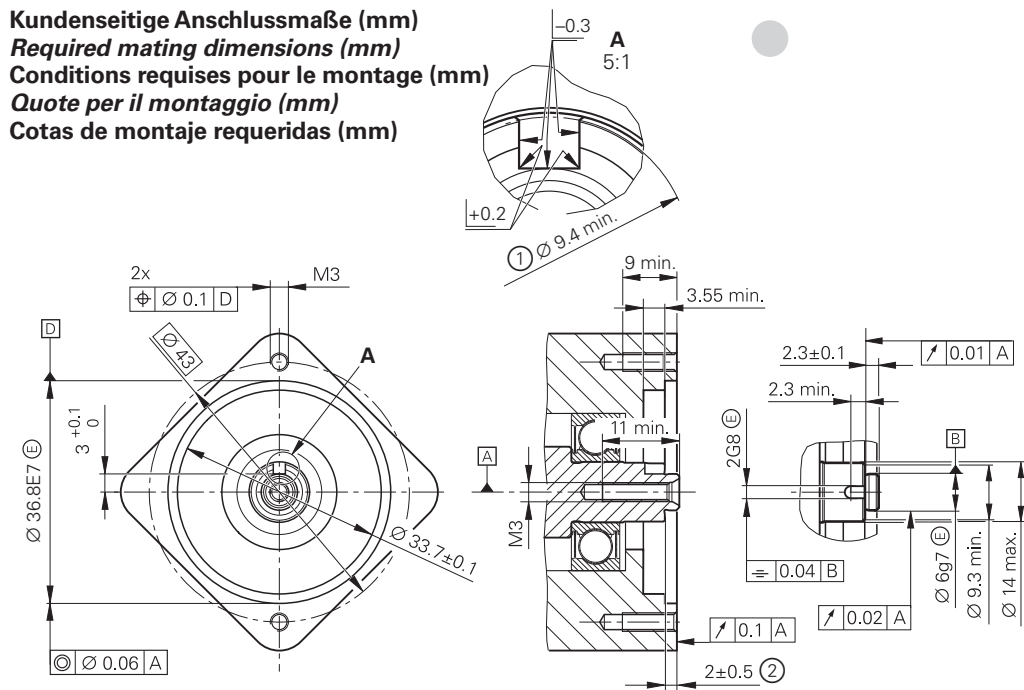
Vacant pins or wires must not be used!

Les plots ou fils non utilisés ne doivent pas être raccordés!

I pin o i fili inutilizzati non devono essere occupati!

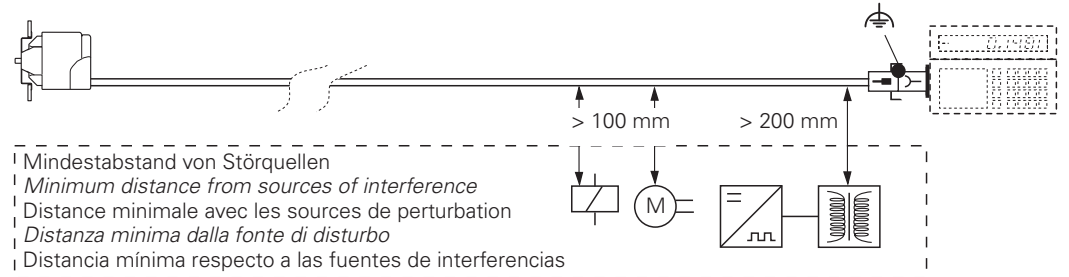
¡No conectar los pins o hilos no utilizados!

Kundenseitige Anschlussmaße (mm)
Required mating dimensions (mm)
Conditions requises pour le montage (mm)
Quote per il montaggio (mm)
Cotas de montaje requeridas (mm)



▣ = Lagerung
 Bearing
 Roulement
 Cuscinetto
 Rodamiento

- ① = Kontaktfläche Nut
 Contact surface of slot
 Surface de contact rainure
 Superficie di contatto della scanalatura
 Superficie de contacto ranura
- ② = Maximal zulässige Abweichung zwischen Wellenanlage und Kupplungsanlage
 Maximum permissible deviation between shaft and coupling surfaces
 Ecart maximal admissible entre le dispositif de l'arbre et l'accouplement
 Gioco massimo ammissibile tra albero giunto
 Máxima divergencia admisible entre la disposición del eje y la del acoplamiento



Montage
Assembly
Montage
Montaggio
Montaje

Messgerät mit verbogener oder beschädigter Statorkupplung darf nicht verwendet, bzw. muss an HEIDENHAIN-Traunreut zurückgesendet werden!

Do not use encoders with a deformed or damaged stator coupling. Return them to HEIDENHAIN Traunreut!

Le système de mesure avec un accouplement statorique tordu ou détérioré ne doit pas être utilisé ou doit être retourné chez HEIDENHAIN Traunreut.

Nel caso il giunto lato statore sia piegato o danneggiato, il sistema di misura non può essere utilizzato e deve essere restituito alla HEIDENHAIN a Traunreut.

No utilizar un sistema de medida con el acoplamiento estator doblado o dañado, en este caso debe ser devuelto a HEIDENHAIN-Traunreut!

Separat bestellen:
 Order separately:
 A commander séparément:
 Da ordinare a parte:
 Para pedir por separado:

Zentralschraube
 Central screw
 Vis centrale
 Vite centrale
 Tornillo central

ECN: ISO 4762-M3x22-8.8-MKL
 ID 202264-65
 EQN: ISO 4762-M3x35-8.8-MKL
 ID 202264-66

Schrauben zur Flanscbefestigung
 Screws for fastening the flange
 Vis pour la fixation par bride
 Viti per il fissaggio del flangia
 Tornillos para la sujeción de la brida

ISO 4762-M3x10-8.8-MKL
 ID 202264-87

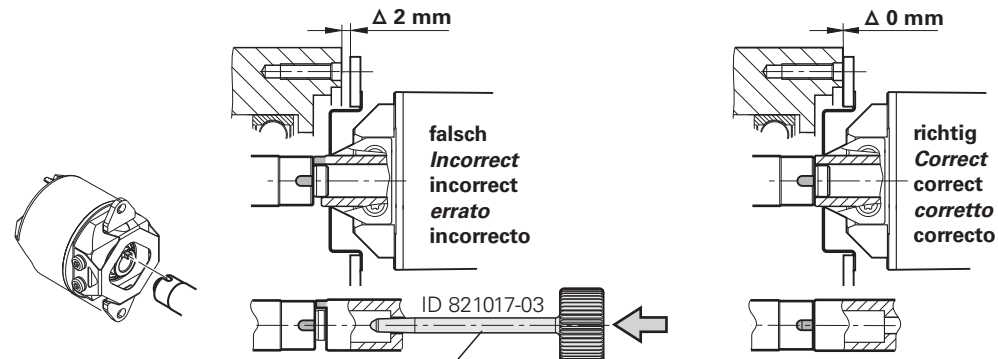
Auf korrektem Formschluss der Welle in der Nut achten!

Ensure correct positive fit of the shaft in the slot!

Attention à l'assemblage correct par conformation de l'arbre dans la rainure!

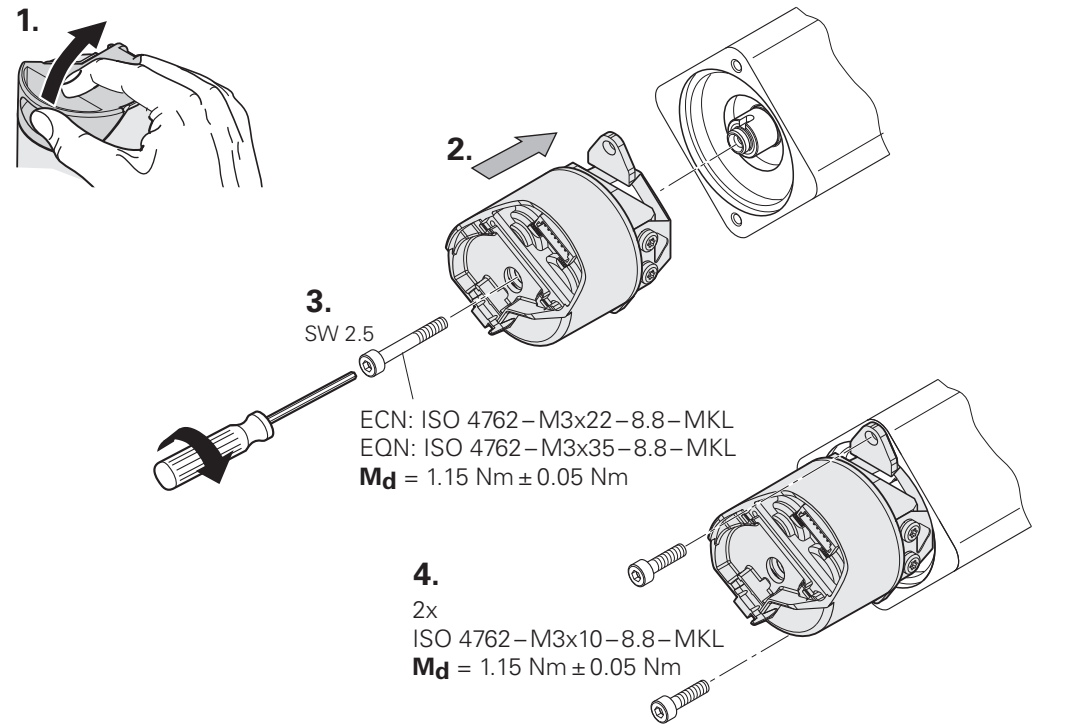
Prestare attenzione al corretto orientamento della!

¡Tener en cuenta que el eje encaje perfectamente en la ranura!



Montagehilfe zum Verdrehen der Geberwelle für die formschlüssige Verbindung.
 Mounting aid for rotating the encoder shaft for the positive connection.
 Aide au montage pour faire tourner l'arbre du codeur pour la connexion positive.
 Aiuti di montaggio per ruotare l'albero encoder per il collegamento positivo.
 Ayuda de montaje para hacer girar el eje del codificador para la conexión positiva.

1.



5.

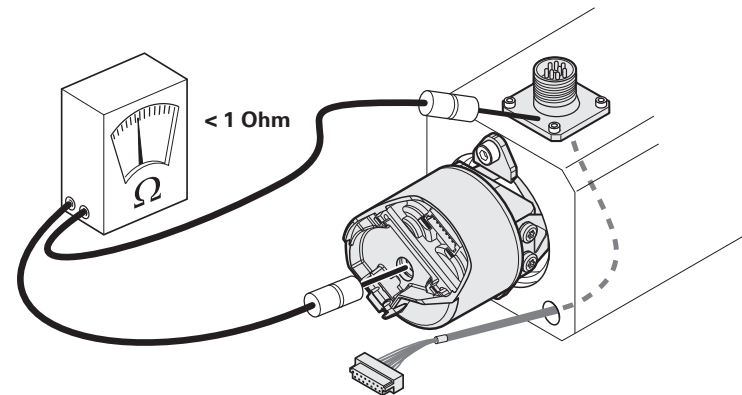
Elektrischen Widerstand zwischen Flanschdose und Rotor prüfen. Sollwert: < 1 Ohm.

Check the resistance between the flange socket and rotor. Nominal value: < 1 ohm

Vérifier la résistance électrique entre l'embase et le rotor. Valeur nominale: < 1 ohm.

Verificare resistenza elettrica tra flangia e rotore. Valore nominale: < 1 Ohm.

Comprobar la resistencia eléctrica entre el conector base y rotor. Valor nominal: < 1 Ohm



Elektrischen Anschluss herstellen

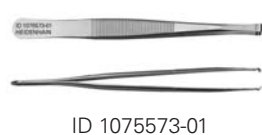
Electrical connection

Préparer le raccordement électrique

Realizzare il collegamento elettrico

Establecer conexión eléctrica

Separat bestellen:
 Order separately:
 A commander séparément:
 Da ordinare a parte:
 Para pedir por separado:



Montagehilfe zum Anstecken und Abziehen des Platinensteckers zur Vermeidung von Kabelbeschädigungen, (die Abziehkraft darf nur am Stecker und nicht an den Adern aufgebracht werden).

Mounting aid for plugging in and removing the PCB connector to avoid damage to the cable (the pulling force must be applied to the connector, and not on the wires).

Outil de montage pour insérer/extraire le connecteur de platine et éviter d'endommager le câble (la force de retrait doit être appliquée uniquement sur le connecteur et non sur les fils).

Supporto per il montaggio per inserimento e estrazione del connettore della scheda per evitare danni al cavo (la forza di estrazione deve essere esercitata sul connettore e non sui fili).

Ayuda de montaje para la conexión y tensado del conector de la platina a fin de evitar daños en el cable (la fuerza de tensado debe aplicarse sólo en el conector y nunca en los hilos).

Außenschirm auf Gehäuse
 External shield on housing
 Blindage externe sur boîtier
 Schermo esterno sulla carcassa
 Blindaje externo a carcasa

