

For mounting the scale drum, please see separate Mounting Instructions.  
*Für die Montage der Teilungstrommel bitte separate Anleitung beachten.*  
Pour le montage du tambour gradué, consulter les instructions séparées.  
*Per il montaggio del tamburo graduato attenersi alle istruzioni separate.*  
Para el montaje del tambor de graduación, por favor considerar las instrucciones separadas.

# HEIDENHAIN

Mounting Instructions  
*Montageanleitung*  
Instructions de montage  
*Istruzioni di montaggio*  
Instrucciones de montaje

## **AK ECA 4410V** **AK ECA 4490 FV, MV, PV**

Scanning Head  
*Abtastkopf*  
Tête caprice  
*Testina di scansione*  
Cabezal captador

**1/2017**

**Contents**  
**Inhalt**  
**Sommaire**  
**Indice**  
**Indice**

**Page**  
**3** Notes  
**4** Warnings  
**6** Items supplied  
**8** Mounting procedure  
**9** Dimensions  
**11** Mounting  
**14** Final steps  
**15** Adjustment and diagnosis

**Seite**  
**3** Hinweise  
**4** Warnhinweise  
**6** Lieferumfang  
**8** Hinweise zur Montage  
**9** Abmessungen  
**11** Montage  
**14** Abschließende Arbeiten  
**15** Justage und Diagnose

**Page**  
**3** Remarques  
**4** Recommandations  
**6** Contenu de la fourniture  
**8** Procédure de montage  
**9** Dimensions  
**11** Montage  
**14** Opérations finales  
**15** Réglage et diagnostic

**Pagina**  
**3** Avvertenze  
**4** Avvertenze  
**6** Standard di fornitura  
**8** Avvertenze per il montaggio  
**9** Dimensioni  
**11** Montaggio  
**14** Operazioni finali  
**15** Taratura e diagnostica

**Página**  
**3** Indicaciones  
**4** Advertencias  
**6** Suministro  
**8** Indicaciones para el montaje  
**9** Dimensiones  
**11** Montaje  
**14** Trabajos finales  
**15** Ajuste y diagnóstico

## Notes

### **Hinweise**

### **Remarques**

### **Avvertenze**

### **Indicaciones**

**V** = High vacuum up to  $10^{-7}$  mbar  
*Hochvakuum bis  $10^{-7}$  mbar*  
Vide très poussé jusqu'à  $10^{-7}$  mbar  
*Vuoto massimo  $10^{-7}$  mbar*  
Vacío elevado hasta  $10^{-7}$  mbar

Bake-out temperature 100 °C max.  
*Ausheiz-Temperatur 100 °C max.*  
Température d'étuvage 100 °C max.  
*Temperatura massima 100 °C max.*  
Temperatura de la hornada máx. 100 °C

For adjustment and diagnosis, HEIDENHAIN offers the PWM 20 with the ATS adjustment and testing software.

*Zur Justage und Diagnose bietet HEIDENHAIN das PWM 20 mit Justage- und Prüfsoftware ATS an.*

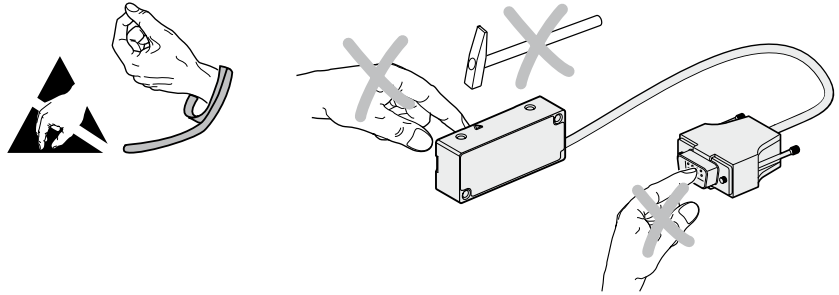
Pour le réglage et le diagnostic, HEIDENHAIN propose le PWM 20 avec le logiciel de réglage et de contrôle ATS.

*Per la taratura e la diagnostica HEIDENHAIN propone il tool PWM 20 con Adjusting and Testing Software ATS.*

HEIDENHAIN ofrece para el ajuste y diagnóstico el PWM 20 junto con el software de prueba y ajuste ATS.



**Warnings**  
**Warnhinweise**  
**Recommandations**  
**Avvertenze**  
**Advertencias**



**Note:**

- Mounting and commissioning is to be conducted by a qualified specialist under compliance with local safety regulations.
- Do not engage or disengage any connections while under power.
- All mounting surfaces must be clean and free of burrs.
- Avoid direct contact of fluids with the encoder and connector!
- The screws must be tightened with the specified tightening torque according to the Mounting Instructions and secured against unintentional loosening.
- The tightening torques of the mounting screws are only valid for mounting on steel!

**Achtung:**

- Die Montage und Inbetriebnahme ist von einer qualifizierten Fachkraft unter Beachtung der örtlichen Sicherheitsvorschriften vorzunehmen.
- Die Steckverbindung darf nur spannungsfrei verbunden oder gelöst werden.
- Alle Montageflächen müssen gratfrei und sauber sein.
- Der direkte Kontakt von Flüssigkeiten mit Messgerät und Steckverbinder ist zu vermeiden!
- Die Schrauben sind entsprechend der Montageanleitung mit dem angegebenen Anzugsdrehmoment festzuschrauben und gegen unbeabsichtigtes Lösen zu sichern.
- Anzugsmomente der Befestigungsschrauben nur gültig für Anbau auf Stahl!

**Attention :**

- Le montage et la mise en service doivent être assurés par un personnel qualifié dans le respect des consignes de sécurité locales.
- Le connecteur ne doit être connecté ou déconnecté qu'hors potentiel.
- Toutes les surfaces de montage doivent être propres et exemptes de bavures.
- Éviter le contact direct de liquide sur le système de mesure et le connecteur !
- Les vis doivent être fixées conformément aux instructions de montage, avec le couple de serrage prescrit, et doivent être sécurisées contre le risque de détachement involontaire.
- Les couples de serrage mentionnés pour les vis de fixation ne sont valables que pour un montage sur acier !

**Attenzione:**

- Il montaggio e la messa in funzione devono essere eseguiti da personale qualificato nel rispetto delle norme di sicurezza locali.
- I cavi posso essere collegati o scollegati solo in assenza di tensione.
- Tutte le superfici di montaggio devono essere pulite e prive di bava.
- È da evitare il contatto diretto di liquidi con encoder e connettore!
- Le viti devono essere serrate alla coppia indicata e fissate contro l'allentamento involontario secondo le istruzioni di montaggio.
- Coppie di serraggio delle viti di fissaggio valide soltanto per montaggio su acciaio!

**Atención:**

- El montaje y la puesta en marcha deben ser realizados por un especialista cualificado, observando las prescripciones locales de seguridad.
- Conectar o desconectar el conector sólo en ausencia de tensión.
- Todas las superficies de montaje no deben presentar rebabas y deben estar limpias.
- Es preciso evitar el contacto directo de los líquidos con los sistemas de medición y los conectores.
- Conforme a las instrucciones de montaje, es preciso aplicar el par de apriete indicado a los tornillos y asegurarlos para que no se suelten accidentalmente.
- ¡El par de apriete de los tornillos de fijación es sólo válido para el montaje sobre acero!

Pumping air into or out of the vacuum chamber is only permitted once power has been removed from the encoder.

*Beim Evakuieren und Belüften der Vakuumkammer muss die elektrische Versorgung des Messgerätes spannungsfrei geschaltet sein.*

Lors de l'évacuation et de la ventilation de la chambre à vide, l'alimentation électrique du système de mesure doit être désactivée.

*Per scarico e pressurizzazione della camera sottovuoto, l'alimentazione elettrica dello strumento di misura deve essere disinserita.*

Al evacuar y airear la cámara de vacío, la alimentación eléctrica del sistema de medida debe estar conectada sin tensión.

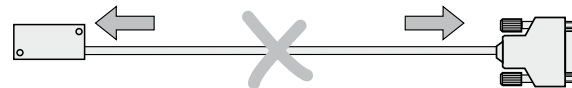
**Caution:** Do not stretch vacuum cable!

**Achtung:** *Vakuum-Kabel nicht dehnen und verdrehen!*

**Attention :** Ne pas tendre ni tordre le câble à vide !

**Attenzione:** *Non tendere il cavo!*

**Atención:** ¡No tensar el cable de vacío!



## Items supplied

### Lieferumfang

### Contenu de la fourniture

### Standard di forniture

### Suministro

AK ECA 44x0V scanning head

*Abtastkopf AK ECA 44x0V*

*Tête caprice AK ECA 44x0V*

*Testina AK ECA 44x0V*

Cabezal de captación AK ECA 44x0V



All vacuum encoders are packed in two PET films (transparent plastic packaging) (first film: vacuum, second film: filled with nitrogen).

**Note!** Open the second film only in a clean room. Always wear gloves (nitrile).

*Alle Vakuumgeräte werden in PET (durchsichtige Kunststoffverpackung) in zwei Folien verpackt (1. Folie: vakuumiert, 2. Folie: stickstoffgeflutet).*

**Achtung!** 2. Folie nur mit Handschuhen (Nitril) im Reinraum öffnen.

Tous les systèmes de mesure pour le vide sont emballés dans un emballage transparent en plastique (PET) dans deux feuilles (1ère feuille: sous vide, 2ème feuille: saturé d'azote).

**Attention !** N'ouvrir la 2ème feuille dans une salle blanche qu'avec des gants (Nitril).

*Tutti gli strumenti sottovuoto vengono imballati in due pellicole in PET (imballaggio plastico trasparente) (1ª pellicola: per sottovuoto, 2ª pellicola: per azoto).*

**Attenzione!** Aprire la 2ª pellicola solo in clean room indossando guanti (nitrile).

Todos los aparatos de vacío se embalan en PET (embalaje de material plástico translúcido) en dos hojas (1ª hoja: se ha creado el vacío, 2ª hoja: relleno de nitrógeno)

**¡Atención!** 2ª hoja: únicamente debe abrirse con guantes (nitrilo) en una sala blanca.

Order separately:

*Separat bestellen:*

A commander séparément:

*Da ordinare separatamente:*

*Pedir por separado:*

Set of three mounting aids and spacer foils each

*Set mit 3 x Montagehilfe und Abstandsfolie*

Kit de trois outils de montage et de trois feuilles d'espacement

*Set con 3 x aiuto di montaggio e pellicola distanziatrice*

Juego con 3 unidades de ayuda para el montaje y 3 láminas distanciadoras



**The mounting aid can be used to set the optimal scanning gap between the scanning head and the scale drum.**

***Mit der Montagehilfe kann der Arbeitsabstand zwischen Abtastkopf und Teilungstrommel optimal eingestellt werden.***

***L'outil d'aide au montage permet de régler parfaitement la distance fonctionnelle entre la tête caprice et le tambour.***

***L'aiuto di montaggio consente di regolare in modo ottimale la distanza di lavoro tra testina di scansione e tamburo graduato.***

**Mediante la ayuda para el montaje, es posible ajustar de modo óptimo la distancia de trabajo entre el cabezal captador y el tambor de graduación.**

**Mounting procedure**  
**Hinweise zur Montage**  
**Procédure de montage**  
**Avvertenze per il montaggio**  
**Indicaciones para el montaje**

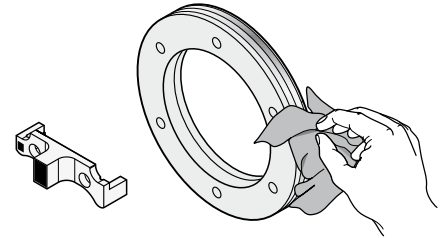
If necessary, clean the scale drum and mounting aid with a lint-free cloth and isopropyl alcohol.

*Teilungstrommel und Montagehilfe mit fusselfreiem Tuch und Isopropylalkohol reinigen.*

Au besoin, nettoyer le tambour gradué et l'outil de montage avec un chiffon sans peluches et de l'alcool isopropylique.

*Pulire eventualmente il tamburo graduato e l'aiuto per il montaggio con un panno che non lascia pelucchi e alcol isopropilico*

Si es necesario limpiar el tambor graduado y la ayuda para el montaje con alcohol isopropílico y un paño limpio que no suelte pelusas.



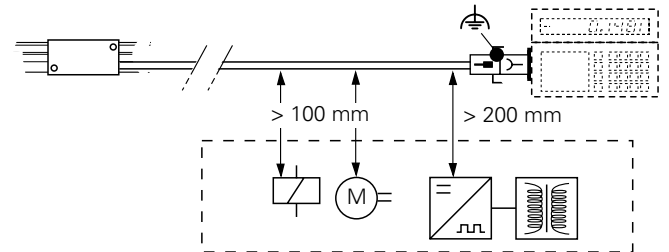
Minimum distance from sources of interference.

*Mindestabstand von Störquellen.*

Distance minimale avec les sources de perturbation.

*Distanza minima dalle sorgenti di disturbo.*

Distancia mínima respecto a las fuentes de interferencias.





**Dimensions**  
**Abmessungen**  
**Dimensions**  
**Dimensioni**  
**Dimensiones**

ⓐ = Bearing  
 Lagerung  
 Roulement  
 Cuscinetto  
 Rodamiento

ⓐ = Optical centerline and mark  
 for 0° position

*Optische Mittellinie und Markierung  
 für 0° Position*

*Ligne médiane optique et repère pour  
 la position 0°*

*Indicazione ottica dell'interasse e riferimento  
 posizione di 0°*

*Línea central óptica y marca de 0°*

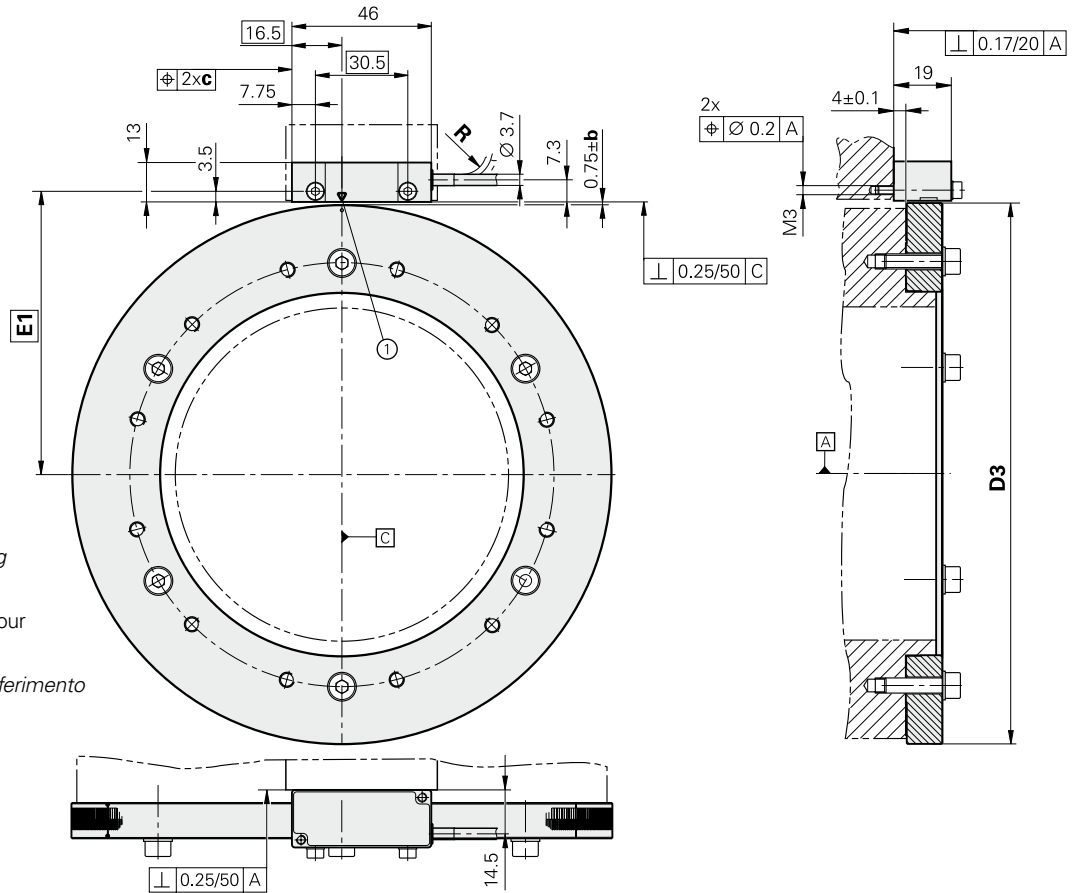
mm



Tolerancing ISO 8015

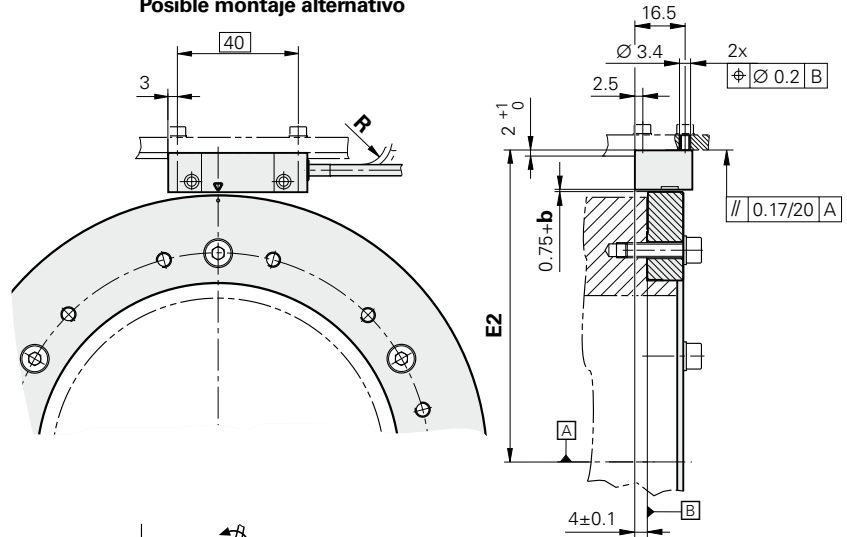
ISO 2768 - m H

< 6 mm: ±0.2 mm



D3	E1	E2	b [mm]	c [mm]
∅ 104.63	56.57	66.07	±0.05	0.3
∅ 127.64	68.07	77.57	±0.07	0.3
∅ 148.20	78.35	87.85	±0.07	0.3
∅ 178.55	93.52	103.02	±0.10	0.3
∅ 208.89	108.69	118.19	±0.12	0.5
∅ 254.93	131.71	141.21	±0.12	0.5
∅ 331.31	169.90	179.40	±0.15	1.0
∅ 484.07	246.29	255.79	±0.15	1.0
∅ 560.46	284.48	293.98	±0.15	1.0

**Alternative mounting option**  
**Alternative Anbaumöglichkeit**  
**Alternative de possibilité de montage**  
**Possibilità di montaggio alternativa**  
**Posible montaje alternativo**



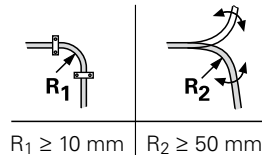
Permissible bending radii of connecting cable.  
 $R_1$ : for rigid configuration,  $R_2$ : for frequent flexing

Zulässige Biegeradien der Anschlusskabel.  
 $R_1$ : Dauerbiegung,  $R_2$ : Wechselbiegung

Rayons de courbure admissibles sur le câble de raccordement.  
 $R_1$ : Courbure permanente,  $R_2$ : Courbure fréquente

Raggio di curvatura consentito per il cavo di collegamento:  
 $R_1$ : con curvatura fissa,  $R_2$ : con flessioni ripetute

Radios de torsión admisibles en los cables.  
 $R_1$ : Torsión continua,  $R_2$ : Torsión variable

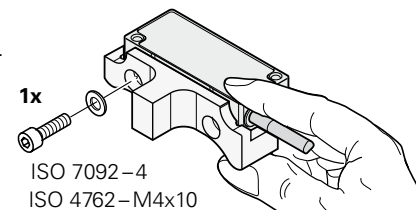
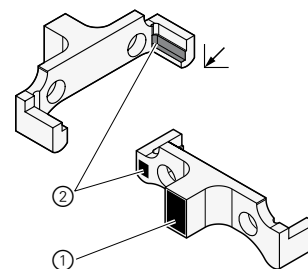


**Mounting**  
**Montage**  
**Montage**  
**Montaggio**  
**Montaje**

- ①  
Make sure the drum outside diameter and the diameter indication on the mounting aid match!  
*Auf Übereinstimmung von Trommelaußendurchmesser und Durchmesserangabe auf der Montagehilfe achten!*  
Veiller à ce que le diamètre extérieur du tambour corresponde bien au diamètre indiqué sur l'outil de montage !  
*Prestare attenzione alla corrispondenza tra diametro esterno del tamburo e indicazione del diametro sull'aiuto di montaggio!*  
Tener en cuenta que en la ayuda para el montaje, el diámetro exterior del tambor y el valor indicado del diámetro deben coincidir.

- ②  
Pay attention to the fixed stop! The scanning head must rest in the corner indicated in the illustration.  
*Auf Anschlag achten! Abtastkopf muss in markierter Ecke aufliegen.*  
Attention à la butée ! La tête caprice doit se trouver au niveau du coin indiqué.  
*Prestare attenzione alla battuta! La testina di scansione deve trovarsi nello spigolo marcato.*  
Tener en cuenta el tope existente. Es imprescindible que el cabezal captador se encuentre encima, en la esquina marcada.

- 1.**  
Lightly tighten the M4 screw; the scanning head must rest on both sides on the fixed stop of the mounting aid.  
*M4 Schraube leicht festziehen, Abtastkopf muss beidseitig auf dem Anschlag der Montagehilfe liegen.*  
Serrer légèrement la vis M4. La tête caprice doit se trouver de part et d'autre de la butée de l'outil de montage.  
*Stringere leggermente la vite M4, la testina di scansione deve trovarsi su entrambi i lati a battuta dell'aiuto di montaggio.*  
Enroscar un tornillo M4, apretando ligeramente; es imprescindible que el cabezal captador esté en contacto por ambos lados con el tope de la ayuda para el montaje.



## 2.

Gently press the scanning head and mounting aid against the scale drum and the mounting surface and fasten with the screw.

*Abtastkopf plus Montagehilfe mit geringer Kraft gegen die Teilungstrommel und Anschraubfläche drücken und festschrauben.*

Exercer une légère pression sur l'ensemble tête caprice/outil de montage pour les pousser vers le tambour gradué et les amener sur la surface d'appui, puis les visser.

*Premere leggermente la testina di scansione con aiuto di montaggio contro il tamburo graduato e la superficie di montaggio e avvitare a fondo.*

Apretar el cabezal palpador y la ayuda de montaje con una fuerza reducida contra el tambor de graduación y la superficie de enroscado y enroscar fuertemente.

## 3.

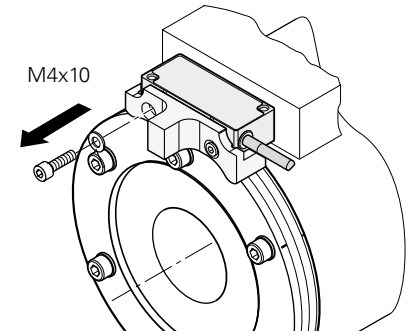
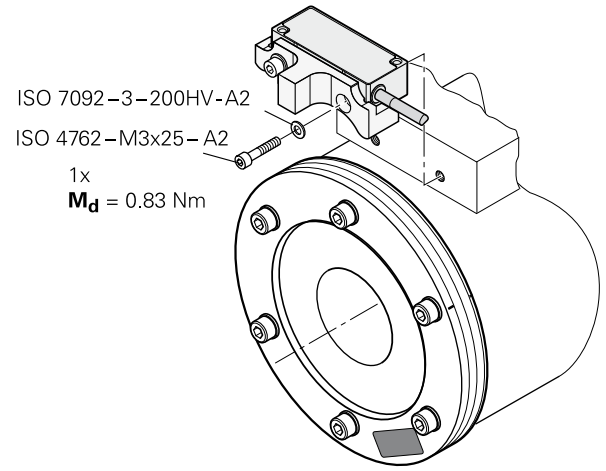
Remove the M4 screw.

*M4 Schraube entfernen.*

Retirer la vis M4.

*Rimuovere la vite M4.*

Extraer el tornillo M4.



#### 4.

Tighten the M3 screw.

*M3 Schraube festschrauben.*

Serrer la vis M3.

*Stringere la vite M3.*

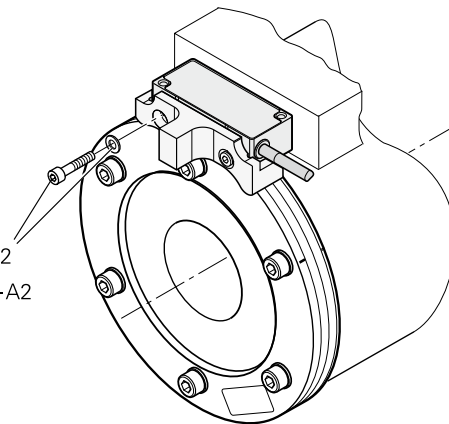
Enroscar fuertemente el tornillo M3.

ISO 4762 – M3x25 – A2

ISO 7092 – 3 – 200HV – A2

1x

**M<sub>d</sub>** = 0.83 Nm



#### 5.

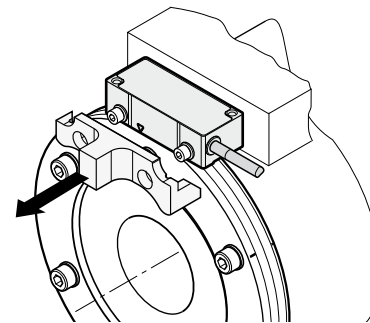
Remove the mounting aid.

*Montagehilfe entfernen.*

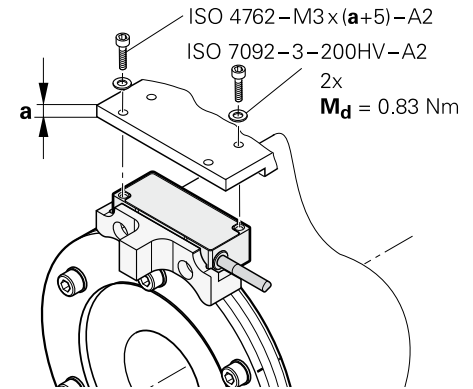
Retirer l'outil de montage.

*Rimuovere l'aiuto di montaggio.*

Retirar la ayuda de montaje.



**Alternative mounting option**  
**Alternative Anbaumöglichkeit**  
**Alternative de possibilité de montage**  
**Possibilità di montaggio alternativa**  
**Posible montaje alternativo**



#### **Final steps**

**Abschließende Arbeiten**

**Opérations finales**

**Operazioni finali**

**Trabajos finales**

Check the resistance between the connector housing and the machine.

**Desired value: 1  $\Omega$  max.**

*Elektrischen Widerstand zwischen Steckergehäuse und Maschine prüfen.*

**Sollwert: 1  $\Omega$  max.**

Tester la résistance électrique entre le carter de la prise et la machine.

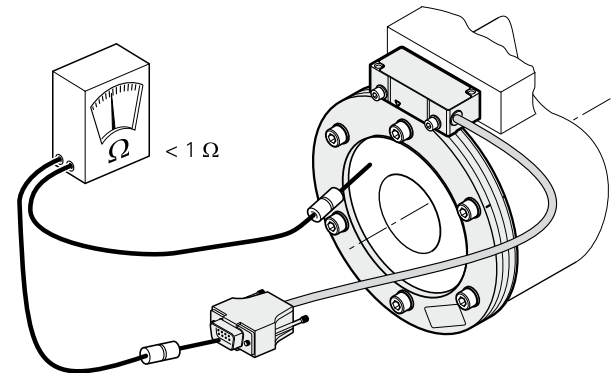
**Valeur nominale: 1  $\Omega$  max.**

*Controllare la resistenza elettrica tra l'alloggiamento del connettore e la macchina.*

**Valore nominale: 1  $\Omega$  max.**

Comprobar la resistencia eléctrica entre la carcasa del conector y la máquina.

**Valor nominal: 1  $\Omega$  máx.**



## Adjustment and diagnosis

*Justage und Diagnose*

*Réglage et diagnostic*

*Taratura e diagnostica*

*Ajuste y diagnóstico*

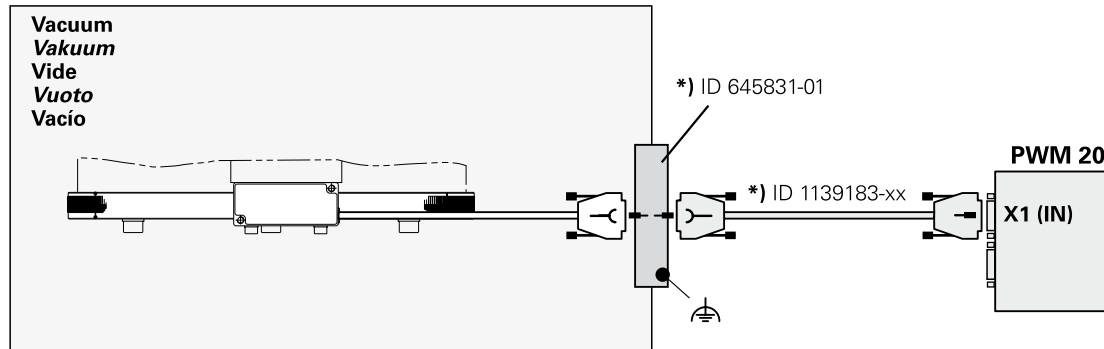
To check the signals, please refer to the "ECA 44xx Mounting Wizard" documentation with ID 1126455.

*Zur Überprüfung der Signale bitte die Dokumentation „Anbauassistent ECA 44xx“ mit der ID 1126455 verwenden.*

*Pour le contrôle des signaux, veuillez vous référer à la documentation "Assistant au montage de l'ECA 44x2" (ID 1126455).*

*Per verificare i segnali utilizzare la documentazione "Assistente al montaggio per ECA 44xx" con ID 1126455.*

*Para comprobar las señales, por favor emplear la documentación "Asistente para el montaje ECA 44xx" con el identificador ID 1126455.*



\*) Order separately  
*Separat bestellen*  
*A commander séparément*  
*Da ordinare separatamente*  
*Pedir por separado*

# HEIDENHAIN

---

## DR. JOHANNES HEIDENHAIN GmbH

Dr.-Johannes-Heidenhain-Straße 5

**83301 Traunreut, Germany**

☎ +49 8669 31-0

**FAX** +49 8669 32-5061

E-mail: [info@heidenhain.de](mailto:info@heidenhain.de)

---

**Technical support** **FAX** +49 8669 32-1000

**Measuring systems** ☎ +49 8669 31-3104

E-mail: [service.ms-support@heidenhain.de](mailto:service.ms-support@heidenhain.de)

**TNC support** ☎ +49 8669 31-3101

E-mail: [service.nc-support@heidenhain.de](mailto:service.nc-support@heidenhain.de)

**NC programming** ☎ +49 8669 31-3103

E-mail: [service.nc-pgm@heidenhain.de](mailto:service.nc-pgm@heidenhain.de)

**PLC programming** ☎ +49 8669 31-3102

E-mail: [service.plc@heidenhain.de](mailto:service.plc@heidenhain.de)

**Lathe controls** ☎ +49 8669 31-3105

E-mail: [service.lathe-support@heidenhain.de](mailto:service.lathe-support@heidenhain.de)

---

[www.heidenhain.de](http://www.heidenhain.de)

1196358-01



1196358-00-A-01 · Ver00 · Printed in Germany · 1/2017

